



03

LIGHT COMMERCIAL

UNITÀ ESTERNA SUPER DIGITAL INVERTER	188
UNITÀ ESTERNA DIGITAL INVERTER - BIG DIGITAL	196
UNITÀ ESTERNA DIGITAL INVERTER CLASSIC	204
SMART CASSETTE	210
CASSETTA A 4 VIE 90x90	214
CASSETTA A 4 VIE 60x60	222
CANALIZZABILE RIBASSATA	226
CANALIZZABILE STANDARD	230
CANALIZZABILE ALTA PREVALENZA	238
PARETE	242
SOFFITTO	250
COLONNA	256
TWIN, TRIPLE, DOUBLE TWIN SPLIT SDI/DI	262
UNITÀ ESTERNE SPECIALI CON TRATTAMENTO ANTICORROSIONE	274
KIT UTA	276
CONTROLLI & ACCESSORI	279

IL CLIMA IDEALE **SEMPRE E OVUNQUE**



L'APP DI TOSHIBA PER I SISTEMI
SMALL OFFICE¹, LIGHT COMMERCIAL
E BUSINESS

Con Toshiba AC Control, controllare il clima in ufficio o nel proprio negozio, anche da remoto, non è mai stato così facile. Con la sua interfaccia grafica utente semplice e intuitiva, l'app permette di:

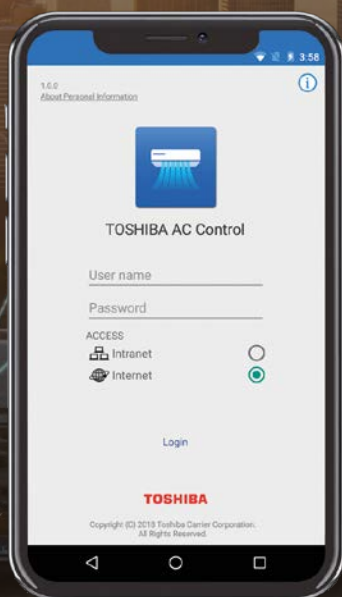
- monitorare le unità interne ovunque
- controllare direttamente fino a 16 unità
- impostare le funzioni principali (On/Off, impostare temperatura, modalità di funzionamento, velocità della ventola e oscillazione delle alette)
- visualizzare la temperatura interna e la temperatura esterna

- raggruppare le varie unità in zone/gruppi
- impostare la programmazione settimanale per ciascuna unità interna con la possibilità di scegliere:
 - modalità di funzionamento
 - temperatura desiderata
 - velocità di ventilazione
 - posizione del deflettore
 - funzioni particolari (es. Power Select, attivazione purificatore, antigelo 8°C se possedute dall'unità interna)

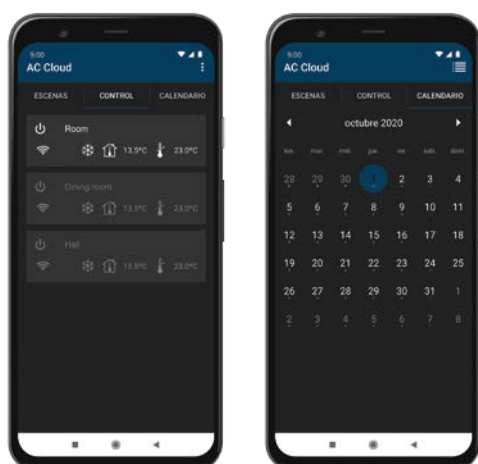
1. Sistemi Small Office: cassetta a 4 vie 60 x 60 monosplit e canalizzabile ribassata monosplit.

TOSHIBA AC CONTROL

TOSHIBA AC CONTROL È DISPONIBILE
SIA PER DISPOSITIVI ANDROID CHE IOS.



INTESIS AC CLOUD



L'app **Intesis AC Cloud** permette all'utente di:

- Controllare fino a 64 unità interne
- Impostare tutte le funzioni del telecomando tramite smartphone, tablet e PC
- Rilevare la temperatura interna

Disponibile su Google Play per sistemi Android e App Store per sistemi iOS

Funzioni:

- Impostazione delle varie funzioni per singola unità
- Impostazione della modalità di funzionamento
- Impostazione della temperatura
- Regolazione della velocità di ventilazione
- Impostazione della posizione dei deflettori
- Impostazione della direzione del flusso d'aria
- Possibilità di effettuare programmazione giornaliera per ciascun giorno dell'anno



CONVENIENZA ECONOMICA

AGEVOLAZIONI TARIFFARIE E INCENTIVAZIONI

Le pompe di calore Toshiba permettono di accedere alle **agevolazioni tariffarie e incentivazioni** in vigore. Verificare sempre la piena rispondenza della specifica applicazione ai requisiti di legge.

Per le **"riqualificazioni energetiche"** una delle condizioni è che i sistemi soddisfino gli specifici requisiti minimi di efficienza. Cerca il logo corrispondente di fianco al prodotto di interesse.

BONUS EDILIZI

DETRAZIONE FISCALE





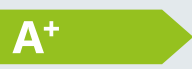




RIQUALIFICAZIONE ENERGETICA

CONTO TERMICO



UNITÀ ESTERNE **GAMME UNITÀ ESTERNE**

Serie	Pagine	Modello	Alimentazione	Taglia	30	40
				HP	1	1,5
SUPER DIGITAL INVERTER <ul style="list-style-type: none"> Elevatissima efficienza energetica Elevatissima efficienza a carichi parziali Lunghezza massima delle tubazioni fino a 75 m Dislivello massimo fino a 30 m Tecnologia per sostituzione / retrofitting Ampio spettro di funzionamento: Per i modelli MONOFASE: fino a -15°C/+52°C BS in raffrescamento fino a -27°C/+15°C BU in riscaldamento Per i modelli TRIFASE: fino a -15°C/+46°C BS in raffrescamento fino a -20°C/+24°C BS in riscaldamento <ul style="list-style-type: none"> Applicazione mono-split, twin e triple  	156-162	RAV-GP***1AT*-E	Monofase 220/240V -1ph 50Hz			
		RAV-GP***1AT8-E	Trifase 380/415V - 3ph 50Hz			
DIGITAL INVERTER E BIG DIGITAL <ul style="list-style-type: none"> Eccellente efficienza energetica Lunghezza massima delle tubazioni fino a 50 m Dislivello massimo fino a 30 m Tecnologia per sostituzione / retrofitting Ampio spettro di funzionamento Digital Inverter: fino a -15°C/+46°C BS in raffrescamento fino a -15°C/+15°C BU in riscaldamento Big Digital Inverter: fino a -15°C/+46°C BS in raffrescamento fino a -27°C/+24°C BS in riscaldamento <ul style="list-style-type: none"> Applicazione mono-split, twin, triple e double twin  	164-170	RAV-GM***1ATP-E	Monofase 220/240V -1ph 50Hz 220V - 1ph 60Hz			
		RAV-GM***1AT8P-E	Trifase 380/415V - 3ph 50Hz 380V - 3ph 60Hz			
		RAV-GM***3AT8P-E	Trifase 380/415V - 3ph 50Hz 380V - 3ph 60Hz			
DIGITAL INVERTER CLASSIC <ul style="list-style-type: none"> Unità esterna ultracompatta e leggera Unità esterna mono-ventilatore per tutte le taglie Lunghezza massima delle tubazioni fino a 30 m Dislivello massimo fino a 30 m Tecnologia per sostituzione / retrofitting Ampio spettro di funzionamento: fino a -15°C/+46°C BS in raffrescamento fino a -15°C/+24°C BS in riscaldamento Offerta esclusiva per applicazioni mono-split  	172-177	RAV-GV***1ATP-E	Monofase 220/240V -1ph 50Hz			
		RAV-GV***1AT8P-E	Trifase 380/415V - 3ph 50Hz			

56 2	80 3	90 3,5	110 4	140 5	160 6	224 8	280 10
							
							
							
							
							
							
							

UNITÀ ESTERNE PANORAMICA DEI PRINCIPALI VANTAGGI

Icona	Nr	Funzione	Descrizione	Legato a	CTRL	
					UI	
					UE	SDI
	1	Rotazione / backup	In caso di 2 sistemi controllati in gruppo, i sistemi possono lavorare alternativamente e in caso di guasto di un sistema, l'altro sistema inizia automaticamente a funzionare.	FCU		*1
	2	Free cooling	Per applicazioni CED, il sistema può controllare un ventilatore esterno al fine di immettere aria esterna ed effettuare FREE-COOLING.	FCU		
	3	Riscaldamento secondario	Possibilità di gestire un altro sistema di riscaldamento (es. caldaia) in alternativa o in supporto a un sistema di climatizzazione RAV.	FCU		
	4	Prevenzione immissione aria fredda	Durante lo sbrinamento, l'unità interna cassetta a 4 vie chiude i deflettori per evitare l'immissione di aria fredda in ambiente.	FCU		
	5	Visualizzazione della temperatura dell'aria di mandata	L'installatore può verificare la temperatura dell'aria di mandata utilizzando un comando a filo durante la fase di prima accensione.	FCU		*2
	6	Sceita del tipo di protocollo di comunicazione	Le nuove unità interne RAV sono compatibili con il protocollo di comunicazione TU2C-LINK e quindi controllabili mediante i comandi centralizzati della gamma VRF.	FCU		
	7	Controllo stato del filtro	Il manutentore può controllare le condizioni di intasamento del filtro mediante il comando a filo senza dover accedere alla macchina e verificarne visivamente lo stato effettivo.	FCU		
	8	Ottimizzazione dei consumi energetici	In caso di più sistemi controllati in gruppo, l'energia elettrica disponibile viene sfruttata maggiormente dal sistema che presenta il maggior carico termico.	FCU		
	9	Monitoraggio semplice	L'installatore / manutentore può visualizzare sul comando a filo le informazioni relative ai vari sensori di temperatura presenti nelle macchine al fine di poter verificare il buon funzionamento del sistema.	RC FCU		
	10	Riduzione rumorosità a 3 livelli (mediante scheda elettronica opzionale)	Possibilità di limitare a 3 diversi livelli la rumorosità dell'unità esterna mediante scheda elettronica opzionale.	CDU		Solo SDI 2,3HP
	11	Riduzione rumorosità a 3 livelli (mediante comando a filo)	Possibilità di limitare a 3 diversi livelli la rumorosità dell'unità esterna mediante il comando a filo. Qualora questa funzione venga attivata simultaneamente a quella ottenibile mediante scheda elettronica, la rumorosità è limitata al valore più basso.	RC FCU CDU		
	12	Fermo ventilazione durante sbrinamento	La ventilazione dell'unità interna a 4 vie viene fermata non appena inizia il processo di sbrinamento.	FCU CDU		
	13	Sbrinamento alternato	In caso di più sistemi RAV controllati in gruppo, lo sbrinamento dei vari sistemi avviene in maniera alternata.	FCU CDU		Solo SDI 2,3HP
	14	Verifica perdite di gas refrigerante	L'installatore può verificare la presenza di perdite di refrigerante.	RC FCU CDU		
	15	Prevenire accumulo neve	Il ventilatore dell'unità esterna viene attivato per evitare che la neve si accumuli davanti all'unità esterna anche quando non è in funzionamento.	CDU		
	16	Menu semplice di configurazione	L'installatore può impostare i principali parametri attraverso il menu semplice di impostazione.	RC		
	17	Funzionamento forzato dell'unità interna	Il ventilatore, la pompa di scarico condensa e il deflettore vengono attivati in maniera forzata.	RC		
	18	Controllo via App mediante Bluetooth	È possibile controllare via app il sistema di climatizzazione grazie al collegamento bluetooth dello smartphone.	RC		

Nessuna combinazione
 Funzione non disponibile
 Funzione disponibile con condizione
 Funzione disponibile
 Funzione avanzata





RBC-AMSU52-E, RBC-AWSU52-E *

Serie HM			Serie GM/RM			
DI/BIG	DI	DIC	SDI	DI/BIG	DI	DIC
*1	*1	*1				-
						-
						-
						-
*2	*2	*2	Solo Smart cassette			-
						-
						-
						-
			[*3]	[*3]	[*3]	-
			Solo SDI 2,3HP			-
						-
						-
						-
						-
						-
						-
						-
						-
						-

CTRL = CONTROLLO
UE = UNITÀ ESTERNA
UI = UNITÀ INTERNA
SDI = Super Digital Inverter
DI / BIG = Digital Inverter
DIC = Digital Inverter Classic

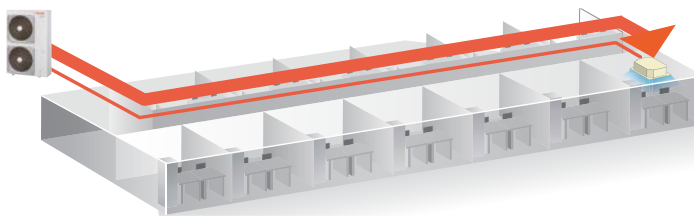
*1: Tale funzione può essere attivata anche attraverso il menu normale del comando a filo RBC-AWSU52-E.
 *2: Controllabile dal Menu Semplice del comando a filo RBC-AWSU52-E.
 *3: Non è possibile visualizzare l'esito della verifica perdite di refrigerante e la temperatura dell'aria di mandata.

UNITÀ ESTERNE COMPATIBILITÀ CON UNITÀ INTERNE

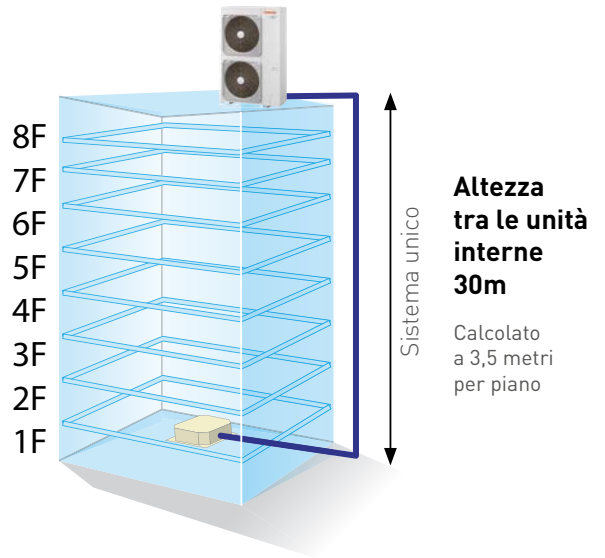
		SUPER DIGITAL INVERTER												
		NATUR32												
		SISTEMI MONOFASE					SISTEMI TRIFASE				SISTEMI			
Unità interne	Capacità	HP	2	3	4	5	4	5	6	1	1,5	2	3	
		kW	5,6	7,1	10,0	12,5	10	12,5	14	2,5	3,6	5	6,7	
SMART CASSETTE														
CASSETTA A 4 VIE 90x90														
CASSETTA A 4 VIE 60x60														
CANALIZZABILE RIBASSATA														
CANALIZZABILE STANDARD														
CANALIZZABILE ALTA PREVALENZA														
SOFFITTO														
PARETE														
COLONNA														

FLESSIBILITÀ DELLE TUBAZIONI

Super Digital Inverter è leader del settore per **supportare un dislivello in altezza fino a 30 metri** su un unico sistema. L'altezza è sufficiente per coprire un edificio di 8 piani. Questo aumenta una **flessibilità di installazione** (solo 4 e 5 HP).



Lunghezza equivalente più lontana 75m

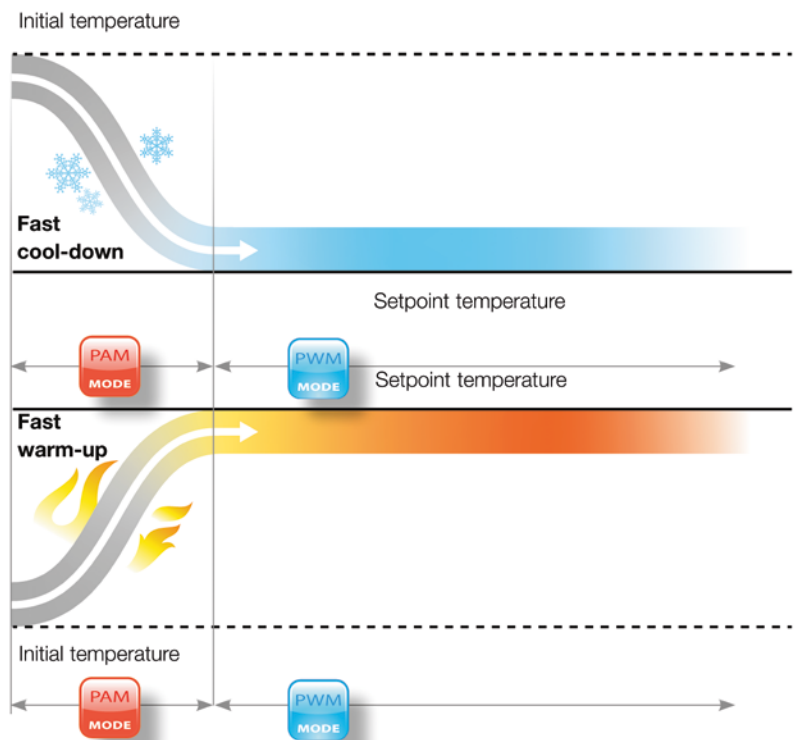


SMART INVERTER

Il controllo ibrido dell'inverter combina due controlli intelligenti per raggiungere il setpoint della temperatura il più rapidamente possibile con la massima efficienza:

- **la modalità PAM**, raggiunge rapidamente capacità elevata e comfort desiderato.
- **la modalità PWM** minimizza la potenza assorbita per massimizzare efficienza.

Il risultato: alto livello di efficienza.





UNITÀ ESTERNA



<p>SCOP MAX</p> <p>5,51</p>	<p>CAPACITÀ</p> <p>5KW ~ 16KW</p>	<p>FUNZIONAMENTO</p> <p>-27°C ~ +52°C</p>
------------------------------------	--	--



Il Super Digital Inverter è in grado di fornire una potenza elevata, un basso consumo energetico, un elevato comfort e una riduzione dello spreco energetico per progetti commerciali e applicazioni residenziali di grandi dimensioni.

CLASSE Raffrescamento	CLASSE Riscaldamento	INVERTER	INVERTER	INVERTER	FINO A
A+++	A+++	SUPER DIGITAL	PAM	PWM	75m












PRESTAZIONI

- **Scheda inverter e nuovo layout dissipatore di calore:** consente di potenziare le prestazioni in estate, rende il raffreddamento dei componenti più rapido grazie al flusso d'aria ad alta efficienza, nonché ne migliora l'affidabilità alle alte temperature.
- **Design ventilatore** con un diametro di 280 mm e pale ad ala rovesciata dotata di profili per evitare turbolenze. Tale rinnovamento migliora la gestione del flusso d'aria del 30%.
- **Disponibile versione per ambiente salmastro.**
- **Raffrescamento e riscaldamento in qualsiasi condizione** fino a -27°C in riscaldamento e a +52°C in raffreddamento.
- **Alimentazione:** monofase e trifase.






SCOPRI
SUPER DIGITAL

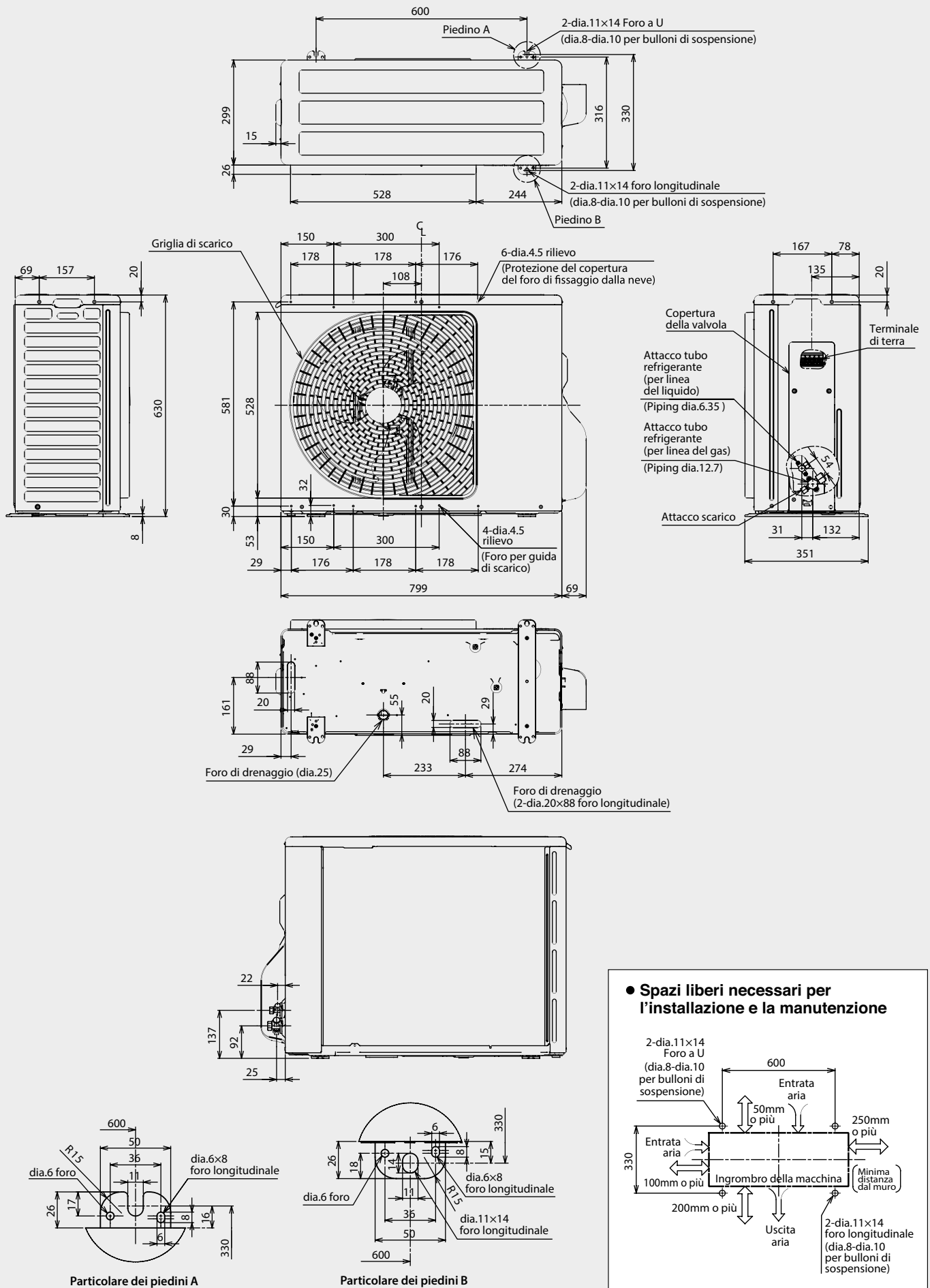


UNITÀ ESTERNA SUPER DIGITAL INVERTER

		TABELLA ABBINAMENTI SUPER DIGITAL INVERTER			
		NATUR32			
		SISTEMI MONOFASE			
Capacità	HP	2	3	4	5
	kW	5,6	7,1	10,0	12,5
TIPO	Unità Esterna				
	Codice	RAV-GP561ATW-E	RAV-GP801ATW-E	RAV-GP1101AT-E	RAV-GP1401AT-E1
SMART CASSETTE		RAV-HM561UT-E	RAV-HM801UT-E	RAV-HM1101UT-E	RAV-HM1401UT-E
CASSETTA A 4 VIE 90x90		RAV-HM561UTP-E	RAV-HM801UTP-E	RAV-HM1101UTP-E	RAV-HM1401UTP-E
CASSETTA A 4 VIE 60x60		RAV-HM561MUTP-E			
CANALIZZABILE RIBASSATA		RAV-HM561SDTY-E	RAV-HM801SDTY-E		
CANALIZZABILE STANDARD		RAV-HM561BTP-E	RAV-HM801BTP-E	RAV-HM1101BTP-E	RAV-HM1401BTP-E
PARETE		RAV-HM561KRTP-E	RAV-HM801KRTP-E	RAV-HM1101KRTP-E	
SOFFITTO		RAV-HM561CTP-E	RAV-HM801CTP-E	RAV-HM1101CTP-E	RAV-HM1401CTP-E
COLONNA		RAV-HM561FT-E	RAV-HM801FT-E	RAV-HM1101FT-E	RAV-HM1401FT-E

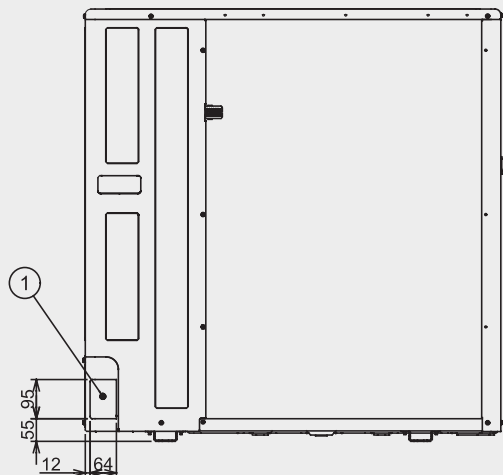
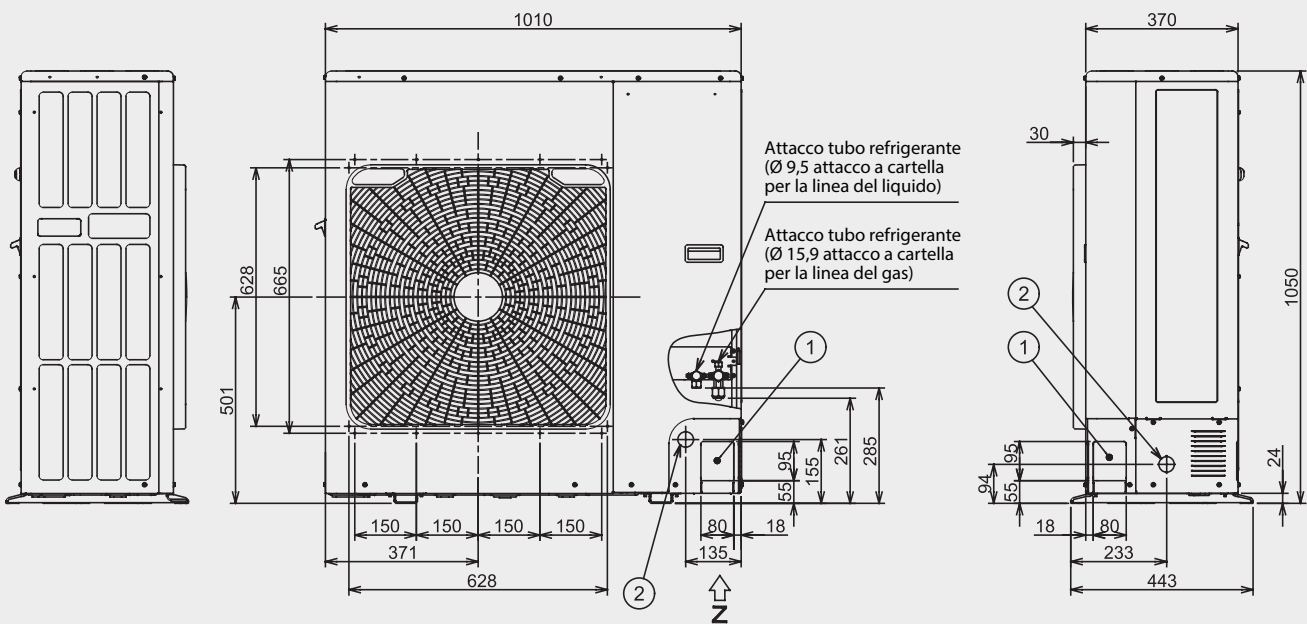
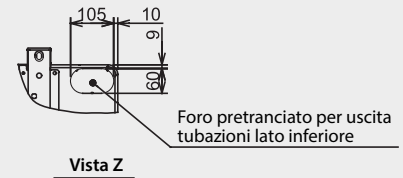
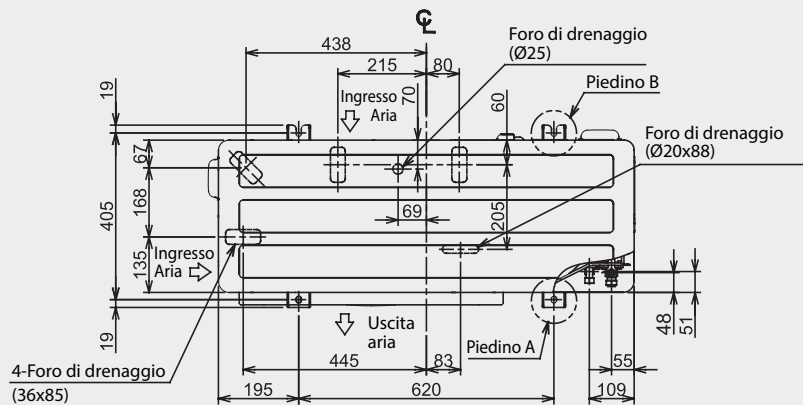
UNITÀ ESTERNA SUPER DIGITAL INVERTER

		TABELLA ABBINAMENTI SUPER DIGITAL INVERTER		
		NATUR32		
		SISTEMI TRIFASE		
Capacità	HP	4	5	6
	kW	10	12,5	14
TIPO	Unità Esterna			
	Codice	RAV-GP1101AT8-E	RAV-GP1401AT8-E	RAV-GP1601AT8-E
CASSETTA A 4 VIE 90x90		RAV-HM1101UTP-E	RAV-HM1401UTP-E	RAV-HM1601UTP-E
CANALIZZABILE STANDARD		RAV-HM1101BTP-E	RAV-HM1401BTP-E	RAV-HM1601BTP-E
PARETE		RAV-HM1101KRTP-E		
SOFFITTO		RAV-HM1101CTP-E	RAV-HM1401CTP-E	RAV-HM1601CTP-E
COLONNA		RAV-HM1101FT-E	RAV-HM1401FT-E	RAV-HM1601FT-E



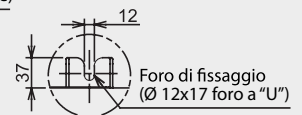
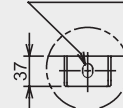
UNITÀ ESTERNA SUPER DIGITAL INVERTER

RAV-GP801ATW-E

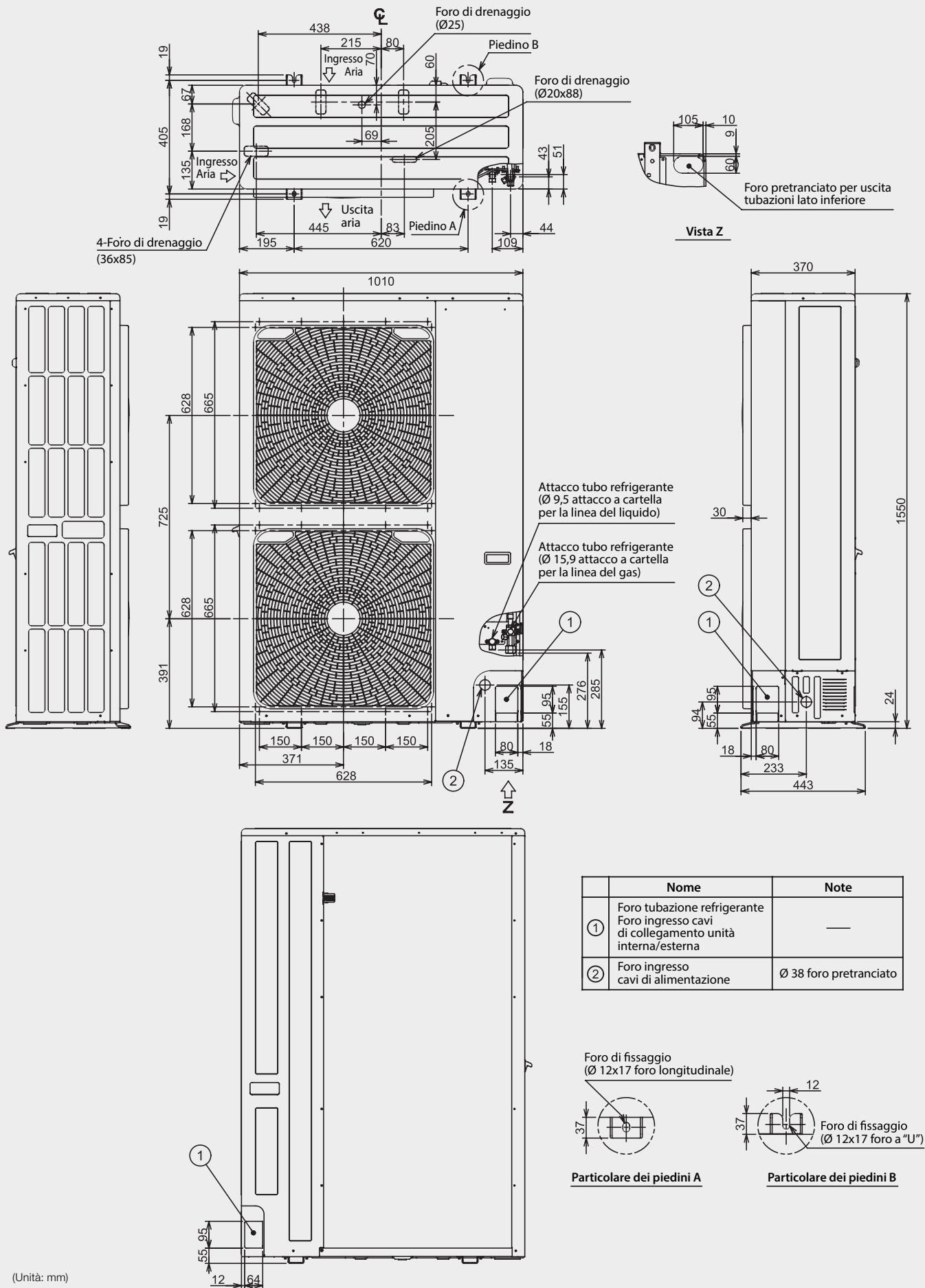


	Nome	Note
①	Foro tubazione refrigerante Foro ingresso cavi di collegamento unità interna/esterna	—
②	Foro ingresso cavi di alimentazione	Ø 38 foro pretranciato

Foro di fissaggio (Ø 12x17 foro longitudinale)



(Unità: mm)

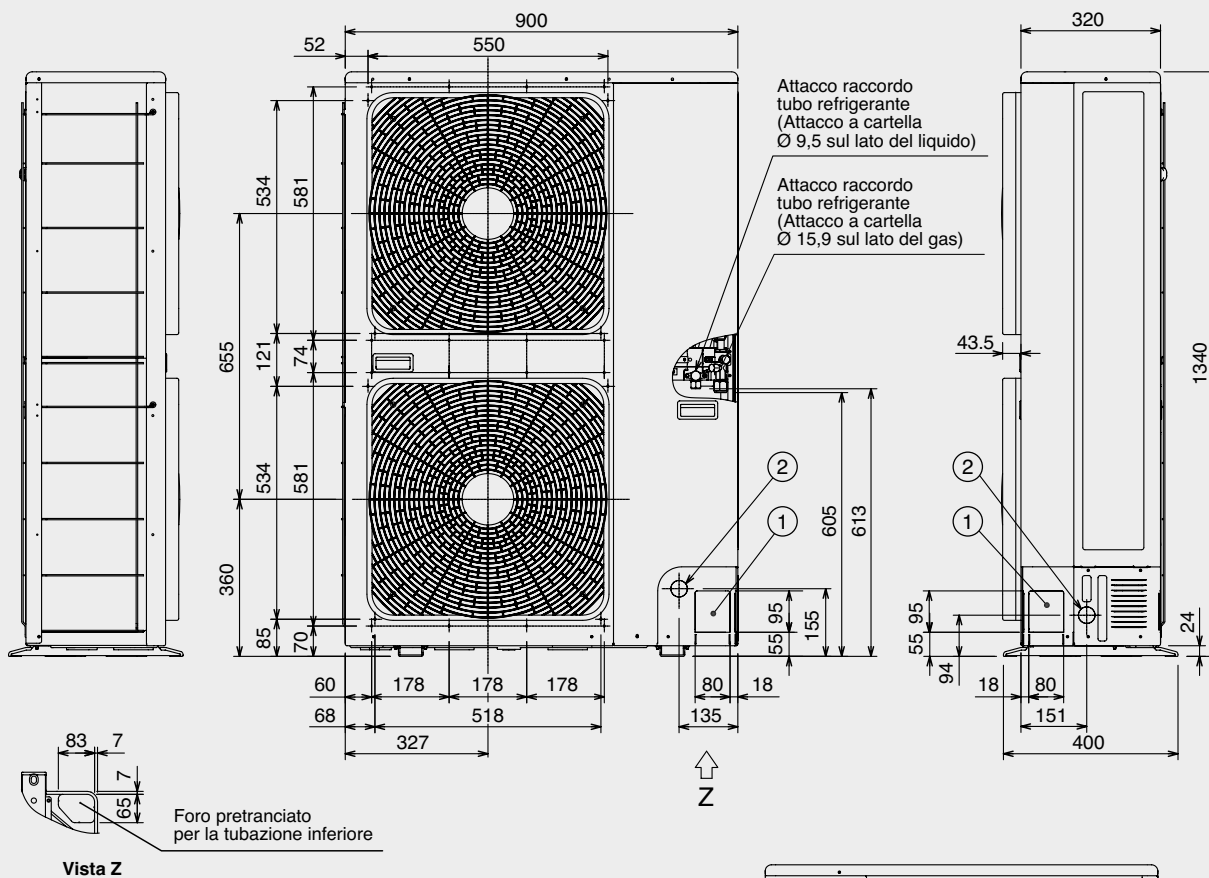
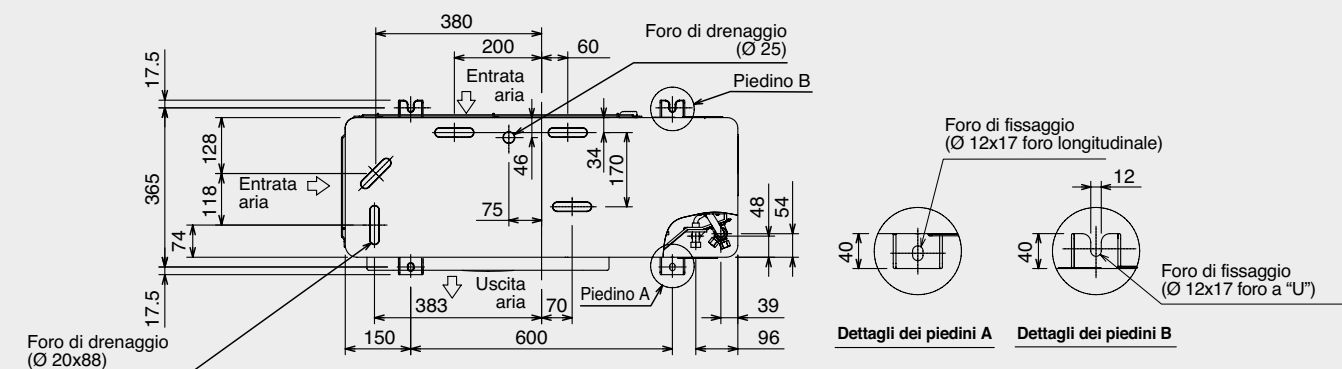


	Nome	Note
①	Foro tubazione refrigerante Foro ingresso cavi di collegamento unità interna/esterna	—
②	Foro ingresso cavi di alimentazione	Ø 38 foro pretranciato

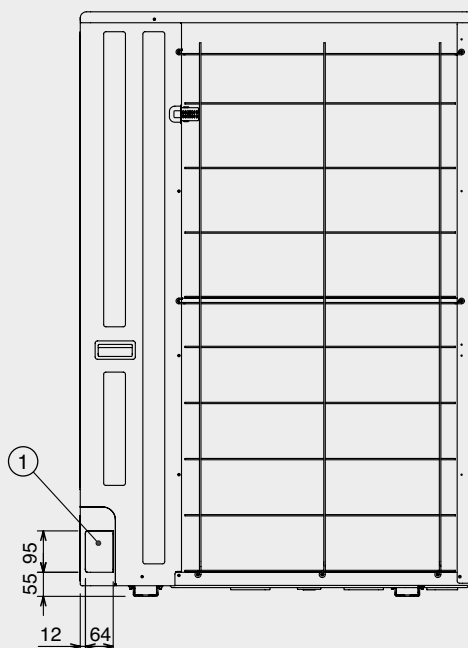
(Unità: mm)

UNITÀ ESTERNA SUPER DIGITAL INVERTER

RAV-GP1401AT8-E, RAV-GP1601AT8-E



	Nome	Note
①	Foro tubazione refrigerante Foro ingresso cavi di connessione unità interna/esterna	—
②	Foro ingresso cavi di alimentazione	Pretranciato Ø38



(Unità: mm)



UNITÀ ESTERNA



SCOP MAX 	CAPACITÀ 	FUNZIONAMENTO
4,73 A++	2,5KW ~ 16KW	-15°C ~ +46°C

DIGITAL INVERTER

SCOP MAX 	CAPACITÀ 	FUNZIONAMENTO
3,51	19KW > 27KW	-27°C > +46°C

BIG DIGITAL



Il Big Digital Inverter combina un ingombro ridotto e tutta l'esperienza di Toshiba in termini di efficienza, affidabilità e connettività per offrire risparmio energetico e comfort tutto l'anno.

CLASSE Raffrescamento	CLASSE Riscaldamento	INVERTER	INVERTER	INVERTER	FINO A
A++	A++	DIGITAL	PAM	PWM	50m

PRESTAZIONI

- **Ampia gamma unità interne collegabili**
cassetta a 4 vie, canalizzabile standard e ad alta prevalenza, a soffitto e a parete.
- **Compatibile con controlli avanzati gamma VRF**
- **Dislivello fino a 30 m e lunghezza fino a 50 m**
- **Disponibile versione per ambiente salmastro.**
- **Raffrescamento e riscaldamento in qualsiasi condizione** fino a -15°C in riscaldamento e a +46°C in raffreddamento.
- **Alimentazione:** monofase e trifase

SCOPRI
DIGITAL










SCOPRI
BIG DIGITAL



UNITÀ ESTERNA **DIGITAL INVERTER - BIG DIGITAL**

TABELLA ABBINAMENTI **DIGITAL INVERTER**

		SISTEMI MONOFASE				
		NATUR32				
Capacità	HP	1	1,5	2	3	3,5
	kW	2,5	3,6	5	6,7	8
TIPO	Unità Esterna					
	Codice	RAV-GM301ATP-E	RAV-GM401ATP-E	RAV-GM561ATP-E1	RAV-GM801ATP-E	RAV-GM901ATP-E
CASSETTA A 4 VIE 90x90				RAV-HM561UTP-E	RAV-HM801UTP-E	RAV-HM901UTP-E
CANALIZZABILE STANDARD				RAV-HM561BTP-E	RAV-HM801BTP-E	RAV-HM901BTP-E
PARETE		RAV-HM301KRTP-E	RAV-HM401KRTP-E	RAV-HM561KRTP-E	RAV-HM801KRTP-E	RAV-HM901KRTP-E
SOFFITTO			RAV-HM401CTP-E	RAV-HM561CTP-E	RAV-HM801CTP-E	RAV-HM901CTP-E
COLONNA				RAV-HM561FT-E	RAV-HM801FT-E	

		SISTEMI MONOFASE		
Capacità	HP	4	5	6
	kW	9,5	12,1	14
TIPO	Unità Esterna			
	Codice	RAV-GM1101ATP-E	RAV-GM1401ATP-E	RAV-GM1601ATP-E
CASSETTA A 4 VIE 90x90		RAV-HM1101UTP-E	RAV-HM1401UTP-E	RAV-HM1601UTP-E
CANALIZZABILE STANDARD		RAV-HM1101BTP-E	RAV-HM1401BTP-E	RAV-HM1601BTP-E
PARETE		RAV-HM1101KRTP-E		
SOFFITTO		RAV-HM1101CTP-E	RAV-HM1401CTP-E	RAV-HM1601CTP-E
COLONNA		RAV-HM1101FT-E	RAV-HM1401FT-E	

UNITÀ ESTERNA **DIGITAL INVERTER - BIG DIGITAL**











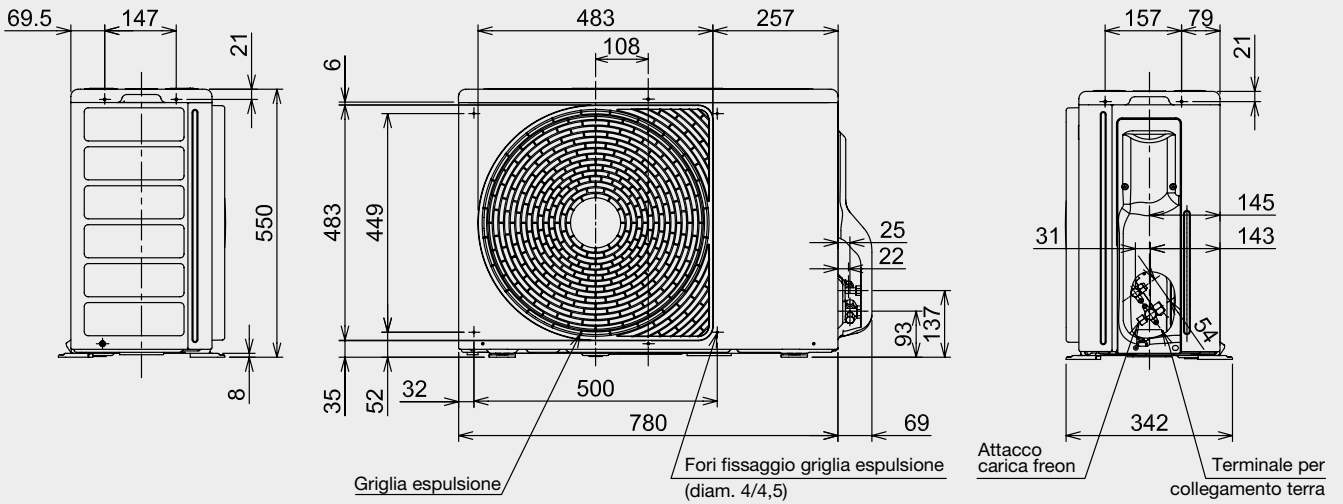
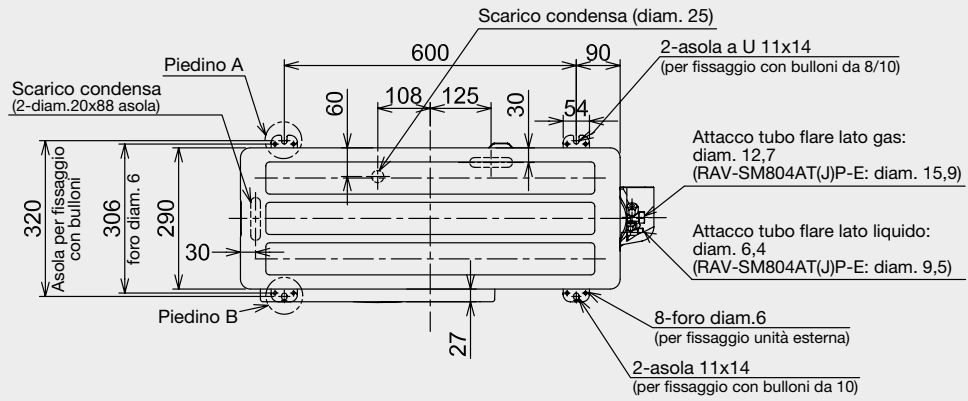
		NATUR32			
		SISTEMI TRIFASE			
Capacità		HP	4	5	6
		kW	9,5	12,1	14
TIPO	Unità Esterna				
	Codice	RAV-GM1101AT8P-E	RAV-GM1401AT8P-E	RAV-GM1601AT8P-E	
CASSETTA A 4 VIE 90x90		RAV-HM1101UTP-E	RAV-HM1401UTP-E	RAV-HM1601UTP-E	
CANALIZZABILE STANDARD		RAV-HM1101BTP-E	RAV-HM1401BTP-E	RAV-HM1601BTP-E	
PARETE		RAV-HM1101KRTP-E			
SOFFITTO		RAV-HM1101CTP-E	RAV-HM1401CTP-E	RAV-HM1601CTP-E	
COLONNA		RAV-HM1101FT-E	RAV-HM1401FT-E		

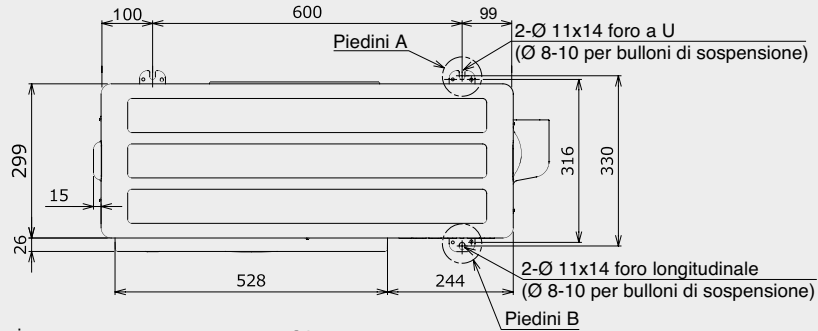
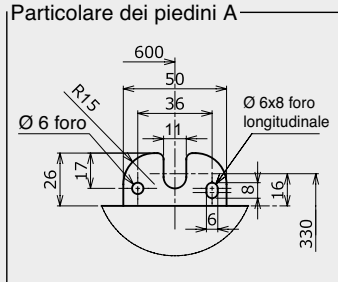
		TABELLA ABBINAMENTI BIG DIGITAL INVERTER		
		NATUR32		
		SISTEMI TRIFASE		
Capacità		HP	8	10
		kW	19	22,5
TIPO	Unità Esterna			
	Codice	RAV-GM2243AT8P-E	RAV-GM2803AT8P-E	
CANALIZZABILE ALTA PREVALENZA		RAV-RM2241DTP-E2	RAV-RM2801DTP-E2	



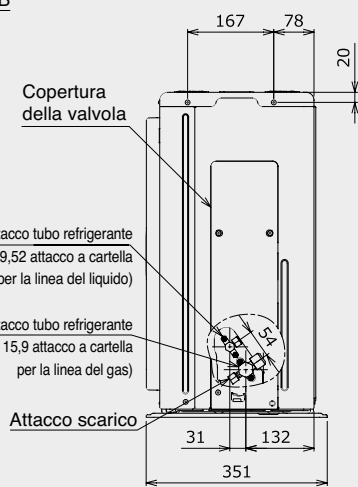
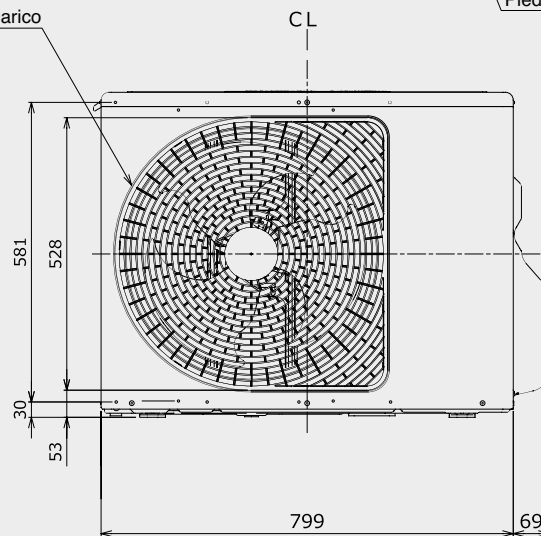
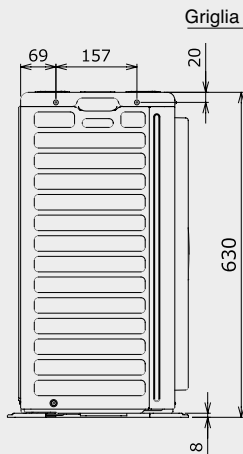
UNITÀ ESTERNA DIGITAL INVERTER

RAV-GM901ATP-E

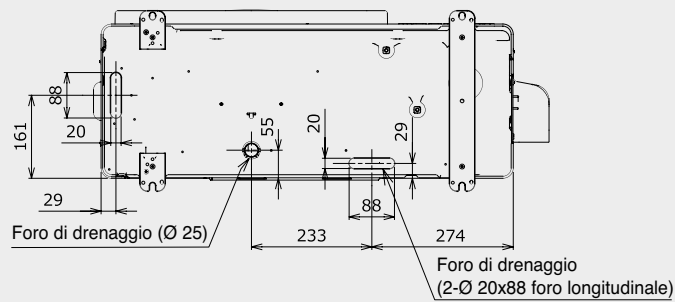
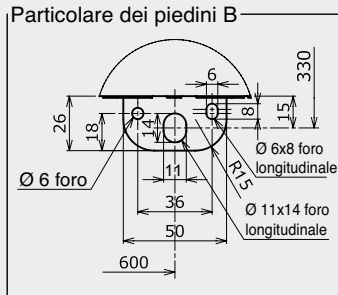
Particolare dei piedini A



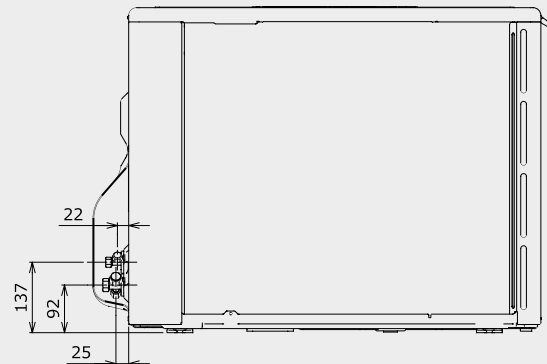
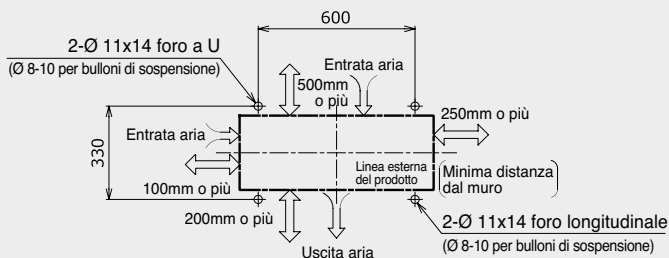
Griglia di scarico



Particolare dei piedini B



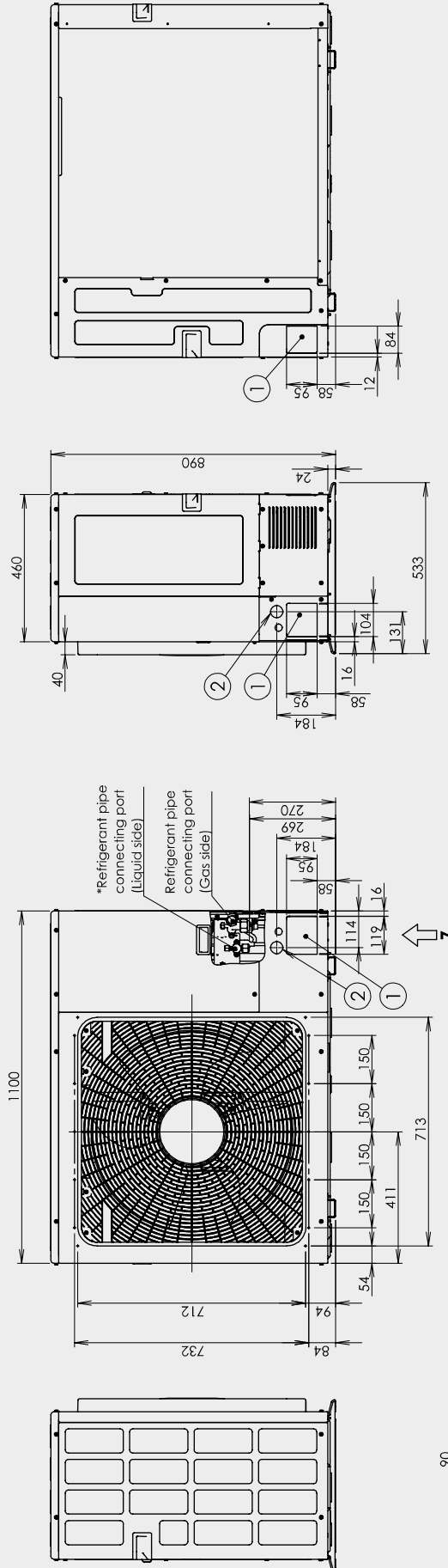
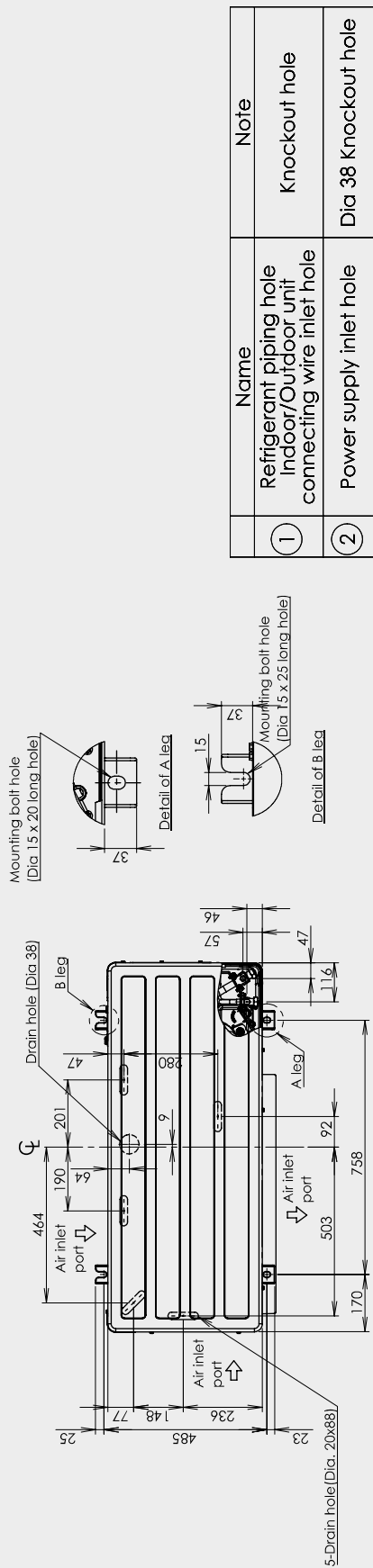
Spazio necessario per l'installazione e la manutenzione



(Unità: mm)

UNITÀ ESTERNA DIGITAL INVERTER - BIG DIGITAL

RAV-GM2243AT8P-E, RAV-GM2803AT8P-E



(Unità: mm)



UNITÀ ESTERNA



<p>SCOP MAX</p> <p>4,20 A++</p>	<p>CAPACITÀ</p> <p>5,3KW ~ 16KW</p>	<p>FUNZIONAMENTO</p> <p>-15°C ~ +46°C</p>
-------------------------------------	-------------------------------------	---



Digital Inverter Classic offre tutta l'esperienza di Toshiba a un costo accessibile per un'ampia gamma di applicazioni nel settore commerciale. Approfitta dei numerosi vantaggi in termini di risparmio energetico, controllo ottimizzato, minore carica di refrigerante e ingombro ridotto.

CLASSE Raffrescamento	CLASSE Riscaldamento	INVERTER	INVERTER	INVERTER	FINO A
A+	A+	DIGITAL CLASSIC	PAM	PWM	30m

PRESTAZIONI

- Con una larghezza inferiore a 900 mm, la Digital Inverter Classic è **estremamente compatta** e può essere installata in luoghi piccoli.
- **Unità interne collegabili** cassetta a 4 vie, canalizzabile standard, parete.
- La gamma completa è disponibile nella **versione monofase e anche nella versione trifase** a partire dal modello da 4 HP.
- **Raffrescamento e riscaldamento in qualsiasi condizione** fino a -15°C in riscaldamento e a +46°C in raffrescamento.

SCOPRI
DIGITAL
CLASSIC



UNITÀ ESTERNA **DIGITAL INVERTER CLASSIC**

TABELLA ABBINAMENTI **DIGITAL INVERTER CLASSIC**

NATUR32

SISTEMI MONOFASE













Capacità	HP					
		2	3	4	5	6
	kW	5,0	6,7	9,5	11,5	13,0
TIPO	Unità Esterna					
		Codice	RAV-GV561ATP-E	RAV-GV801ATP-E	RAV-GV1101ATP-E	RAV-GV1401ATP-E
CASSETTA A 4 VIE 90x90		RAV-HM561UTP-E	RAV-HM801UTP-E	RAV-HM1101UTP-E	RAV-HM1401UTP-E	RAV-HM1601UTP-E
CANALIZZABILE STANDARD		RAV-HM561BTP-E	RAV-HM801BTP-E	RAV-HM1101BTP-E	RAV-HM1401BTP-E	RAV-HM1601BTP-E
PARETE		RAV-HM561KRTP-E	RAV-HM801KRTP-E	RAV-HM1101KRTP-E		

TABELLA ABBINAMENTI **DIGITAL INVERTER CLASSIC**

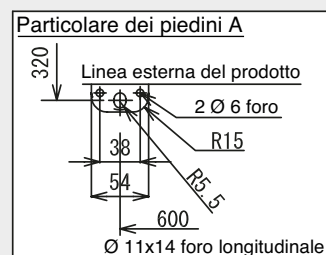
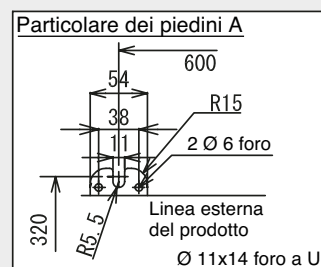
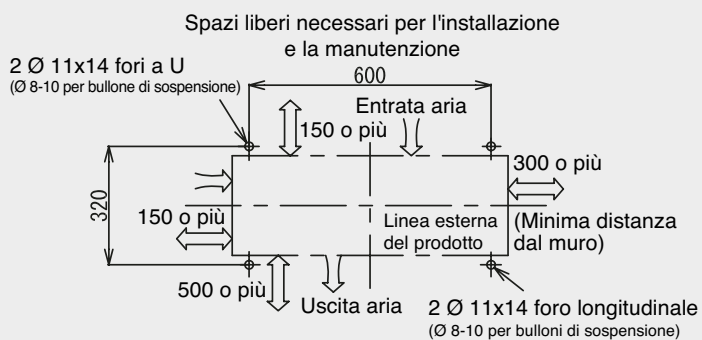
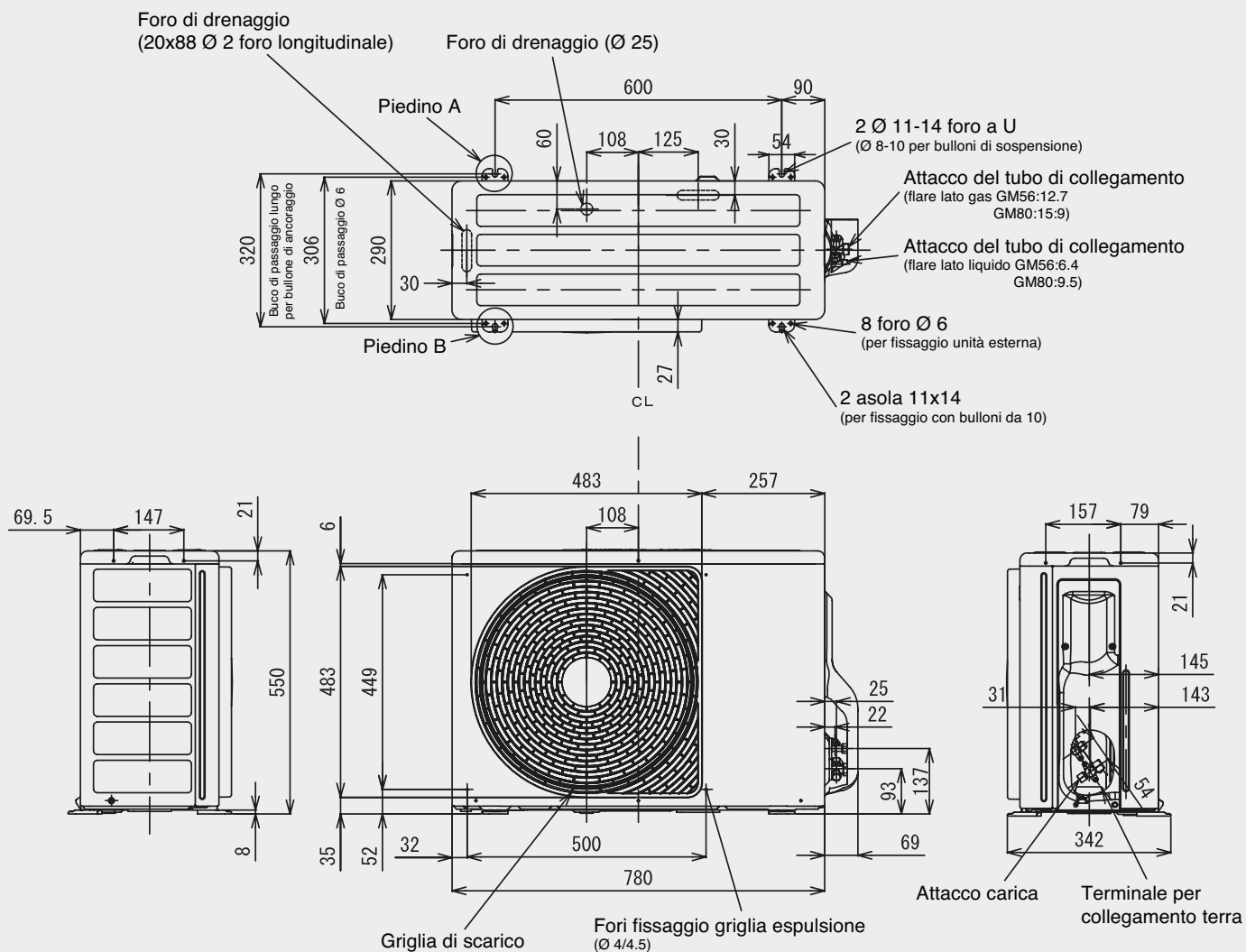
NATUR32

SISTEMI TRIFASE

Capacità	HP			
		4	5	6
	kW	9,5	12,1	13,0
TIPO	Unità Esterna			
		Codice	RAV-GV1101AT8P-E	RAV-GV1401AT8P-E
CASSETTA A 4 VIE 90x90		RAV-HM1101UTP-E	RAV-HM1401UTP-E	RAV-HM1601UTP-E
CANALIZZABILE STANDARD		RAV-HM1101BTP-E	RAV-HM1401BTP-E	RAV-HM1601BTP-E
PARETE		RAV-HM1101KRTP-E		

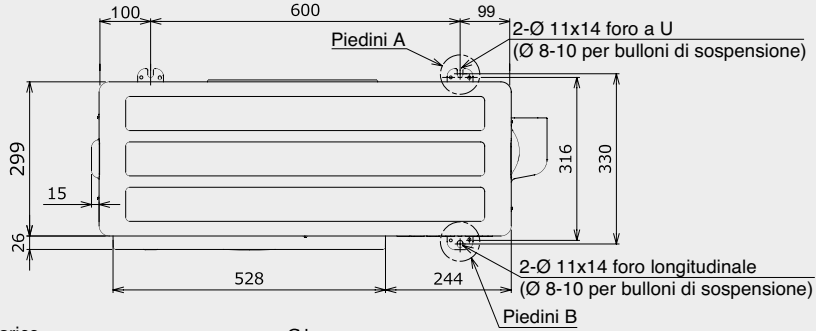
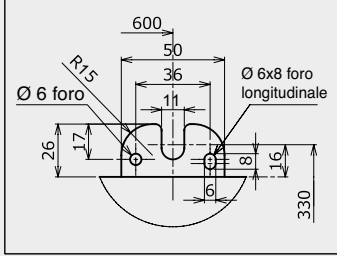
UNITÀ ESTERNA DIGITAL INVERTER CLASSIC

RAV-GV561ATP-E, RAV-GV801ATP-E

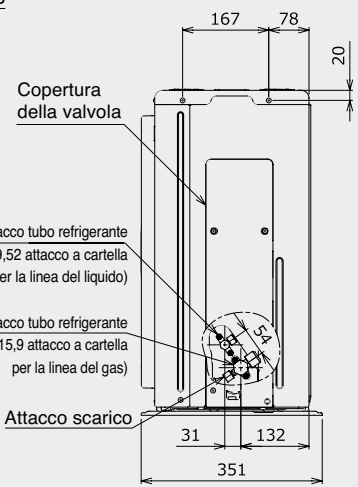
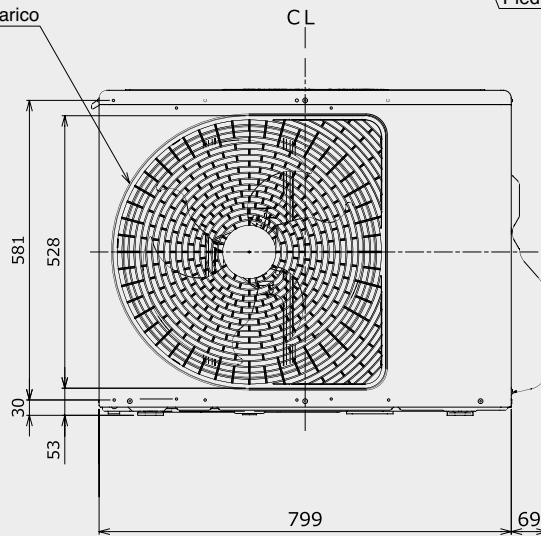
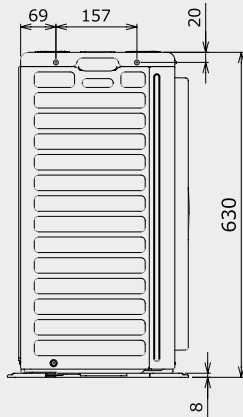


(Unità: mm)

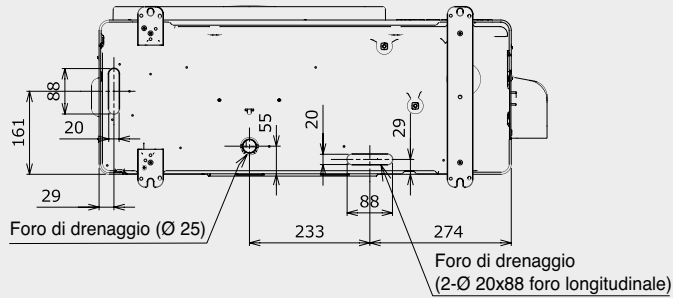
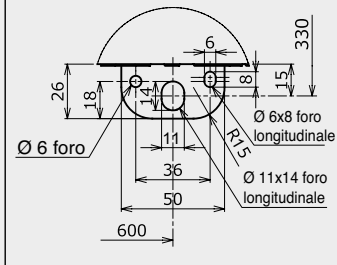
Particolare dei piedini A



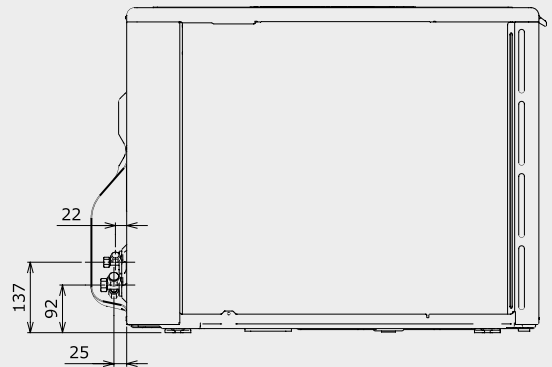
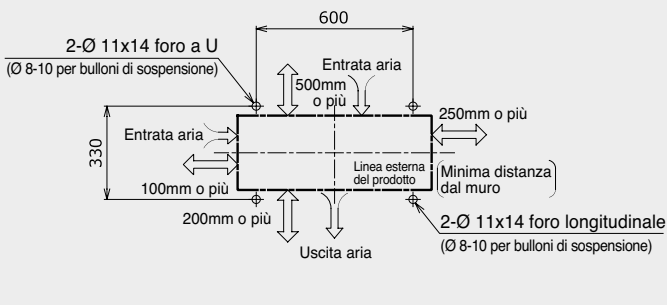
Griglia di scarico



Particolare dei piedini B



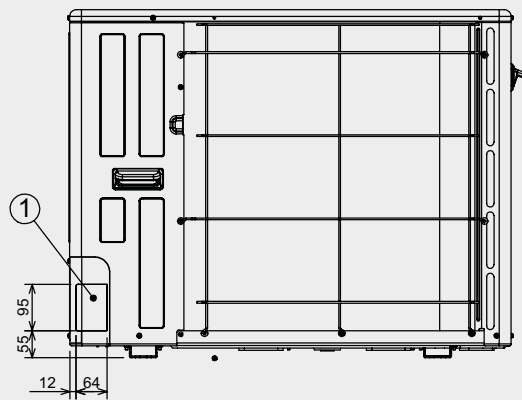
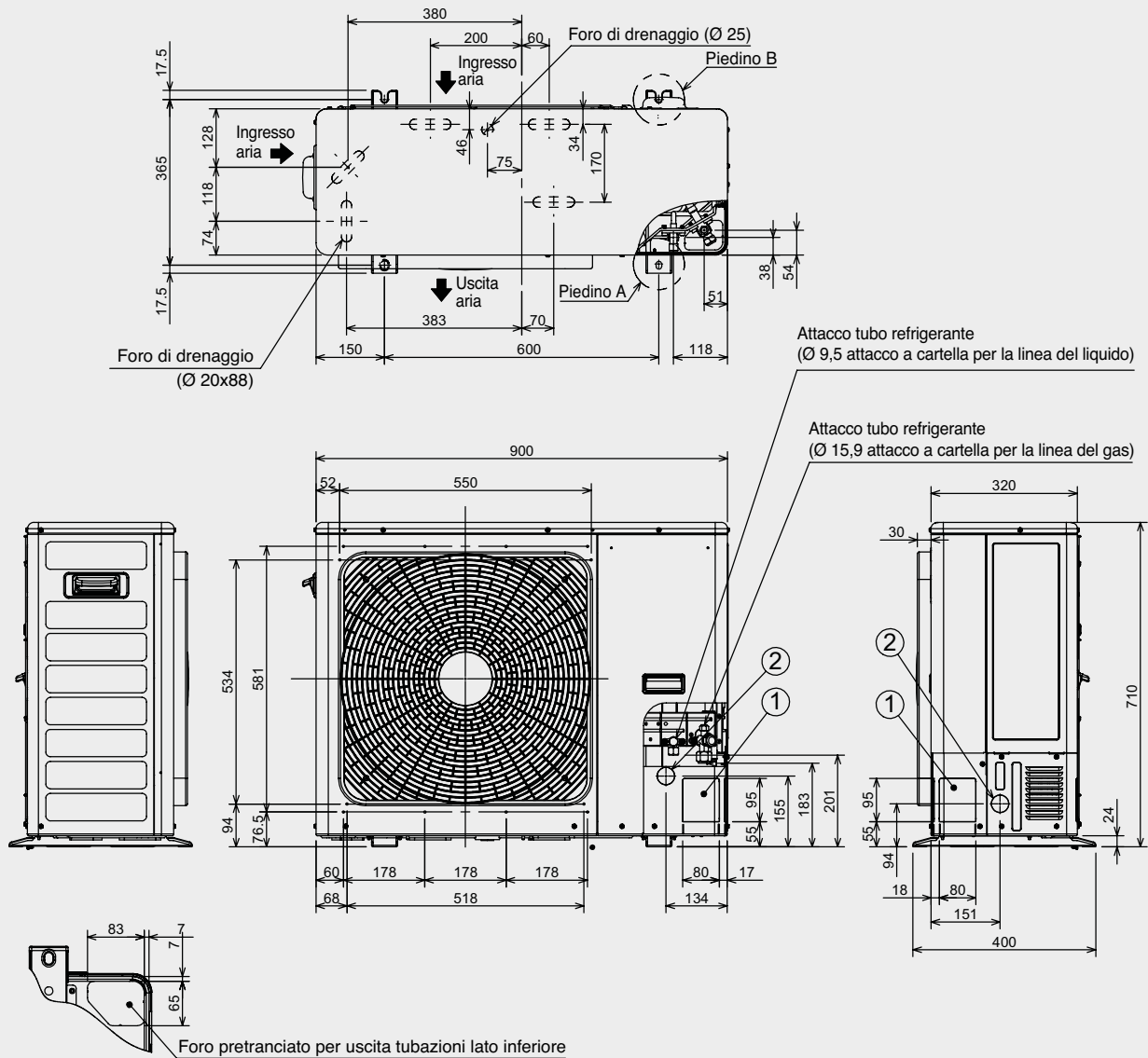
Spazio necessario per l'installazione e la manutenzione



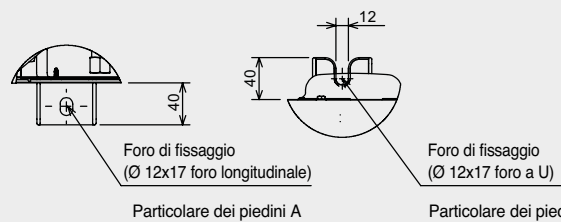
(Unità: mm)

UNITÀ ESTERNA DIGITAL INVERTER CLASSIC

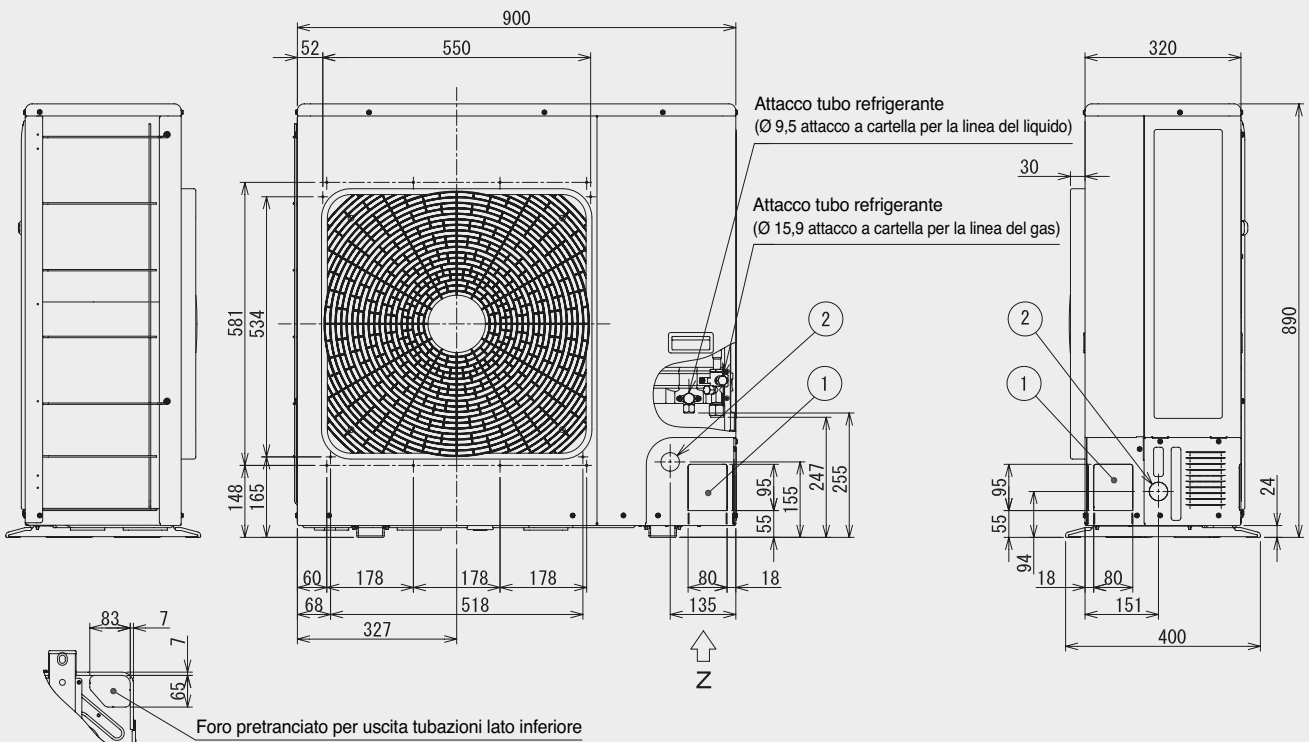
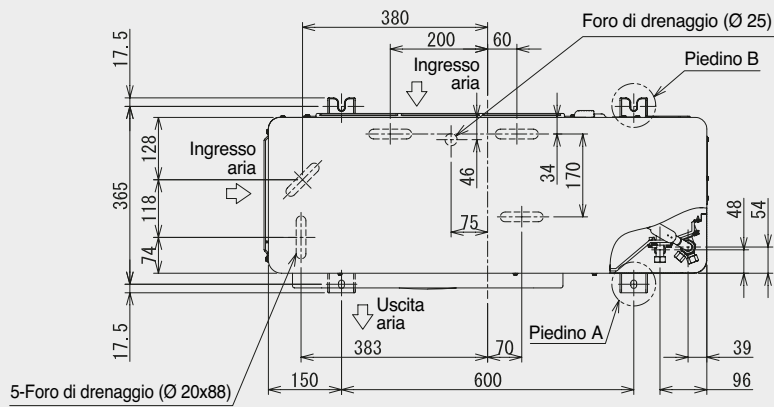
RAV-GV1101AT8P-E, RAV-GV1401ATP-E, RAV-GV1401AT8P-E



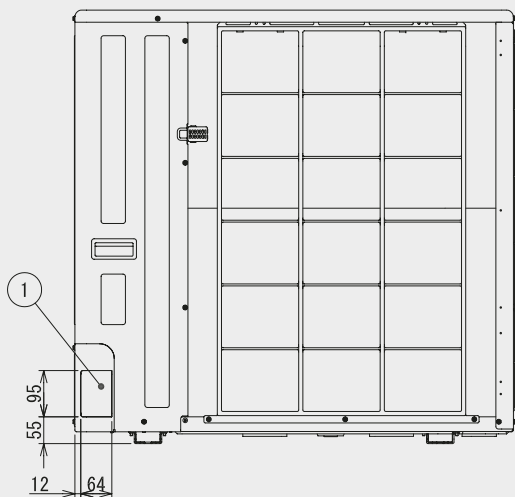
	Nome	Note
①	Foro tubazione refrigerante Foro ingresso cavi di collegamento unità interna/esterna	-
②	Foro ingresso cavi di alimentazione	Ø 38 foro pretranciato



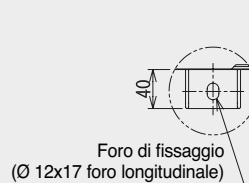
(Unità: mm)



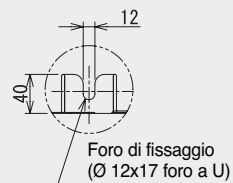
Vista Z



	Nome	Note
①	Foro tubazione refrigerante Foro ingresso cavi di collegamento unità interna/esterna	—
②	Foro ingresso cavi di alimentazione	Ø 38 foro pretranciato



Particolare dei piedini A



Particolare dei piedini B

(Unità: mm)

SMART CASSETTE



<p>SCOP MAX</p> <p>5,51</p>	<p>CAPACITÀ</p> <p>5KW ~ 14KW</p>	<p>FUNZIONAMENTO</p> <p>-27°C ~ +52°C</p>
------------------------------------	--	--



Abbinabile alle unità esterne della gamma:



Dedicata alle applicazioni commerciali, la Smart Cassette di Toshiba è il mix perfetto tra comfort, eleganza ed efficienza. Con un design semplice ed elegante si adatta a diversi tipi di ambienti.

<p>CLASSE Raffrescamento</p> <p>A+++</p>	<p>CLASSE Riscaldamento</p> <p>A+++</p>	<p>COMPRESSORE TWIN ROTARY</p>	<p>GAS</p> <p>R32</p>	<p>SENSORE DI PRESENZA</p> <p>Optional</p>
<p>DOPPIO FLUSSO D'ARIA</p>	<p>MEMORIA POSIZIONE ALETTE</p>	<p>POMPA CONDENSA INTEGRATA</p> <p>850 mm</p>	<p>FACILE INSTALLAZIONE</p>	<p>AUTOPULIZIA</p>

SCOPRI SMART CASSETTE



LISTINO PREZZI



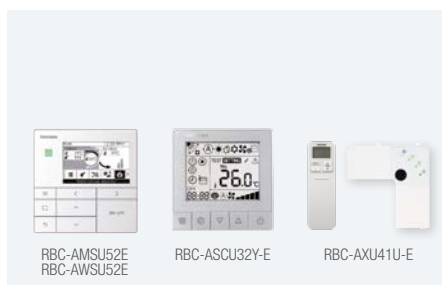
UNITÀ INTERNE

RAV-HM561UT-E
RAV-HM801UT-E
RAV-HM1101UT-E
RAV-HM1401UT-E



UNITÀ ESTERNE

RAV-GP561ATW-E
RAV-GP801ATW-E
RAV-GP1101AT-E
RAV-GP1401AT-E1



CONTROLLI

Opzionali

SMART CASSETTE SUPER DIGITAL INVERTER

SPECIFICHE TECNICHE SUPER DIGITAL INVERTER - UNITÀ INTERNE HM

Unità interna	RAV-HM561UT-E	RAV-HM801UT-E	RAV-HM1101UT-E	RAV-HM1401UT-E
Codice griglia	RBC-U41PG(W)-E	RBC-U41PG(W)-E	RBC-U41PG(W)-E	RBC-U41PG(W)-E
Unità esterna	RAV-GP561ATW-E	RAV-GP801ATW-E	RAV-GP1101AT-E	RAV-GP1401AT-E1
Alimentazione	Monofase	Monofase	Monofase	Monofase

Detraibilità Fiscale / Conto Termico

BE CT

BE CT

BE CT

BE CT

RAFFRESCAMENTO

Capacità nominale	kW	5,00	7,10	10,00	12,50
Capacità min. - max.	kW	1,20 - 5,60	1,90 - 8,00	3,10 - 12,00	3,10 - 14,00
Potenza assorbita (min-nominale-max)	kW	0,19 - 1,99 - 2,03	0,26 - 1,37 - 2,94	0,56 - 1,90 - 2,80	0,56 - 2,91 - 3,40
Pdesignc	kW	5,00	7,10	10,00	12,50
SEER	W/W	8,17	9,72	9,25	8,87
Classe di efficienza energetica		A++	A+++	A+++	-
Consumo energetico stagionale	kWh	214	256	378	845

RISCALDAMENTO

Capacità nominale	kW	5,60	8,00	11,20	14,00
Capacità min. - max.	kW	0,90 - 8,10	1,30 - 11,30	2,60 - 13,00	2,60 - 16,50
Potenza assorbita (min-nominale-max)	kW	0,16 - 1,29 - 2,75	0,20 - 1,45 - 3,15	0,41 - 2,18 - 2,98	0,41 - 3,04 - 4,18
Pdesignh	kW	3,80	5,10	9,20	9,60
SCOP	W/W	5,02	5,54	5,03	5,00
Classe di efficienza energetica	H	A++	A+++	A++	-
Consumo energetico stagionale	kWh	1058	1287	2557	2686

Unità interna	RAV-HM561UT-E	RAV-HM801UT-E	RAV-HM1101UT-E	RAV-HM1401UT-E	
Portata Aria (b-m-a)	m³/h	750 - 900 - 1050	810 - 1290 - 1920	1050 - 1650 - 2250	1170 - 1710 - 2250
Livello di pressione sonora (b-m-a)	dB(A)	26 - 29 - 32	27 - 35 - 42	31 - 40 - 48	33 - 41 - 48
Livello di potenza sonora (b-m-a)	dB(A)	43 - 45 - 48	43 - 49 - 56	46 - 54 - 61	48 - 55 - 61
Dimensioni (A x L x P)	mm	256 x 840 x 840	319 x 840 x 840	319 x 840 x 840	319 x 840 x 840
Peso	kg	20	25	25	25
Griglia	codice	RBC-U41PG(W)-E	RBC-U41PG(W)-E	RBC-U41PG(W)-E	RBC-U41PG(W)-E
Dimensioni della griglia (A x L x P)	mm	30 x 950 x 950	30 x 950 x 950	30 x 950 x 950	30 x 950 x 950
Peso griglia	kg	5	5	5	5

Unità esterna	RAV-GP561ATW-E	RAV-GP801ATW-E	RAV-GP1101AT-E	RAV-GP1401AT-E	
Portata Aria (a) (C-H)	m³/h	2250	3180	6960	6960
Livello di pressione sonora (C-H)	dB(A)	46 - 48	46 - 48	49 - 50	50 - 51
Livello di potenza sonora (C-H)	dB(A)	63 - 65	63 - 66	66 - 67	67 - 68
Intervallo di funzionamento (C)	°C	-15 ÷ 52	-15 ÷ 52	-15 ÷ 52	-15 ÷ 52
Intervallo di funzionamento (H)	°C	-27 ÷ 24	-27 ÷ 24	-27 ÷ 24	-27 ÷ 24
Dimensioni (A x L x P)	mm	630 x 799 x 299	1050 x 1010 x 370	1550 x 1010 x 370	1550 x 1010 x 370
Peso	kg	45	74	104	104
Compressore		DC Twin Rotary	DC Twin Rotary	DC Twin Rotary	DC Twin Rotary
Refrigerante - Pre-carica Kg - TCO ₂ Eq - GWP		R32 - 1,35 - 0,91 - 675	R32 - 1,9 - 1,28 - 675	R32 - 3,1 - 2,09 - 675	R32 - 3,1 - 2,09 - 675
Accoppiamento a cartella Gas		1/2	5/8	5/8	5/8
Accoppiamento a cartella Liquido		1/4	3/8	3/8	3/8
Lunghezza delle tubazioni (min-max)	m	3 - 50	3 - 50	3 - 75	3 - 75
Dislivello massimo	m	30	30	30	30
Lunghezza delle tubazioni senza carica aggiuntiva	m	20	30	30	30
Alimentazione	V-ph-Hz	220/240 - 1 - 50	220/240 - 1 - 50	220/240 - 1 - 50	220/240 - 1 - 50
Corrente massima	A	13,1	20,3	20,5	20,5

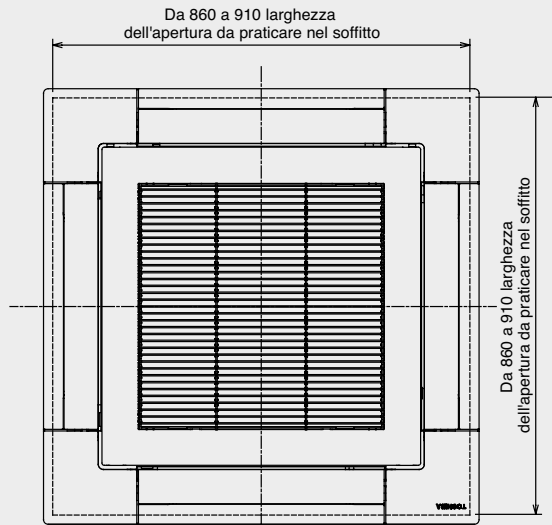
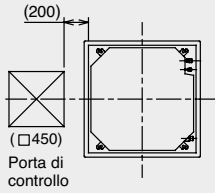
C: Raffrescamento H: Riscaldamento a: Velocità ventilatore Alta m: Velocità ventilatore Media b: Velocità ventilatore Bassa *Dal profilo basso della macchina

BE = Bonus Edilizi **CT** = Conto Termico

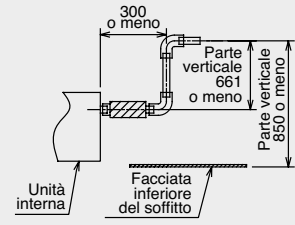
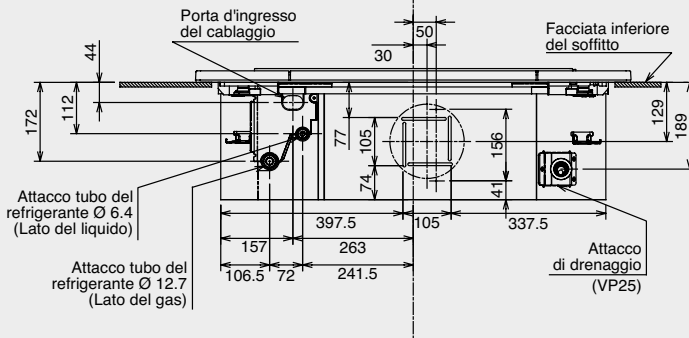
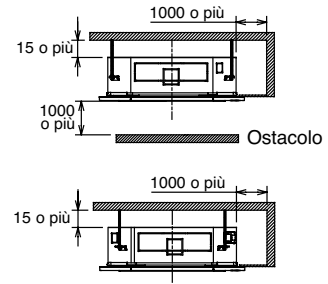
SMART CASSETTE SUPER DIGITAL INVERTER

RAV-HM561UT-E, RAV-HM801UT-E, RAV-HM1101UT-E, RAV-HM14001UT-E

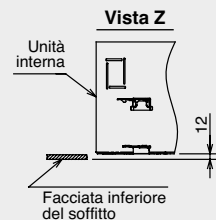
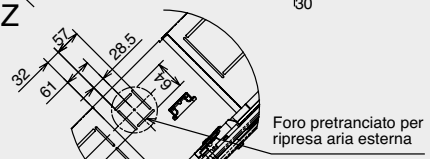
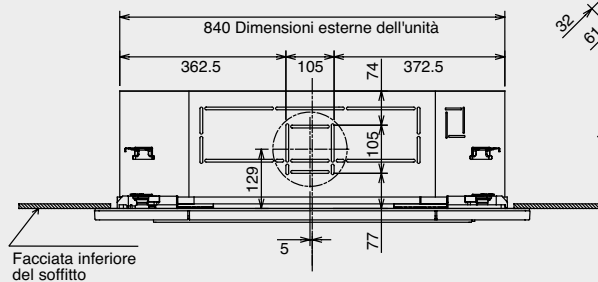
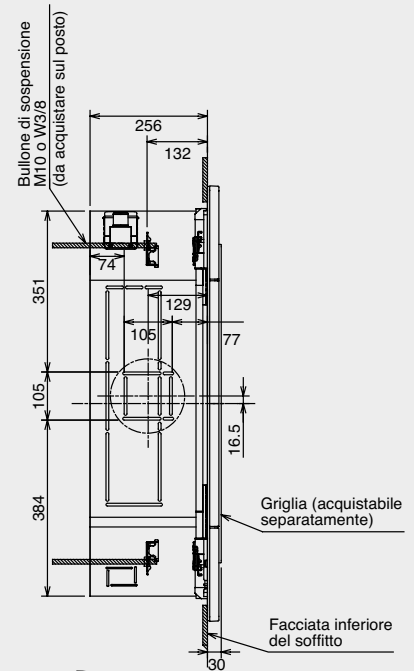
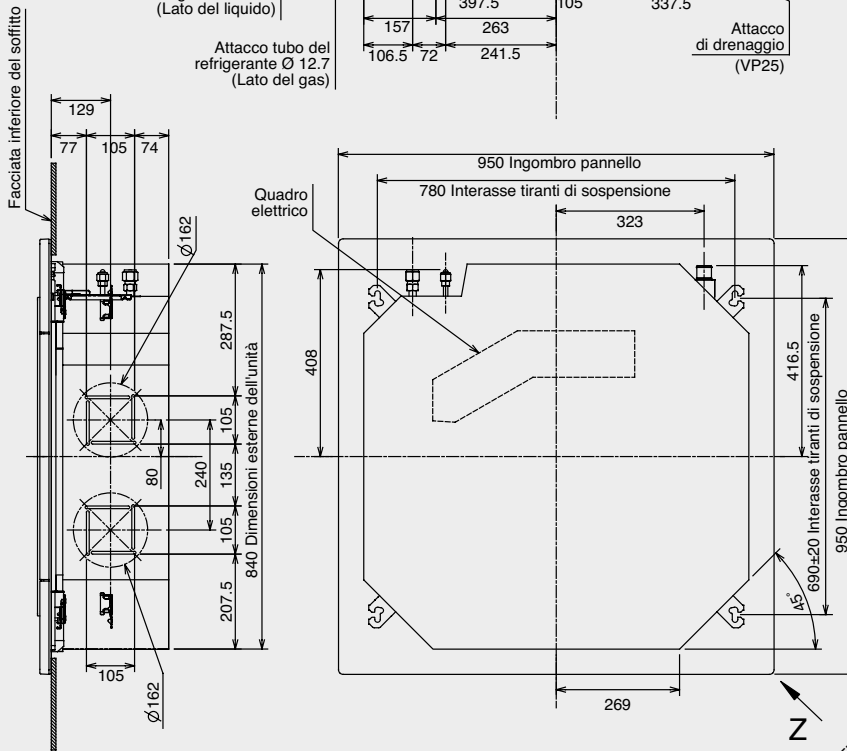
Dopo aver installato la flangia ausiliaria per l'aria fresca, si raccomanda di impostare la porta di controllo nella posizione mostrata in figura.



● Spazi liberi necessari per l'installazione e la manutenzione



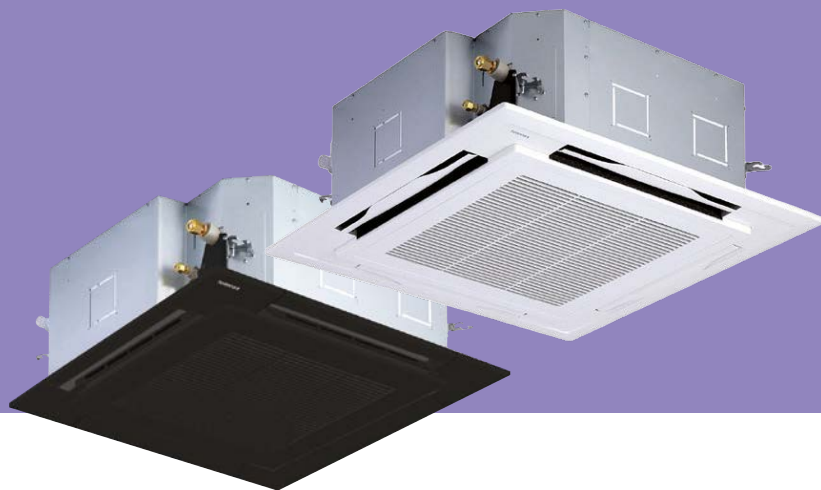
Dimensioni della parte verticale dello scarico



(Unità: mm)



CASSETTA A 4 VIE 90x90



<p>SCOP MAX</p> <p>5,24 A+++</p>	<p>CAPACITÀ</p> <p>5KW ~ 16KW</p>	<p>FUNZIONAMENTO</p> <p>-27°C ~ +52°C</p>
--	--	--

La cassetta a 4 vie 90x90 è progettata per garantire una distribuzione uniforme dell'aria e un comfort totale; è la soluzione ideale per piccole applicazioni commerciali.

<p>CLASSE Raffrescamento</p> <p>A+++</p>	<p>CLASSE Riscaldamento</p> <p>A+++</p>	<p>COMPRESSORE TWIN ROTARY</p>	<p>GAS R32</p>	<p>POMPA CONDENZA INTEGRATA</p> <p>850 mm</p>
<p>AUTOPULIZIA</p>	<p>FACILE INSTALLAZIONE</p>	<p>SENSORE DI PRESENZA</p> <p>Optional</p>		



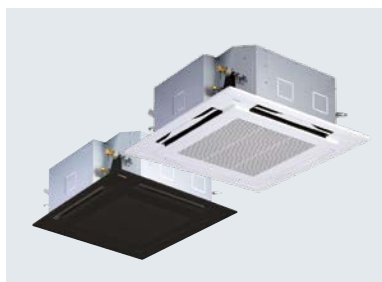
Abbinabile alle unità esterne della gamma:



SCOPRI
CASSETTA A
4 VIE 90x90



LISTINO
PREZZI



RBC-ASCU32Y-E



TCB-SIR33UP-E



RBC-AMSU52E
RBC-AWSU52E



RBC-AXU33UP-E (bianco)
RBC-AXU33PB-E (nero)

UNITÀ INTERNE

RAV-HM561UTP-E
RAV-HM801UTP-E
RAV-HM901UTP-E
RAV-HM1101UTP-E
RAV-HM1401UTP-E
RAV-HM1601UTP-E

UNITÀ ESTERNE

RAV-GP561ATW-E
RAV-GP801ATW-E
RAV-GP1101AT-E
RAV-GP1101AT8-E
RAV-GP1401AT-E1
RAV-GP1401AT8-E1
RAV-GP1601AT8-E

RAV-GM561ATP-E1
RAV-GM801ATP-E
RAV-GM901ATP-E
RAV-GM1101ATP-E
RAV-GM1101AT8P-E
RAV-GM1401ATP-E1
RAV-GM1401AT8P-E1
RAV-GM1601ATP-E
RAV-GM1601AT8P-E

RAV-GV561ATP-E
RAV-GV801ATP-E
RAV-GV1101ATP-E
RAV-GV1101AT8P-E
RAV-GV1401ATP-E
RAV-GV1401AT8P-E
RAV-GV1601ATP-E1
RAV-GV1601AT8P-E1

CONTROLLI

Opzionali

CASSETTA A 4 VIE 90x90 SUPER DIGITAL INVERTER

SPECIFICHE TECNICHE SUPER DIGITAL INVERTER - UNITÀ INTERNE HM

Unità interna	RAV-HM561UTP-E	RAV-HM801UTP-E	RAV-HM1101UTP-E	RAV-HM1101UTP-E
Codice griglia bianca	RBC-U33P-E	RBC-U33P-E	RBC-U33P-E	RBC-U33P-E
Codice griglia nera	RBC-U33PB-E	RBC-U33PB-E	RBC-U33PB-E	RBC-U33PB-E
Unità esterna	RAV-GP561ATW-E	RAV-GP801ATW-E	RAV-GP1101AT-E	RAV-GP1101AT8-E
Alimentazione	Monofase	Monofase	Monofase	Trifase

Detraibilità Fiscale / Conto Termico

BE CT

BE CT

BE CT

BE CT

RAFFRESCAMENTO

Capacità nominale	kW	5,00	7,10	10,00	10,00
Capacità min. - max.	kW	1,20 - 5,60	1,90 - 8,00	3,10 - 12,00	2,60 - 12,00
Potenza assorbita (min-nominale-max)	kW	0,19 - 1,22 - 1,97	0,26 - 1,58 - 3,15	0,56 - 1,90 - 2,80	0,66 - 2,32 - 3,60
Pdesignc	kW	5,00	7,10	10,00	n.d.
SEER	W/W	7,73	8,96	9,00	7,32
Classe di efficienza energetica		A++	A+++	A+++	A++
Consumo energetico stagionale	kWh	226	277	389	478

RISCALDAMENTO

Capacità nominale	kW	5,60	8,00	11,20	11,20
Capacità min. - max.	kW	0,90 - 8,10	1,30 - 11,30	2,60 - 13,00	2,40 - 15,60
Potenza assorbita (min-nominale-max)	kW	0,16 - 1,30 - 2,76	0,20 - 1,77 - 3,47	0,41 - 2,18 - 2,98	0,53 - 2,41 - 4,30
Pdesignh	kW	3,80	5,10	9,20	9,50
SCOP	W/W	4,98	5,24	4,76	4,38
Classe di efficienza energetica	H	A++	A+++	A++	A+
Consumo energetico stagionale	kWh	1069	1363	2706	3036

Unità interna	RAV-HM561UTP-E	RAV-HM801UTP-E	RAV-HM1101UTP-E	RAV-HM1101UTP-E	
Portata Aria (b-m-a)	m³/h	780 - 870 - 1050	810 - 960 - 1230	1170 - 1440 - 2010	1170 - 1440 - 2010
Livello di pressione sonora (b-m-a)	dB(A)	28 - 29 - 32	28 - 31 - 35	33 - 38 - 43	33 - 38 - 43
Livello di potenza sonora (b-m-a)	dB(A)	43 - 44 - 47	43 - 46 - 50	48 - 53 - 58	48 - 53 - 58
Pompa scarico condensa		inclusa	inclusa	inclusa	inclusa
Prevalenza pompa*	mm	850	850	850	850
Dimensioni (A x L x P)	mm	256 x 840 x 840	256 x 840 x 840	319 x 840 x 840	319 x 840 x 840
Peso	kg	20	20	24	24
Griglia	codice	RBC-U33P-E	RBC-U33P-E	RBC-U33P-E	RBC-U33P-E
Dimensioni della griglia (A x L x P)	mm	30 x 950 x 950	30 x 950 x 950	30 x 950 x 950	30 x 950 x 950
Peso griglia	kg	4,2	4,2	4,2	4,2

Unità esterna	RAV-GP561ATW-E	RAV-GP801ATW-E	RAV-GP1101AT-E	RAV-GP1101AT8-E	
Portata Aria (a) (C-H)	m³/h	2250	3180	6960	6060
Livello di pressione sonora (C-H)	dB(A)	46 - 48	46 - 48	49 - 50	49 - 50
Livello di potenza sonora (C-H)	dB(A)	63 - 65	63 - 66	66 - 67	66 - 67
Intervallo di funzionamento (C)	°C	-15 ÷ 52	-15 ÷ 52	-15 ÷ 52	-15 ÷ 46
Intervallo di funzionamento (H)	°C	-27 ÷ 24	-27 ÷ 24	-27 ÷ 24	-20 ÷ 24
Dimensioni (A x L x P)	mm	630 x 799 x 299	1050 x 1010 x 370	1550 x 1010 x 370	1340 x 900 x 320
Peso	kg	45	74	104	95
Compressore		DC Twin Rotary	DC Twin Rotary	DC Twin Rotary	DC Twin Rotary
Refrigerante - Precarica Kg - TCO ₂ Eq - GWP		R32 - 1,35 - 0,91 - 675	R32 - 1,9 - 1,28 - 675	R32 - 3,1 - 2,09 - 675	R32 - 2,6 - 1,76 - 675
Accoppiamento a cartella Gas		1/2"	5/8"	5/8"	5/8"
Accoppiamento a cartella Liquido		1/4"	3/8"	3/8"	3/8"
Lunghezza delle tubazioni (min-max)	m	3 - 50	3 - 50	3 - 75	3 - 75
Dislivello massimo	m	30	30	30	30
Lunghezza delle tubazioni senza carica aggiuntiva	m	20	30	30	30
Alimentazione	V-ph-Hz	220/240-1-50	220/240-1-50	220/240-1-50	380/415-3-50
Corrente massima	A	13,1	20,3	20,5	14,7

C: Raffrescamento H: Riscaldamento a: Velocità ventilatore Alta m: Velocità ventilatore Media b: Velocità ventilatore Bassa *Dal profilo basso della macchina

BE = Bonus Edilizi **CT** = Conto Termico

CASSETTA A 4 VIE 90x90 SUPER DIGITAL INVERTER

SPECIFICHE TECNICHE SUPER DIGITAL INVERTER - UNITÀ INTERNE HM

Unità interna	RAV-HM1401UTP-E	RAV-HM1401UTP-E	RAV-HM1601UTP-E
Codice griglia bianca	RBC-U33P-E	RBC-U33P-E	RBC-U33P-E
Codice griglia nera	RBC-U33PB-E	RBC-U33PB-E	RBC-U33PB-E
Unità esterna	RAV-GP1401AT-E1	RAV-GP1401AT8-E1	RAV-GP1601AT8-E
Alimentazione	Monofase	Trifase	Trifase

Detraibilità Fiscale / Conto Termico

BE CT

BE CT

BE CT

RAFFRESCAMENTO

Capacità nominale	kW	12,50	12,50	14,00
Capacità min. - max.	kW	3,10 - 14,00	2,60 - 14,00	2,60 - 16,00
Potenza assorbita (min-nominale-max)	kW	0,53 - 3,16 - 3,55	0,66 - 3,42 - 4,40	0,66 - 4,34 - 5,70
Pdesignc	kW	n.d.	n.d.	n.d.
SEER	W/W	8,59	7,35	6,99
Classe di efficienza energetica		-	-	-
Consumo energetico stagionale	kWh	874	1021	1201

RISCALDAMENTO

Capacità nominale	kW	14,00	14,00	16,00
Capacità min. - max.	kW	2,60 - 16,50	2,40 - 18,00	2,40 - 19,00
Potenza assorbita (min-nominale-max)	kW	0,40 - 3,21 - 4,38	0,53 - 3,41 - 5,50	0,53 - 4,28 - 6,51
Pdesignh	kW	n.d.	n.d.	n.d.
SCOP	W/W	4,75	4,37	4,38
Classe di efficienza energetica	H	-	-	-
Consumo energetico stagionale	kWh	2832	3041	3036

Unità interna		RAV-HM1401UTP-E	RAV-HM1401UTP-E	RAV-HM1601UTP-E
Portata Aria (b-m-a)	m³/h	1230 - 1440 - 2100	1230 - 1440 - 2100	1230 - 1500 - 2130
Livello di pressione sonora (b-m-a)	dB(A)	34 - 38 - 44	34 - 38 - 44	36 - 40 - 45
Livello di potenza sonora (b-m-a)	dB(A)	49 - 53 - 59	49 - 53 - 59	51 - 55 - 60
Pompa scarico condensa		inclusa	inclusa	inclusa
Prevalenza pompa*	mm	850	850	850
Dimensioni (A x L x P)	mm	319 x 840 x 840	319 x 840 x 840	319 x 840 x 840
Peso	kg	24	24	24
Griglia	codice	RBC-U33P-E	RBC-U33P-E	RBC-U33P-E
Dimensioni della griglia (A x L x P)	mm	30 x 950 x 950	30 x 950 x 950	30 x 950 x 950
Peso griglia	kg	4,2	4,2	4,2

Unità esterna		RAV-GP1401AT-E1	RAV-GP1401AT8-E1	RAV-GP1601AT8-E
Portata Aria (a) (C-H)	m³/h	6960	6180	6180
Livello di pressione sonora (C-H)	dB(A)	50 - 51	51 - 52	51 - 53
Livello di potenza sonora (C-H)	dB(A)	67 - 68	68 - 69	68 - 70
Intervallo di funzionamento (C)	°C	-15 ÷ 52	-15 ÷ 46	-15 ÷ 46
Intervallo di funzionamento (H)	°C	-27 ÷ 15	-20 ÷ 15	-20 ÷ 15
Dimensioni (A x L x P)	mm	1550 x 1010 x 370	1340 x 900 x 320	1340 x 900 x 320
Peso	kg	104	95	95
Compressore		DC Twin Rotary	DC Twin Rotary	DC Twin Rotary
Refrigerante - Precarica Kg - TCO ₂ Eq - GWP		R32 - 3,1 - 2,09 - 675	R32 - 2,6 - 1,76 - 675	R32 - 2,6 - 1,76 - 675
Accoppiamento a cartella Gas		5/8"	5/8"	5/8"
Accoppiamento a cartella Liquido		3/8"	3/8"	3/8"
Lunghezza delle tubazioni (min-max)	m	3 - 75	3 - 75	3 - 75
Dislivello massimo	m	30	30	30
Lunghezza delle tubazioni senza carica aggiuntiva	m	30	30	30
Alimentazione	V-ph-Hz	220/240-1-50	380/415-3-50	380/415-3-50
Corrente massima	A	20,5	14,7	14,7

C: Raffrescamento H: Riscaldamento a: Velocità ventilatore Alta m: Velocità ventilatore Media b: Velocità ventilatore Bassa *Dal profilo basso della macchina

BE = Bonus Edilizi **CT** = Conto Termico

CASSETTA A 4 VIE 90x90 DIGITAL INVERTER

SPECIFICHE TECNICHE DIGITAL INVERTER - UNITÀ INTERNE HM

Unità interna	RAV-HM561UTP-E	RAV-HM801UTP-E	RAV-HM901UTP-E	RAV-HM1101UTP-E	RAV-HM1101UTP-E
Codice griglia bianca	RBC-U33P-E	RBC-U33P-E	RBC-U33P-E	RBC-U33P-E	RBC-U33P-E
Codice griglia nera	RBC-U33PB-E	RBC-U33PB-E	RBC-U33PB-E	RBC-U33PB-E	RBC-U33PB-E
Unità esterna	RAV-GM561ATP-E1	RAV-GM801ATP-E	RAV-GM901ATP-E	RAV-GM1101ATP-E	RAV-GM1101AT8P-E
Alimentazione	Monofase	Monofase	Monofase	Monofase	Trifase

Detraibilità Fiscale / Conto Termico

CT

CT

BE CT

BE CT

BE CT

RAFFRESCAMENTO

Capacità nominale	kW	5,00	6,70	8,00	9,50	9,50
Capacità min. - max.	kW	1,50 - 5,60	1,50 - 8,00	1,90 - 8,80	3,00 - 11,20	3,00 - 11,20
Potenza assorbita (min-nominale-max)	kW	0,26 - 1,56 - 1,86	0,26 - 2,22 - 2,60	0,30 - 2,42 - 3,00	0,60-2,87-4,10	0,60 - 2,87 - 4,10
Pdesignc	kW	5,00	6,70	8,00	9,50	9,50
SEER	W/W	6,47	5,81	7,20	6,15	6,15
Classe di efficienza energetica		A++	A+	A++	A++	A++
Consumo energetico stagionale	kWh	270	403	389	540	540

RISCALDAMENTO

Capacità nominale	kW	5,30	7,70	9,00	11,20	11,20
Capacità min. - max.	kW	1,50 - 6,30	1,50 - 9,00	1,60 - 9,90	3,00 - 13,00	3,00 - 13,00
Potenza assorbita (min-nominale-max)	kW	0,26 - 1,36 - 2,08	0,26 - 2,13 - 3,03	n.d. - 2,65 - 2,90	0,60 - 2,93 - 4,30	0,60 - 2,93 - 4,30
Pdesignh	kW	2,80	5,10	6,30	8,00	8,00
SCOP	W/W	4,60	4,42	4,60	4,28	4,28
Classe di efficienza energetica	H	A++	A+	A++	A+	A+
Consumo energetico stagionale	kWh	852	1615	1917	2616	2615

Unità interna	RAV-HM561UTP-E	RAV-HM801UTP-E	RAV-HM901UTP-E	RAV-HM1101UTP-E	RAV-HM1101UTP-E	
Portata Aria (b-m-a)	m³/h	780 - 870 - 1050	810 - 960 - 1230	900 - 1170 - 1600	1170 - 1440 - 2010	1170 - 1440 - 2010
Livello di pressione sonora (b-m-a)	dB(A)	28 - 29 - 32	28 - 31 - 35	33 - 36 - 40	33 - 38 - 43	33 - 38 - 43
Livello di potenza sonora (b-m-a)	dB(A)	43 - 44 - 47	43 - 46 - 50	48 - 51 - 55	48 - 53 - 58	48 - 53 - 58
Pompa scarico condensa		inclusa	inclusa	inclusa	inclusa	inclusa
Prevalenza pompa*	mm	850	850	850	850	850
Dimensioni (A x L x P)	mm	256 x 840 x 840	256 x 840 x 840	319 x 840 x 840	319 x 840 x 840	319 x 840 x 840
Peso	kg	20	20	24	24	24
Griglia	codice	RBC-U33P-E	RBC-U33P-E	RBC-U33P-E	RBC-U33P-E	RBC-U33P-E
Dimensioni della griglia (A x L x P)	mm	30 x 950 x 950	30 x 950 x 950	30 x 950 x 950	30 x 950 x 950	30 x 950 x 950
Peso griglia	kg	4,2	4,2	4,2	4,2	4,2

Unità esterna	RAV-GM561ATP-E1	RAV-GM801ATP-E	RAV-GM901ATP-E	RAV-GM1101ATP-E	RAV-GM1101AT8P-E	
Portata Aria (a) (C-H)	m³/h	2400	2700	2900	4080	4080
Livello di pressione sonora (C-H)	dB(A)	46 - 48	48 - 52	51 - 55	54 - 57	54 - 57
Livello di potenza sonora (C-H)	dB(A)	63 - 65	65 - 69	68 - 72	70 - 74	70 - 74
Intervallo di funzionamento (C)	°C	-15 ÷ 46	-15 ÷ 46	-15 ÷ 46	-15 ÷ 46	-15 ÷ 46
Intervallo di funzionamento (H)	°C	-15 ÷ 15	-15 ÷ 15	-15 ÷ 15	-15 ÷ 15	-15 ÷ 15
Dimensioni (A x L x P)	mm	550 x 780 x 290	550 x 780 x 290	630 x 800 x 300	890 x 900 x 320	890 x 900 x 320
Peso	kg	38	44	47	68	68
Compressore		DC Twin Rotary	DC Twin Rotary	DC Twin Rotary	DC Twin Rotary	DC Twin Rotary
Refrigerante - Precarica Kg - TCO ₂ Eq - GWP		R32 - 1,1 - 0,7 - 675	R32 - 1,3 - 0,88 - 675	R32 - 2,00 - 1,35 - 675	R32 - 2,1 - 1,42 - 675	R32 - 2,1 - 1,42 - 675
Accoppiamento a cartella Gas		1/2"	5/8"	5/8"	5/8"	5/8"
Accoppiamento a cartella Liquido		1/4"	3/8"	3/8"	3/8"	3/8"
Lunghezza delle tubazioni (min-max)	m	5 - 30	5 - 30	5 - 50	5 - 50	5 - 50
Dislivello massimo	m	30	30	30	30	30
Lunghezza delle tubazioni senza carica aggiuntiva	m	20	20	30	30	30
Alimentazione	V-ph-Hz	220/240 - 1 - 50 220 - 1 - 60	220/240 - 1 - 50 220 - 1 - 60	220/240 - 1 - 50 220 - 1 - 60	220/240 - 1 - 50 220 - 1 - 60	380/415 - 3 - 50
Corrente massima	A	15,5	15,5	17,0	22,8	14,1

C: Raffrescamento H: Riscaldamento a: Velocità ventilatore Alta m: Velocità ventilatore Media b: Velocità ventilatore Bassa *Dal profilo basso della macchina

BE = Bonus Edilizi **CT** = Conto Termico

CASSETTA A 4 VIE 90x90 DIGITAL INVERTER

SPECIFICHE TECNICHE DIGITAL INVERTER - UNITÀ INTERNE HM

Unità interna	RAV-HM1401UTP-E	RAV-HM1401UTP-E	RAV-HM1601UTP-E	RAV-HM1601UTP-E
Codice griglia bianca	RBC-U33P-E	RBC-U33P-E	RBC-U33P-E	RBC-U33P-E
Codice griglia nera	RBC-U33PB-E	RBC-U33PB-E	RBC-U33PB-E	RBC-U33PB-E
Unità esterna	RAV-GM1401ATP-E1	RAV-GM1401AT8P-E1	RAV-GM1601ATP-E	RAV-GM1601AT8P-E
Alimentazione	Monofase	Trifase	Monofase	Trifase

Detraibilità Fiscale / Conto Termico

CT

CT

CT

CT

RAFFRESCAMENTO

Capacità nominale	kW	12,10	12,10	14,00	14,00
Capacità min. - max.	kW	3,00 - 13,20	3,00 - 13,20	3,00 - 16,00	3,00 - 16,00
Potenza assorbita (min-nominale-max)	kW	0,60 - 4,32 - 4,71	0,60 - 4,32 - 4,71	0,65 - 4,49 - 5,70	0,65 - 4,49 - 5,70
Pdesignc	kW	n.d.	n.d.	n.d.	n.d.
SEER	W/W	5,71	5,71	6,30	6,30
Classe di efficienza energetica		-	-	-	-
Consumo energetico stagionale	kWh	736	736	1333	1333

RISCALDAMENTO

Capacità nominale	kW	13,00	13,00	16,00	16,00
Capacità min. - max.	kW	3,00 - 16,00	3,00 - 16,0	3,00 - 18,00	3,00 - 18,00
Potenza assorbita (min-nominale-max)	kW	0,60 - 3,46 - 4,50	0,60 - 3,46 - 4,50	0,65 - 4,43 - 5,66	0,65 - 4,43 - 5,66
Pdesignh	kW	n.d.	n.d.	n.d.	n.d.
SCOP	W/W	4,29	4,29	4,35	4,35
Classe di efficienza energetica	H	-	-	-	-
Consumo energetico stagionale	kWh	2611	2611	2573	2573

Unità interna	RAV-HM1401UTP-E	RAV-HM1401UTP-E	RAV-HM1601UTP-E	RAV-HM1601UTP-E	
Portata Aria (b-m-a)	m³/h	1230 - 1440 - 2100	1230 - 1440 - 2100	1230 - 2500 - 2130	1230 - 2500 - 2130
Livello di pressione sonora (b-m-a)	dB(A)	34 - 38 - 44	34 - 38 - 44	36 - 40 - 45	36 - 40 - 45
Livello di potenza sonora (b-m-a)	dB(A)	49 - 53 - 59	49 - 53 - 59	51 - 55 - 60	51 - 55 - 60
Pompa scarico condensa		inclusa	inclusa	inclusa	inclusa
Prevalenza pompa*	mm	850	850	850	850
Dimensioni (A x L x P)	mm	319 x 840 x 840	319 x 840 x 840	319 x 840 x 840	319 x 840 x 840
Peso	kg	24	24	24	24
Griglia	codice	RBC-U33P-E	RBC-U33P-E	RBC-U33P-E	RBC-U33P-E
Dimensioni della griglia (A x L x P)	mm	30 x 950 x 950	30 x 950 x 950	30 x 950 x 950	30 x 950 x 950
Peso griglia	kg	4,2	4,2	4,2	4,2

Unità esterna	RAV-GM1401ATP-E1	RAV-GM1401AT8P-E1	RAV-GM1601ATP-E	RAV-GM1601AT8P-E	
Portata Aria (a) (C-H)	m³/h	4200	4200	6900	6900
Livello di pressione sonora (C-H)	dB(A)	58 - 58	58 - 58	53 - 55	53 - 55
Livello di potenza sonora (C-H)	dB(A)	75 - 75	75 - 75	70 - 72	70 - 72
Intervallo di funzionamento (C)	°C	-15 ÷ 46	-15 ÷ 46	-15 ÷ 46	-15 ÷ 46
Intervallo di funzionamento (H)	°C	-15 ÷ 15	-15 ÷ 15	-15 ÷ 15	-15 ÷ 15
Dimensioni (A x L x P)	mm	890 x 900 x 320	890 x 900 x 320	1340 x 900 x 320	1340 x 900 x 320
Peso	kg	68	68	95	94
Compressore		DC Twin Rotary	DC Twin Rotary	DC Twin Rotary	DC Twin Rotary
Refrigerante - Precarica Kg - TCO ₂ Eq - GWP		R32 - 2,1 - 1,42 - 675	R32 - 2,1 - 1,42 - 675	R32 - 2,4 - 1,62 - 675	R32 - 2,4 - 1,62 - 675
Accoppiamento a cartella Gas		5/8"	5/8"	5/8"	5/8"
Accoppiamento a cartella Liquido		3/8"	3/8"	3/8"	3/8"
Lunghezza delle tubazioni (min-max)	m	5 - 50	5 - 50	5 - 50	5 - 50
Dislivello massimo	m	30	30	30	30
Lunghezza delle tubazioni senza carica aggiuntiva	m	30	30	30	30
Alimentazione	V-ph-Hz	220/240 - 1 - 50 220 - 1 - 60	380/415 - 3 - 50	220/240 - 1 - 50 220 - 1 - 60	380/415 - 3 - 50 380 - 3 - 60
Corrente massima	A	22,8	14,1	29,0	16,0

C: Raffrescamento H: Riscaldamento a: Velocità ventilatore Alta m: Velocità ventilatore Media b: Velocità ventilatore Bassa *Dal profilo basso della macchina

BE = Bonus Edilizi **CT** = Conto Termico

CASSETTA A 4 VIE 90x90 **DIGITAL INVERTER CLASSIC**

SPECIFICHE TECNICHE **DIGITAL INVERTER CLASSIC**

Unità interna	RAV-HM561UTP-E	RAV-HM801UTP-E	RAV-HM1101UTP-E	RAV-HM1101UTP-E
Codice griglia bianca	RBC-U33P-E	RBC-U33P-E	RBC-U33P-E	RBC-U33P-E
Codice griglia nera	RBC-U33PB-E	RBC-U33PB-E	RBC-U33PB-E	RBC-U33PB-E
Unità esterna	RAV-GV561ATP-E	RAV-GV801ATP-E	RAV-GV1101ATP-E	RAV-GV1101AT8P-E
Alimentazione	Monofase	Monofase	Monofase	Trifase

Detraibilità Fiscale / Conto Termico

BE CT

CT

CT

CT

■ RAFFRESCAMENTO

Capacità nominale	kW	5,00	6,70	9,50	9,50
Capacità min. - max.	kW	1,50 - 5,60	1,50 - 8,00	3,00 - 11,20	3,00 - 11,20
Potenza assorbita (min-nominale-max)	kW	n.d. - 1,60 - n.d.	n.d. - 2,20 - n.d.	n.d. - 3,15 - n.d.	n.d. - 3,10 - n.d.
Pdesignc	kW	5,00	6,70	9,50	9,50
SEER	W/W	6,20	6,00	6,00	6,20
Classe di efficienza energetica		A++	A+	A+	A++
Consumo energetico stagionale	kWh	282	391	554	n.d.

■ RISCALDAMENTO

Capacità nominale	kW	5,30	7,00	10,00	10,00
Capacità min. - max.	kW	1,50 - 6,30	1,50 - 9,00	3,00 - 13,00	3,00 - 13,00
Potenza assorbita (min-nominale-max)	kW	n.d. - 1,40 - n.d.	n.d. - 1,90 - n.d.	n.d. - 3,10 - n.d.	n.d. - 3,00 - n.d.
Pdesignh	kW	2,80	4,80	7,60	7,60
SCOP	W/W	4,20	4,15	4,00	4,10
Classe di efficienza energetica	H	A++	A+	A+	A+
Consumo energetico stagionale	kWh	933	1619	2660	2596

Unità interna	RAV-HM561UTP-E	RAV-HM801UTP-E	RAV-HM1101UTP-E	RAV-HM1101UTP-E	
Portata Aria (b-m-a)	m³/h	780 - 870 - 1050	810 - 960 - 1230	1170 - 1440 - 2010	1170 - 1440 - 2010
Livello di pressione sonora (b-m-a)	dB(A)	28 - 29 - 32	28 - 31 - 35	33 - 36 - 40	33 - 38 - 43
Livello di potenza sonora (b-m-a)	dB(A)	43 - 44 - 47	43 - 46 - 50	48 - 51 - 55	48 - 53 - 58
Pompa scarico condensa		inclusa	inclusa	inclusa	inclusa
Prevalenza pompa*	mm	850	850	850	850
Dimensioni (A x L x P)	mm	256 x 840 x 840	256 x 840 x 840	319 x 840 x 840	319 x 840 x 840
Peso	kg	20	20	24	24
Griglia	codice	RBC-U33P-E	RBC-U33P-E	RBC-U33P-E	RBC-U33P-E
Dimensioni della griglia (A x L x P)	mm	30 x 950 x 950	30 x 950 x 950	30 x 950 x 950	30 x 950 x 950
Peso griglia	kg	4,0	4,2	4,2	4,2

Unità esterna	RAV-GV561ATP-E	RAV-GV801ATP-E	RAV-GV1101ATP-E	RAV-GV1101AT8P-E	
Portata Aria (a) (C-H)	m³/h	2350	2700	3000	3500
Livello di pressione sonora (C-H)	dB(A)	46 - 48	48 - 52	51 - 53	53 - 60
Livello di potenza sonora (C-H)	dB(A)	63 - 65	65 - 69	68 - 70	70 - 77
Intervallo di funzionamento (C)	°C	-15 ÷ 46	-15 ÷ 46	-15 ÷ 46	-15 ÷ 46
Intervallo di funzionamento (H)	°C	-15 ÷ 15	-15 ÷ 15	-15 ÷ 15	-15 ÷ 15
Dimensioni (A x L x P)	mm	550 x 780 x 290	550 x 780 x 290	630 x 800 x 300	710 x 900 x 320
Peso	kg	36	39	45	59
Compressore		DC Twin Rotary	DC Twin Rotary	DC Twin Rotary	DC Twin Rotary
Refrigerante - Precarica Kg - TCO ₂ Eq - GWP		R32 - 0,9 - 0,61 - 675	R32 - 1,4 - 0,95 - 675	R32 - 1,9 - 1,28 - 675	R32 - 1,9 - 1,28 - 675
Accoppiamento a cartella Gas		1/2"	5/8"	5/8"	5/8"
Accoppiamento a cartella Liquido		1/4"	3/8"	3/8"	3/8"
Lunghezza delle tubazioni (min-max)	m	5 - 30	5 - 30	5 - 30	5 - 30
Dislivello massimo	m	20	20	30	30
Lunghezza delle tubazioni senza carica aggiuntiva	m	20	20	30	30
Alimentazione	V-ph-Hz	220/240 - 1 - 50	220/240 - 1 - 50	220/240 - 1 - 50	380/415 - 3 - 50
Corrente massima	A	n.d.	n.d.	n.d.	n.d.

C: Raffrescamento H: Riscaldamento a: Velocità ventilatore Alta m: Velocità ventilatore Media b: Velocità ventilatore Bassa *Dal profilo basso della macchina

BE = Bonus Edilizi **CT** = Conto Termico

CASSETTA A 4 VIE 90x90 **DIGITAL INVERTER CLASSIC**

SPECIFICHE TECNICHE **DIGITAL INVERTER CLASSIC**

Unità interna	RAV-HM1401UTP-E	RAV-HM1401UTP-E	RAV-HM1601UTP-E	RAV-HM1601UTP-E
Codice griglia bianca	RBC-U33P-E	RBC-U33P-E	RBC-U33P-E	RBC-U33P-E
Codice griglia nera	RBC-U33PB-E	RBC-U33PB-E	RBC-U33PB-E	RBC-U33PB-E
Unità esterna	RAV-GV1401ATP-E	RAV-GV1401AT8P-E	RAV-GV1601ATP-E1	RAV-GV1601AT8P-E1
Alimentazione	Monofase	Trifase	Monofase	Trifase

Detraibilità Fiscale / Conto Termico

CT

BE CT

BE CT

BE CT

RAFFRESCAMENTO

Capacità nominale	kW	11,50	12,10	13,0	13,0
Capacità min. - max.	kW	3,00 - 12,00	3,00 - 14,00	3,00 - 14,00	3,00 - 15,00
Potenza assorbita (min-nominale-max)	kW	n.d. - 4,60 - n.d.	n.d. - 4,80 - n.d.	n.d. - 5,40 - n.d.	n.d. - 5,40 - n.d.
Pdesignc	kW	12,10	n.d.	n.d.	n.d.
SEER	W/W	5,10	5,10	5,90	5,90
Classe di efficienza energetica		A	-	-	-
Consumo energetico stagionale	kWh	789	1423	1323	1322

RISCALDAMENTO

Capacità nominale	kW	11,90	12,30	13,50	13,50
Capacità min. - max.	kW	3,00 - 16,00	3,00 - 16,00	3,00 - 18,00	3,00 - 18,00
Potenza assorbita (min-nominale-max)	kW	n.d. - 3,80 - n.d.	n.d. - 4,10 - n.d.	n.d. - 3,90 - n.d.	n.d. - 3,90 - n.d.
Pdesignh	kW	7,80	n.d.	n.d.	n.d.
SCOP	W/W	3,90	3,90	4,20	4,20
Classe di efficienza energetica	H	A	-	-	-
Consumo energetico stagionale	kWh	2800	2800	2664	2665

Unità interna	RAV-HM1401UTP-E	RAV-HM1401UTP-E	RAV-HM1601UTP-E	RAV-HM1601UTP-E	
Portata Aria (b-m-a)	m³/h	1230 - 1440 - 2100	1230 - 1440 - 2100	1230 - 2500 - 2130	1230 - 2500 - 2130
Livello di pressione sonora (b-m-a)	dB(A)	34 - 38 - 44	34 - 38 - 44	36 - 40 - 45	36 - 40 - 45
Livello di potenza sonora (b-m-a)	dB(A)	49 - 53 - 59	49 - 53 - 59	51 - 55 - 60	51 - 55 - 60
Pompa scarico condensa		inclusa	inclusa	inclusa	inclusa
Prevalenza pompa*	mm	850	850	850	850
Dimensioni (A x L x P)	mm	319 x 840 x 840	319 x 840 x 840	319 x 840 x 840	319 x 840 x 840
Peso	kg	24	24	24	24
Griglia	codice	RBC-U33P-E	RBC-U33P-E	RBC-U33P-E	RBC-U33P-E
Dimensioni della griglia (A x L x P)	mm	30 x 950 x 950	30 x 950 x 950	30 x 950 x 950	30 x 950 x 950
Peso griglia	kg	4,2	4,2	4,2	4,2

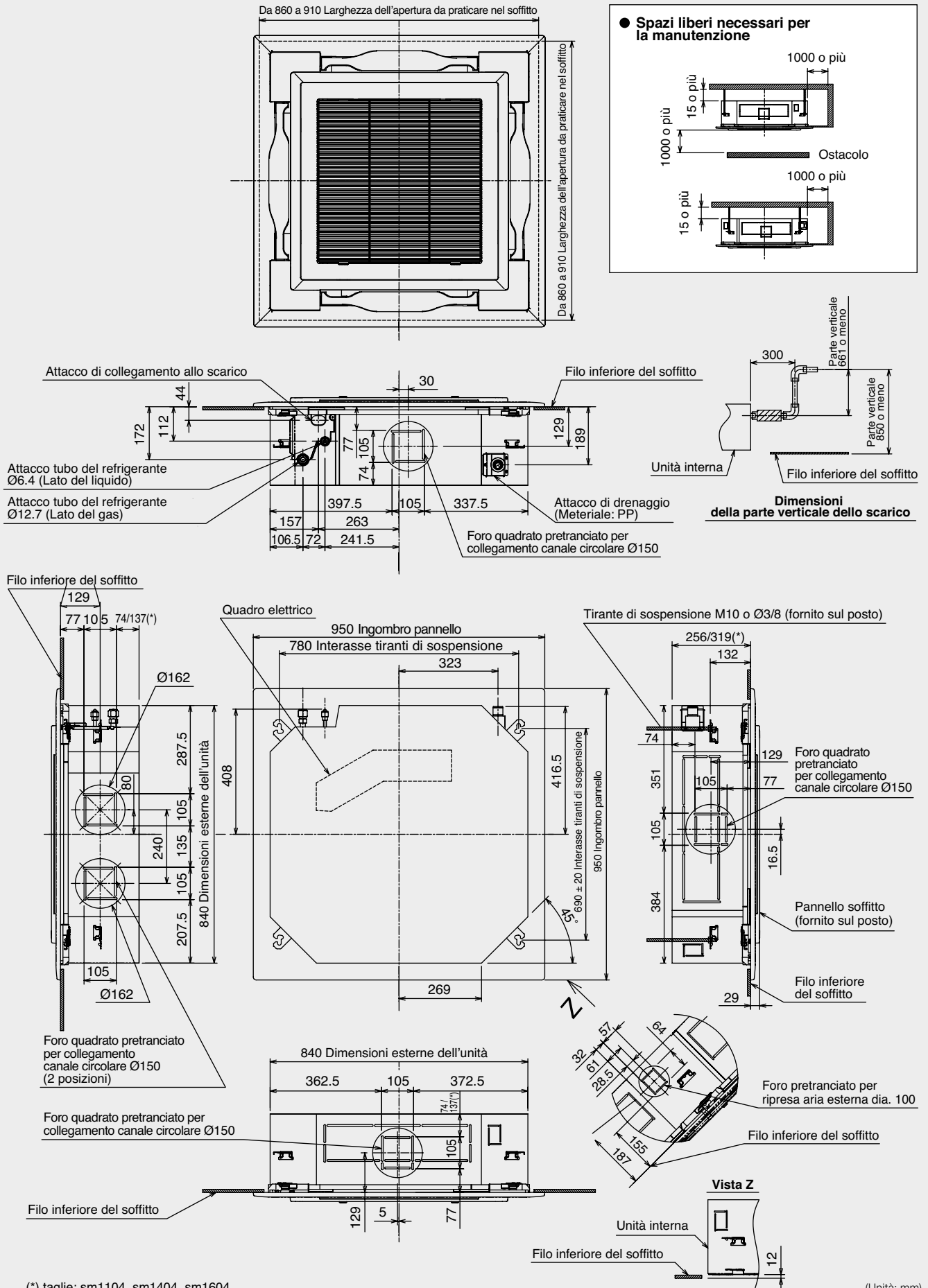
Unità esterna	RAV-GV1401ATP-E	RAV-GV1401AT8P-E	RAV-GV1601ATP-E1	RAV-GV1601AT8P-E1	
Portata Aria (a) (C-H)	m³/h	3500	3500	5000	5000
Livello di pressione sonora (C-H)	dB(A)	53 - 60	53 - 60	57 - 59	58 - 60
Livello di potenza sonora (C-H)	dB(A)	70 - 77	70 - 77	74 - 76	75 - 77
Intervallo di funzionamento (C)	°C	-15 ÷ 46	-15 ÷ 46	-15 ÷ 46	-15 ÷ 46
Intervallo di funzionamento (H)	°C	-15 ÷ 15	-15 ÷ 15	-15 ÷ 15	-15 ÷ 15
Dimensioni (A x L x P)	mm	710 x 900 x 320	710 x 900 x 320	890x900x320	890x900x320
Peso	kg	57	59	63	64
Compressore		DC Twin Rotary	DC Twin Rotary	DC Twin Rotary	DC Twin Rotary
Refrigerante - Precarica Kg - TCO ₂ Eq - GWP		R32 - 1,9 - 1,28 - 675	R32 - 1,9 - 1,28 - 675	R32 - 2,2 - 1,49 - 675	R32 - 2,1 - 1,4 - 675
Accoppiamento a cartella Gas		5/8"	5/8"	5/8"	5/8"
Accoppiamento a cartella Liquido		3/8"	3/8"	3/8"	3/8"
Lunghezza delle tubazioni (min-max)	m	5 - 30	5 - 30	5 - 30	5 - 30
Dislivello massimo	m	30	30	30	30
Lunghezza delle tubazioni senza carica aggiuntiva	m	30	30	30	30
Alimentazione	V-ph-Hz	220/240 - 1 - 50	380/415 - 3 - 50	220/240 - 1 - 50	380/415 - 3 - 50
Corrente massima	A	n.d.	n.d.	n.d.	n.d.

C: Raffrescamento H: Riscaldamento a: Velocità ventilatore Alta m: Velocità ventilatore Media b: Velocità ventilatore Bassa *Dal profilo basso della macchina

BE = Bonus Edilizi **CT** = Conto Termico

CASSETTA A 4 VIE 90x90

RAV-HM561UTP-E, RAV-HM801UTP-E, RAV-HM1101UTP-E, RAV-HM1401UTP-E, RAV-HM1601UTP-E

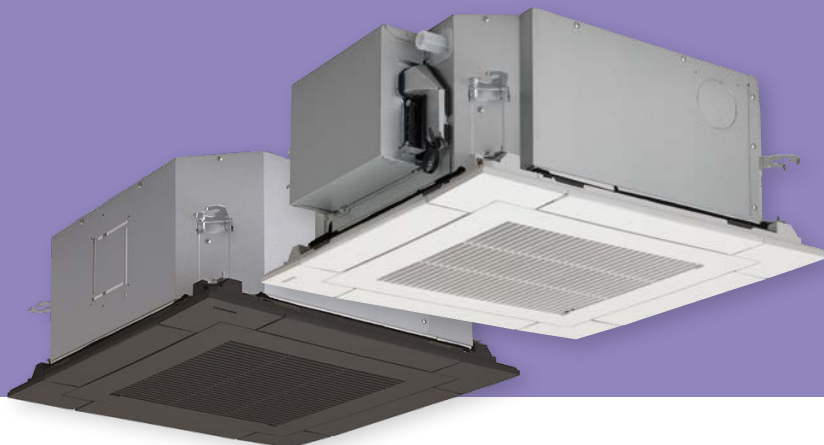


(*) taglie: sm1104, sm1404, sm1604

(Unità: mm)

SUPER DIGITAL INVERTER

CASSETTA A 4 VIE 60x60



PERFORMANCE	CAPACITÀ	FUNZIONAMENTO
SEER 6,86 SCOP 4,73	2,5KW ~ 5KW	-27°C ~ +52°C



Abbinabile alle
unità esterne della gamma:



La cassetta a 4 vie 60x60 è stata progettata appositamente per piccole applicazioni commerciali in cui è necessaria un'unità compatta ed efficiente. Disponibile nei colori nero o bianco.

CLASSE Raffrescamento A++	CLASSE Riscaldamento A+	COMPRESSORE TWIN ROTARY 	GAS R32 	SENSORE DI PRESENZA Optional
POMPA CONDENSA INTEGRATA 850 mm 	FACILE INSTALLAZIONE 	AUTOPULIZIA 		

SCOPRI
CASSETTA A
4 VIE 60x60



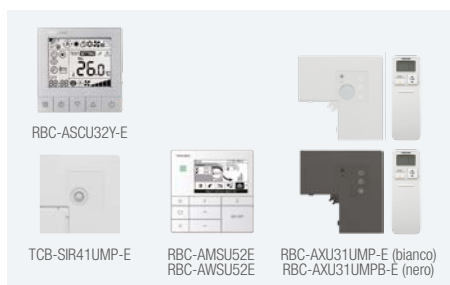
LISTINO
PREZZI



UNITÀ INTERNE
RAV- HM561MUTP-E



UNITÀ ESTERNE
RAV-GP561ATW-E



CONTROLLI
Opzionali

CASSETTA A 4 VIE 60x60 SUPER DIGITAL INVERTER

SPECIFICHE TECNICHE SUPER DIGITAL INVERTER

Unità interna	RAV- HM561MUTP-E
Codice griglia bianca	RBC-UM21P-E
Codice griglia nera	RBC-UM21PB-E
Unità esterna	RAV-GP561ATW-E
Alimentazione	Monofase

Detraibilità Fiscale / Conto Termico

CT

RAFFRESCAMENTO

Capacità nominale	kW	5,0
Capacità min. - max.	kW	1,2 - 5,6
Potenza assorbita (min-nominale-max)	kW	0,19 - 1,56 - 1,97
Pdesignc	kW	5,0
SEER	W/W	6,27
Classe di efficienza energetica		A++
Consumo energetico stagionale	kWh	279

RISCALDAMENTO

Capacità nominale	kW	5,6
Capacità min. - max.	kW	0,9 - 7,0
Potenza assorbita (min-nominale-max)	kW	0,16 - 1,60 - 2,36
Pdesignh	kW	3,8
SCOP	W/W	4,32
Classe di efficienza energetica	H	A+
Consumo energetico stagionale	kWh	1231

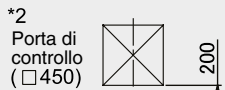
Unità interna		RAV- HM561MUTP-E
Portata Aria (b-m-a)	m³/h	546 - 672 - 798
Livello di pressione sonora (b-m-a)	dB(A)	35 - 39 - 44
Livello di potenza sonora (b-m-a)	dB(A)	50 - 54 - 59
Pompa scarico condensa		inclusa
Prevalenza pompa*	mm	850
Dimensioni (A x L x P)	mm	256 x 575 x 575
Peso	kg	15
Griglia	codice	RBC-UM21PG(W)-E
Dimensioni della griglia (A x L x P)	mm	12 x 620 x 620
Peso griglia	kg	2,5

Unità esterna		RAV-GP561ATW-E
Portata Aria (a) (C-H)	m³/h	2250
Livello di pressione sonora (C-H)	dB(A)	46 - 48
Livello di potenza sonora (C-H)	dB(A)	63 - 65
Intervallo di funzionamento (C)	°C	-15 ÷ 52
Intervallo di funzionamento (H)	°C	-27 ÷ 24
Dimensioni (A x L x P)	mm	630 x 799 x 299
Peso	kg	45
Compressore		DC Twin Rotary
Refrigerante - Precarica Kg - TCO ₂ Eq - GWP		R32 - 1,35 - 0,91 - 675
Accoppiamento a cartella Gas		1/2"
Accoppiamento a cartella Liquido		1/4"
Lunghezza delle tubazioni (min-max)	m	3-50
Dislivello massimo	m	30
Lunghezza delle tubazioni senza carica aggiuntiva	m	20
Alimentazione	V-ph-Hz	220/240-1-50
Corrente massima	A	13,1

C: Raffrescamento H: Riscaldamento a: Velocità ventilatore Alta m: Velocità ventilatore Media b: Velocità ventilatore Bassa *Dal profilo basso della macchina

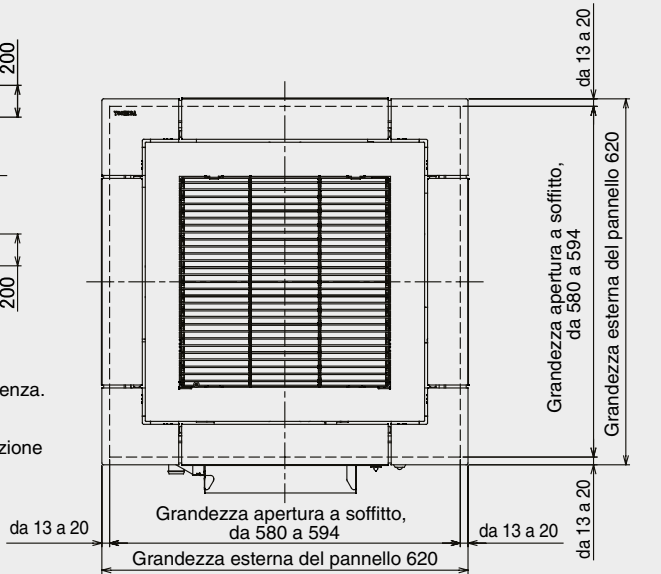
CASSETTA A 4 VIE 60x60

RAV- HM561MUTP-E

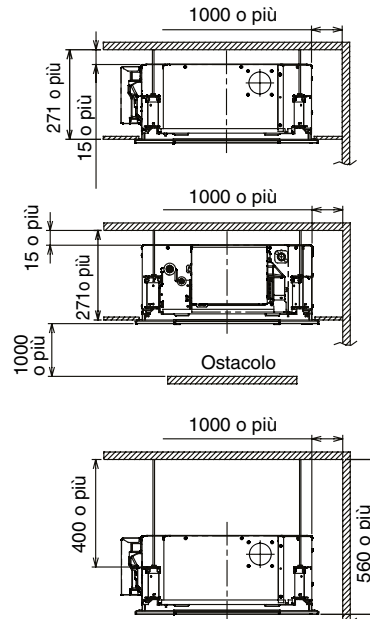


*1) Per tubazioni, manutenzione e assistenza.

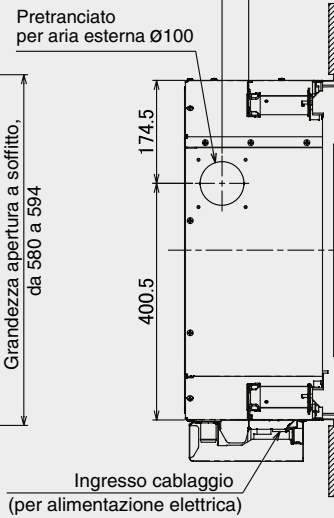
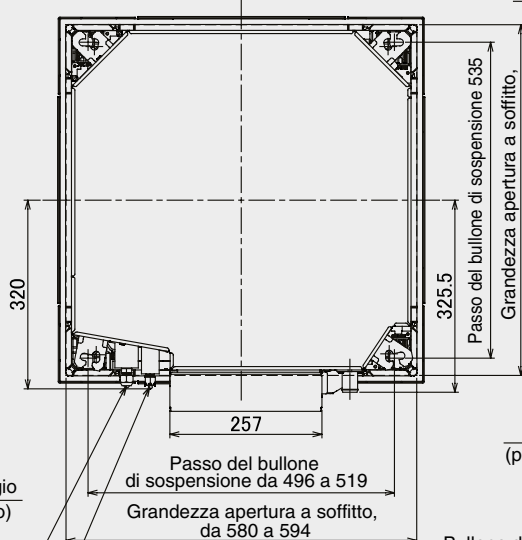
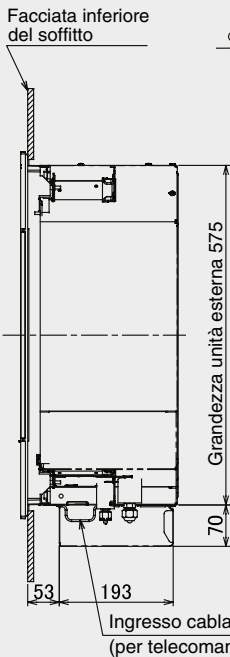
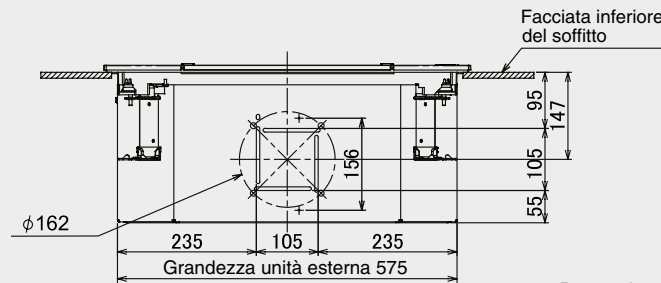
*2) Per la regolazione dell'altezza di installazione dell'unità interna.



Spazi liberi necessari per l'installazione e la manutenzione



Nota: in assenza di controsoffitto, la lunghezza delle viti di fissaggio deve essere più di 400 mm

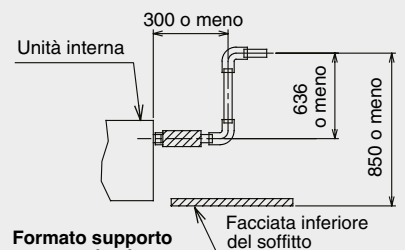
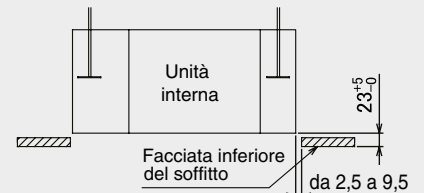
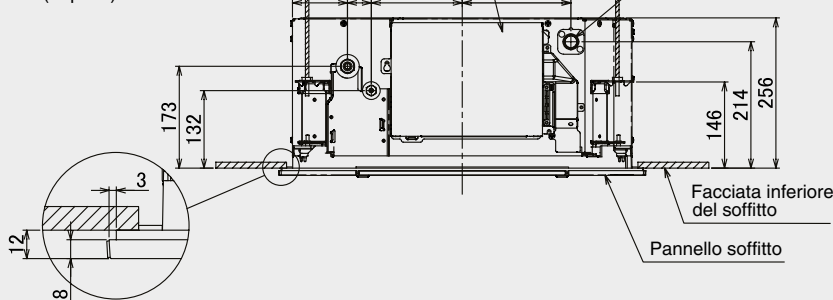


Tubo del refrigerante (Gas) Ø 12.7
Tubo del refrigerante (Liquido) Ø 6.4

Scatola elettrica

Bullone di sospensione, M10 o W3/8 (da acquistare sul posto)

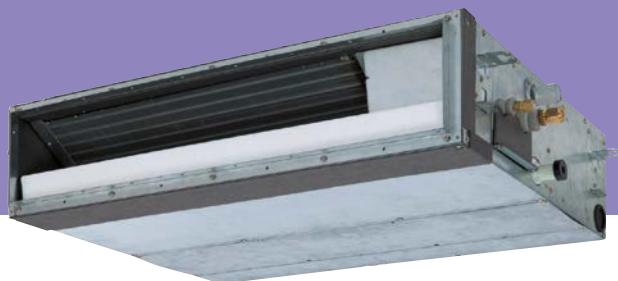
Presina di mandata dello scarico (VP20)



(Unità: mm)



CANALIZZABILE RIBASSATA



<p>SCOP MAX</p> <p>4,85 A++</p>	<p>CAPACITÀ</p> <p>1,2KW ~ 5,6KW</p>	<p>FUNZIONAMENTO</p> <p>-27°C ~ +52°C</p>
---	---	--



Abbinabile alle
unità esterne della gamma:



Unità compatta ideale per installazioni nel controsoffitto, garantisce alte prestazioni ed elevata efficienza energetica anche a carichi parziali. L'installazione è semplice grazie alle dimensioni ridotte e alla ripresa dell'aria dal basso.

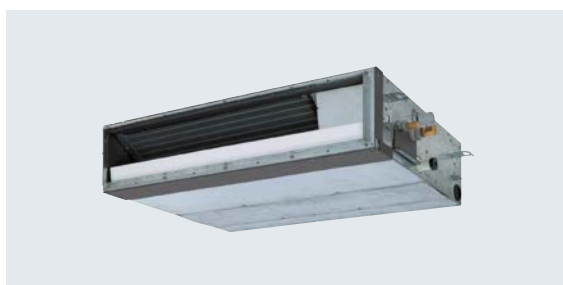
<p>CLASSE Raffrescamento</p> <p>A+</p>	<p>CLASSE Riscaldamento</p> <p>A+</p>	<p>GAS</p> <p>R32</p>	<p>ANTIGELO</p>	<p>FACILE INSTALLAZIONE</p>
<p>POMPA CONDENSA INTEGRATA</p> <p>850 mm</p>	<p>AUTOPULIZIA</p>			

FILTRO IN DOTAZIONE

**SCOPRI
CANALIZZABILE
RIBASSATA**



**LISTINO
PREZZI**



UNITÀ INTERNE
RAV-HM561SDTY-E
RAV-HM801SDTY-E



UNITÀ ESTERNE
RAV-GP561ATW-E
RAV-GP801ATW-E



RBC-AMSU52E
RBC-AWSU52E

RBC-ASCU32Y-E

RBC-AXU31-E

CONTROLLI
Opzionali

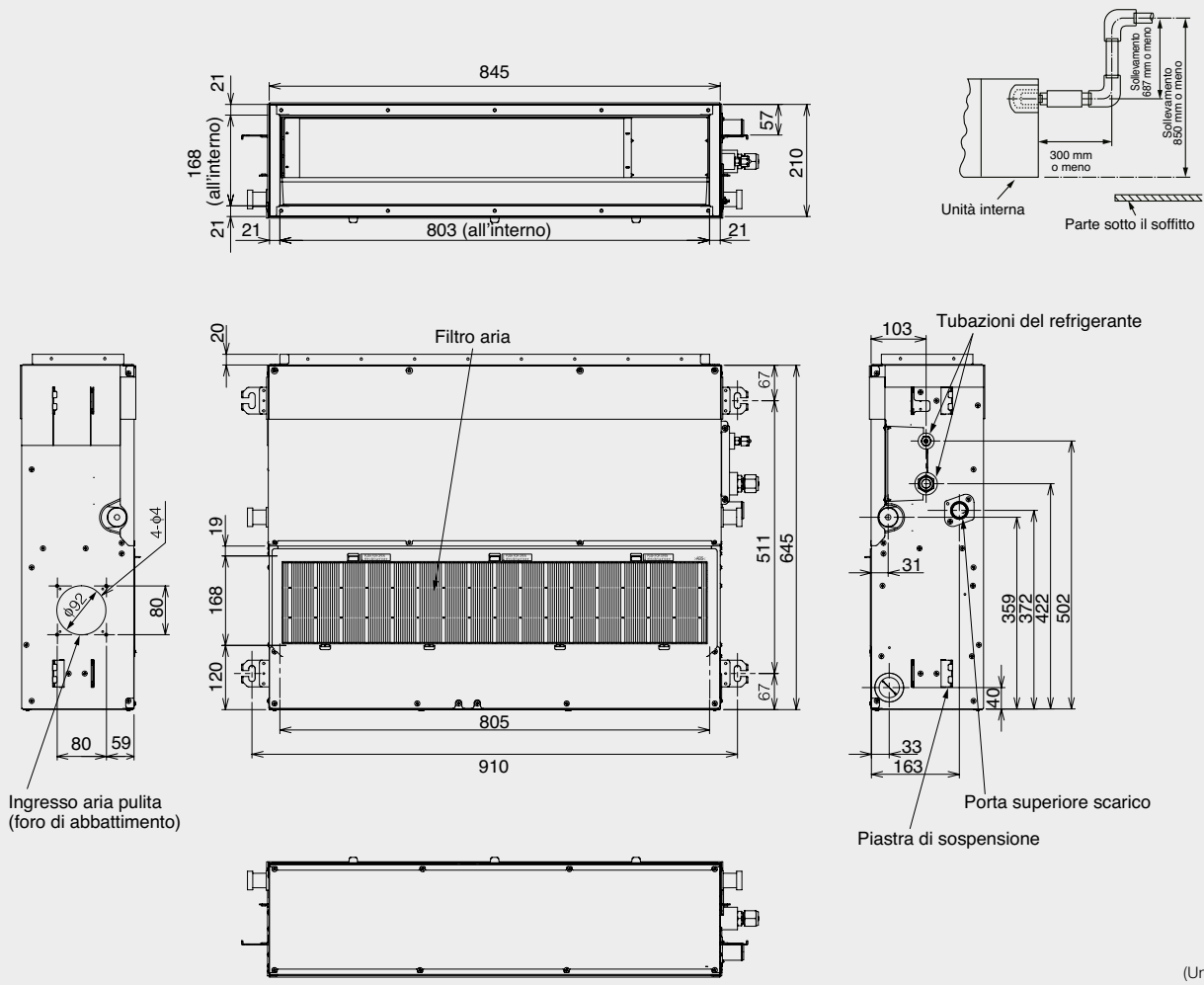
CANALIZZABILE RIBASSATA SUPER DIGITAL INVERTER

		SPECIFICHE TECNICHE SUPER DIGITAL INVERTER	
Unità interna		RAV-HM561SDTY-E	RAV-HM801SDTY-E
Unità esterna		RAV-GP561ATW-E	RAV-GP801ATW-E
Alimentazione		Monofase	Monofase
Detraibilità Fiscale / Conto Termico		CT	BE CT
RAFFRESCAMENTO			
Capacità nominale	kW	5,0	7,10
Capacità min. - max.	kW	1,2 - 5,6	1,9 - 8,0
Potenza assorbita (min-nominale-max)	kW	0,19 - 1,56 - 1,98	0,26 - 1,85 - 3,44
Pdesignc	kW	5,0	
SEER	W/W	6,15	6,68
Classe di efficienza energetica		A++	A++
Consumo energetico stagionale	kWh	284	372
RISCALDAMENTO			
Capacità nominale	kW	5,6	8,0
Capacità min. - max.	kW	0,9 - 7,0	1,3 - 11,3
Potenza assorbita (min-nominale-max)	kW	0,16 - 1,58 - 2,66	0,20 - 2,12 - 3,52
Pdesignh	kW	3,8	
SCOP	W/W	4,23	4,27
Classe di efficienza energetica	H	A+	A+
Consumo energetico stagionale	kWh	1256	1669
Unità interna		RAV-HM561SDTY-E	RAV-HM801SDTY-E
Portata Aria (a-b)	m³/h	780 - 650	1140 - 910
Prevalenza statica utile (min - nom - max)	Pa	10 - 30 - 50	10 - 30 - 50
Livello di pressione sonora (b-m-a)	dB(A)	29 - 32 - 34	32 - 34 - 37
Livello di potenza sonora (b-m-a)	dB(A)	51 - 55 - 60	55 - 58 - 61
Pompa scarico condensa	mm	inclusa	inclusa
Prevalenza pompa	mm	650	
Dimensioni (A x L x P)	mm	210 x 900 x 450	210 x 1100 x 450
Peso	kg	19	22
Unità esterna		RAV-GP561ATW-E	RAV-GP801ATW-E
Portata Aria (a) [C-H]	m³/h	2250	3180
Livello di pressione sonora [C-H]	dB(A)	46 - 48	46 - 48
Livello di potenza sonora [C-H]	dB(A)	63 - 65	63 - 66
Intervallo di funzionamento [C]	°C	-15 ÷ 52	-15 ÷ 52
Intervallo di funzionamento [H]	°C	-27 ÷ 24	-27 ÷ 15
Dimensioni (A x L x P)	mm	630 x 799 x 299	1050 x 1010 x 370
Peso	kg	45	74
Compressore		DC Twin Rotary	DC Twin Rotary
Refrigerante - Precarica Kg - TCO ₂ Eq - GWP		R32 - 1,35 - 0,91 - 675	R32 - 1,9 - 0,91 - 675
Accoppiamento a cartella Gas		1/2"	5/8"
Accoppiamento a cartella Liquido		1/4"	3/8"
Lunghezza delle tubazioni (min-max)	m	3 - 50	3 - 50
Dislivello massimo	m	30	30
Lunghezza delle tubazioni senza carica aggiuntiva	m	20	30
Alimentazione	V-ph-Hz	220/240-1-50	220/240-1-50
Corrente massima	A	13,1	

C: Raffrescamento H: Riscaldamento a: Velocità ventilatore Alta m: Velocità ventilatore Media b: Velocità ventilatore Bassa

CANALIZZABILE RIBASSATA

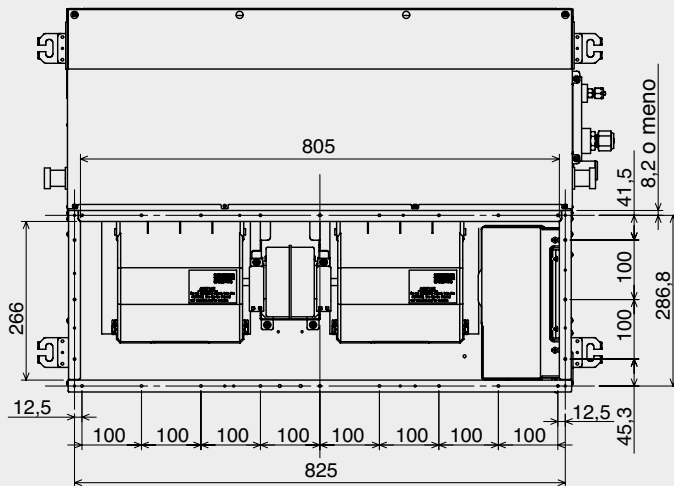
RAV-HM561SDTY-E, RAV-HM801SDTY-E



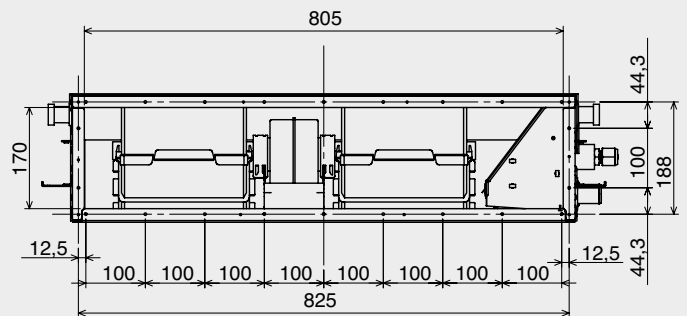
POSA DEL CONDOTTO DELL'ARIA - Disposizione

Facendo riferimento alle dimensioni indicate sotto, fabbricare il condotto direttamente sul posto.

Ingresso aria da sotto



Ingresso aria da dietro



(Unità: mm)



CANALIZZABILE STANDARD



<p>SCOP MAX</p> <p>4,85 A++</p>	<p>CAPACITÀ</p> <p>5KW ~ 16KW</p>	<p>FUNZIONAMENTO</p> <p>-27°C ~ +52°C</p>
-------------------------------------	-----------------------------------	---



Abbinabile alle unità esterne della gamma:



Qualunque sia la forma della stanza, questo modello flessibile garantisce una temperatura e una distribuzione dell'aria uniformi per un comfort ottimale.

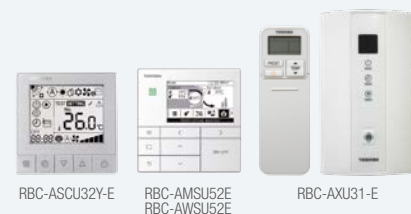
<p>CLASSE Raffrescamento</p> <p>A++</p>	<p>CLASSE Riscaldamento</p> <p>A++</p>	<p>GAS</p> <p>R32</p>	<p>ALTA PREVALENZA</p> <p>150 Pa</p>
<p>POMPA CONDENSA INTEGRATA</p> <p>850 mm</p>	<p>AUTOPULIZIA</p>	<p>FACILE INSTALLAZIONE</p>	

FILTRO IN DOTAZIONE

SCOPRI
CANALIZZABILE
STANDARD



LISTINO
PREZZI



RBC-ASCU32Y-E

RBC-AMSU52E
RBC-AWSU52E

RBC-AXU31-E

UNITÀ INTERNE

RAV-HM561BTP-E
RAV-HM801BTP-E
RAV-HM901BTP-E
RAV-HM1101BTP-E
RAV-HM1401BTP-E
RAV-HM1601BTP-E

UNITÀ ESTERNE

RAV-GP561ATW-E
RAV-GP801ATW-E
RAV-GP1101AT-E
RAV-GP1101AT8-E
RAV-GP1401AT-E1
RAV-GP1401AT8-E
RAV-GP1601AT8-E
RAV-GM561ATP-E1
RAV-GM801ATP-E
RAV-GM901ATP-E
RAV-GM1101ATP-E
RAV-GM1101AT8P-E
RAV-GM1401ATP-E1
RAV-GM1401AT8P-E1
RAV-GM1601ATP-E
RAV-GM1601AT8P-E

RAV-GV561ATP-E
RAV-GV801ATP-E
RAV-GV1101ATP-E
RAV-GV1101AT8P-E
RAV-GV1401ATP-E
RAV-GV1401AT8P-E
RAV-GV1601ATP-E1
RAV-GV1601AT8P-E1

CONTROLLI

Opzionali

CANALIZZABILE STANDARD SUPER DIGITAL INVERTER

SPECIFICHE TECNICHE SUPER DIGITAL INVERTER

Unità interna	RAV-	HM561BTP-E	HM801BTP-E	HM1101BTP-E	HM1101BTP-E	HM1401BTP-E	HM1401BTP-E	HM1601BTP-E
Unità esterna	RAV-	GP561ATW-E	GP801ATW-E	GP1101AT-E	GP1101AT8-E	GP1404AT-E	GP1401AT8-E	GP1601AT8-E
Alimentazione		Monofase	Monofase	Monofase	Trifase	Monofase	Trifase	Trifase

Detraibilità Fiscale / Conto Termico

CT **BE CT** **BE CT** **BE CT** **BE CT** **BE CT** **BE CT** **CT**

RAFFRESCAMENTO

Capacità nominale	kW	5,00	7,10	10,00	10,00	12,50	12,50	14,00
Capacità min. - max.	kW	1,20 - 5,60	1,90 - 8,00	3,10 - 12,00	2,60 - 12,00	3,10 - 14,00	2,60 - 14,00	2,60 - 16,00
Potenza assorbita (min-nominale-max)	kW	0,19 - 1,52 - 1,99	0,26 - 1,63 - 3,20	0,65 - 2,40 - 3,63	0,66 - 2,58 - 4,01	0,65 - 3,57 - 3,97	0,66 - 3,81 - 4,89	0,66 - 4,49 - 6,50
Pdesignc	kW	5,00	7,10	10,00	10,00	12,50	12,50	n.d.
SEER	W/W	5,81	7,86	7,19	6,10	6,77	6,02	5,81
Classe di efficienza energetica		A+	A++	A++	A+	-	-	-
Consumo energetico stagionale	kWh	301	316	486	574	1107	1245	1444

RISCALDAMENTO

Capacità nominale	kW	5,60	8,00	11,20	11,20	14,00	14,00	16,00
Capacità min. - max.	kW	0,90 - 7,40	1,30 - 11,30	2,60 - 13,00	2,40 - 15,60	2,60 - 16,50	2,40 - 18,00	2,40 - 19,00
Potenza assorbita (min-nominale-max)	kW	0,16 - 1,61 - 2,76	0,20 - 1,85 - 3,55	0,47 - 2,73 - 3,38	0,53 - 2,76 - 4,42	0,47 - 3,63 - 4,43	0,53 - 3,66 - 5,71	0,53 - 4,57 - 6,50
Pdesignh	kW	3,80	5,10	9,20	10,80	9,60	n.d.	n.d.
SCOP	W/W	4,27	4,85	4,30	4,19	4,29	3,99	3,96
Classe di efficienza energetica	H	A+	A++	A+	A+	-	-	-
Consumo energetico stagionale	kWh	1245	1472	2997	3606	3133	4149	4238

Unità interna	RAV-	HM561BTP-E	HM801BTP-E	HM1101BTP-E	HM1101BTP-E	HM1401BTP-E	HM1401BTP-E	HM1601BTP-E
Portata Aria (b-m-a)	m³/h	480 - 630 - 800	720 - 930 - 1200	1260 - 1650 - 2100	1260 - 1650 - 2100	1260 - 1650 - 2100	1260 - 1650 - 2100	1260 - 1650 - 2100
Prevalenza statica utile (min - nom - max)	Pa	30 - 30 - 120	30 - 30 - 120	30 - 40 - 150	30 - 40 - 150	30 - 50 - 150	30 - 50 - 150	30 - 50 - 150
Livello di pressione sonora (b-m-a)	dB(A)	25 - 29 - 33	26 - 30 - 34	33 - 36 - 40	33 - 36 - 40	33 - 36 - 40	33 - 36 - 40	33 - 36 - 40
Livello di potenza sonora (b-m-a)	dB(A)	40 - 44 - 48	41 - 45 - 49	48 - 51 - 55	48 - 51 - 55	48 - 51 - 55	48 - 51 - 55	48 - 51 - 55
Pompa scarico condensa		inclusa	inclusa	inclusa	inclusa	inclusa	inclusa	inclusa
Prevalenza pompa	mm	850	850	850	850	850	850	850
Dimensioni [A x L x P]	mm	275 x 700 x 750	275 x 1000 x 750	275 x 1400 x 750	275 x 1400 x 750	275 x 1400 x 750	275 x 1400 x 750	275 x 1400 x 750
Peso	kg	23	30	40	40	40	40	40
Flangia di mandata aria	Codice	TCB-SF56C6BPE	TCB-SF80C6BPE	TCB-SF110C6BPE	TCB-SF110C6BPE	TCB-SF140C6BPE	TCB-SF140C6BPE	TCB-SF160C6BPE
Numero Bocchette		2	3	4	4	4	4	4

Unità esterna	RAV-	GP561ATW-E	GP801ATW-E	GP1101AT-E	GP1101AT8-E	GP1404AT-E	GP1401AT8-E	GP1601AT8-E
Portata Aria (a) (C-H)	m³/h	2250	3180	6960	6060	6960	6180	6180
Livello di pressione sonora (C-H)	dB(A)	46 - 48	46 - 48	49 - 50	49 - 50	50 - 51	51 - 52	51 - 53
Livello di potenza sonora (C-H)	dB(A)	63 - 65	63 - 65	66 - 67	66 - 67	67 - 68	68 - 69	68 - 70
Intervallo di funzionamento (C)	°C	-15 ÷ 52	-15 ÷ 52	-15 ÷ 52	-15 ÷ 46	-15 ÷ 52	-15 ÷ 46	-15 ÷ 46
Intervallo di funzionamento (H)	°C	-27 ÷ 15	-27 ÷ 15	-27 ÷ 15	-20 ÷ 15	-27 ÷ 15	-20 ÷ 15	-20 ÷ 15
Dimensioni [A x L x P]	mm	630 x 799 x 299	1050 x 1010 x 370	1550 x 1010 x 370	1340 x 900 x 320	1550 x 1010 x 370	1340 x 900 x 320	1340 x 900 x 320
Peso	kg	45	74	104	95	104	95	95
Compressore		DC Twin Rotary	DC Twin Rotary	DC Twin Rotary	DC Twin Rotary	DC Twin Rotary	DC Twin Rotary	DC Twin Rotary
Refrigerante - Precarica Kg - TCO ₂ Eq - GWP		R32-1,35-0,91- 675	R32-1,9-1,28-675	R32-3,1-2,09-675	R32-2,6-1,76-675	R32-3,1-2,09-675	R32-2,6-1,76-675	R32-2,6-1,76-675
Accoppiamento a cartella Gas		1/2"	5/8"	5/8"	5/8"	5/8"	5/8"	5/8"
Accoppiamento a cartella Liquido		1/4"	3/8"	3/8"	3/8"	3/8"	3/8"	3/8"
Lunghezza delle tubazioni (min-max)	m	3 - 50	3 - 50	3 - 75	3 - 75	3 - 75	3 - 75	3 - 75
Dislivello massimo	m	30	30	30	30	30	30	30
Lunghezza delle tubazioni senza carica aggiuntiva	m	20	30	30	30	30	30	30
Alimentazione	V-ph-Hz	220/240 - 1 - 50	220/240 - 1 - 50	220/240 - 1 - 50	380/415 - 3 - 50	220/240 - 1 - 50	380/415 - 3 - 50	380/415 - 3 - 50
Corrente massima	A	13,1	20,7	22,8	16,2	22,8	16,5	16,9

C: Raffrescamento H: Riscaldamento a: Velocità ventilatore Alta m: Velocità ventilatore Media b: Velocità ventilatore Bassa

BE = Bonus Edilizi **CT** = Conto Termico

CANALIZZABILE STANDARD DIGITAL INVERTER

SPECIFICHE TECNICHE DIGITAL INVERTER

Unità interna	RAV-HM561BTP-E	RAV-HM801BTP-E	RAV-HM901BTP-E	RAV-HM1101BTP-E	RAV-HM1101BTP-E
Unità esterna	RAV-GM561ATP-E1	RAV-GM801ATP-E	RAV-GM901ATP-E	RAV-GM1101ATP-E	RAV-GM1101AT8P-E
Alimentazione	Monofase	Monofase	Monofase	Monofase	Trifase

Detraibilità Fiscale / Conto Termico

CT

CT

CT

CT

CT

RAFFRESCAMENTO

Capacità nominale	kW	5,00	6,70	8,00	9,50	9,50
Capacità min. - max.	kW	1,50 - 5,60	1,50 - 8,00	1,90 - 8,80	3,00 - 11,20	3,00 - 11,20
Potenza assorbita (min-nominale-max)	kW	0,31 - 1,83 - 2,05	0,31 - 2,38 - 2,76	0,30 - 2,67 - 3,35	0,60 - 2,99 - 4,50	0,60 - 2,99 - 4,50
Pdesignc	kW	5,00	6,70	8,00	9,50	9,50
SEER	W/W	5,39	5,20	6,10	5,28	5,28
Classe di efficienza energetica		A	A	A++	A	A
Consumo energetico stagionale	kWh	325	451	459	629	629

RISCALDAMENTO

Capacità nominale	kW	5,30	7,70	9,00	11,20	11,20
Capacità min. - max.	kW	1,50 - 6,30	1,50 - 9,00	1,60 - 9,90	3,00 - 13,00	3,00 - 13,00
Potenza assorbita (min-nominale-max)	kW	0,31 - 1,62 - 2,47	0,31 - 2,32 - 3,18	0,30 - 2,65 - 3,25	0,60 - 2,99 - 4,00	0,60 - 2,99 - 4,00
Pdesignh	kW	2,80	5,10	6,30	7,60	7,60
SCOP	W/W	4,08	4,13	4,60	4,19	4,19
Classe di efficienza energetica	H	A+	A+	A++	A+	A+
Consumo energetico stagionale	kWh	960	1728	1917	2537	2537

Unità interna	RAV-HM561BTP-E	RAV-HM801BTP-E	RAV-HM901BTP-E	RAV-HM1101BTP-E	RAV-HM1101BTP-E	
Portata Aria (b-m-a)	m³/h	480 - 630 - 800	720 - 930 - 1200	1000 - 1300 - 1700	1260 - 1650 - 2100	1260 - 1650 - 2100
Prevalenza statica utile (min - nom - max)	Pa	30 - 30 - 150	30 - 30 - 150	30 - 40 - 150	30 - 40 - 150	30 - 40 - 150
Livello di pressione sonora (b-m-a)	dB(A)	25 - 29 - 33	26 - 30 - 34	30 - 33 - 37	33 - 36 - 40	33 - 36 - 40
Livello di potenza sonora (b-m-a)	dB(A)	40 - 44 - 48	41 - 45 - 49	45 - 48 - 52	48 - 51 - 55	48 - 51 - 55
Pompa scarico condensa		inclusa	inclusa	inclusa	inclusa	inclusa
Prevalenza pompa	mm	850	850	850	850	850
Dimensioni (A x L x P)	mm	275 x 700 x 750	275 x 1000 x 750	275 x 1400 x 750	275 x 1400 x 750	275 x 1400 x 750
Peso	kg	23	30	40	40	40
Flangia di mandata aria	Codice	TCB-SF56C6BPE	TCB-SF80C6BPE	TCB-SF160C6BPE	TCB-SF160C6BPE	TCB-SF160C6BPE
Numero Bocchette		2	3	4	4	4

Unità esterna	RAV-GM561ATP-E1	RAV-GM801ATP-E	RAV-GM901ATP-E	RAV-GM1101ATP-E	RAV-GM1101AT8P-E	
Portata Aria (a) (C-H)	m³/h	2400	2700	2900	4080	4080
Livello di pressione sonora (C-H)	dB(A)	46 - 48	48 - 52	51 - 55	54 - 57	54 - 57
Livello di potenza sonora (C-H)	dB(A)	63 - 65	65 - 69	68 - 72	70 - 74	70 - 74
Intervallo di funzionamento (C)	°C	-15 ÷ 46	-15 ÷ 46	-15 ÷ 46	-15 ÷ 46	-15 ÷ 46
Intervallo di funzionamento (H)	°C	-15 ÷ 15	-15 ÷ 15	-15 ÷ 15	-15 ÷ 15	-15 ÷ 15
Dimensioni (A x L x P)	mm	550 x 780 x 290	550 x 780 x 290	630 x 800 x 300	890 x 900 x 320	890 x 900 x 320
Peso	kg	40	44	47	68	68
Compressore		DC Twin Rotary	DC Twin Rotary	DC Twin Rotary	DC Twin Rotary	DC Twin Rotary
Refrigerante - Precarica Kg - TCO ₂ Eq - GWP		R32 1,1 - 0,7 - 675	R32 1,3 - 0,88 - 675	R32 2,00 - 1,35 - 675	R32 2,1 - 1,42 - 675	R32 2,1 - 1,42 - 675
Accoppiamento a cartella Gas		1/2"	5/8"	5/8"	5/8"	5/8"
Accoppiamento a cartella Liquido		1/4"	3/8"	3/8"	3/8"	3/8"
Lunghezza delle tubazioni (min-max)	m	5 - 30	5 - 30	5 - 50	5 - 50	5 - 50
Dislivello massimo	m	30	30	30	30	30
Lunghezza delle tubazioni senza carica aggiuntiva	m	20	20	30	30	30
Alimentazione	V-ph-Hz	220/240 - 1 - 50 220 - 1 - 60	220/240 - 1 - 50 220 - 1 - 60	220/240 - 1 - 50 220 - 1 - 60	220/240 - 1 - 50 220 - 1 - 60	380/415 - 3 - 50 380 - 3 - 60
Corrente massima	A	15,5	15,5	17,0	22,8	22,8

C: Raffrescamento H: Riscaldamento a: Velocità ventilatore Alta m: Velocità ventilatore Media b: Velocità ventilatore Bassa

BE = Bonus Edilizi **CT** = Conto Termico

SPECIFICHE TECNICHE DIGITAL INVERTER

Unità interna	RAV-HM1401BTP-E	RAV-HM1401BTP-E	RAV-HM1601BTP-E	RAV-HM1601BTP-E
Unità esterna	RAV-GM1401ATP-E1	RAV-GM1401AT8P-E1	RAV-GM1601ATP-E	RAV-GM1601AT8P-E
Alimentazione	Monofase	Trifase	Monofase	Trifase

Detraibilità Fiscale / Conto Termico

CT

CT

CT

CT

RAFFRESCAMENTO

Capacità nominale	kW	12,10	12,10	14,00	14,00
Capacità min. - max.	kW	3,00 - 13,20	3,00 - 13,20	3,00 - 16,00	3,00 - 16,00
Potenza assorbita (min-nominale-max)	kW	0,60 - 4,42 - 4,71	0,60 - 4,42 - 4,71	0,65 - 5,13 - 6,50	0,65 - 5,13 - 6,50
Pdesignc	kW	n.d.	n.d.	n.d.	n.d.
SEER	W/W	5,36	5,36	5,30	5,30
Classe di efficienza energetica		-	-	-	-
Consumo energetico stagionale	kWh	1354	1354	1584	1584

RISCALDAMENTO

Capacità nominale	kW	13,00	13,00	16,00	16,00
Capacità min. - max.	kW	3,00 - 16,00	3,00 - 16,00	3,00 - 18,00	3,00 - 18,00
Potenza assorbita (min-nominale-max)	kW	0,60 - 3,60 - 4,55	0,60 - 3,60 - 4,55	0,65 - 4,69 - 5,80	0,65 - 4,69 - 5,80
Pdesignh	kW	7,60	7,60	8,00	8,00
SCOP	W/W	4,19	4,19	3,90	3,90
Classe di efficienza energetica	H	-	-	-	-
Consumo energetico stagionale	kWh	2537	2537	2872	2872

Unità interna	RAV-HM1401BTP-E	RAV-HM1401BTP-E	RAV-HM1601BTP-E	RAV-HM1601BTP-E	
Portata Aria (b-m-a)	m³/h	1260 - 1650 - 2100	1260 - 1650 - 2100	1200 - 1740 - 2100	1200 - 1740 - 2100
Prevalenza statica utile (min - nom - max)	Pa	30 - 50 - 150	30 - 50 - 150	30 - 50 - 150	30 - 50 - 150
Livello di pressione sonora (b-m-a)	dB(A)	33 - 36 - 40	33 - 36 - 40	33 - 36 - 40	33 - 36 - 40
Livello di potenza sonora (b-m-a)	dB(A)	48 - 51 - 55	48 - 51 - 55	54 - 58 - 63	54 - 58 - 63
Pompa scarico condensa		inclusa	inclusa	inclusa	inclusa
Prevalenza pompa	mm	850	850	850	850
Dimensioni (A x L x P)	mm	275 x 1400 x 750	275 x 1400 x 750	275 x 1400 x 750	275 x 1400 x 750
Peso	kg	40	40	40	40
Flangia di mandata aria	Codice	TCB-SF160C6BPE	TCB-SF160C6BPE	TCB-SF160C6BPE	TCB-SF160C6BPE
Numero Bocchette		4	4	4	4

Unità esterna	RAV-GM1401ATP-E1	RAV-GM1401AT8P-E1	RAV-GM1601ATP-E	RAV-GM1601AT8P-E	
Portata Aria (a) (C-H)	m³/h	4200	4200	6900	6900
Livello di pressione sonora (C-H)	dB(A)	58 - 58	58 - 58	53 - 55	53 - 55
Livello di potenza sonora (C-H)	dB(A)	75 - 75	75 - 75	70 - 72	70 - 72
Intervallo di funzionamento (C)	°C	-15 ÷ 46	-15 ÷ 46	-15 ÷ 46	-15 ÷ 46
Intervallo di funzionamento (H)	°C	-15 ÷ 24	-15 ÷ 24	-15 ÷ 24	-15 ÷ 24
Dimensioni (A x L x P)	mm	890 x 900 x 320	890 x 900 x 320	1340 x 900 x 320	1340 x 900 x 320
Peso	kg	68	68	95	94
Compressore		DC Twin Rotary	DC Twin Rotary	DC Twin Rotary	DC Twin Rotary
Refrigerante - Precarica Kg - TCO ₂ Eq - GWP		R32 2,1 - 1,42 - 675	R32 2,1 - 1,42 - 675	R32 2,4 - 1,62 - 675	R3 2,4 - 1,62 - 675
Accoppiamento a cartella Gas		5/8"	5/8"	5/8"	5/8"
Accoppiamento a cartella Liquido		3/8"	3/8"	3/8"	3/8"
Lunghezza delle tubazioni (min-max)	m	5 - 50	5 - 50	5 - 50	5 - 50
Dislivello massimo	m	30	30	30	30
Lunghezza delle tubazioni senza carica aggiuntiva	m	30	30	30	30
Alimentazione	V-ph-Hz	220/240 - 1 - 50 220 - 1 - 60	380/415 - 3 - 50 380 - 3 - 60	220/240 - 1 - 50 220 - 1 - 60	380/415 - 3 - 50 380 - 3 - 60
Corrente massima	A	22,8	22,8	29,0	16,0

C: Raffrescamento H: Riscaldamento a: Velocità ventilatore Alta m: Velocità ventilatore Media b: Velocità ventilatore Bassa

BE = Bonus Edilizi CT = Conto Termico

CANALIZZABILE STANDARD DIGITAL INVERTER CLASSIC

SPECIFICHE TECNICHE DIGITAL INVERTER CLASSIC

Unità interna	RAV-	HM561BTP-E	HM801BTP-E	HM1101BTP-E	HM1101BTP-E	HM1401BTP-E	HM1401BTP-E	HM1601BTP-E	HM1601BTP-E
Unità esterna	RAV-	GV561ATP-E	GV801ATP-E	GV1101ATP-E	GV1101AT8P-E	GV1401ATP-E	GV1401AT8P-E	GV1601ATP-E1	GV1601AT8P-E1
Alimentazione		Monofase	Monofase	Monofase	Trifase	Monofase	Trifase	Monofase	Trifase

Detraibilità Fiscale / Conto Termico

CT **CT** **CT** **CT** **CT** **CT** **CT** **CT** **CT**

RAFFRESCAMENTO

Capacità nominale	kW	5,00	6,70	9,50	9,50	11,50	12,10	13,00	13,00
Capacità min. - max.	kW	1,5 - 5,6	1,50 - 8,00	3,00 - 11,20	3,00 - 11,20	3,00 - 12,00	3,00 - 14,00	3,00 - 14,00	3,00 - 15,00
Potenza assorbita (min-nominale-max)	kW	n.d. - 1,85 - n.d.	n.d. - 2,30 - n.d.	n.d. - 3,17 - n.d.	n.d. - 3,06 - n.d.	n.d. - 4,70 - n.d.	n.d. - 4,90 - n.d.	n.d. - 5,40 - n.d.	n.d. - 5,40 - n.d.
Pdesignc	kW	5,00	6,70	9,50	9,50	11,50	12,10	13,00	13,00
SEER	W/W	5,20	5,10	5,10	5,30	5,10	5,10	4,90	4,90
Classe di efficienza energetica		A	A	A	A	A	-	-	-
Consumo energetico stagionale	kWh	336	460	652	628	789	1423	1591	1592

RISCALDAMENTO

Capacità nominale	kW	5,30	7,00	10,00	10,00	11,90	12,30	13,50	13,50
Capacità min. - max.	kW	1,5 - 6,3	1,50 - 9,00	3,00 - 13,00	3,00 - 13,00	3,00 - 16,00	3,00 - 16,00	3,00 - 18,00	3,00 - 18,00
Potenza assorbita (min-nominale-max)	kW	n.d. - 1,65 - n.d.	n.d. - 2,33 - n.d.	n.d. - 3,00 - n.d.	n.d. - 2,94 - n.d.	n.d. - 3,90 - n.d.	n.d. - 4,10 - n.d.	n.d. - 4,00 - n.d.	n.d. - 4,00 - n.d.
Pdesignh	kW	2,80	4,80	7,60	7,60	7,80	7,80	8,00	8,00
SCOP	W/W	3,90	4,00	3,80	3,80	3,80	3,80	4,15	4,15
Classe di efficienza energetica	H	A	A+	A	A	A	-	-	-
Consumo energetico stagionale	kWh	1005	1680	2800	2800	2874	2874	2700	2693

Unità interna	RAV-	HM561BTP-E	HM801BTP-E	HM1101BTP-E	HM1101BTP-E	HM1401BTP-E	HM1401BTP-E	HM1601BTP-E	HM1601BTP-E
Portata Aria (b-m-a)	m³/h	480 - 630 - 800	720 - 930 - 1200	1260 - 1650 - 2100	1260 - 1650 - 2100	1260 - 1650 - 2100	1260 - 1650 - 2100	1200 - 1740 - 2100	1200 - 1740 - 2100
Prevalenza statica utile (min - nom - max)	Pa	30 - 30 - 150	30 - 30 - 150	30 - 40 - 150	30 - 40 - 150	30 - 50 - 150	30 - 50 - 150	30 - 50 - 150	30 - 50 - 150
Livello di pressione sonora (b-m-a)	dB(A)	25 - 29 - 33	26 - 30 - 34	33 - 36 - 40	33 - 36 - 40	33 - 36 - 40	33 - 36 - 40	33 - 36 - 40	33 - 36 - 40
Livello di potenza sonora (b-m-a)	dB(A)	40 - 44 - 48	41 - 45 - 49	48 - 51 - 55	48 - 51 - 55	48 - 51 - 55	48 - 51 - 55	54 - 58 - 63	54 - 58 - 63
Pompa scarico condensa		inclusa	inclusa	inclusa	inclusa	inclusa	inclusa	inclusa	inclusa
Prevalenza pompa	mm	850	850	850	850	850	850	850	850
Dimensioni (A x L x P)	mm	275 x 700 x 750	275 x 1000 x 750	275 x 1400 x 750	275 x 1400 x 750	275 x 1400 x 750	275 x 1400 x 750	275 x 1400 x 750	275 x 1400 x 750
Peso	kg	23	30	40	40	40	40	40	40
Flangia di mandata aria	Codice	TCB-SF56C6BPE	TCB-SF80C6BPE	TCB-SF160C6BPE	TCB-SF160C6BPE	TCB-SF160C6BPE	TCB-SF160C6BPE	TCB-SF160C6BPE	TCB-SF160C6BPE
Numero Bocchette		2	3	4	4	4	4	4	4

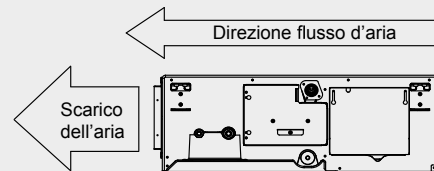
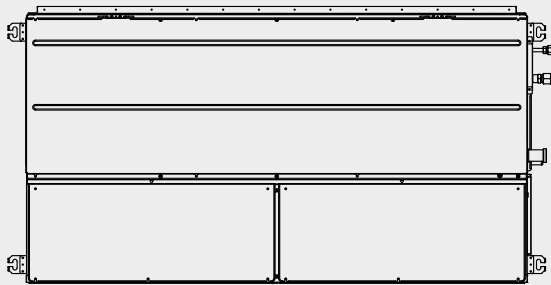
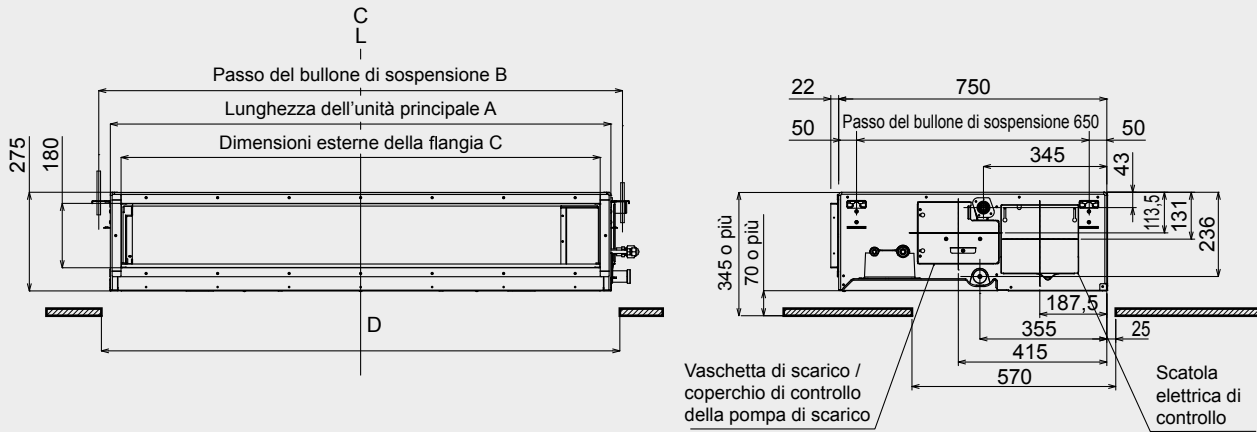
Unità esterna	RAV-	GV561ATP-E	GV801ATP-E	GV1101ATP-E	GV1101AT8P-E	GV1401ATP-E	GV1401AT8P-E	GV1601ATP-E1	GV1601AT8P-E1
Portata Aria (a) (C-H)	m³/h	2350	2700	3000	3500	3500	3500	5000	5000
Livello di pressione sonora (C-H)	dB(A)	46 - 48	48 - 52	51 - 53	53 - 60	53 - 60	53 - 60	57 - 59	58 - 60
Livello di potenza sonora (C-H)	dB(A)	63 - 65	65 - 69	68 - 70	70 - 77	70 - 77	70 - 77	74 - 76	75 - 77
Intervallo di funzionamento (C)	°C	-15 ÷ 46	-15 ÷ 46	-15 ÷ 46	-15 ÷ 46	-15 ÷ 46	-15 ÷ 46	-15 ÷ 46	-15 ÷ 46
Intervallo di funzionamento (H)	°C	-15 ÷ 15	-15 ÷ 15	-15 ÷ 15	-15 ÷ 15	-15 ÷ 15	-15 ÷ 15	-15 ÷ 15	-15 ÷ 15
Dimensioni (A x L x P)	mm	550 x 780 x 290	550 x 780 x 290	630 x 800 x 300	710 x 900 x 320	710 x 900 x 320	710 x 900 x 320	890x900x320	890x900x320
Peso	kg	36	39	45	59	57	59	63	64
Compressore		DC Twin Rotary	DC Twin Rotary	DC Twin Rotary	DC Twin Rotary	DC Twin Rotary	DC Twin Rotary	DC Twin Rotary	DC Twin Rotary
Refrigerante - Precarica Kg - TCO ₂ Eq - GWP		R32 0,9 - 0,61 - 675	R32 1,4 - 0,95 - 675	R32 1,9 - 1,28 - 675	R32 1,9 - 1,28 - 675	R32 1,9 - 1,28 - 675	R32 1,9 - 1,28 - 675	R32 2,2 - 1,49 - 675	R32 2,2 - 1,49 - 675
Accoppiamento a cartella Gas		1/2"	5/8"	5/8"	5/8"	5/8"	5/8"	5/8"	5/8"
Accoppiamento a cartella Liquido		1/4"	3/8"	3/8"	3/8"	3/8"	3/8"	3/8"	3/8"
Lunghezza delle tubazioni (min-max)	m	5 - 30	5 - 30	5 - 30	5 - 30	5 - 30	5 - 30	5 - 30	5 - 30
Dislivello massimo	m	20	20	30	30	30	30	30	30
Lunghezza delle tubazioni senza carica aggiuntiva	m	20	20	30	30	30	30	30	30
Alimentazione	V-ph-Hz	220/240 - 1 - 50	220/240 - 1 - 50	220/240 - 1 - 50	380/415 - 3 - 50	220/240 - 1 - 50	380/415 - 3 - 50	220/240 - 1 - 50	380/415 - 3 - 50
Corrente massima	A	n.d.	n.d.	n.d.	n.d.	n.d.	n.d.	n.d.	n.d.

C: Raffrescamento H: Riscaldamento a: Velocità ventilatore Alta m: Velocità ventilatore Media b: Velocità ventilatore Bassa

BE = Bonus Edilizi CT = Conto Termico

CANALIZZABILE STANDARD

RAV-HM561BTP-E, RAV-HM801BTP-E, RAV-HM1101BTP-E, RAV-HM1401BTP-E, RAV-HM1601BTP-E,
RAV-HM561BTP-E, RAV-HM801BTP-E, RAV-HM901BTP-E, RAV-HM1101BTP-E, RAV-HM1401BTP-E, RAV-HM1601BTP-E



Dimensioni

(Unità: mm)

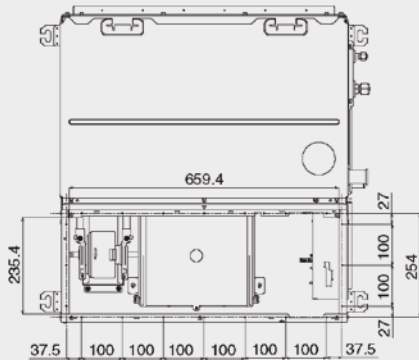
Modello	A	B	C	D
Tipo HM56	700	765	640	750
Tipo HM80	1000	1005	940	1050
Tipo HM90, HM110, HM140, HM160	1400	1465	1340	1450

CANALIZZABILE STANDARD

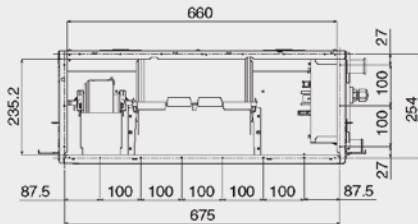
POSA DEL CONDOTTO DELL'ARIA - Disposizione

RAV-HM561BTP-E

Ingresso aria da sotto



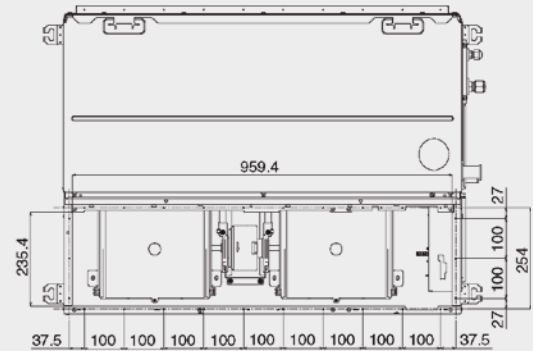
Ingresso aria da dietro



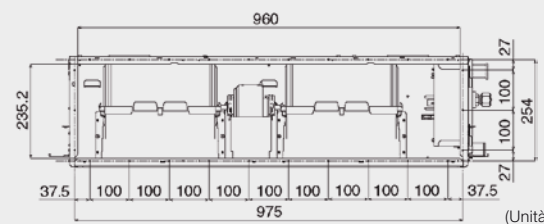
(Unità: mm)

RAV-HM801BTP-E

Ingresso aria da sotto



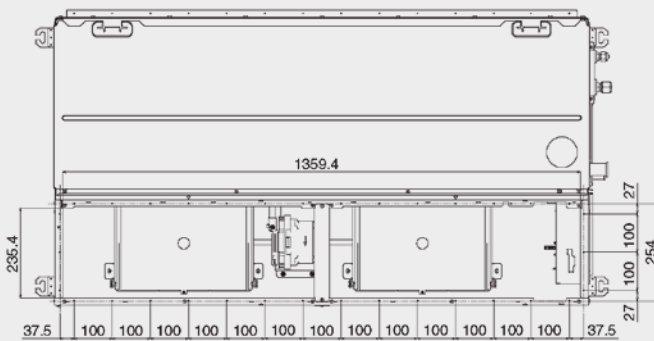
Ingresso aria da dietro



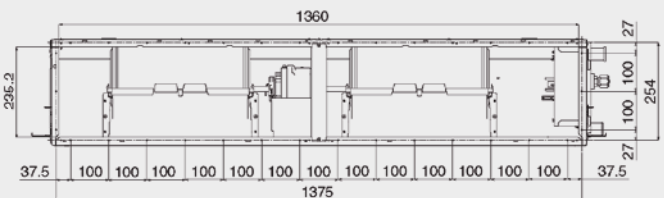
(Unità: mm)

RAV-HM1101BTP-E, RAV-HM1401BTP-E, RAV-HM1601BTP-E

Ingresso aria da sotto

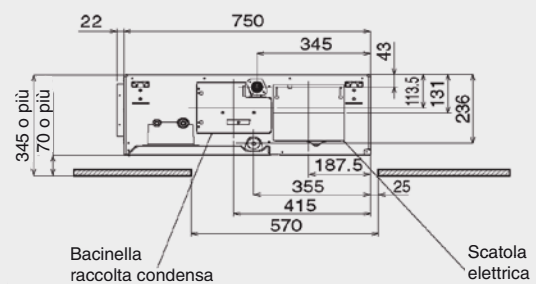
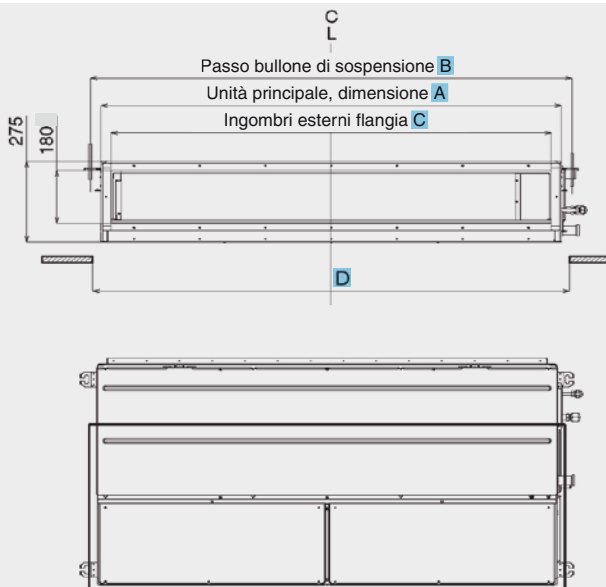


Ingresso aria da dietro



(Unità: mm)

RAV-HM561BTP-E, RAV-HM801BTP-E, RAV-HM901BTP-E, RAV-HM1101BTP-E, RAV-HM1401BTP-E, RAV-HM1601BTP-E



Modello	A	B	C	D
RAV-HM561BTP-E	700	765	640	750
RAV-HM801BTP-E	1000	1065	940	1050
RAV-HM1901BTP-E	1400	1465	1340	1450
RAV-HM1101BTP-E				
RAV-HM1401BTP-E				
RAV-HM1601BTP-E				

(Unità: mm)



CANALIZZABILE ALTA PREVALENZA



<p>SCOP MAX</p> <p>3,78</p>	<p>CAPACITÀ</p> <p>19KW ~ 27KW</p>	<p>FUNZIONAMENTO</p> <p>-27°C ~ +46°C</p>
------------------------------------	---	--



Abbinabile alle unità esterne della gamma:



I condotti ad alta prevalenza sono progettati appositamente per climatizzare grandi spazi grazie alle loro impressionanti caratteristiche di flusso d'aria.

<p>CLASSE Raffrescamento</p> <p>A++</p>	<p>CLASSE Riscaldamento</p> <p>A++</p>	<p>GAS</p> <p>R32</p>	<p>COMPRESSORE TWIN ROTARY</p>
<p>ALTA PREVALENZA 250 PA</p>	<p>FACILE INSTALLAZIONE</p>	<p>AUTOPULIZIA</p>	

**SCOPRI
CANALIZZ. ALTA
PREVALENZA**



**LISTINO
PREZZI**



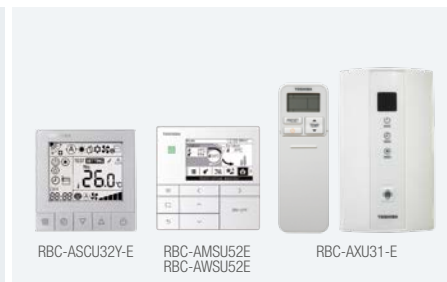
UNITÀ INTERNE

RAV-RM2241DTP-E2
RAV-RM2801DTP-E2



UNITÀ ESTERNE

RAV-GM2243AT8P-E
RAV-GM2803AT8P-E



CONTROLLI

Opzionale

CANALIZZABILE ALTA PREVALENZA **BIG DIGITAL INVERTER**

SPECIFICHE TECNICHE **BIG DIGITAL INVERTER**

Unità interna	RAV-RM2241DTP-E2	RAV-RM2801DTP-E2
Unità esterna	RAV-GM2243AT8P-E	RAV-GM2803AT8P-E
Alimentazione	Trifase	

Detraibilità Fiscale / Conto Termico

BE CT

CT

RAFFRESCAMENTO

Capacità nominale	kW	19,0	22,5
Capacità min. - max.	kW	4,6 - 22,4	4,6 - 27,0
Potenza assorbita (min-nominale-max)	kW	1,27 - 5,86 - 9,05	1,27 - 7,98 - 11,87
SEER	W/W	6,30	5,50
Consumo energetico stagionale	kWh	1809	2454

RISCALDAMENTO

Capacità nominale	kW	22,4	24,0
Capacità min. - max.	kW	4,6 - 25,0	4,6 - 28,0
Potenza assorbita (min-nominale-max)	kW	1,27 - 5,71 - 10,15	1,27 - 7,52 - 13,83
SCOP	W/W	3,80	3,70
Consumo energetico stagionale	kWh	4200	4652

Unità interna	RAV-RM2241DTP-E2	RAV-RM2801DTP-E2	
Portata Aria (b-m-a)	m³/h	2502 - 3198 - 3798	3498 - 4200 - 4800
Prevalenza statica nominale	Pa	150	150
Livelli prevalenza statica utile	Pa	50 - 83 - 117 - 150 - 183 - 217 - 250	50 - 83 - 117 - 150 - 183 - 217 - 250
Livello di pressione sonora (b-m-a)	dB(A)	36 - 40 - 44	38 - 42 - 46
Livello di potenza sonora (b-m-a)	dB(A)	71 - 75 - 79	73 - 77 - 81
Pompa scarico condensa		non inclusa	non inclusa
Dimensioni (A x L x P)	mm	448 x 1400 x 900	448 x 1400 x 900
Peso	kg	97	97

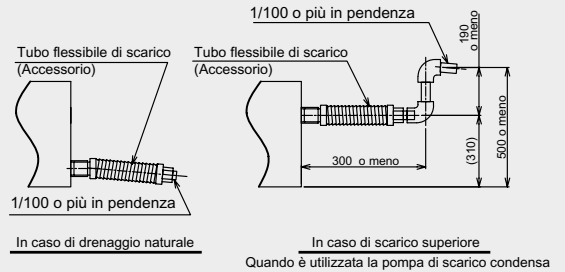
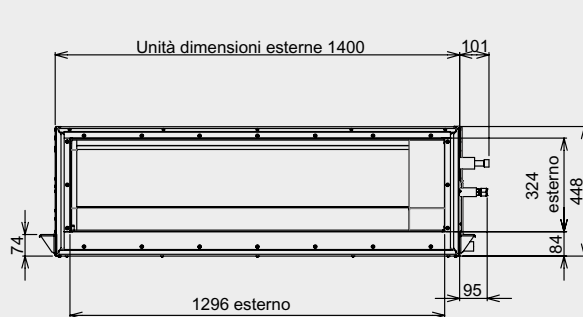
Unità esterna	RAV-GM2243AT8P-E	RAV-GM2803AT8P-E	
Portata Aria (a)	m³/h	6600	7600
Livello di pressione sonora (C-H)	dB(A)	58 - 60	61 - 63
Livello di potenza sonora (C-H)	dB(A)	75 - 77	78 - 80
Intervallo di funzionamento (C)	°C	-20 ÷ 46	-20 ÷ 46
Intervallo di funzionamento (H)	°C	-27 ÷ 15	-27 ÷ 15
Dimensioni (A x L x P)	mm	890 x 1100 x 460	890 x 1100 x 460
Peso	kg	115	115
Compressore		DC Twin Rotary	DC Twin Rotary
Refrigerante-Prearica Kg-TCO2Eq-GWP		R32 - 4,6 - 3,12 - 675	R32 - 4,6 - 3,12 - 675
Accoppiamento a cartella Gas		1" 5/8	1" 5/8
Accoppiamento a cartella Liquido		1/2"	1/2"
Lunghezza delle tubazioni (min-max)	m	5,0 - 100	5,0 - 100
Dislivello massimo	m	30	30
Lunghezza delle tubazioni senza carica aggiuntiva	m	30	30
Alimentazione	V-ph-Hz	380/415 - 3 - 50	380/415 - 3 - 50
Corrente massima	A	16	17

C: Raffrescamento **H:** Riscaldamento **a:** Velocità ventilatore Alta **m:** Velocità ventilatore Media **b:** Velocità ventilatore Bassa

BE = Bonus Edilizi **CT** = Conto Termico

CANALIZZABILE ALTA PREVALENZA

RAV-RM2241DTP-E2, RAV-RM2801DTP-E2



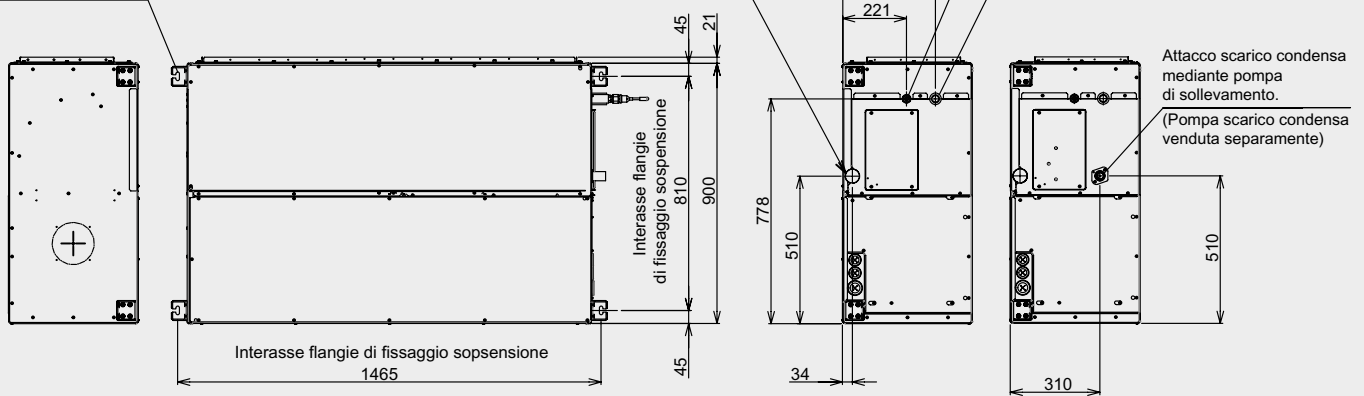
Asole per tiranti di sospensione
(4-Φ12×30)

Attacco scarico condensa per gravità

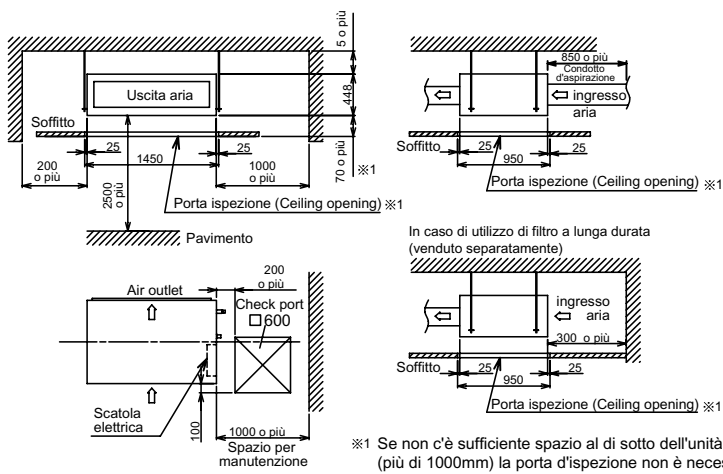
Attacco lato Liquido
a cartella diametro 12,7

Attacco lato Gas
a saldare diametro 28,6

Attacco scarico condensa
mediante pompa
di sollevamento.
(Pompa scarico condensa
venduta separatamente)

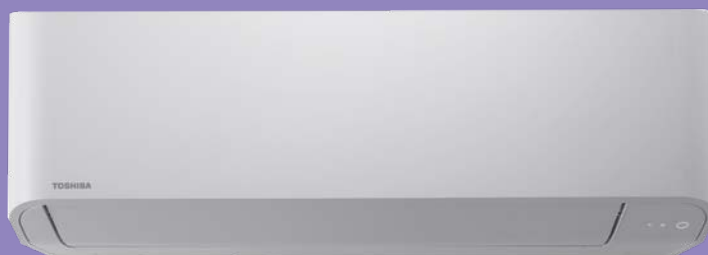


● Spazi liberi necessari per la manutenzione



(Unità: mm)

PARETE



SCOP MAX 	CAPACITÀ 	FUNZIONAMENTO
4,42 A+	2,5KW ~ 11,2KW	-20°C ~ +52°C

Compatto, silenzioso e dal design accattivante, questo climatizzatore a parete è adatto a ogni tipo di progetto, sia in edifici di nuova costruzione che in ristrutturazioni.

CLASSE Raffrescamento A++	CLASSE Riscaldamento A+	GAS R32	FUNZIONE QUIET 	FACILE INSTALLAZIONE 	AUTOPULIZIA
---	---	------------------------------	------------------------------	------------------------------------	------------------------



Abbinabile alle unità esterne della gamma:



SCOPRI PARETE



LISTINO PREZZI



UNITÀ INTERNE

RAV-HM301KRTP-E
RAV-HM401KRTP-E
RAV-HM561KRTP-E
RAV-HM801KRTP-E
RAV-HM901KRTP-E
RAV-HM1101KRTP-E



UNITÀ ESTERNE

RAV-GP561ATW-E
RAV-GP801ATW-E
RAV-GP1101AT-E
RAV-GP1101AT8-E

RAV-GM301ATP-E
RAV-GM401ATP-E
RAV-GM561ATP-E1
RAV-GM801ATP-E
RAV-GM901ATP-E
RAV-GM1101ATP-E
RAV-GM1101AT8P-E

RAV-GV561ATP-E
RAV-GV801ATP-E
RAV-GV1101ATP-E
RAV-GV1101AT8P-E



RBC-ASGU32Y-E

RBC-AMSU52E
RBC-AWSU52E

Telecomando
incluso

CONTROLLI

Opzionali
Telecomando incluso

PARETE SUPER DIGITAL INVERTER

SPECIFICHE TECNICHE SUPER DIGITAL INVERTER

Unità interna	RAV-HM561KRTP-E	RAV-HM801KRTP-E	RAV-HM1101KRTP-E	RAV-HM1101KRTP-E
Unità esterna	RAV-GP561ATW-E	RAV-GP801ATW-E	RAV-GP1101AT-E	RAV-GP1101AT8-E
Alimentazione	Monofase	Monofase	Monofase	Trifase

Detraibilità Fiscale / Conto Termico

BE CT

CT

CT

CT

RAFFRESCAMENTO

Capacità nominale	kW	5,00	7,10	10,00	10,00
Capacità min. - max.	kW	1,20 - 5,60	1,90 - 8,00	3,10 - 12,00	2,60 - 12,00
Potenza assorbita (min-nominale-max)	kW	0,19 - 1,43 - 1,98	0,26 - 2,06 - 3,17	0,55 - 2,77 - 3,90	n.d. - 2,86 - n.d.
Pdesignc	kW	5,00	7,10	10,00	10,00
SEER	W/W	7,84	7,56	7,36	6,53
Classe di efficienza energetica		A++	A++	A++	A++
Consumo energetico stagionale	kWh	223	329	475	536

RISCALDAMENTO

Capacità nominale	kW	5,60	8,00	11,20	11,20
Capacità min. - max.	kW	0,90 - 7,30	1,30 - 11,30	2,60 - 13,00	2,40 - 13,00
Potenza assorbita (min-nominale-max)	kW	0,16 - 1,39 - 2,67	0,20 - 2,25 - 3,50	0,52 - 3,13 - 4,40	n.d. - 3,25 - n.d.
Pdesignh	kW	3,80	5,10	9,20	10,80
SCOP	W/W	4,19	4,16	4,42	4,22
Classe di efficienza energetica	H	A+	A+	A+	A+
Consumo energetico stagionale	kWh	1268	1717	2911	3591

Unità interna	RAV-HM561KRTP-E	RAV-HM801KRTP-E	RAV-HM1101KRTP-E	RAV-HM1101KRTP-E	
Portata Aria (b-m-a)	m³/h	680 - 830 - 960	680 - 910 - 1040	1180 - 1350 - 1610	1180 - 1350 - 1610
Livello di pressione sonora (b-m-a)	dB(A)	35 - 39 - 42	35 - 41 - 45	41 - 45 - 59	41 - 45 - 59
Livello di potenza sonora (b-m-a)	dB(A)	50 - 54 - 57	50 - 56 - 60	56 - 60 - 64	56 - 60 - 64
Pompa scarico condensa		non inclusa	non inclusa	non inclusa	non inclusa
Dimensioni (A x L x P)	mm	320 x 1050 x 250	320 x 1050 x 250	348 x 1200 x 280	348 x 1200 x 280
Peso	kg	14	14	19	19

Unità esterna	RAV-GP561ATW-E	RAV-GP801ATW-E	RAV-GP1101AT-E	RAV-GP1101AT8-E	
Portata Aria (a) [C-H]	m³/h	2250	3180	6960	6180
Livello di pressione sonora [C-H]	dB(A)	46 - 48	46 - 48	49 - 50	51 - 53
Livello di potenza sonora [C-H]	dB(A)	63 - 65	63 - 66	66 - 67	68 - 70
Intervallo di funzionamento [C]	°C	-15 ÷ 52	-15 ÷ 52	-15 ÷ 52	-15 ÷ 46
Intervallo di funzionamento [H]	°C	-27 ÷ 15	-27 ÷ 15	-27 ÷ 15	-20 ÷ 15
Dimensioni (A x L x P)	mm	630 x 799 x 299	1050 x 1010 x 370	1550 x 1010 x 370	1340 x 900 x 320
Peso	kg	45	74	104	95
Compressore		DC Twin Rotary	DC Twin Rotary	DC Twin Rotary	DC Twin Rotary
Refrigerante - Precarica Kg - TCO ₂ Eq - GWP		R32 - 1,35 - 0,91 - 675	R32 - 1,9 - 1,28 - 675	R32 - 3,1 - 2,09 - 675	R32 - 2,6 - 1,76 - 675
Accoppiamento a cartella Gas		1/2"	5/8"	5/8"	5/8"
Accoppiamento a cartella Liquido		1/4"	3/8"	3/8"	3/8"
Lunghezza delle tubazioni (min-max)	m	3 - 50	3 - 50	3 - 75	3 - 75
Dislivello massimo	m	30	30	30	30
Lunghezza delle tubazioni senza carica aggiuntiva	m	20	30	30	30
Alimentazione	V-ph-Hz	220/240 - 1 - 50	220/240 - 1 - 50	220/240 - 1 - 50	380/415 - 3 - 50
Corrente massima	A	13,1	20,6	22,8	16,9

C: Raffrescamento H: Riscaldamento a: Velocità ventilatore Alta m: Velocità ventilatore Media b: Velocità ventilatore Bassa

BE = Bonus Edilizi **CT** = Conto Termico

PARETE DIGITAL INVERTER

SPECIFICHE TECNICHE DIGITAL INVERTER

Unità interna	RAV-	HM301KRTP-E	HM401KRTP-E	HM561KRTP-E	HM801KRTP-E	HM901KRTP-E	HM1101KRTP-E	HM1101KRTP-E
Unità esterna	RAV-	GM301ATP-E	GM401ATP-E	GM561ATP-E1	GM801ATP-E	GM901ATP-E	GM1101ATP-E	GM1101AT8P-E
Alimentazione		Monofase	Monofase	Monofase	Monofase	Monofase	Monofase	Trifase

Detraibilità Fiscale / Conto Termico **BE CT** **CT** **CT** **CT** **CT** **CT** **CT** **CT**

RAFFRESCAMENTO

Capacità nominale	kW	2,50	3,60	5,00	6,70	8,00	9,50	9,50
Capacità min. - max.	kW	0,90 - 3,00	0,90 - 4,00	1,50 - 5,60	1,50 - 8,00	1,90 - 8,80	3,00 - 11,20	3,00 - 11,20
Potenza assorbita (min-nominale-max)	kW	0,25 - 0,61 - 0,82	0,18 - 1,13 - 2,00	0,30 - 1,66 - 1,86	0,31 - 2,44 - 2,85	n.d. - 2,67 - n.d.	0,60 - 2,97 - 4,30	0,60 - 2,97 - 4,30
Pdesignc	kW	2,50	3,60	5,00	6,70	8,00	9,50	9,50
SEER	W/W	6,36	6,12	6,31	5,73	6,10	6,10	6,10
Classe di efficienza energetica		A++	A++	A++	A+	A++	A++	A++
Consumo energetico stagionale	kWh	138	206	283	409	459	545	545

RISCALDAMENTO

Capacità nominale	kW	3,40	4,00	5,30	7,70	9,00	11,20	11,20
Capacità min. - max.	kW	0,80 - 4,50	0,80 - 5,00	1,50 - 6,30	1,50 - 9,00	1,60 - 9,90	3,00 - 13,00	3,00 - 13,00
Potenza assorbita (min-nominale-max)	kW	0,17 - 0,80 - 1,40	0,14 - 1,12 - 1,70	0,30 - 1,55 - 2,40	0,31 - 2,61 - 3,30	n.d. - 2,90 - n.d.	0,60 - 3,47 - 4,70	0,60 - 3,47 - 4,70
Pdesignh	kW	2,60	2,70	2,80	5,10	6,30	8,00	8,00
SCOP	W/W	4,10	4,22	4,00	4,01	4,10	4,20	4,20
Classe di efficienza energetica	H	A+	A+	A+	A+	A+	A+	A+
Consumo energetico stagionale	kWh	887	895	980	1780	2151	2665	2664

Unità interna	RAV-	HM301KRTP-E	HM401KRTP-E	HM561KRTP-E	HM801KRTP-E	HM901KRTP-E*	HM1101KRTP-E	HM1101KRTP-E
Portata Aria (b-m-a)	m³/h	450 - 540 - 670	450 - 580 - 700	680 - 830 - 960	680 - 910 - 1040	680 - 83 - 1180	1180 - 1350 - 1610	1180 - 1350 - 1610
Livello di pressione sonora (b-m-a)	dB(A)	29 - 34 - 40	30 - 36 - 41	35 - 39 - 42	35 - 41 - 45	35 - 41 - 47	41 - 45 - 59	41 - 45 - 59
Livello di potenza sonora (b-m-a)	dB(A)	44 - 49 - 55	45 - 51 - 56	50 - 54 - 57	50 - 56 - 60	50 - 56 - 62	56 - 60 - 64	56 - 60 - 64
Pompa scarico condensa		non inclusa	non inclusa	non inclusa	non inclusa	non inclusa	non inclusa	non inclusa
Dimensioni (A x L x P)	mm	293 x 798 x 230	293 x 798 x 230	320 x 1050 x 250	320 x 1050 x 250	320 x 1050 x 250	348 x 1200 x 280	348 x 1200 x 280
Peso	kg	10	10	14	14	14	19	19

Unità esterna	RAV-	GM301ATP-E	GM401ATP-E	GM561ATP-E1	GM801ATP-E	GM901ATP-E*	GM1101ATP-E	GM1101AT8P-E
Portata Aria (a) [C-H]	m³/h	1800	2200	2400	2700	2900	4080	4080
Livello di pressione sonora [C-H]	dB(A)	46 - 47	49 - 50	46 - 48	48 - 52	51 - 55	54 - 57	54 - 57
Livello di potenza sonora [C-H]	dB(A)	61 - 62	64 - 65	63 - 65	65 - 69	68 - 72	70 - 74	70 - 74
Intervallo di funzionamento [C]	°C	-15 ÷ 46	-15 ÷ 46	-15 ÷ 46	-15 ÷ 46	-15 ÷ 46	-15 ÷ 46	-15 ÷ 46
Intervallo di funzionamento [H]	°C	-15 ÷ 15	-15 ÷ 15	-15 ÷ 15	-15 ÷ 15	-15 ÷ 15	-15 ÷ 15	-15 ÷ 15
Dimensioni (A x L x P)	mm	550 x 780 x 290	550 x 780 x 290	550 x 780 x 290	550 x 780 x 290	630 x 800 x 300	890 x 900 x 320	890 x 900 x 320
Peso	kg	33	39	38	44	47	68	69
Compressore		DC Twin Rotary	DC Twin Rotary	DC Twin Rotary	DC Twin Rotary	DC Twin Rotary	DC Twin Rotary	DC Twin Rotary
Refrigerante - Precarica Kg - TCO ₂ Eq - GWP		R32 - 0,6 - 0,41 - 675	R32 - 0,9 - 0,61 - 675	R32 - 1,1 - 0,7 - 675	R32 - 1,3 - 0,88 - 675	R32 - 2,00 - 1,35 - 675	R32 - 2,1 - 1,42 - 675	R32 - 2,1 - 1,42 - 675
Accoppiamento a cartella Gas		3/8"	1/2"	1/2"	5/8"	5/8"	5/8"	5/8"
Accoppiamento a cartella Liquido		1/4"	1/4"	1/4"	3/8"	3/8"	3/8"	3/8"
Lunghezza delle tubazioni (min-max)	m	2 - 20	2 - 20	5 - 30	5 - 30	5 - 50	5 - 50	5 - 50
Dislivello massimo	m	10	10	30	30	30	30	30
Lunghezza delle tubazioni senza carica aggiuntiva	m	15	15	20	20	30	30	30
Alimentazione	V-ph-Hz	220/240 - 1 - 50 - 220 - 1 - 60	220/240 - 1 - 50 - 220 - 1 - 60	220/240 - 1 - 50 - 220 - 1 - 60	220/240 - 1 - 50 - 220 - 1 - 60	220/240 - 1 - 50 - 220 - 1 - 60	220/240 - 1 - 50 - 220 - 1 - 60	380/415 - 3 - 50 - 380 - 3 - 60
Corrente massima	A	7,9	9,2	15,5	15,5	17,0	22,8	14,1

C: Raffrescamento H: Riscaldamento a: Velocità ventilatore Alta m: Velocità ventilatore Media b: Velocità ventilatore Bassa

BE = Bonus Edilizi **CT** = Conto Termico

PARETE DIGITAL INVERTER CLASSIC

SPECIFICHE TECNICHE DIGITAL INVERTER CLASSIC

Unità interna	RAV-HM561KRTP-E	RAV-HM801KRTP-E	RAV-HM1101KRTP-E	RAV-HM1101KRTP-E
Unità esterna	RAV-GV561ATP-E	RAV-GV801ATP-E	RAV-GV1101ATP-E	RAV-GV1101AT8P-E
Alimentazione	Monofase	Monofase	Monofase	Trifase

Detraibilità Fiscale / Conto Termico

CT

CT

CT

CT

RAFFRESCAMENTO

Capacità nominale	kW	5,00	6,70	9,50	9,50
Capacità min. - max.	kW	1,50 - 5,60	1,50 - 8,00	3,00 - 10,60	3,00 - 11,20
Potenza assorbita (min-nominale-max)	kW	n.d. - 1,45 - n.d.	n.d. - 2,20 - n.d.	n.d. - 3,80 - n.d.	n.d. - 3,40 - n.d.
Pdesignc	kW	5,00	6,70	9,50	9,50
SEER	W/W	6,20	5,75	6,00	6,10
Classe di efficienza energetica		A++	A+	A+	A++
Consumo energetico stagionale	kWh	282,00	408,00	554,00	545,00

RISCALDAMENTO

Capacità nominale	kW	5,30	7,00	10,00	10,00
Capacità min. - max.	kW	1,5 - 6,3	1,5 - 9,0	3,0 - 13,0	3,0 - 13,0
Potenza assorbita (min-nominale-max)	kW	n.d. - 1,50 - n.d.	n.d. - 2,20 - n.d.	n.d. - 3,30 - n.d.	n.d. - 3,20 - n.d.
Pdesignh	kW	2,80	4,80	7,60	8,00
SCOP	W/W	3,90	3,90	4,00	4,10
Classe di efficienza energetica	H	A	A	A+	A+
Consumo energetico stagionale	kWh	1005,00	1723,00	2666,00	2593,00

Unità interna	RAV-HM561KRTP-E	RAV-HM801KRTP-E	RAV-HM1101KRTP-E	RAV-HM1101KRTP-E	
Portata Aria (b-m-a)	m³/h	680 - 830 - 960	680 - 910 - 1040	1180 - 1350 - 1610	1180 - 1350 - 1610
Livello di pressione sonora (b-m-a)	dB(A)	35 - 39 - 42	35 - 41 - 45	41 - 45 - 59	41 - 45 - 59
Livello di potenza sonora (b-m-a)	dB(A)	50 - 54 - 57	50 - 56 - 60	56 - 60 - 64	56 - 60 - 64
Pompa scarico condensa		non inclusa	non inclusa	non inclusa	non inclusa
Dimensioni (A x L x P)	mm	320 x 1050 x 250	320 x 1050 x 250	348 x 1200 x 280	348 x 1200 x 280
Peso	kg	14	14	19	19

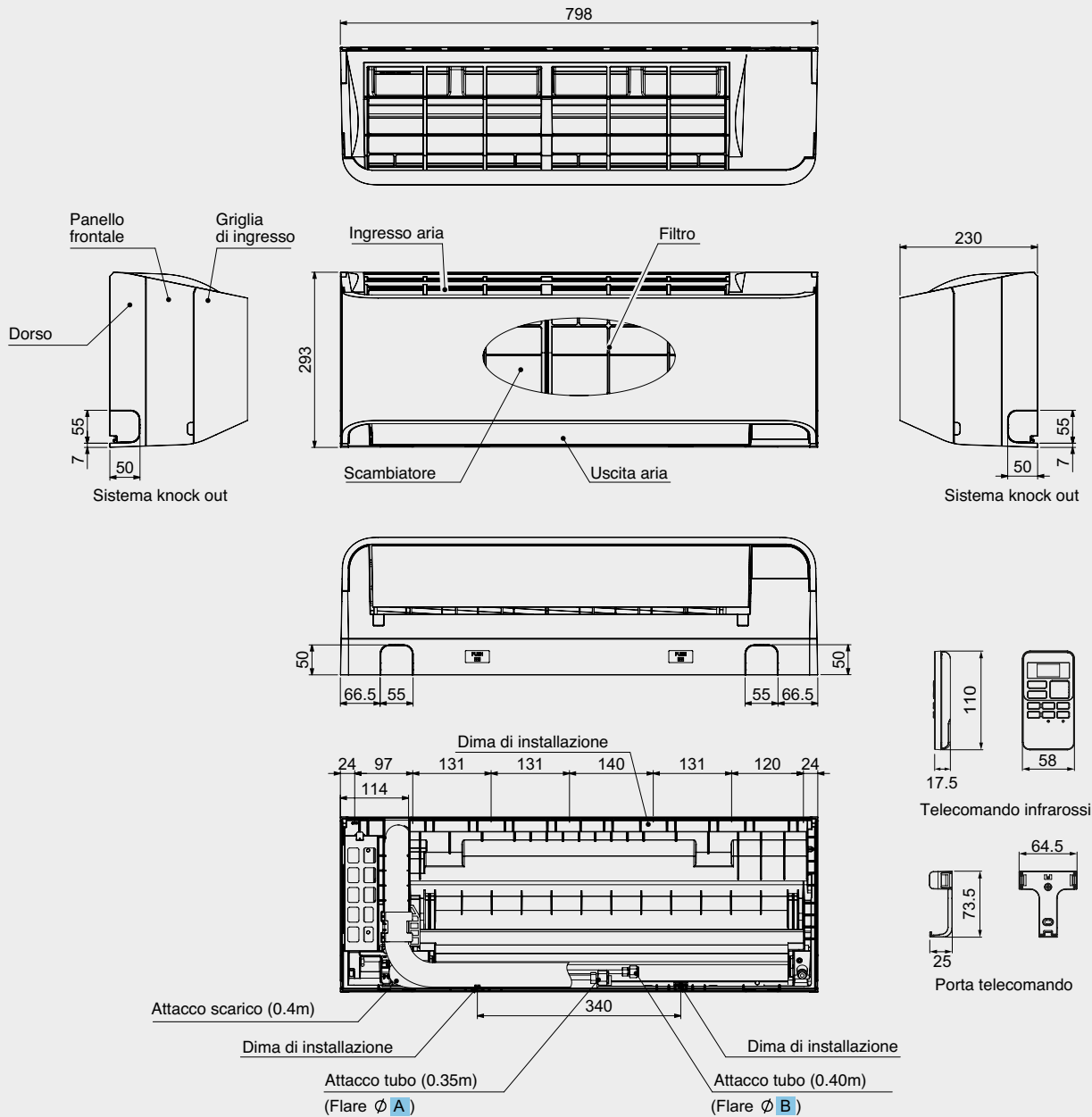
Unità esterna	RAV-GV561ATP-E	RAV-GV801ATP-E	RAV-GV1101ATP-E	RAV-GV1101AT8P-E	
Portata Aria (a) [C-H]	m³/h	2350	2700	3000	3500
Livello di pressione sonora [C-H]	dB(A)	46 - 48	48 - 52	51 - 53	53 - 60
Livello di potenza sonora [C-H]	dB(A)	63 - 65	65 - 69	68 - 70	70 - 77
Intervallo di funzionamento [C]	°C	-15 ÷ 46	-15 ÷ 46	-15 ÷ 46	-15 ÷ 46
Intervallo di funzionamento [H]	°C	-15 ÷ 15	-15 ÷ 15	-15 ÷ 15	-15 ÷ 15
Dimensioni (A x L x P)	mm	550 x 780 x 290	550 x 780 x 290	630 x 800 x 300	710 x 900 x 320
Peso	kg	36	39	45	59
Compressore		DC Twin Rotary	DC Twin Rotary	DC Twin Rotary	DC Twin Rotary
Refrigerante - Precarica Kg - TCO ₂ Eq - GWP		R32 - 0,9 - 0,61 - 675	R32 - 1,4 - 0,95 - 675	R32 - 1,9 - 1,28 - 675	n.d.
Accoppiamento a cartella Gas		1/2"	5/8"	5/8"	5/8"
Accoppiamento a cartella Liquido		1/4"	3/8"	3/8"	3/8"
Lunghezza delle tubazioni (min-max)	m	5 - 30	5 - 30	5 - 30	5 - 30
Dislivello massimo	m	20	20	30	30
Lunghezza delle tubazioni senza carica aggiuntiva	m	20	20	30	30
Alimentazione	V-ph-Hz	220/240 - 1 - 50	220/240 - 1 - 50	220/240 - 1 - 50	380/415 - 3 - 50
Corrente massima	A	16	16	23	14

C: Raffrescamento H: Riscaldamento a: Velocità ventilatore Alta m: Velocità ventilatore Media b: Velocità ventilatore Bassa

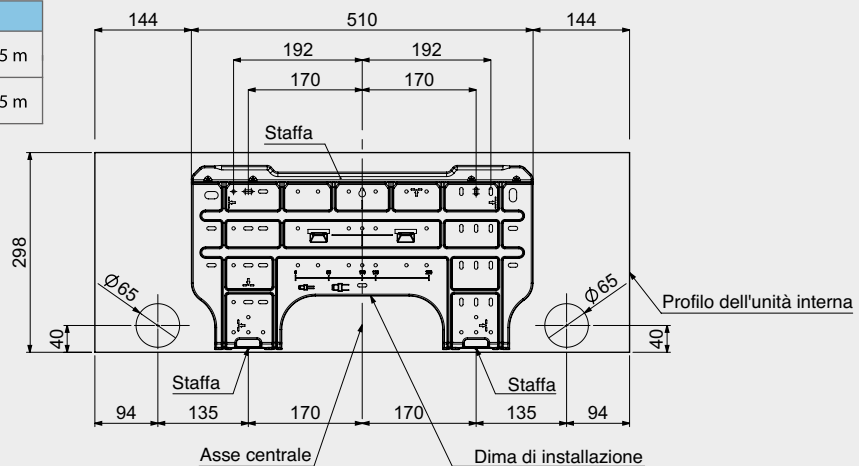
BE = Bonus Edilizi **CT** = Conto Termico

PARETE

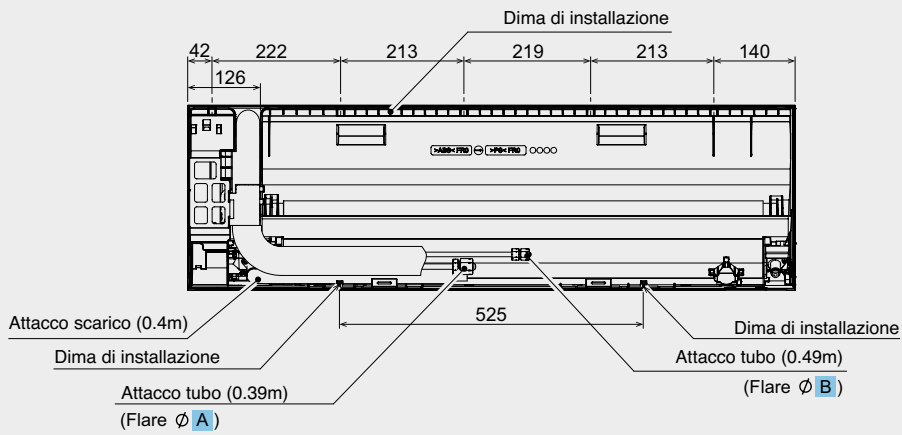
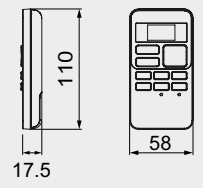
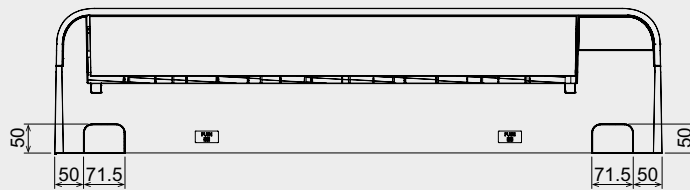
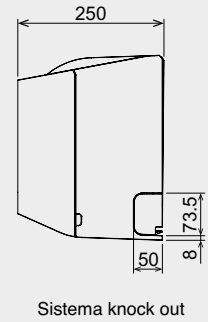
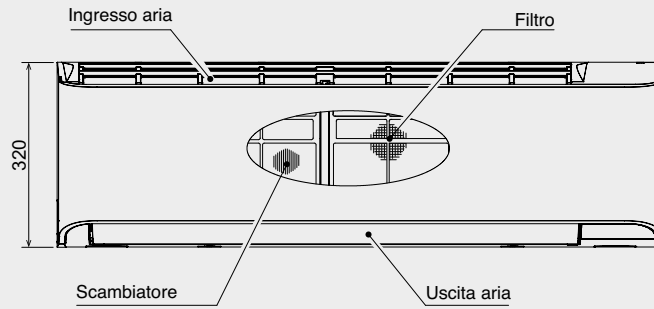
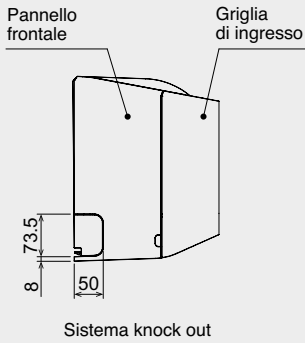
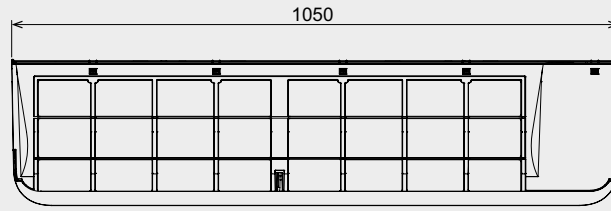
RAV-HM301KRTP-E, RAV-HM401KRTP-E



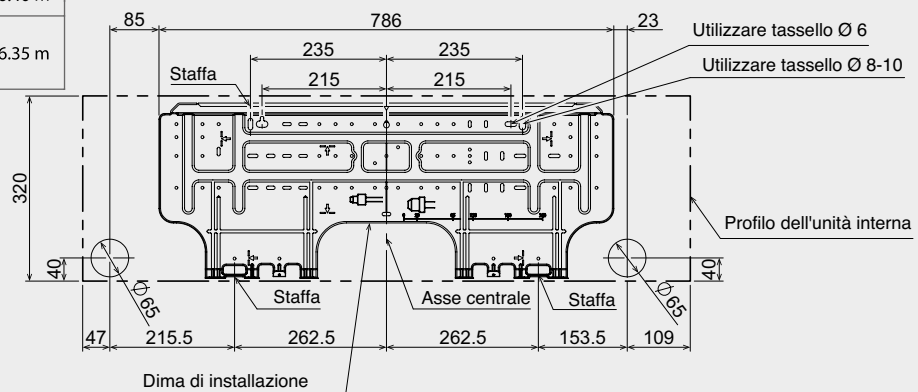
Codice	A	B
RAV-RM301KRTP-E RAV-HM301KRTP-E	\varnothing 9.50 m	\varnothing 6.35 m
RAV-RM401KRTP-E RAV-HM401KRTP-E	\varnothing 12.70 m	\varnothing 6.35 m



(Unità: mm)



Codice	A	B
RAV-RM561KRTP-E		
RAV-HM561KRTP-E	Ø 12.70 m	Ø 6.40 m
RAV-RM801KRTP-E		
RAV-HM801KRTP-E	Ø 15.90 m	Ø 6.35 m
RAV-GM901KRTP-E		
RAV-HM901KRTP-E		

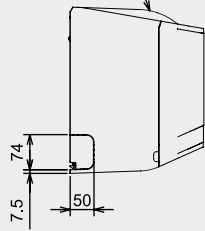


(Unità: mm)

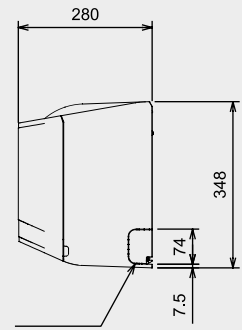
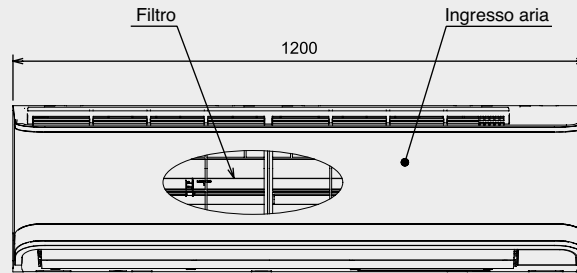
PARETE

RAV-HM1101KRTP-E

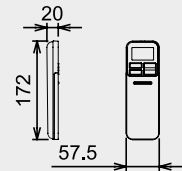
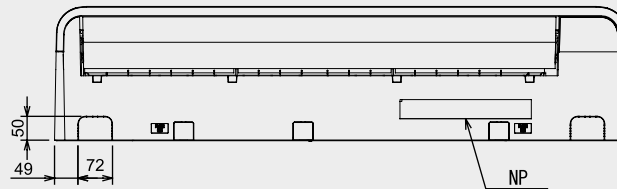
Pannello frontale



Sistema knock out

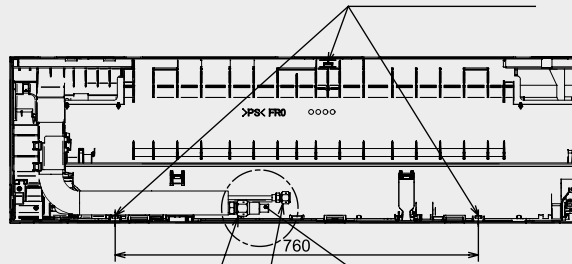


Sistema knock out



Telecomando infrarossi

Dima di installazione



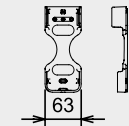
Tubo ausiliario (lunghezza del tubo con uscita all'esterno dell'unità: 0.35m)

Attacco tubo (flare) ϕ 15.88

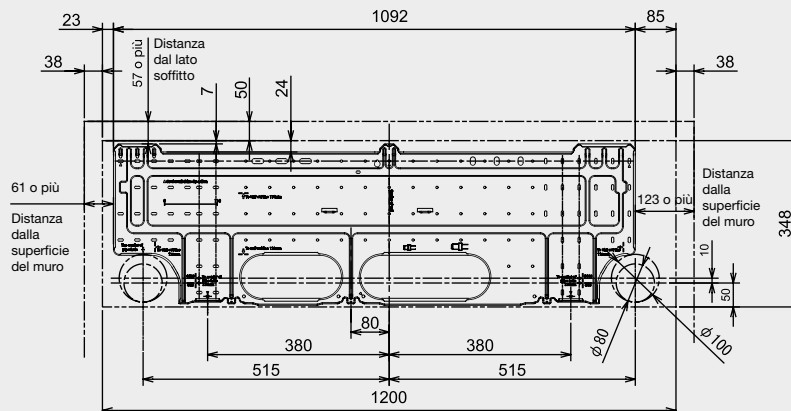
Tubo di scarico (lunghezza del tubo con uscita all'esterno dell'unità: 0.4m)

Tubo ausiliario (lunghezza del tubo con uscita all'esterno dell'unità: 0.4m)

Attacco tubo (flare) ϕ 9.52



Porta telecomando



(Unità: mm)



SOFFITTO



<p>SCOP MAX</p> <p>5,05</p>	<p>CAPACITÀ</p> <p>3,6W ~ 16KW</p>	<p>FUNZIONAMENTO</p> <p>-27°C ~ +52°C</p>
------------------------------------	---	--

Il design semplice ma elegante contribuisce a creare un ambiente piacevole e rilassante, climatizzando rapidamente l'aria della stanza alla temperatura desiderata.

<p>CLASSE Raffrescamento</p> <p>A++</p>	<p>CLASSE Riscaldamento</p> <p>A++</p>	<p>GAS</p> <p>R32</p>	<p>AUTOPULIZIA</p>	<p>FACILE INSTALLAZIONE</p>
--	---	------------------------------	--------------------	-----------------------------



Abbinabile alle unità esterne della gamma:



SCOPRI SOFFITTO



LISTINO PREZZI



UNITÀ INTERNE

RAV-HM401CTP-E
RAV-HM561CTP-E
RAV-HM801CTP-E
RAV-HM901CTP-E
RAV-HM1101CTP-E
RAV-HM1401CTP-E
RAV-HM1601CTP-E

UNITÀ ESTERNE

RAV-GP561ATW-E
RAV-GP801ATW-E
RAV-GP1101AT-E
RAV-GP1101AT8-E
RAV-GP1401AT-E1
RAV-GP1401AT8-E1
RAV-GP1601AT8-E

RAV-GM401ATP-E
RAV-GM561ATP-E
RAV-GM801ATP-E
RAV-GM901ATP-E
RAV-GM1101ATP-E
RAV-GM1101AT8P-E
RAV-GM1401ATP-E
RAV-GM1401AT8P-E
RAV-GM1601ATP-E
RAV-GM1601AT8P-E

CONTROLLI

Opzionali

SOFFITTO SUPER DIGITAL INVERTER

SPECIFICHE TECNICHE SUPER DIGITAL INVERTER

Unità interna	RAV-	HM561CTP-E	HM801CTP-E	HM1101CTP-E	HM1101CTP-E	HM1401CTP-E	HM1401CTP-E	HM1601CTP-E
Unità esterna	RAV-	GP561ATW-E	GP801ATW-E	GP1101AT-E	GP1101AT8-E	GP1401AT-E1	GP1401AT8-E1	GP1601AT8-E
Alimentazione		Monofase	Monofase	Monofase	Trifase	Monofase	Trifase	Trifase

Detraibilità Fiscale / Conto Termico **BE CT** **BE CT** **BE CT** **BE CT** **BE CT** **BE CT** **BE CT** **CT**

RAFFRESCAMENTO

Capacità nominale	kW	5,00	7,10	10,00	10,00	12,50	12,50	14,00
Capacità min. - max.	kW	1,20 - 5,60	1,90 - 8,00	3,10 - 12,00	2,60 - 12,00	3,10 - 14,00	2,60 - 14,00	2,60 - 16,00
Potenza assorbita (min-nominale-max)	kW	0,19 - 1,37 - 1,98	0,26 - 1,60 - 3,17	0,55 - 2,23 - 3,45	0,66 - 2,56 - 3,81	0,55 - 3,58 - 3,97	0,66 - 3,68 - 4,85	0,66 - 4,60 - 6,33
Pdesignc	kW	5,00	7,10	10,00	10,00	12,50	12,50	14,00
SEER	W/W	6,93	8,35	8,58	6,80	7,99	6,60	6,24
Classe di efficienza energetica		A++	A++	A+++	A++	-	-	-
Consumo energetico stagionale	kWh	253	298	408	515	939	1137	1347

RISCALDAMENTO

Capacità nominale	kW	5,60	11,20	11,20	11,20	14,00	14,00	16,00
Capacità min. - max.	kW	0,90 - 7,40	1,30 - 11,30	2,60 - 13,00	2,40 - 14,00	2,60 - 16,50	2,40 - 18,00	2,40 - 19,00
Potenza assorbita (min-nominale-max)	kW	0,16 - 1,39 - 2,67	0,20 - 1,80 - 3,50	0,41 - 2,38 - 3,09	0,53 - 2,51 - 4,26	0,41 - 3,59 - 4,40	0,53 - 3,48 - 5,95	0,53 - 4,30 - 6,96
Pdesignh	kW	3,80	5,10	9,20	11,60	9,60	9,60	12,00
SCOP	W/W	4,73	5,10	4,75	4,23	4,74	4,22	4,21
Classe di efficienza energetica	H	A++	A++	A++	A+	-	-	-
Consumo energetico stagionale	kWh	1125	1401	2712	3842	2838	3921	3988

Unità interna	RAV-	HM561CTP-E	HM801CTP-E	HM1101CTP-E	HM1101CTP-E	HM1401CTP-E	HM1401CTP-E	HM1601CTP-E
Portata Aria (b-m-a)	m³/h	540-720-900	750-1000-1410	1020-1350-1860	1020-1350-1860	1200-1530-2040	1200-1530-2040	1260-1650-2040
Livello di pressione sonora (b-m-a)	dB(A)	28 - 35 - 37	29 - 36 - 41	32 - 38 - 44	32 - 38 - 44	35 - 41 - 46	35 - 41 - 46	36 - 42 - 46
Livello di potenza sonora (b-m-a)	dB(A)	43 - 50 - 52	44 - 51 - 56	47 - 53 - 59	47 - 53 - 59	50 - 56 - 61	50 - 56 - 61	51 - 57 - 61
Pompa scarico condensa					opzionale (TCB-DP31CE)		opzionale (TCB-DP31CE)	opzionale (TCB-DP31CE)
Prevalenza pompa	mm				600		600	600
Dimensioni (A x L x P)	mm	235 x 950 x 690	235 x 1270 x 690	235 x 1586 x 690	235 x 1586 x 690	235 x 1586 x 690	235 x 1586 x 690	235 x 1586 x 690
Peso	kg	23	29	37	35	37	35	37

Unità esterna	RAV-	GP561ATW-E	GP801ATW-E	GP1101AT-E	GP1101AT8-E	GP1401AT-E	GP1401AT8-E1	GP1601AT8-E
Portata Aria (a) (C-H)	m³/h	2250	3180	6960	6060	6960	6180	6180
Livello di pressione sonora (C-H)	dB(A)	46 - 48	46 - 48	49 - 50	49 - 50	50 - 51	51 - 52	51 - 53
Livello di potenza sonora (C-H)	dB(A)	63 - 65	63 - 66	66 - 67	66 - 67	67 - 68	68 - 69	68 - 70
Intervallo di funzionamento (C)	°C	-15 ÷ 52	-15 ÷ 52	-15 ÷ 52	-15 ÷ 46	-15 ÷ 52	-15 ÷ 46	-15 ÷ 46
Intervallo di funzionamento (H)	°C	-27 ÷ 15	-27 ÷ 15	-27 ÷ 15	-27 ÷ 15	-27 ÷ 15	-27 ÷ 15	-27 ÷ 15
Dimensioni (A x L x P)	mm	630 x 799 x 299	1050 x 1010 x 370	1550 x 1010 x 370	1340 x 900 x 320	1550 x 1010 x 370	1340 x 900 x 320	1340 x 900 x 320
Peso	kg	45	74	104	95	104	95	95
Compressore		DC Twin Rotary	DC Twin Rotary	DC Twin Rotary	DC Twin Rotary	DC Twin Rotary	DC Twin Rotary	DC Twin Rotary
Refrigerante - Precarica Kg - TCO ₂ Eq - GWP		R32 1,35 - 0,91 - 675	R32 1,9 - 1,28 - 675	R32 1,9 - 1,28 - 675	R32 2,6 - 1,76 - 675	R32 3,1 - 2,09 - 675	R32 2,6 - 1,76 - 675	R32 2,6 - 1,76 - 675
Accoppiamento a cartella Gas		1/2"	5/8"	5/8"	5/8"	5/8"	5/8"	5/8"
Accoppiamento a cartella Liquido		1/4"	3/8"	3/8"	3/8"	3/8"	3/8"	3/8"
Lunghezza delle tubazioni (min-max)	m	3 - 50	3 - 50	3 - 75	3 - 75	3 - 75	3 - 75	3 - 75
Dislivello massimo	m	30	30	30	30	30	30	30
Lunghezza delle tubazioni senza carica aggiuntiva	m	20	30	30	30	30	30	30
Alimentazione	V-ph-Hz	220/240 - 1 - 50	220/240 - 1 - 50	220/240 - 1 - 50	380/415 - 3 - 50	220/240 - 1 - 50	380/415 - 3 - 50	380/415 - 3 - 50
Corrente massima	A	13,1	20,3	20,5	14,7	20,5	14,7	14,7

C: Raffrescamento H: Riscaldamento a: Velocità ventilatore Alta m: Velocità ventilatore Media b: Velocità ventilatore Bassa

BE = Bonus Edilizi **CT** = Conto Termico

SOFFITTO DIGITAL INVERTER

SPECIFICHE TECNICHE DIGITAL INVERTER

Unità interna	RAV-HM401CTP-E	RAV-HM561CTP-E	RAV-HM801CTP-E	RAV-HM901CTP-E	RAV-HM1101CTP-E	
Unità esterna	RAV-GM401ATP-E	RAV-GM561ATP-E	RAV-GM801ATP-E	RAV-GM901ATP-E	RAV-GM1101ATP-E	
Alimentazione	Monofase		Monofase		Monofase	

Detraibilità Fiscale / Conto Termico

BE CT

CT

CT

CT

CT

RAFFRESCAMENTO

Capacità nominale	kW	3,60	5,00	6,90	8,00	9,50
Capacità min. - max.	kW	0,90 - 4,00	1,50 - 5,60	1,50 - 7,40	1,90 - 8,80	3,00 - 11,20
Potenza assorbita (min-nominale-max)	kW	0,18 - 0,83 - 2,0	0,29 - 1,61 - 1,95	0,29 - 2,38 - 2,76	0,30 - 2,58 - 3,23	0,60 - 2,95 - 4,10
Pdesignc	kW	5,00	5,00	6,90	8,00	9,50
SEER	W/W	6,34	5,50	5,62	6,10	5,86
Classe di efficienza energetica		A++	A	A+	A++	A+
Consumo energetico stagionale	kWh	199	318	429	459	567

RISCALDAMENTO

Capacità nominale	kW	4,00	5,30	7,70	9,00	11,20
Capacità min. - max.	kW	0,80 - 5,00	1,50 - 6,30	1,50 - 9,00	1,60 - 9,90	3,00 - 13,00
Potenza assorbita (min-nominale-max)	kW	0,14 - 0,78 - 1,70	0,29 - 1,36 - 2,40	0,29 - 2,13 - 3,20	0,60 - 2,65 - 3,25	0,60 - 2,94 - 4,10
Pdesignh	kW	2,70	2,80	5,10	6,30	7,60
SCOP	W/W	5,10	4,32	4,21	4,60	4,27
Classe di efficienza energetica	H	A+++	A+	A+	A++	A+
Consumo energetico stagionale	kWh	741	908	1697	1917	2490

Unità interna	RAV-HM401CTP-E	RAV-HM561CTP-E	RAV-HM801CTP-E	RAV-HM901CTP-E	RAV-HM1101CTP-E	
Portata Aria (b-m-a)	m³/h	540 - 720 - 900	540 - 720 - 900	750 - 1002 - 1410	900 - 1360 - 1600	1020 - 1350 - 1860
Livello di pressione sonora (b-m-a)	dB(A)	28 - 35 - 37	28 - 35 - 37	29 - 36 - 41	30 - 38 - 42	32 - 38 - 44
Livello di potenza sonora (b-m-a)	dB(A)	43 - 50 - 52	43 - 50 - 52	44 - 51 - 56	45 - 53 - 57	47 - 53 - 59
Pompa scarico condensa		non inclusa	non inclusa	non inclusa	non inclusa	non inclusa
Prevalenza pompa	mm	600				
Dimensioni (A x L x P)	mm	235 x 950 x 690	235 x 950 x 690	235 x 1270 x 690	235 x 1586 x 690	235 x 1586 x 690
Peso	kg	23	23	29	37	37

Unità esterna	RAV-GM401ATP-E	RAV-GM561ATP-E	RAV-GM801ATP-E	RAV-GM901ATP-E	RAV-GM1101ATP-E	
Portata Aria (a) [C-H]	m³/h	2200	2400	2700	2900	4080
Livello di pressione sonora [C-H]	dB(A)	49 - 50	46 - 48	48 - 52	51 - 55	54 - 57
Livello di potenza sonora [C-H]	dB(A)	64 - 65	63 - 65	65 - 69	68 - 72	70 - 74
Intervallo di funzionamento [C]	°C	-15 ÷ 46	-15 ÷ 46	-15 ÷ 46	-15 ÷ 46	-15 ÷ 46
Intervallo di funzionamento [H]	°C	-15 ÷ 15	-15 ÷ 15	-15 ÷ 15	-15 ÷ 15	-15 ÷ 15
Dimensioni (A x L x P)	mm	550 x 780 x 290	550 x 780 x 290	550 x 780 x 290	630x800x300	890 x 900 x 320
Peso	kg	39	40	44	47	68
Compressore		DC Twin Rotary	DC Twin Rotary	DC Twin Rotary	DC Twin Rotary	DC Twin Rotary
Refrigerante - Precarica Kg - TCO ₂ Eq - GWP		R32 - 0,9 - 0,61 - 675	R32 - 0,9 - 0,61 - 675	R32 - 1,3 - 0,88 - 675	R32 - 2,00 - 1,35 - 675	R32 - 2,1 - 1,42 - 675
Accoppiamento a cartella Gas		1/2"	1/2"	5/8"	5/8"	5/8"
Accoppiamento a cartella Liquido		1/4"	1/4"	3/8"	3/8"	3/8"
Lunghezza delle tubazioni (min-max)	m	2 - 20	5 - 30	5 - 30	5 - 50	5 - 50
Dislivello massimo	m	10	30	30	30	30
Lunghezza delle tubazioni senza carica aggiuntiva	m	15	20	20	30	30
Alimentazione	V-ph-Hz	220/240 - 1 - 50 220 - 1 - 60	220/240 - 1 - 50 220 - 1 - 60	220/240 - 1 - 50 220 - 1 - 60	220/240 - 1 - 50 220 - 1 - 60	220/240 - 1 - 50 220 - 1 - 60
Corrente massima	A	9,15	15,50	15,50	17,00	22,80

C: Raffrescamento H: Riscaldamento a: Velocità ventilatore Alta m: Velocità ventilatore Media b: Velocità ventilatore Bassa

BE = Bonus Edilizi **CT** = Conto Termico

SPECIFICHE TECNICHE **DIGITAL INVERTER**

Unità interna	RAV-HM1101CTP-E	RAV-HM1401CTP-E	RAV-HM1401CTP-E	RAV-HM1601CTP-E	RAV-HM1601CTP-E
Unità esterna	RAV-GM1101AT8P-E	RAV-GM1401ATP-E	RAV-GM1401AT8P-E	RAV-GM1601ATP-E	RAV-GM1601AT8P-E
Alimentazione	Trifase	Monofase	Trifase	Monofase	Trifase

Detraibilità Fiscale / Conto Termico

CT**CT****CT****CT****CT****RAFFRESCAMENTO**

Capacità nominale	kW	9,50	12,10	12,10	14,00	14,00
Capacità min. - max.	kW	3,00 - 11,20	3,00 - 13,20	3,00 - 13,20	3,00 - 16,00	3,00 - 16,00
Potenza assorbita (min-nominale-max)	kW	0,60 - 2,95 - 4,10	0,60 - 4,42 - 4,71	0,60 - 4,42 - 4,71	0,65 - 4,65 - 6,33	0,65 - 4,65 - 6,33
Pdesignc	kW	9,50				
SEER	W/W	5,86	5,36	5,36	5,90	5,90
Classe di efficienza energetica		A+	-	-	-	-
Consumo energetico stagionale	kWh	567	1354	1354	1423	1423

RISCALDAMENTO

Capacità nominale	kW	11,20	13,00	13,00	16,00	16,00
Capacità min. - max.	kW	3,00 - 13,00	3,00 - 16,00	3,00 - 16,00	3,00 - 18,00	3,00 - 18,00
Potenza assorbita (min-nominale-max)	kW	0,60 - 2,94 - 4,10	0,60 - 3,48 - 4,60	0,60 - 3,48 - 4,60	0,65 - 4,61 - 5,75	0,65 - 4,61 - 5,75
Pdesignh	kW	7,60	7,60	7,60	8,00	8,00
SCOP	W/W	4,27	4,19	4,19	4,10	4,10
Classe di efficienza energetica	H	A+	-	-	-	-
Consumo energetico stagionale	kWh	2490	2538	2538	2732	2732

Unità interna	RAV-HM1101CTP-E	RAV-HM1401CTP-E	RAV-HM1401CTP-E	RAV-HM1601CTP-E	RAV-HM1601CTP-E	
Portata Aria (b-m-a)	m³/h	1020 - 1350 - 1860	1200 - 1530 - 2040	1200 - 1530 - 2040	1260 - 1650 - 2040	1260 - 1650 - 2040
Livello di pressione sonora (b-m-a)	dB(A)	32 - 38 - 44	35 - 41 - 46	35 - 41 - 46	36 - 42 - 46	36 - 42 - 46
Livello di potenza sonora (b-m-a)	dB(A)	47 - 53 - 59	50 - 56 - 61	50 - 56 - 61	51 - 57 - 61	51 - 57 - 61
Pompa scarico condensa		non inclusa	non inclusa	non inclusa	non inclusa	non inclusa
Prevalenza pompa	mm				600	600
Dimensioni (A x L x P)	mm	235 x 1586 x 690	235 x 1586 x 690	235 x 1586 x 690	235 x 1586 x 690	235x1586x690
Peso	kg	37	37	37	37	37

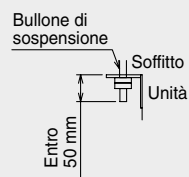
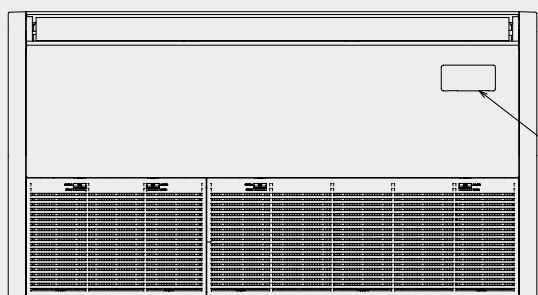
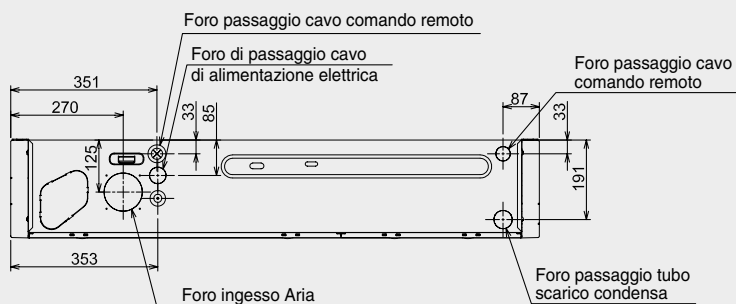
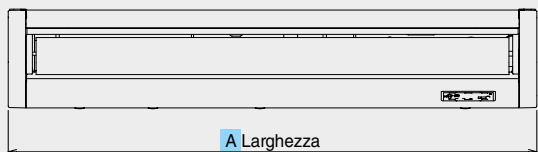
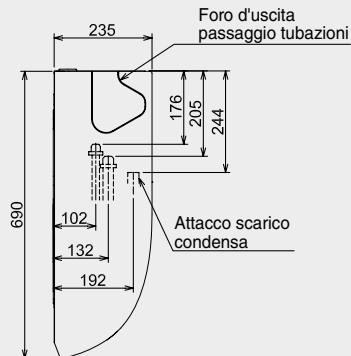
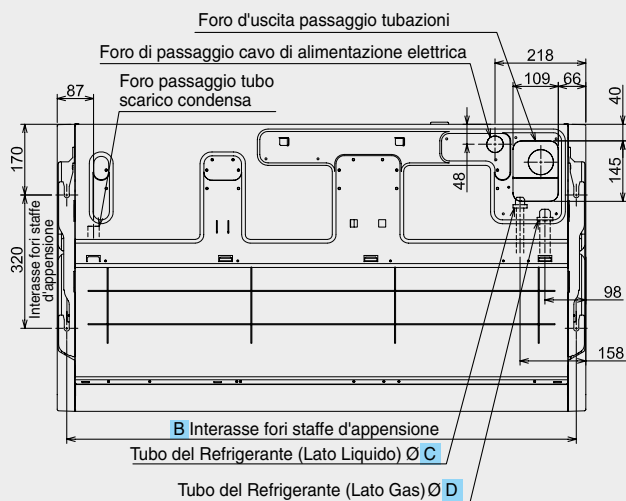
Unità esterna	RAV-GM1101AT8P-E	RAV-GM1401ATP-E	RAV-GM1401AT8P-E	RAV-GM1601ATP-E	RAV-GM1601AT8P-E	
Portata Aria (a) [C-H]	m³/h	4080	4200	4200	6900	6900
Livello di pressione sonora [C-H]	dB(A)	54 - 57	55 - 57	55 - 57	53 - 55	53 - 55
Livello di potenza sonora [C-H]	dB(A)	70 - 74	70 - 74	70 - 74	70 - 72	70 - 72
Intervallo di funzionamento [C]	°C	-15 ÷ 46	-15 ÷ 46	-15 ÷ 46	-15 ÷ 46	-15 ÷ 46
Intervallo di funzionamento [H]	°C	-15 ÷ 15	-15 ÷ 15	-15 ÷ 15	-15 ÷ 15	-15 ÷ 15
Dimensioni (A x L x P)	mm	890 x 900 x 320	890 x 900 x 320	890 x 900 x 320	1340x900x320	1340x900x320
Peso	kg	68	68	68	95	94
Compressore		DC Twin Rotary	DC Twin Rotary	DC Twin Rotary	DC Twin Rotary	DC Twin Rotary
Refrigerante - Precarica Kg - TCO ₂ Eq - GWP		R32 - 2,1 - 1,42 - 675	R32 - 2,1 - 1,42 - 675	R32 - 2,1 - 1,42 - 675	R32 - 2,4 - 1,62 - 675	R32 - 2,4 - 1,62 - 675
Accoppiamento a cartella Gas		5/8"	5/8"	5/8"	5/8"	5/8"
Accoppiamento a cartella Liquido		3/8"	3/8"	3/8"	3/8"	3/8"
Lunghezza delle tubazioni (min-max)	m	5 - 50	5 - 50	5 - 50	5 - 50	5 - 50
Dislivello massimo	m	30	30	30	30	30
Lunghezza delle tubazioni senza carica aggiuntiva	m	30	30	30	30	30
Alimentazione	V-ph-Hz	380/415 - 3 - 50	220/240 - 1 - 50 220 - 1 - 60	380/415 - 3 - 50	220/240 - 1 - 50 220 - 1 - 60	380/415 - 3 - 50 380 - 3 - 60
Corrente massima	A	14,10	22,80	14,10	29,00	16,00

C: Raffrescamento H: Riscaldamento a: Velocità ventilatore Alta m: Velocità ventilatore Media b: Velocità ventilatore Bassa

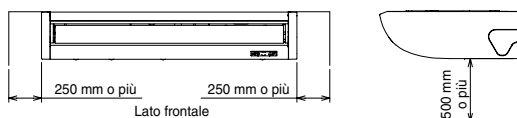
BE = Bonus Edilizi **CT** = Conto Termico

SOFFITTO

RAV-HM401CTP-E, RAV-HM561CTP-E, RAV-HM561CTP-E, RAV-HM801CTP-E, RAV-HM901CTP-E, RAV-HM1101CTP-E
RAV-HM1401CTP-E, RAV-HM1601CTP-E



● Spazi minimi di installazione e di manutenzione



Codice	A	B	C	D
RAV-HM401CTP-E	950	906	Ø 6,4	Ø 12,7
RAV-HM561CTP-E				
RAV-RM-561CTP-E				
RAV-HM801CTP-E	1270	1223	Ø 9,5	Ø 15,9
RAV-HM901CTP-E				
RAV-HM1101CTP-E				
RAV-HM1401CTP-E				
RAV-HM1601CTP-E				

(Unità: mm)



SUPER DIGITAL INVERTER - DIGITAL INVERTER



COLONNA

SCOP MAX 	CAPACITÀ 	FUNZIONAMENTO
5,05	3,6W ~ 16KW	-27°C ~ +52°C



Abbinabile alle unità esterne della gamma:



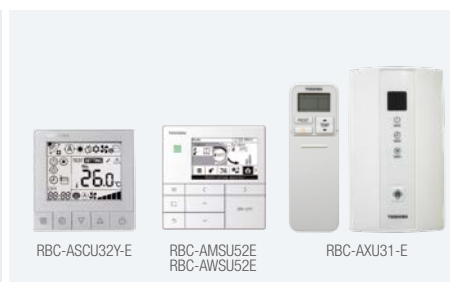
L'unità a colonna Toshiba combina ampia diffusione dell'aria con un'installazione semplificata, per raffreddare e riscaldare ambienti di grandi dimensioni.

CLASSE Raffrescamento A++	CLASSE Riscaldamento A++	GAS R32	AUTOPULIZIA
RILEVAZIONE PERDITE DI REFRIGERANTE 	AUTO SWING 	FACILE INSTALLAZIONE 	

SCOPRI COLONNA



LISTINO PREZZI



UNITÀ INTERNE

RAV-HM561FT-E
RAV-HM801FT-E
RAV-HM1101FT-E
RAV-HM11011FT-E
RAV-HM1401FT-E
RAV-HM1601FT-E

UNITÀ ESTERNE

RAV-GP561ATW-E
RAV-GP801ATW-E
RAV-GP1101AT-E
RAV-GP1101AT8-E
RAV-GP1401AT-E1
RAV-GP1401AT8-E1
RAV-GP1601AT8-E

RAV-GM561ATP-E1
RAV-GM801ATP-E
RAV-GM1101ATP-E
RAV-GM1101AT8P-E
RAV-GM1401ATP-E1
RAV-GM1401AT8P-E1

CONTROLLI

Opzionali

PLACCA

Obbligatoria in assenza di comando

COLONNA SUPER DIGITAL INVERTER

SPECIFICHE TECNICHE SUPER DIGITAL INVERTER

Unità interna	RAV-	HM561FT-E	HM801FT-E	HM1101FT-E	HM11011FT-E	HM1401FT-E	HM1401FT-E	HM1601FT-E
Unità esterna	RAV-	GP561ATW-E	GP801ATW-E	GP1101AT-E	GP1101AT8-E	GP1401AT-E1	GP1401AT8-E1	GP1601AT8-E
Alimentazione		Monofase	Monofase	Monofase	Trifase	Monofase	Trifase	Trifase

Detraibilità Fiscale / Conto Termico **CT** **CT** **BE CT** **BE CT** **CT** **CT** **CT**

RAFFRESCAMENTO

Capacità nominale	kW	5,00	7,10	10,00	10,00	12,30	12,50	14,00
Capacità min. - max.	kW	1,20 - 5,60	1,90 - 8,00	3,10 - 12,00	2,60 - 12,00	3,10 - 14,00	2,60 - 14,00	2,60 - 16,00
Potenza assorbita (nominale)	kW	0,19 - 1,42 - 2,00	0,26 - 2,04 - 3,32	0,60 - 2,39 - 3,65	0,66 - 2,46 - 4,10	0,60 - 3,78 - 4,07	0,66 - 3,61 - 4,91	0,66 - 4,39 - 6,50
Pdesignc	kW	5	7,10	10	10	n.d.	n.d.	n.d.
SEER	W/W	5,87	6,43	6,99	6,14	6,49	6,10	5,88
Classe di efficienza energetica		A+	A++	A++	A++	-	-	-
Consumo energetico stagionale	kWh	298	386	500	570	1137	1229	1428

RISCALDAMENTO

Capacità nominale	kW	5,60	8,00	11,20	11,20	13,20	14,00	16,00
Capacità min. - max.	kW	0,90 - 7,00	1,30 - 11,30	2,60 - 13,00	2,40 - 14,00	2,60 - 16,50	2,40 - 18,00	2,40 - 19,00
Potenza assorbita (nominale)	kW	0,16 - 1,65 - 2,80	0,20 - 2,37 - 3,75	0,42 - 2,76 - 3,85	0,53 - 2,77 - 4,80	0,42 - 4,40 - 4,61	0,53 - 3,81 - 5,95	0,53 - 4,83 - 6,96
Pdesignh	kW	3,80	5,10	9,20	10,80	n.d.	n.d.	n.d.
SCOP	W/W	4,21	4,43	4,40	4,02	4,38	4,02	3,98
Classe di efficienza energetica	H	A+	A+	A+	A+	-	-	-
Consumo energetico stagionale	kWh	1262	1610	2922	3752	3062	4108	4212

Unità interna	RAV-	HM561FT-E	HM801FT-E	HM1101FT-E	HM11011FT-E	HM1401FT-E	HM1401FT-E	HM1601FT-E
Portata Aria (b-m-a)	m³/h	600-700-820	640-770-930	1190-1420-1660	1350-1480-1760	1190-1420-1660	1350-1480-1760	1350-1480-1760
Livello di pressione sonora (b-m-a)	dB(A)	38 - 42 - 46	41 - 45 - 50	41 - 46 - 51	41 - 46 - 51	45 - 48 - 53	45 - 48 - 53	45 - 48 - 53
Livello di potenza sonora (b-m-a)	dB(A)	52 - 56 - 60	54 - 60 - 64	55 - 61 - 65	55 - 61 - 65	59 - 62 - 67	59 - 62 - 67	59 - 62 - 67
Dimensioni (A x L x P)	mm	1750 x 600 x 210	1750 x 600 x 210	1750 x 600 x 390	1750 x 600 x 390	1750 x 600 x 390	1750 x 600 x 390	1750 x 600 x 390
Peso	kg	44	45	59	59	59	59	59

Unità esterna	RAV-	GP561ATW-E	GP801ATW-E	GP1101AT-E	GP1101AT8-E	GP1401AT-E1	GP1401AT8-E1	GP1601AT8-E
Portata Aria (a) (C-H)	m³/h	2250	3180	6960	6060	6960	6180	6180
Livello di pressione sonora (C-H)	dB(A)	46 - 48	46 - 48	49 - 50	49 - 50	50 - 51	51 - 52	51 - 53
Livello di potenza sonora (C-H)	dB(A)	63 - 65	63 - 66	66 - 67	66 - 67	67 - 68	68 - 69	68 - 70
Intervallo di funzionamento (C)	°C	-15 ÷ 52	-15 ÷ 52	-15 ÷ 52	-15 ÷ 46	-15 ÷ 52	-15 ÷ 46	-15 ÷ 46
Intervallo di funzionamento (H)	°C	-27 ÷ 15	-27 ÷ 15	-27 ÷ 15	-20 ÷ 15	-27 ÷ 15	-20 ÷ 15	-20 ÷ 15
Dimensioni (A x L x P)	mm	630 x 799 x 299	1050 x 1010 x 370	1550 x 1010 x 370	1340 x 900 x 320	1550 x 1010 x 370	1340 x 900 x 320	1340 x 900 x 320
Peso	kg	45	74	104	95	104	95	95
Compressore		DC Twin Rotary	DC Twin Rotary	DC Twin Rotary	DC Twin Rotary	DC Twin Rotary	DC Twin Rotary	DC Twin Rotary
Refrigerante - Precarica Kg		R32	R32	R32	R32	R32	R32	R32
TCO ₂ Eq - GWP		1,35 - 0,91 - 675	1,9 - 1,28 - 675	3,1 - 2,09 - 675	2,6 - 1,76 - 675	3,1 - 2,09 - 675	2,6 - 1,76 - 675	2,6 - 1,76 - 675
Accoppiamento a cartella Gas		1/2"	5/8"	5/8"	5/8"	5/8"	5/8"	5/8"
Accoppiamento a cartella Liquido		1/4"	3/8"	3/8"	3/8"	3/8"	3/8"	3/8"
Lunghezza delle tubazioni (min-max)	m	3 - 50	3 - 50	3 - 75	3 - 75	3 - 75	3 - 75	3 - 75
Dislivello massimo	m	30	30	30	30	30	30	30
Lunghezza delle tubazioni senza carica aggiuntiva	m	20	30	30	30	30	30	30
Alimentazione	V-ph-Hz	220/240 - 1 - 50	220/240 - 1 - 50	220/240 - 1 - 50	380/415 - 3 - 50	220/240 - 1 - 50	380/415 - 3 - 50	380/415 - 3 - 50
Corrente massima	A	13,1	20,3	20,5	14,7	20,5	14,7	14,7

C: Raffrescamento H: Riscaldamento a: Velocità ventilatore Alta m: Velocità ventilatore Media b: Velocità ventilatore Bassa

BE = Bonus Edilizi **CT** = Conto Termico

COLONNA DIGITAL INVERTER

SPECIFICHE TECNICHE DIGITAL INVERTER

Unità interna	RAV-	HM561FT-E	HM801FT-E	HM1101FT-E	HM11011FT-E	HM1401FT-E	HM1401FT-E
Unità esterna	RAV-	GM561ATP-E1	GM801ATP-E	GM1101ATP-E	GM1101AT8P-E	GM1401ATP-E1	GM1401AT8P-E1
Alimentazione		Monofase	Monofase	Monofase	Trifase	Monofase	Trifase

Detraibilità Fiscale / Conto Termico

CT

CT

CT

CT

CT

CT

RAFFRESCAMENTO

Capacità nominale	kW	5,00	6,70	9,50	9,50	12,10	12,10
Capacità min. - max.	kW	1,50 - 5,60	1,50 - 7,40	3,00 - 11,20	3,00 - 11,20	3,00 - 13,20	3,00 - 13,20
Potenza assorbita (nominale)	kW	0,30 - 1,79 - 2,34	0,31 - 3,18 - 3,31	0,60 - 3,06 - 4,30	0,60 - 3,06 - 4,30	0,60 - 4,71 - 4,83	0,60 - 4,71 - 4,83
Pdesignc	kW	5	6,70	9,50	9,50	n.d.	n.d.
SEER	W/W	5,25	4,89	5,16	5,16	4,86	4,86
Classe di efficienza energetica		A	B	A	A	-	-
Consumo energetico stagionale	kWh	333	479	644	644	1492	1492

RISCALDAMENTO

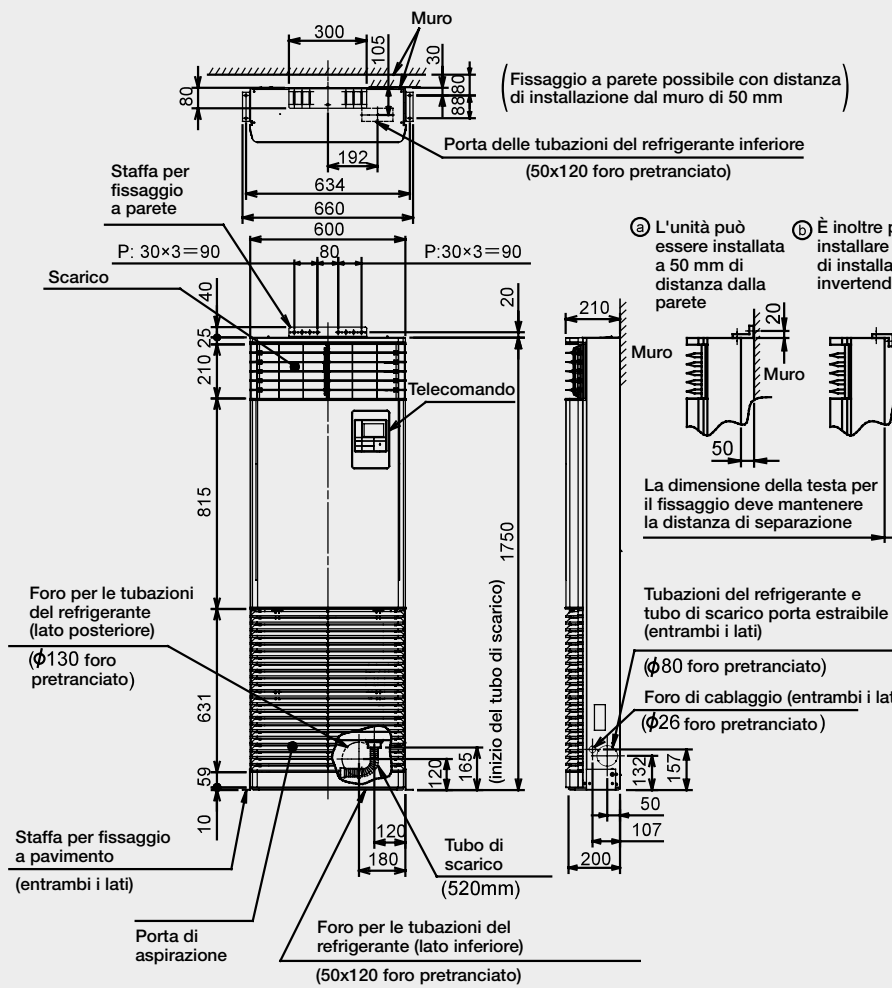
Capacità nominale	kW	5,30	7,70	11,20	11,20	13,00	13,00
Capacità min. - max.	kW	1,50 - 6,30	1,50 - 9,00	3,00 - 13,00	3,00 - 13,00	3,00 - 16,00	3,00 - 16,00
Potenza assorbita (nominale)	kW	0,30 - 1,72 - 2,47	0,31 - 3,20 - 3,45	0,60 - 3,19 - 4,50	0,60 - 3,19 - 4,50	0,60 - 4,01 - 4,80	0,60 - 4,01 - 4,80
Pdesignh	kW	2,80	4,70	7,60	7,60	n.d.	n.d.
SCOP	W/W	4,00	3,81	3,92	3,92	3,90	3,90
Classe di efficienza energetica	H	A+	A	A	A	-	-
Consumo energetico stagionale	kWh	980	1727	2711	2711	2727	2727

Unità interna	RAV-	GM561FT-E	GM801FT-E	GM1101FT-E	GM11011FT-E	GM1401FT-E	GM1401FT-E
Portata Aria (b-m-a)	m³/h	600 - 700 - 820	640 - 770 - 930	1190 - 1420 - 1660	1190 - 1420 - 1660	1350 - 1480 - 1760	1350 - 1480 - 1760
Livello di pressione sonora (b-m-a)	dB(A)	38 - 42 - 46	41 - 45 - 50	41 - 46 - 51	41 - 46 - 51	45 - 48 - 53	45 - 48 - 53
Livello di potenza sonora (b-m-a)	dB(A)	52 - 56 - 60	54 - 60 - 64	55 - 61 - 65	55 - 61 - 65	59 - 62 - 67	59 - 62 - 67
Dimensioni (A x L x P)	mm	1750 x 600 x 210	1750 x 600 x 210	1750 x 600 x 390	1750 x 600 x 390	1750 x 600 x 390	1750 x 600 x 390
Peso	kg	44	45	59	59	59	59

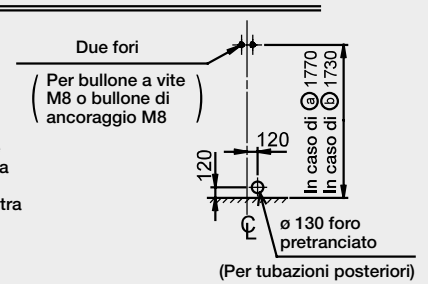
Unità esterna	RAV-	GM561ATP-E1	GM801ATP-E	GM1101ATP-E	GM1101AT8P-E	GM1401ATP-E1	GM1401AT8P-E1
Portata Aria (a) [C-H]	m³/h	2400	2700	4080	4080	4200	4200
Livello di pressione sonora [C-H]	dB(A)	46 - 48	48 - 52	54 - 57	54 - 57	58 - 58	58 - 58
Livello di potenza sonora [C-H]	dB(A)	63 - 65	65 - 69	70 - 74	70 - 74	75 - 75	75 - 75
Intervallo di funzionamento [C]	°C	-15 ÷ 46	-15 ÷ 46	-15 ÷ 46	-15 ÷ 46	-15 ÷ 46	-15 ÷ 46
Intervallo di funzionamento [H]	°C	-15 ÷ 15	-15 ÷ 15	-15 ÷ 15	-15 ÷ 15	-15 ÷ 15	-15 ÷ 15
Dimensioni (A x L x P)	mm	550 x 780 x 290	550 x 780 x 290	890 x 900 x 320	890 x 900 x 320	890 x 900 x 320	890 x 900 x 320
Peso	kg	38	44	68	68	68	68
Compressore		DC Twin Rotary	DC Twin Rotary	DC Twin Rotary	DC Twin Rotary	DC Twin Rotary	DC Twin Rotary
Refrigerante - Pre-carica Kg TCO ₂ Eq - GWP		R32 - 1,1 - 0,7 - 675	R32 - 1,3 - 0,88 - 675	R32 - 2,1 - 1,42 - 675	R32 - 2,1 - 1,42 - 675	R32 - 2,1 - 1,42 - 675	R32 - 2,1 - 1,42 - 675
Accoppiamento a cartella Gas		1/2"	5/8"	5/8"	5/8"	5/8"	5/8"
Accoppiamento a cartella Liquido		1/4"	3/8"	3/8"	3/8"	3/8"	3/8"
Lunghezza delle tubazioni (min-max) m		5 - 30	5 - 30	5 - 50	5 - 50	5 - 50	5 - 50
Dislivello massimo	m	30	30	30	30	30	30
Lunghezza delle tubazioni senza carica aggiuntiva	m	20	20	30	30	30	30
Alimentazione	V-ph-Hz	220/240 - 1 - 50 220 - 1 - 60	220/240 - 1 - 50 220 - 1 - 60	220/240 - 1 - 50 220 - 1 - 60	380/415 - 3 - 50	220/240 - 1 - 50 220 - 1 - 60	380/415 - 3 - 50
Corrente massima	A	15,50	15,50	22,80	14,10	22,80	14,10

C: Raffrescamento H: Riscaldamento a: Velocità ventilatore Alta m: Velocità ventilatore Media b: Velocità ventilatore Bassa

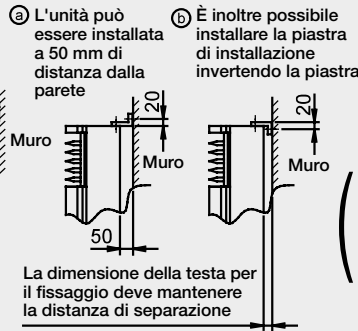
BE = Bonus Edilizi **CT** = Conto Termico



Dettagli del foro per le tubazioni laterali posteriori

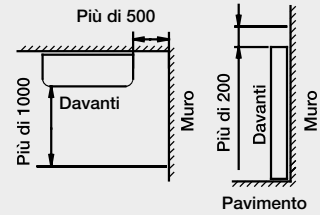


(Ci sono fori di due tipi sulla piastra di installazione, uno è da fissare a parete e l'altro è per posizionare l'unità. Scegliere i fori migliori e la posizione di installazione e fissarli saldamente)

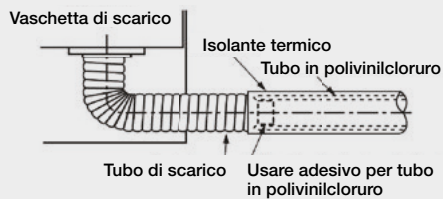
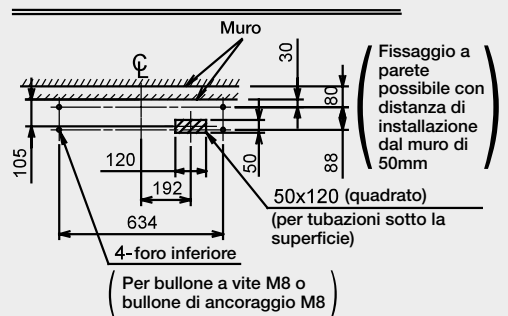


Spazio richiesto per l'installazione e la manutenzione

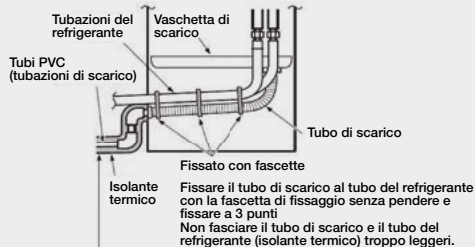
(In caso di tubazioni sul lato destro)



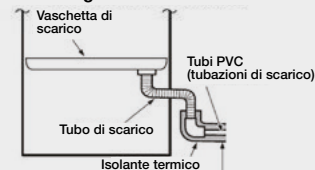
Dettagli delle tubazioni del lato inferiore del foro



• Per collegare il tubo di scarico a sinistra



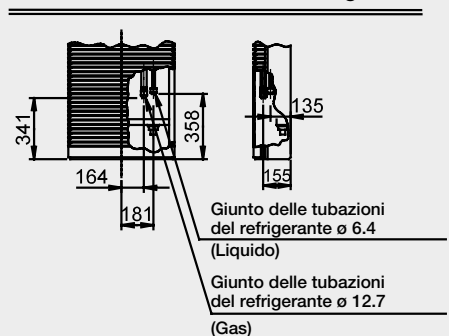
• Per collegare il tubo di scarico a destra



collegare e fissare il tubo di scarico all'esterno dell'unità sul lato




(Installare il tubo di scarico con una pendenza di 1/100 o più per il collegamento all'unità su entrambi i lati sinistro e destro)

Posizione delle tubazioni del refrigerante





TWIN, TRIPLE, DOUBLE TWIN SDI/DI

SCOP MAX 	CAPACITÀ 	FUNZIONAMENTO 
5,05	9,5W ~ 27KW	-27°C ~ +52°C



Abbinabile alle
unità esterne della gamma:



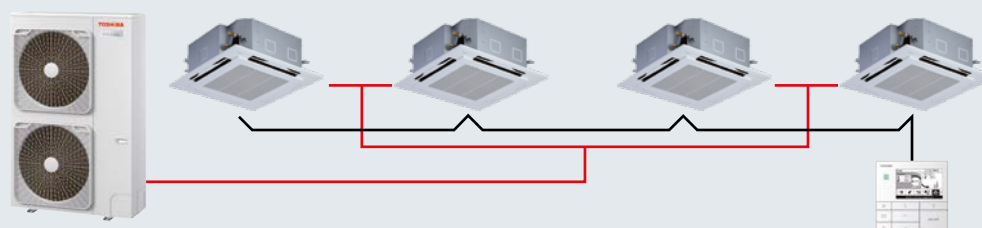
Garantiscono una distribuzione uniforme dell'aria in ambienti con ampie superfici. Un'unità master gestisce e memorizza i parametri di funzionamento. Le soluzioni sono flessibili e adatte per ogni applicazione commerciale.



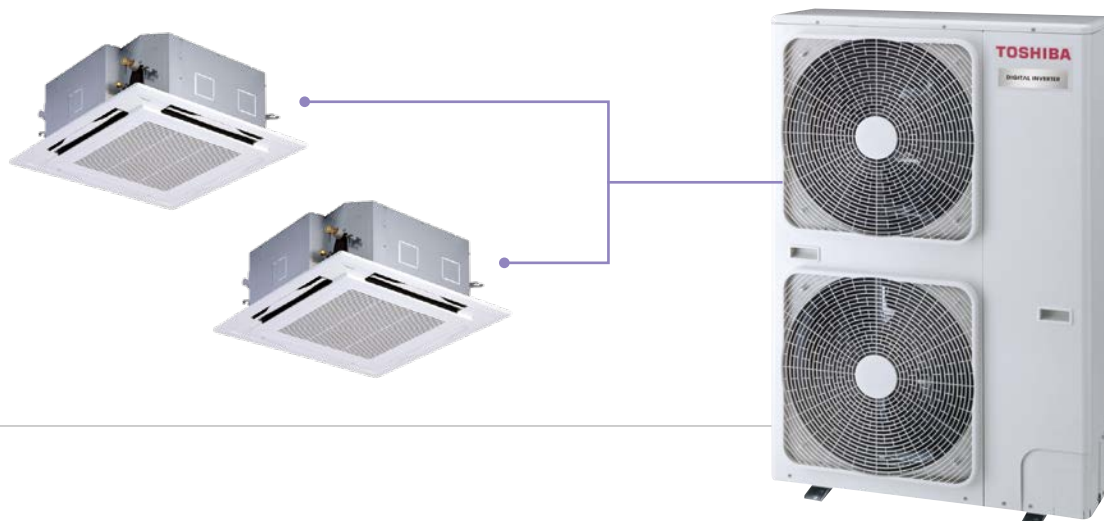
SCOPRI
TWIN, TRIPLE,
DOUBLE TWIN
SDI/DI



CONFIGURAZIONE SISTEMA DOUBLE TWIN



TWIN, TRIPLE, DOUBLE TWIN SPLIT SDI/DI



LIGHT COMMERCIAL

Super Digital Inverter

SISTEMI TWIN - TRIPLE

LISTINO
PREZZI



TABELLA COMPATIBILITÀ			
Gas refrigerante	Taglia unità esterna	Combinazioni unità interne	
		TWIN	TRIPLE
R32	80	2x40	-
	110	2x56	-
	140	2x80	-
	160	2x80	3x56

TABELLA GIUNTI			
Gas refrigerante	Taglia unità esterna	GIUNTO (1 per sistema)	
		Configurazione	Codice
R32	80 - 110	TWIN	RBC-TWP31E
	140 - 160	TWIN	RBC-TWP50E2
	160	TRIPLE	RBC-TRP100E

Digital Inverter & Big Digital Inverter

SISTEMI TWIN - TRIPLE - DOUBLE TWIN

LISTINO
PREZZI



TABELLA COMPATIBILITÀ				
Gas refrigerante	Taglia unità esterna	Combinazioni unità interne		
		TWIN	TRIPLE	DOUBLE TWIN
R32	110	2x56	-	-
	140	2x80	-	-
	224	2x110	3x80	4x56
	280	2x140	3x80	4x80

TABELLA GIUNTI			
Gas refrigerante	Taglia unità esterna	GIUNTO (1 per sistema)	
		Configurazione	Codice
R32	110	TWIN	RBC-TWP31-E
	140	TWIN	RBC-TWP50E2
	160	TWIN	RBC-TWP50E2
	160	TRIPLE	RBC-TRP100E
	224-280	TWIN	RBC-TWP102-E
	224-280	TRIPLE	RBC-TRP100E
	224-280	DOUBLE TWIN	RBC-DTWP102-E

Sistemi Twin

SUPER DIGITAL INVERTER

MONOFASE		SPECIFICHE TECNICHE POMPA DI CALORE								
HP		3	3	3	4	4	4	4	4	4
Unità esterna	RAV-	GP801ATW-E	GP801AT-E	GP801AT-E	GP1101AT-E	GP1101AT-E	GP1101AT-E	GP1101AT-E	GP1101AT-E	GP1101AT-E
Unità interna*	2x RAV-	HM401MUTP-E	HM401SDTY-E	HM401CTP-E	HM561UT-E	HM561UTP-E	HM561MUTP-E	HM561BTP-E	HM561SDTY-E	HM561CTP-E
Modello unità interna		Cassetta a 4 vie 60 x 60	Canalizzabile ribassata	Soffitto	Smart cassetta	Cassetta a 4 vie 90 x 90	Cassetta a 4 vie 60 x 60	Canalizzabile standard	Canalizzabile ribassata	Soffitto
Detraibilità Fiscale / Conto Termico		BE CT	BE CT	BE CT	BE CT	BE CT	BE CT	BE CT	BE CT	BE CT
RAFFRESCAMENTO										
Capacità nominale	kW	7,10	7,1	7,10	10,00	10,00	10,00	10,00	10,0	10,00
Capacità min. - max.	kW	1,90 - 8,00	1,9 - 8,0	1,90 - 8,00	3,10 - 12,00	3,10 - 12,00	3,10 - 12,00	3,10 - 12,00	3,1 - 12,0	3,10 - 12,00
Potenza assorbita (nominale)	kW	1,73	1,85	1,60	1,90	2,13	2,39	2,40	2,56	2,23
Pdesignc	kW	n.d.	7,1	n.d.	n.d.	n.d.	n.d.	n.d.	n.d.	n.d.
SEER	W/W	7,91	6,50	8,20	9,15	8,88	7,93	7,11	6,80	8,47
Classe di efficienza energetica		A++	A++	A++	A+++	A++	A++	A++	A++	A++
RISCALDAMENTO										
Capacità nominale	kW	8,00	8,0	8,00	11,20	11,20	11,20	11,20	11,2	11,20
Capacità min. - max.	kW	1,30 - 11,30	1,3 - 11,3	1,30 - 11,30	2,60 - 13,00	2,60 - 13,00	2,60 - 13,00	2,60 - 13,00	2,6 - 13,0	2,60 - 13,00
Potenza assorbita (nominale)	kW	1,82	2,12	1,80	2,18	2,34	2,67	2,73	2,67	2,38
Pdesignh	kW	n.d.	n.d.	n.d.	n.d.	n.d.	n.d.	n.d.	n.d.	n.d.
SCOP	W/W	4,87	4,26	5,09	5,03	4,76	4,42	4,30	4,02	4,75
Classe di efficienza energetica		A++	A+	A++	A++	A++	A+	A+	A+	A++

MONOFASE

HP		4	4	5	5	5	5	5	5	
Unità esterna	RAV-	GP1101AT-E	GP1101AT-E	GP1401AT-E1	GP1401AT-E1	GP1401AT-E1	GP1401AT-E1	GP1401AT-E1	GP1401AT-E1	
Unità interna*	2x RAV-	HM561FT-E	HM561KRTP-E	HM801UT-E	HM801UTP-E	HM801BTP-E	HM801CTP-E	HM801FT-E	HM801KRTP-E	
Modello unità interna		Colonna	Parete	Smart cassetta	Cassetta a 4 vie 90 x 90	Canalizzabile standard	Soffitto	Colonna	Parete	
Detraibilità Fiscale / Conto Termico		BE CT	BE CT	BE CT	BE CT	BE CT	BE CT	-	-	
RAFFRESCAMENTO										
Capacità nominale	kW	10,00	10,00	12,50	12,50	12,50	12,50	12,50	12,50	
Capacità min. - max.	kW	3,10 - 12,00	3,10 - 12,00	3,10 - 14,00	3,10 - 14,00	3,10 - 14,00	3,10 - 14,00	3,10 - 14,00	3,10 - 14,00	
Potenza assorbita (nominale)	kW	2,39	2,44	2,91	3,16	3,57	3,58	3,52	3,55	
Pdesignc	kW	n.d.	n.d.	n.d.	n.d.	n.d.	n.d.	n.d.	n.d.	
SEER	W/W	6,84	8,51	8,79	8,53	6,72	7,93	6,47	7,10	
Classe di efficienza energetica		A++	A++	-	-	-	-	-	-	
RISCALDAMENTO										
Capacità nominale	kW	11,20	11,20	14,00	14,00	14,00	14,00	14,00	14,00	
Capacità min. - max.	kW	2,60 - 13,00	2,60 - 13,00	2,60 - 16,5	2,60 - 16,50	2,60 - 16,50	2,60 - 16,50	2,60 - 16,50	2,60 - 16,50	
Potenza assorbita (nominale)	kW	2,76	2,73	3,04	3,21	3,63	3,59	3,97	3,66	
Pdesignh	kW	n.d.	n.d.	n.d.	n.d.	n.d.	n.d.	n.d.	n.d.	
SCOP	W/W	4,40	4,07	5,00	4,75	4,29	4,73	4,38	4,40	
Classe di efficienza energetica		A+	A+	-	-	-	-	-	-	

* Codice unità interna Cassetta non comprensivo di griglia

C: Raffrescamento H: Riscaldamento

BE = Bonus Edilizi CT = Conto Termico

Sistemi Twin

SUPER DIGITAL INVERTER

TRIFASE		SPECIFICHE TECNICHE POMPA DI CALORE							
HP		4	4	4	4	4	4	5	5
Unità esterna	RAV-	GP1101AT8-E	GP1101AT8-E	GP1101AT8-E	GP1101AT8-E	GP1101AT8-E	GP1101AT8-E	GP1401AT8-E1	GP1401AT8-E1
Unità interna*	2x RAV-	HM561UTP-E	HM561MUTP-E	HM561BTP-E	HM561CTP-E	HM561FT-E	HM561KRTP-E	HM801UTP-E	HM801BTP-E
Modello unità interna		Cassetta a 4 vie 90 x 90	Cassetta a 4 vie 60 x 60	Canalizzabile standard	Soffitto	Colonna	Parete	Cassetta a 4 vie 90 x 90	Canalizzabile standard

Detraibilità Fiscale / Conto Termico **BE CT** **BE CT** **BE CT** **BE CT** **BE CT** **BE CT** **BE CT** **BE CT** **BE CT**

RAFFRESCAMENTO

Capacità nominale	kW	10,00	10,00	10,00	10,00	10,00	10,00	12,50	12,50
Capacità min. - max.	kW	2,60 - 12,00	2,60 - 12,00	2,60 - 12,00	2,60 - 12,00	2,60 - 12,00	2,60 - 12,00	2,60 - 14,00	2,60 - 14,00
Potenza assorbita (nominale)	kW	2,32	2,60	2,58	2,56	2,46	2,61	3,42	3,81
Pdesignc	kW	n.d.	n.d.	n.d.	n.d.	n.d.	n.d.	n.d.	n.d.
SEER	W/W	7,21	6,32	6,02	6,70	6,02	6,57	7,29	5,98
Classe di efficienza energetica		A++	A++	A+	A++	A+	A++	-	-

RISCALDAMENTO

Capacità nominale	kW	11,20	11,20	11,20	11,20	11,20	11,20	14,00	14,00
Capacità min. - max.	kW	2,40 - 15,60	2,40 - 14,00	2,40 - 15,60	2,40 - 14,00	2,40 - 14,00	2,40 - 14,00	2,40 - 18,00	2,40 - 18,00
Potenza assorbita (nominale)	kW	2,41	2,99	2,76	2,51	2,77	2,66	3,41	3,66
Pdesignh	kW	n.d.	n.d.	n.d.	n.d.	n.d.	n.d.	n.d.	n.d.
SCOP	W/W	4,38	3,99	4,19	4,23	4,02	4,16	4,38	3,99
Classe di efficienza energetica		A+	A	A+	A+	A+	A+	-	-

TRIFASE

HP		5	5	5	6	6	6	6	6	6
Unità esterna	RAV-	GP1401AT8-E1	GP1401AT8-E1	GP1401AT8-E1	GP1601AT8-E	GP1601AT8-E	GP1601AT8-E	GP1601AT8-E	GP1601AT8-E	GP1601AT8-E
Unità interna*	2x RAV-	HM801CTP-E	HM801FT-E	HM801KRTP-E	HM801UTP-E	HM801BTP-E	HM801SDTY-E	HM801CTP-E	HM801FT-E	HM801KRTP-E
Modello unità interna		Soffitto	Colonna	Parete	Cassetta a 4 vie 90 x 90	Canalizzabile standard	Canalizzabile ribassata	Soffitto	Colonna	Parete

Detraibilità Fiscale / Conto Termico **BE CT** - - **BE CT** - - **CT** - -

RAFFRESCAMENTO

Capacità nominale	kW	12,50	12,50	12,30	14,00	14,00	14,00	14,00	14,00	14,00
Capacità min. - max.	kW	2,60 - 14,00	2,60 - 14,00	2,60 - 13,50	2,60 - 16,00	2,60 - 16,00	2,60 - 16,00	2,60 - 16,00	2,6 - 16,0	2,60 - 16,00
Potenza assorbita (nominale)	kW	3,68	3,61	3,73	4,34	4,49	4,39	4,60	4,39	4,65
Pdesignc	kW	n.d.	n.d.	n.d.	n.d.	n.d.	n.d.	n.d.	n.d.	n.d.
SEER	W/W	6,55	6,01	6,44	6,95	5,78	5,79	6,20	5,81	6,16
Classe di efficienza energetica		-	-	-	-	-	-	-	-	-

RISCALDAMENTO

Capacità nominale	kW	14,00	14,00	14,00	16,00	16,00	16,00	16,00	16,00	16,00
Capacità min. - max.	kW	2,40 - 18,00	2,40 - 18,00	2,40 - 18,00	2,40 - 19,00	2,40 - 19,00	2,40 - 19,00	2,40 - 19,00	2,40 - 19,00	2,40 - 19,00
Potenza assorbita (nominale)	kW	3,48	4,67	3,78	4,28	4,57	4,86	4,30	4,83	4,87
Pdesignh	kW	n.d.	n.d.	n.d.	n.d.	n.d.	n.d.	n.d.	n.d.	n.d.
SCOP	W/W	4,22	4,02	4,14	4,38	3,96	4,10	4,21	3,98	4,11
Classe di efficienza energetica		-	-	-	-	-	-	-	-	-

* Codice unità interna Cassetta non comprensivo di griglia

C: Raffrescamento H: Riscaldamento

BE = Bonus Edilizi **CT** = Conto Termico

Sistemi Twin

DIGITAL INVERTER

MONOFASE		SPECIFICHE TECNICHE POMPA DI CALORE					
HP		4	4	4	4	4	4
Unità esterna	RAV-	GM1101ATP-E	GM1101ATP-E	GM1101ATP-E	GM1101ATP-E	GM1101ATP-E	GM1101ATP-E
Unità interna*	2x RAV-	HM561UTP-E	HM561MUTP-E	HM561BTP-E	HM561CTP-E	HM561FT-E	HM561KRTP-E
Modello unità interna		Cassetta a 4 vie 90 x 90	Cassetta a 4 vie 60 x 60	Canalizzabile standard	Soffitto	Colonna	Parete
Detraibilità Fiscale / Conto Termico		BE CT	-	CT	-	-	CT
RAFFRESCAMENTO							
Capacità nominale	kW	9,50	9,50	9,50	9,50	9,50	9,50
Capacità min. - max.	kW	3,00 - 11,20	3,00 - 11,20	3,00 - 11,20	3,00 - 11,20	3,00 - 11,20	3,00 - 11,20
Potenza assorbita (nominale)	kW	2,87	3,00	2,99	2,95	3,06	2,98
Pdesignc	kW	n.d.	n.d.	n.d.	n.d.	n.d.	n.d.
SEER	W/W	5,94	5,50	5,28	5,86	5,16	5,32
Classe di efficienza energetica		A+	A	A	A+	A	A
RISCALDAMENTO							
Capacità nominale	kW	11,20	11,20	11,20	11,20	11,20	11,20
Capacità min. - max.	kW	3,00 - 13,00	3,00 - 13,00	3,00 - 13,00	3,00 - 13,00	3,00 - 13,00	3,00 - 13,00
Potenza assorbita (nominale)	kW	2,93	3,26	2,99	2,94	3,19	2,99
Pdesignh	kW	n.d.	n.d.	n.d.	n.d.	n.d.	n.d.
SCOP	W/W	4,28	4,02	4,22	4,28	3,92	4,19
Classe di efficienza energetica		A+	A+	A+	A+	A	A+

MONOFASE		5	5	5	5	5	6	6	6	6
Unità esterna	RAV-	GM1401ATP-E1	GM1401ATP-E1	GM1401ATP-E1	GM1401ATP-E1	GM1401ATP-E1	GM1601ATP-E	GM1601ATP-E	GM1601ATP-E	GM1601ATP-E
Unità interna*	2x RAV-	HM801UTP-E	HM801BTP-E	HM801CTP-E	HM801FT-E	HM801KRTP-E	HM801UTP-E	HM801BTP-E	HM801CTP-E	HM801KRTP-E
Modello unità interna		Cassetta a 4 vie 90 x 90	Canalizzabile standard	Soffitto	Colonna	Parete	Cassetta a 4 vie 90 x 90	Canalizzabile standard	Soffitto	Parete
Detraibilità Fiscale / Conto Termico		CT	-	CT	-	-	-	-	-	-
RAFFRESCAMENTO										
Capacità nominale	kW	12,10	12,10	12,10	12,10	12,10	14,00	14,00	14,00	14,00
Capacità min. - max.	kW	3,00 - 13,20	3,00 - 13,20	3,00 - 13,20	3,00 - 13,20	3,00 - 13,20	3,00 - 16,00	3,00 - 16,00	3,00 - 16,00	3,00 - 16,00
Potenza assorbita (nominale)	kW	4,29	4,42	4,42	4,71	4,71	4,49	5,13	4,65	5,09
Pdesignc	kW	n.d.	n.d.	n.d.	n.d.	n.d.	n.d.	n.d.	n.d.	n.d.
SEER	W/W	5,71	5,36	5,36	4,86	5,24	6,30	5,30	5,90	5,10
Classe di efficienza energetica		-	-	-	-	-	-	-	-	-
RISCALDAMENTO										
Capacità nominale	kW	13,00	13,00	13,00	13,00	13,00	16,00	16,00	16,00	16,00
Capacità min. - max.	kW	3,00 - 16,00	3,00 - 16,00	3,00 - 16,00	3,00 - 16,00	3,00 - 16,00	3,00 - 18,00	3,00 - 18,00	3,00 - 18,00	3,00 - 18,00
Potenza assorbita (nominale)	kW	3,46	3,60	3,48	4,01	3,86	4,43	4,69	4,61	4,98
Pdesignh	kW	n.d.	n.d.	n.d.	n.d.	n.d.	n.d.	n.d.	n.d.	n.d.
SCOP	W/W	4,29	4,21	4,19	3,90	4,19	4,35	3,47	4,10	4,00
Classe di efficienza energetica		-	-	-	-	-	-	-	-	-

* Codice unità interna Cassetta non comprensivo di griglia

C: Raffrescamento H: Riscaldamento

BE = Bonus Edilizi **CT** = Conto Termico

Sistemi Twin

DIGITAL INVERTER

TRIFASE		SPECIFICHE TECNICHE POMPA DI CALORE					
HP		4	4	4	4	4	4
Unità esterna	RAV-	GM1101AT8P-E	GM1101AT8P-E	GM1101AT8P-E	GM1101AT8P-E	GM1101AT8P-E	GM1101AT8P-E
Unità interna*	2x RAV-	HM561UTP-E	HM561MUTP-E	HM561BTP-E	HM561CTP-E	HM561FT-E	HM561KRTP-E
Modello unità interna		Cassetta a 4 vie 90 x 90	Cassetta a 4 vie 60 x 60	Canalizzabile standard	Soffitto	Colonna	Parete
Detraibilità Fiscale / Conto Termico		BE CT	-	CT	CT	CT	CT
RAFFRESCAMENTO							
Capacità nominale	kW	9,50	9,50	9,50	9,50	9,50	9,50
Capacità min. - max.	kW	3,00 - 11,20	3,00 - 11,20	3,00 - 11,20	3,00 - 11,20	3,00 - 11,20	3,00 - 11,20
Potenza assorbita (nominale)	kW	2,87	3,00	2,99	2,95	3,06	2,98
Pdesignc	kW	n.d.	n.d.	n.d.	n.d.	n.d.	n.d.
SEER	W/W	5,94	5,50	5,28	5,86	5,16	5,32
Classe di efficienza energetica		A+	A	A	A+	A	A
RISCALDAMENTO							
Capacità nominale	kW	11,20	11,20	11,20	11,20	11,20	11,20
Capacità min. - max.	kW	3,00 - 13,00	3,00 - 13,00	3,00 - 13,00	3,00 - 13,00	3,00 - 13,00	3,00 - 13,00
Potenza assorbita (nominale)	kW	2,93	3,26	2,99	2,94	3,19	2,99
Pdesignh	kW	n.d.	n.d.	n.d.	n.d.	n.d.	n.d.
SCOP	W/W	4,28	4,02	4,22	4,28	3,92	4,19
Classe di efficienza energetica		A+	A+	A+	A+	A	A+

TRIFASE		SPECIFICHE TECNICHE POMPA DI CALORE									
HP		5	5	5	5	5	6	6	6	6	
Unità esterna	RAV-	GM1401AT8P-E1	GM1401AT8P-E1	GM1401AT8P-E1	GM1401AT8P-E1	GM1401AT8P-E1	GM1601AT8P-E	GM1601AT8P-E	GM1601AT8P-E	GM1601AT8P-E	
Unità interna*	2x RAV-	HM801UTP-E	HM801BTP-E	HM801CTP-E	HM801FT-E	HM801KRTP-E	HM801UTP-E	HM801BTP-E	HM801CTP-E	HM801KRTP-E	
Modello unità interna		Cassetta a 4 vie 90 x 90	Canalizzabile standard	Soffitto	Colonna	Parete	Cassetta a 4 vie 90 x 90	Canalizzabile standard	Soffitto	Parete	
Detraibilità Fiscale / Conto Termico		CT	-	CT	-	-	-	-	-	-	
RAFFRESCAMENTO											
Capacità nominale	kW	12,10	12,10	12,10	12,10	12,10	14,00	14,00	14,00	14,00	
Capacità min. - max.	kW	3,00 - 13,20	3,00 - 13,20	3,00 - 13,20	3,00 - 13,20	3,00 - 13,20	3,00 - 16,00	3,00 - 16,00	3,00 - 16,00	3,00 - 16,00	
Potenza assorbita (nominale)	kW	4,29	4,42	4,42	4,71	4,71	4,49	5,13	4,65	5,09	
Pdesignc	kW	n.d.	n.d.	n.d.	n.d.	n.d.	n.d.	n.d.	n.d.	n.d.	
SEER	W/W	5,71	5,36	5,36	4,86	5,24	6,30	5,30	5,90	5,10	
Classe di efficienza energetica		-	-	-	-	-	-	-	-	-	
RISCALDAMENTO											
Capacità nominale	kW	13,00	13,00	13,00	13,00	13,00	16,00	16,00	16,00	16,00	
Capacità min. - max.	kW	3,00 - 16,00	3,00 - 16,00	3,00 - 16,00	3,00 - 16,00	3,00 - 16,00	3,00 - 18,00	3,00 - 18,00	3,00 - 18,00	3,00 - 18,00	
Potenza assorbita (nominale)	kW	3,46	3,60	3,48	4,01	3,86	4,43	4,69	4,61	4,98	
Pdesignh	kW	n.d.	n.d.	n.d.	n.d.	n.d.	n.d.	n.d.	n.d.	n.d.	
SCOP	W/W	4,29	4,21	4,19	3,90	4,19	4,35	3,47	4,10	4,00	
Classe di efficienza energetica		-	-	-	-	-	-	-	-	-	

* Codice unità interna Cassetta non comprensivo di griglia

C: Raffrescamento H: Riscaldamento

BE = Bonus Edilizi **CT** = Conto Termico

Sistemi Twin

BIG DIGITAL INVERTER

TRIFASE		SPECIFICHE TECNICHE POMPA DI CALORE							
HP		8	8	8	8	10	10	10	10
Unità esterna	RAV-	GM2241AT8P-E	GM2243AT8P-E	GM2243AT8P-E	GM2243AT8P-E	GM2803AT8P-E	GM2803AT8-E	GM2803AT8-E	GM2803AT8-E
Unità interna*	2x RAV-	HM1101UTP-E	HM1101BTP-E	HM1101CTP-E	HM1101FT-E	HM1401UTP-E	HM1401BTP-E	HM1401CTP-E	HM1401FT-E
Modello unità interna		Cassetta a 4 vie 90 x 90	Canalizzabile standard	Soffitto	Colonna	Cassetta a 4 vie 90 x 90	Canalizzabile standard	Soffitto	Colonna

Detraibilità Fiscale / Conto Termico **BE CT** **BE CT** **BE CT** - **CT** - - -

RAFFRESCAMENTO

Capacità nominale	kW	20,00	20,00	20,00	20,00	23,50	23,50	23,50	23,50
Capacità min. - max.	kW	4,60 - 22,40	4,60 - 22,40	4,60 - 22,40	4,60 - 22,40	4,60 - 25,00	4,60 - 25,00	4,60 - 25,00	4,60 - 25,00
Potenza assorbita (nominale)	kW	6,20	6,89	6,89	6,89	9,32	10,55	10,67	10,55
SEER	W/W	7,28	6,00	6,32	5,77	6,36	5,32	5,34	5,12

RISCALDAMENTO

Capacità nominale	kW	22,40	22,40	22,40	22,40	24,00	24,00	24,00	24,00
Capacità min. - max.	kW	4,60 - 25,00	4,60 - 25,00	4,60 - 25,00	4,60 - 25,00	4,60 - 28,00	4,60 - 28,00	4,60 - 28,00	4,60 - 28,00
Potenza assorbita (nominale)	kW	6,40	6,75	6,91	8,27	7,21	7,55	7,67	9,68
SCOP	W/W	4,11	3,80	3,86	3,65	3,95	3,70	3,61	3,53

DIAMETRI TUBAZIONI

Attacco tubazioni	Principale	1 1/8" - 1/2"	1 1/8" - 1/2"	1 1/8" - 1/2"	1 1/8" - 1/2"	1 1/8" - 1/2"	1 1/8" - 1/2"	1 1/8" - 1/2"	1 1/8" - 1/2"
Gas/Liquido	Diramazione	5/8" - 3/8"	5/8" - 3/8"	5/8" - 3/8"	5/8" - 3/8"	5/8" - 3/8"	5/8" - 3/8"	5/8" - 3/8"	5/8" - 3/8"

* Codice unità interna Cassetta non comprensivo di griglia

BE = Bonus Edilizi **CT** = Conto Termico

Sistemi Triple

SUPER DIGITAL INVERTER

TRIFASE		SPECIFICHE TECNICHE POMPA DI CALORE							
HP		6	6	6	6	6	6	6	6
Unità esterna	RAV-	GP1601AT8-E	GP1601AT8-E	GP1601AT8-E	GP1601AT8-E	GP1601AT8-E	GP1601AT8-E	GP1601AT8-E	GP1601AT8-E
Unità interna*	3x RAV-	HM561UTP-E	HM561MUTP-E	HM561BTP-E	HM561SDTY-E	HM561CTP-E	HM561FT-E	HM561KTRP-E	
Modello unità interna		Cassetta a 4 vie 90 x 90	Cassetta a 4 vie 60 x 60	Canalizzabile standard	Canalizzabile ribassata	Soffitto	Colonna	Parete	

Detraibilità Fiscale / Conto Termico **BE CT** - - - **CT** - **CT**

RAFFRESCAMENTO

Capacità nominale	kW	14,00	14,00	14,00	14,0	14,00	14,00	14,00	14,00
Capacità min. - max.	kW	2,60 - 16,00	2,60 - 16,00	2,60 - 16,00	2,6 - 16,0	2,60 - 16,00	2,60 - 16,00	2,60 - 16,00	2,60 - 16,00
Potenza assorbita (nominale)	kW	4,34	4,24	4,49	4,29	4,60	4,39	4,65	
SEER	W/W	6,90	6,32	5,72	6,19	6,17	5,75	6,13	

RISCALDAMENTO

Capacità nominale	kW	16,00	16,00	16,00	16,0	16,00	16,00	16,00	16,00
Capacità min. - max.	kW	2,40 - 19,00	2,40 - 19,00	2,40 - 19,00	2,4 - 19,0	2,40 - 19,00	2,40 - 19,00	2,40 - 19,00	2,40 - 19,00
Potenza assorbita (nominale)	kW	4,28	4,56	4,57	4,57	4,30	4,83	4,87	
SCOP	W/W	4,38	4,15	3,96	4,09	4,21	3,98	4,11	

* Codice unità interna Cassetta non comprensivo di griglia

BE = Bonus Edilizi **CT** = Conto Termico

Sistemi Triple

DIGITAL INVERTER

TRIFASE		SPECIFICHE TECNICHE POMPA DI CALORE				
HP		6	6	6	6	6
Unità esterna	RAV-	GM1601ATP-E	GM1601ATP-E	GM1601AT8P-E	GM1601AT8P-E	GM1601AT8P-E
Unità interna*	3x RAV-	HM561UTP-E	HM561MUTP-E	HM561BTP-E	HM561CTP-E	HM561KRTP-E
Modello unità interna		Cassetta a 4 vie 90 x 90	Cassetta a 4 vie 60 x 60	Canalizzabile standard	Soffitto	Parete

Detraibilità Fiscale / Conto Termico

- - - - -

RAFFRESCAMENTO

Capacità nominale	kW	14,0	14,0	14,0	14,0	14,0
Capacità min. - max.	kW	3,0 - 16,0	3,0 - 16,0	3,0 - 16,0	3,0 - 16,0	3,0 - 16,0
Potenza assorbita (nominale)	kW	4,49	5,09	5,13	4,65	5,09
SEER	W/W	6,3	5,10	5,3	5,9	5,1

RISCALDAMENTO

Capacità nominale	kW	16,0	16,0	16,0	16,0	16,0
Capacità min. - max.	kW	3,0 - 18,0	3,0 - 18,0	2,4 - 19,0	3,0 - 18,0	3,0 - 18,0
Potenza assorbita (nominale)	kW	4,43	4,69	4,57	4,61	4,98
SCOP	W/W	4,35	4,00	3,96	4,10	4,00

* Codice unità interna Cassetta non comprensivo di griglia

BE = Bonus Edilizi **CT** = Conto Termico

Sistemi Triple

BIG DIGITAL INVERTER

TRIFASE		SPECIFICHE TECNICHE POMPA DI CALORE					
HP		8	8	8	8	8	8
Unità esterna	RAV-	GM2243AT8P-E	GM2243AT8P-E	GM2243AT8P-E	GM2243AT8P-E	GM2243AT8P-E	GM2243AT8P-E
Unità interna*	3x RAV-	HM801UTP-E	HM801BTP-E	HM801SDTY-E	HM801CTP-E	HM801FT-E	HM801KRTP-E
Modello unità interna		Cassetta a 4 vie 90 x 90	Canalizzabile standard	Canalizzabile ribassata	Soffitto	Colonna	Parete

Detraibilità Fiscale / Conto Termico

BE CT **BE CT** **BE CT** **BE CT** **BE CT** **BE CT** -

RAFFRESCAMENTO

Capacità nominale	kW	20,00	20,00	20,00	20,00	20,00	20,00
Capacità min. - max.	kW	4,60 - 22,40	4,60 - 22,40	4,60 - 22,40	4,60 - 22,40	4,60 - 22,40	4,60 - 22,40
Potenza assorbita (nominale)	kW	6,20	6,89	7,44	6,89	6,89	7,44
SEER	W/W	7,25	5,95	6,09	6,27	5,70	6,13

RISCALDAMENTO

Capacità nominale	kW	22,40	22,40	22,40	22,40	22,40	22,40
Capacità min. - max.	kW	4,60 - 25,00	4,60 - 25,00	4,60 - 25,00	4,60 - 25,00	4,60 - 25,00	4,60 - 25,00
Potenza assorbita (nominale)	kW	6,40	6,75	7,14	6,91	5,76	7,14
SCOP	W/W	4,11	3,80	3,93	3,86	3,65	3,83

DIAMETRI TUBAZIONI

Attacco tubazioni	Principale	1 1/8" - 1/2"	1 1/8" - 1/2"	1 1/8" - 1/2"	1 1/8" - 1/2"	1 1/8" - 1/2"	1 1/8" - 1/2"
Gas/Liquido	Diramazione	5/8" - 3/8"	5/8" - 3/8"	5/8" - 3/8"	5/8" - 3/8"	5/8" - 3/8"	5/8" - 3/8"

* Codice unità interna Cassetta non comprensivo di griglia

BE = Bonus Edilizi **CT** = Conto Termico

Sistemi Triple

BIG DIGITAL INVERTER

TRIFASE		SPECIFICHE TECNICHE POMPA DI CALORE					
HP		10	10	10	10	10	10
Unità esterna	RAV-	GM2803AT8P-E	GM2803AT8P-E	GM2803AT8P-E	GM2803AT8P-E	GM2803AT8P-E	GM2803AT8P-E
Unità interna*	3x RAV-	HM801UTP-E	HM801BTP-E	HM801SDTY-E	HM801CTP-E	HM801FT-E	HM801KRTP-E
Modello unità interna		Cassetta a 4 vie 90 x 90	Canalizzabile standard	Canalizzabile ribassata	Soffitto	Colonna	Parete
Detraibilità Fiscale / Conto Termico		CT	-	-	-	-	-
RAFFRESCAMENTO							
Capacità nominale	kW	23,50	23,50	23,50	23,50	23,50	23,50
Capacità min. - max.	kW	4,60 - 25,00	4,60 - 25,00	4,60 - 25,00	4,60 - 25,00	4,60 - 25,00	4,60 - 25,00
Potenza assorbita (nominale)	kW	9,32	10,55	10,55	10,65	10,55	10,96
SEER	W/W	6,33	5,29	5,03	5,29	5,07	5,32
RISCALDAMENTO							
Capacità nominale	kW	24,00	24,00	24,00	24,00	24,00	24,00
Capacità min. - max.	kW	4,60 - 28,00	4,60 - 28,00	4,60 - 28,00	4,60 - 28,00	4,60 - 28,00	4,60 - 28,00
Potenza assorbita (nominale)	kW	7,21	7,55	7,97	7,67	8,30	7,74
SCOP	W/W	3,95	3,70	3,53	3,61	3,53	3,59
DIAMETRI TUBAZIONI							
Attacco tubazioni Gas/Liquido	Principale	1 1/8" - 1/2"	1 1/8" - 1/2"	1 1/8" - 1/2"	1 1/8" - 1/2"	1 1/8" - 1/2"	1 1/8" - 1/2"
	Diramazione	5/8" - 3/8"	5/8" - 3/8"	5/8" - 3/8"	5/8" - 3/8"	5/8" - 3/8"	5/8" - 3/8"

* Codice unità interna Cassetta non comprensivo di griglia

BE = Bonus Edilizi **CT** = Conto Termico

Sistemi Double Twin

BIG DIGITAL INVERTER

TRIFASE		SPECIFICHE TECNICHE POMPA DI CALORE					
		NATUR32					
HP		8	8	8	8	8	8
Unità esterna	RAV-	GM2243AT8P-E	GM2243AT8P-E	GM2243AT8P-E	GM2243AT8P-E	GM2243AT8P-E	GM2243AT8P-E
Unità interna*	4x RAV-	HM561UTP-E	HM561MUTP-E	HM561BTP-E	HM561SDTY-E	HM561CTP-E	HM561FT-E
Modello unità interna		Cassetta a 4 vie 90 x 90	Cassetta a 4 vie 60 x 60	Canalizzabile standard	Canalizzabile ribassata	Soffitto	Colonna
Detraibilità Fiscale / Conto Termico		BE CT	-	BE CT	-	BE CT	BE CT
RAFFRESCAMENTO							
Capacità nominale	kW	20,00	20,00	20,00	20,00	20,00	20,00
Capacità min. - max.	kW	4,60 - 22,40	4,60 - 22,40	4,60 - 22,40	4,60 - 22,40	4,60 - 22,40	4,60 - 22,40
Potenza assorbita (nominale)	kW	6,20	7,09	6,89	7,44	6,89	7,44
SEER	W/W	7,19	6,59	5,93	6,04	6,25	6,10
RISCALDAMENTO							
Capacità nominale	kW	22,40	22,40	22,40	22,40	22,40	22,40
Capacità min. - max.	kW	4,60 - 25,00	4,60 - 25,00	4,60 - 25,00	4,60 - 25,00	4,60 - 25,00	4,60 - 25,00
Potenza assorbita (nominale)	kW	6,40	7,14	6,75	7,14	6,91	6,81
SCOP	W/W	4,11	4,07	3,80	3,90	3,86	3,63
DIAMETRI TUBAZIONI							
Attacco tubazioni Gas/Liquido	Principale	1 1/8" - 1/2"	1 1/8" - 1/2"	1 1/8" - 1/2"	1 1/8" - 1/2"	1 1/8" - 1/2"	1 1/8" - 1/2"
	1° derivazione	5/8" - 3/8"	5/8" - 3/8"	5/8" - 3/8"	5/8" - 3/8"	5/8" - 3/8"	5/8" - 3/8"
	2° derivazione	1/2" - 1/4"	1/2" - 1/4"	1/2" - 1/4"	1/2" - 1/4"	1/2" - 1/4"	1/2" - 1/4"

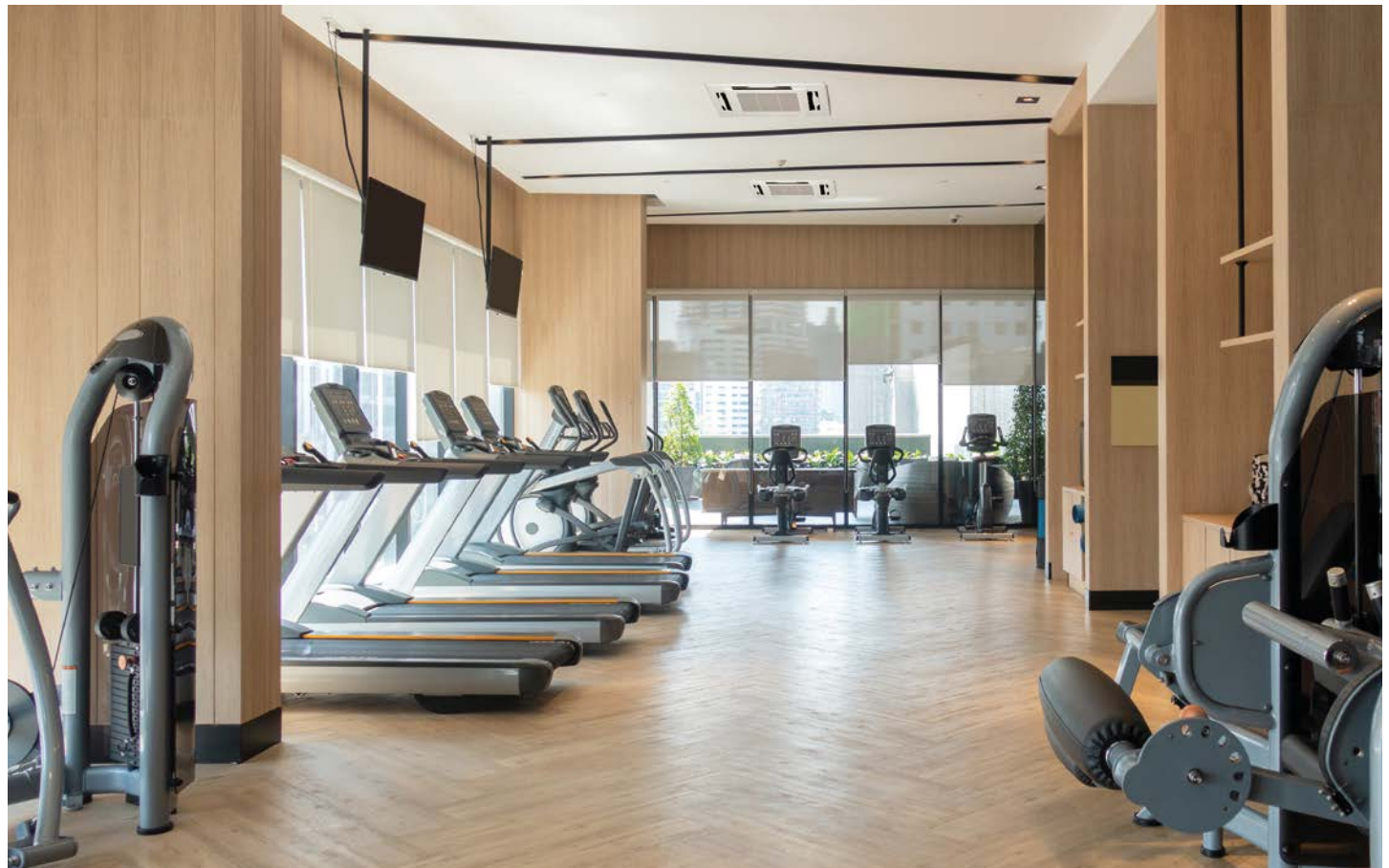
Sistemi Double Twin

BIG DIGITAL INVERTER

TRIFASE		NATUR32					
HP		10	10	10	10	10	10
Unità esterna	RAV-	GM2803AT8P-E	GM2803AT8P-E	GM2803AT8P-E	GM2803AT8P-E	GM2803AT8P-E	GM2803AT8P-E
Unità interna*	4x RAV-	HM801UTP-E	HM801BTP-E	HM801SDTY-E	HM801CTP-E	HM801FT-E	HM801KRTP-E
Modello unità interna		Cassetta a 4 vie 90 x 90	Canalizzabile standard	Canalizzabile ribassata	Soffitto	Colonna	Parete
Detraibilità Fiscale / Conto Termico		CT	-	-	-	-	-
RAFFRESCAMENTO							
Capacità nominale	kW	23,50	23,50	23,50	23,50	23,50	23,50
Capacità min. - max.	kW	4,60 - 25,00	4,60 - 25,00	4,60 - 25,00	4,60 - 25,00	4,60 - 25,00	4,60 - 25,00
Potenza assorbita (nominale)	kW	9,32	10,55	10,55	10,55	10,55	10,96
SEER	W/W	6,30	5,26	5,00	5,00	5,07	5,32
RISCALDAMENTO							
Capacità nominale	kW	24,00	24,00	24,00	24,00	24,00	24,00
Capacità min. - max.	kW	4,60 - 28,00	4,60 - 28,00	4,60 - 28,00	4,60 - 28,00	4,60 - 28,00	4,60 - 28,00
Potenza assorbita (nominale)	kW	7,21	7,55	7,97	7,67	8,30	7,74
SCOP	W/W	3,95	3,70	3,51	3,61	3,51	3,59
DIAMETRI TUBAZIONI							
Attacco tubazioni Gas/Liquido	Principale	1 1/8" - 1/2"	1 1/8" - 1/2"	1 1/8" - 1/2"	1 1/8" - 1/2"	1 1/8" - 1/2"	1 1/8" - 1/2"
	1° derivazione	5/8" - 3/8"	5/8" - 3/8"	5/8" - 3/8"	5/8" - 3/8"	5/8" - 3/8"	5/8" - 3/8"
	2° derivazione	5/8" - 3/8"	5/8" - 3/8"	5/8" - 3/8"	5/8" - 3/8"	5/8" - 3/8"	5/8" - 3/8"

* Codice unità interna Cassetta non comprensivo di griglia

BE = Bonus Edilizi **CT** = Conto Termico



Sistemi Twin, Triple, Double Twin

UNITÀ INTERNE

SPECIFICHE TECNICHE - SMART CASSETTE

Unità interna		RAV-HM561UT-E	RAV-HM801UT-E
Portata Aria (b-m-a)	m³/h	750 - 900 - 1050	810 - 1290 - 1920
Livello di pressione sonora (b-m-a)	dB(A)	26 - 29 - 32	27 - 35 - 42
Livello di potenza sonora (b-m-a)	dB(A)	43 - 45 - 48	43 - 49 - 56
Dimensioni (A x L x P)	mm	256 x 840 x 840	319 x 840 x 840
Peso	kg	20	25
Griglia	Codice	RBC-U41PG(W)-E	RBC-U41PG(W)-E
Dimensioni della griglia (A x L x P)	mm	30 x 950 x 950	30 x 950 x 950
Peso griglia	kg	5	5

Solo per combinazioni con Super Digital Inverter R32 (RAV-GP_AT-E)



SPECIFICHE TECNICHE - CASSETTA A 4 VIE 90 X 90

Unità interna		RAV-HM561UTP-E	RAV-HM801UTP-E	RAV-HM1101UTP-E	RAV-HM1401UTP-E
Portata Aria (b-m-a)	m³/h	780 - 870 - 1050	810 - 960 - 1230	1170 - 1440 - 2010	1170 - 1440 - 2010
Livello di pressione sonora (b-m-a)	dB(A)	28 - 29 - 32	28 - 31 - 35	33 - 38 - 43	34 - 38 - 44
Livello di potenza sonora (b-m-a)	dB(A)	43 - 44 - 47	43 - 46 - 50	48 - 53 - 56	49 - 53 - 59
Pompa scarico condensa		inclusa	inclusa	inclusa	inclusa
Prevalenza pompa*	mm	850	850	850	850
Dimensioni (A x L x P)	mm	256 x 840 x 840	256 x 840 x 840	319 x 840 x 840	319 x 840 x 840
Peso	kg	20	20	24	24
Griglia	Codice	RBC-U31PGP(W)-E	RBC-U31PGP(W)-E	RBC-U31PGP(W)-E	RBC-U31PGP(W)-E
Dimensioni della griglia (A x L x P)	mm	30 x 950 x 950	30 x 950 x 950	30 x 950 x 950	30 x 950 x 950
Peso griglia	kg	4,2	4,2	4,2	4,2

* Dal profilo basso della macchina



SPECIFICHE TECNICHE - CASSETTA A 4 VIE 60 X 60

Unità interna		RAV-HM401MUTP-E	RAV-HM561MUTP-E
Portata Aria (b-m-a)	m³/h	468 - 552 - 660	546 - 672 - 798
Livello di pressione sonora (b-m-a)	dB(A)	32 - 36 - 41	35 - 39 - 44
Livello di potenza sonora (b-m-a)	dB(A)	47 - 51 - 56	50 - 54 - 59
Pompa scarico condensa		inclusa	inclusa
Prevalenza pompa*	mm	850	850
Dimensioni (A x L x P)	mm	256 x 575 x 575	256 x 575 x 575
Peso	kg	15	15
Griglia	Codice	RBC-UM21PG(W)-E	RBC-UM21PG(W)-E
Dimensioni della griglia (A x L x P)	mm	12 x 620 x 620	12 x 620 x 620
Peso griglia	kg	2,5	2,5

* Dal profilo basso della macchina




SPECIFICHE TECNICHE - CANALIZZABILE STANDARD

Unità interna		RAV-HM561BTP-E	RAV-HM801BTP-E	RAV-HM1101BTP-E	RAV-HM1401BTP-E
Portata Aria (a-m-b)	m³/h	480 - 630 - 800	720 - 930 - 1200	1260 - 1650 - 2100	1260 - 1650 - 2100
Prevalenza statica utile (min - nom - max)	Pa	30 - 30 - 120	30 - 30 - 120	30 - 50 - 120	30 - 50 - 120
Livello di pressione sonora (b-m-a)	dB(A)	25 - 29 - 33	26 - 30 - 34	33 - 36 - 40	33 - 36 - 40
Livello di potenza sonora (b-m-a)	dB(A)	40 - 44 - 48	41 - 45 - 49	48 - 51 - 55	48 - 51 - 55
Pompa scarico condensa		inclusa	inclusa	inclusa	inclusa
Prevalenza pompa	mm	850	850	850	850
Dimensioni (A x L x P)	mm	275 x 700 x 750	275 x 1000 x 750	275 x 1400 x 750	275 x 1400 x 750
Peso	kg	23	30	40	40
Flangia di immissione aria	Codice	TCB-SF56C6BPE	TCB-SF80C6BPE	TCB-SF160C6BPE	TCB-SF160C6BPE
Numero Bocchette		2	3	4	4




SPECIFICHE TECNICHE - CANALIZZABILE RIBASSATA


Unità interna		RAV-HM401SDTY-E	RAV-HM561SDTY-E	RAV-HM801SDTY-E	
	Portata Aria (a-b)	m³/h	600 - 440	780 - 650	1140 - 910
	Prevalenza statica utile (min - nom - max)	Pa	5 - 15 - 45	4 - 14 - 44	4 - 14 - 44
	Livello di pressione sonora (b-m-a)	dB(A)	27 - 30 - 33	29 - 32 - 34	32 - 34 - 37
	Livello di potenza sonora (b-m-a)	dB(A)	46 - 50 - 54	51 - 54 - 56	55 - 58 - 61
	Pompa scarico condensa		inclusa	inclusa	inclusa
	Prevalenza pompa	mm	850	850	850
	Dimensioni (A x L x P)	mm	210 x 700 x 450	210 x 900 x 450	210 x 1100 x 450
	Peso	kg	15	19	22

a: Velocità ventilatore Alta m: Velocità ventilatore Media b: Velocità ventilatore Bassa


SPECIFICHE TECNICHE - PARETE

Unità interna		RAV-HM561KRTP-E	RAV-HM801KRTP-E	
	Portata Aria (a-m-b)	m³/h	680 - 830 - 960	680 - 910 - 1040
	Livello di pressione sonora (b-m-a)	dB(A)	35 - 39 - 42	35 - 41 - 45
	Livello di potenza sonora (b-m-a)	dB(A)	50 - 54 - 57	50 - 56 - 60
	Pompa scarico condensa		non inclusa	non inclusa
	Dimensioni (A x L x P)	mm	320 x 1050 x 250	320 x 1050 x 250
	Peso	kg	14	14

SPECIFICHE TECNICHE - SOFFITTO

Unità interna		RAV-HM401CTP-E	RAV-HM561CTP-E	RAV-HM801CTP-E	RAV-HM1101CTP-E	RAV-HM1401CTP-E	
	Portata Aria (a-m-b)	m³/h	540-720-900	540-720-900	750-1000-1410	1020-1350-1860	1200-1530-2040
	Livello di pressione sonora (b-m-a)	dB(A)	28 - 35 - 37	28 - 35 - 37	29 - 36 - 41	32 - 38 - 44	35 - 41 - 46
	Livello di potenza sonora (b-m-a)	dB(A)	43 - 50 - 52	43 - 50 - 52	44 - 51 - 56	47 - 53 - 59	50 - 56 - 61
	Pompa scarico condensa		opzionale (TCB-DP31CE)				
	Prevalenza pompa	mm	600				
	Dimensioni (A x L x P)	mm	235 x 950 x 690	235 x 950 x 690	235 x 1270 x 690	235 x 1586 x 690	235 x 1586 x 690
	Peso	kg	23	23	29	37	37

SPECIFICHE TECNICHE - COLONNA

Unità interna		RAV-HM561FT-E	RAV-HM801FT-E	RAV-HM1101FT-E	RAV-HM1401FT-E	
	Portata Aria (b-m-a)	m³/h	600 - 700 - 820	640 - 770 - 930	1170 - 1420 - 1660	1350 - 1480 - 1760
	Livello di pressione sonora (b-m-a)	dB(A)	38 - 42 - 46	41 - 45 - 50	41 - 46 - 51	45 - 48 - 53
	Livello di potenza sonora (b-m-a)	dB(A)	52 - 56 - 60	54 - 60 - 64	55 - 61 - 65	59 - 62 - 67
	Dimensioni (A x L x P)	mm	1750 x 600 x 210	1750 x 600 x 210	1750 x 600 x 390	1750 x 600 x 390
	Peso	kg	44	45	59	59

a: Velocità ventilatore Alta m: Velocità ventilatore Media b: Velocità ventilatore Bassa

UNITÀ ESTERNE SPECIALI CON TRATTAMENTO ANTICORROSIONE



■ Versione "HEAVY" (**disponibile solo su ordinazione**): installazioni a meno di 300 m dal mare e con esposizione diretta alla brezza marina; triplo trattamento di resina acrilica su struttura esterna, viti, bulloni, scatole elettriche, motore ventole, scheda elettronica isolata; trattamento di resina acrilica su scambiatore.



LISTINO
PREZZI

■ Dimensioni:

taglie GP 110 / 140 (A x L x P) [mm]: 1550 x 1010 x 370

taglie GP 110 (8) / 140 (8) / 160 (8) (AxLxP) [mm]:

1340 x 900 x 320

taglie GM 30 / 40 / 56 / 80 (AxLxP) [mm]: 550 x 780 x 290

taglie GM 90 (A x L x P) [mm]: 630 x 800 x 300

taglie GM 110 / 140 / (A x L x P) [mm]: 890 x 900 x 320

taglie GM 110 (8) / 140 (8) (AxLxP) [mm]: 890 x 900 x 320

taglie GM 160 / 160 (8) (A x L x P) [mm]: 1340 x 900 x 320

taglie GM serie 3 224 / 280 (A x L x P) [mm]: 890x1100x460

CONDENSANTI SUPER DIGITAL INVERTER R32

Modello	Taglia	PRESTAZIONI	
		RAFFRESCAMENTO	RISCALDAMENTO
		Capacità [kW] min - NOM - max	Capacità [kW] min - NOM - max
RAV-GP1101ATJ-E	110 4 HP	3,1 - 10,0 - 12,0	2,6 - 11,2 - 13,0
3PH RAV-GP1101AT8J-E	110 2 HP	2,6 - 10,0 - 12,0	2,4 - 11,2 - 15,6
RAV-GP1401ATJ-E1	140 5 HP	3,1 - 12,5 - 14,0	2,6 - 14,0 - 16,5
3PH RAV-GP1401AT8J-E	140 5 HP	2,6 - 12,5 - 14,0	2,4 - 14,0 - 18,0
3PH RAV-GP1601AT8J-E	160 6 HP	2,6 - 14,0 - 16,0	2,4 - 16,0 - 19,0

Contattare sede per disponibilità

CONDENSANTI DIGITAL INVERTER R32

Modello	Taglia	PRESTAZIONI	
		RAFFRESCAMENTO	RISCALDAMENTO
		Capacità [kW] min - NOM - max	Capacità [kW] min - NOM - max
RAV-GM301ATJP-E	30 1 HP	0,9 - 2,5 - 3,0	0,8 - 3,4 - 4,5
RAV-GM401ATJP-E	40 1,5 HP	0,9 - 3,6 - 4,0	0,8 - 4,0 - 5,0
RAV-GM561ATJP-E1	56 2 HP	1,5 - 5,0 - 5,6	1,5 - 5,3 - 6,3
RAV-GM801ATJP-E	80 3 HP	1,9 - 6,7 - 8,0	1,6 - 7,7 - 9,0
RAV-GM901ATJP-E	90 3,5 HP	1,9 - 8,0 - 8,8	1,6 - 8,6 - 9,9
RAV-GM1101ATJP-E	110 2 HP	3,0 - 9,5 - 11,2	3,0 - 11,2 - 13,0
3PH RAV-GM1101AT8JP-E	110 4 HP	3,0 - 9,5 - 11,2	3,0 - 11,2 - 13,0
RAV-GM1401ATJP-E	140 5 HP	3,0 - 12,1 - 13,2	3,0 - 13,0 - 16,0
3PH RAV-GM1401AT8JP-E	140 5 HP	3,0 - 12,1 - 13,2	3,0 - 13,0 - 16,0
RAV-GM1601ATJP-E	160 6HP	3,0 - 14,0 - 16,0	3,0 - 16,0 - 18,0
3PH RAV-GM1601AT8JP-E	160 6 HP	3,0 - 14,0 - 16,0	3,0 - 16,0 - 18,0
3PH RAV-GM2243AT8JP-E	224 8 HP	4,6 - 19,0 - 22,4	4,6 - 22,4 - 25,0
3PH RAV-GM2803AT8JP-E	280 10 HP	4,6 - 27,0 - 28,0	4,6 - 27,0 - 28,0

3PH: Alimentazione trifase 380/415V-3ph-50Hz.

Contattare sede per la disponibilità



KIT UTA CONTROLLO TEMPERATURA DI MANDATA / DI RITORNO



Kit UTA **TCB-IFDLR01UP-E** consente di collegare un'unità di trattamento aria di altri fornitori, dotata di batteria ad espansione diretta, ad una condensante Light Commercial Toshiba serie RAV. Necessita di comando a filo.

PRESTAZIONI

- Compatibile con tutta la gamma di condensanti Light Commercial SUPER DIGITAL E DIGITAL.
- Compatibile con UTA fino a 5000 m³/h
- Ingressi isolati con relays
- Controllo temperatura dell'aria di ritorno o di mandata
- Controllo della temperatura ambiente in funzione della temperatura dell'aria in aspirazione (TA)
- Controllo della temperatura ambiente in funzione della temperatura dell'aria di mandata (TF)
- Possibilità di gestire mediante segnale 0-10V la velocità del ventilatore
- Possibilità di gestire mediante segnale 0-10V il set-point desiderato
- Porta ModBus integrata per interfacciamento con sistemi BMS



SCOPRI
KIT UTA



LISTINO
PREZZI



KIT UTA
TCB-IFDLR01UP-E

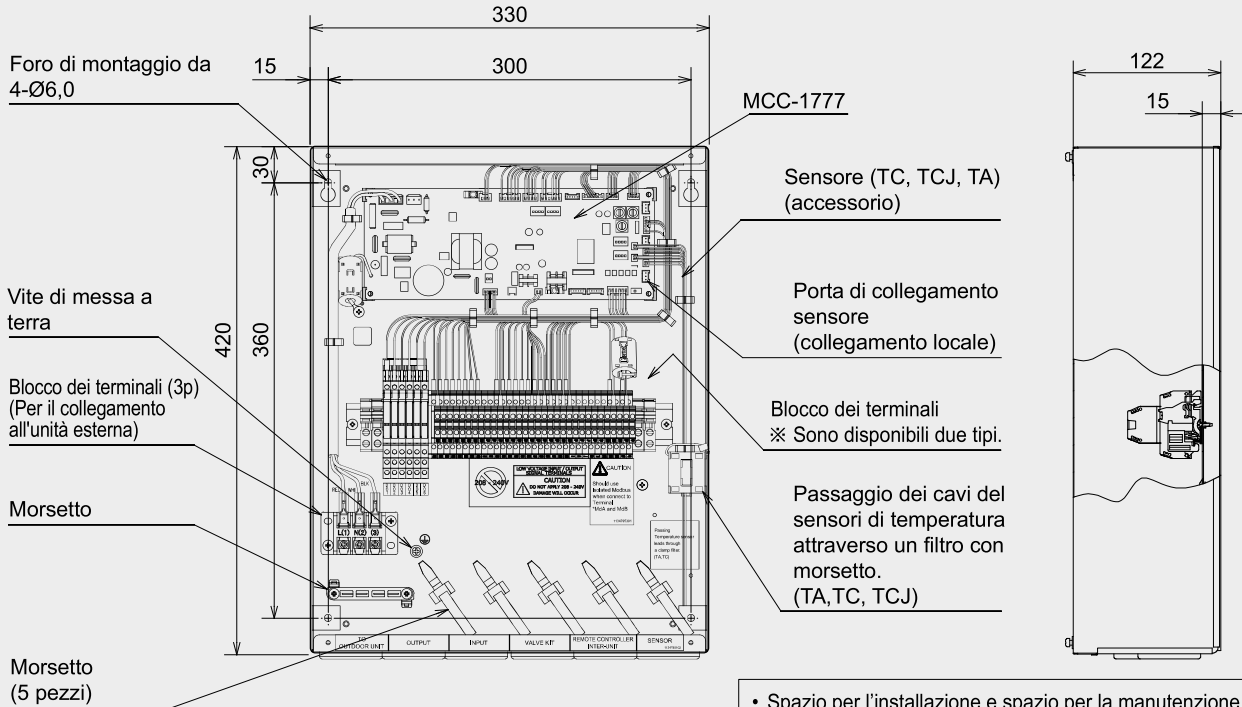


RBC-AMSU52-E

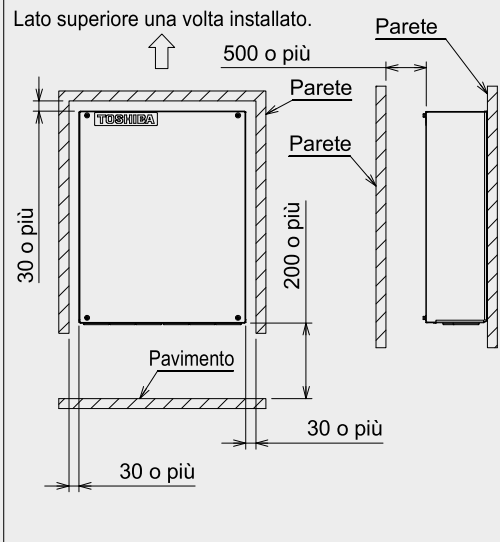
CONTROLLI
Opzionale

KIT UTA

TCB-IFDLR01UP-E



• Spazio per l'installazione e spazio per la manutenzione.



Nota)

- Questo prodotto è progettato per l'installazione interna.
- Se il sensore di temperatura è corto, utilizzare il sensore opzionale TCB-IFDES1001P-E. (Sensore di temperatura con lunghezza del cavo di 10 m)






























(Unità: mm)

ACCESSORI CONTROLLO UTA - SISTEMI RAV

Modello	Descrizione
RBC-AMSU52-E	Comando a filo con programmazione settimanale, risparmio energetico e menù in lingua italiana
RBC-AWSU52-E	Comando a filo con timer settimanale, risparmio energetico e bluetooth, in italiano
RBC-ASCU32Y-E	Comando a filo semplificato con timer conta ore spegnimento



CONTROLLI LOCALI E ACCESSORI

	RAV-								
RBC-AMSU52-E 		•	•	•	•	•	•	•	•
RBC-AWSU52-E 		•	•	•	•	•	•	•	•
RBC-ASCU32Y-E 		•	•	•	•	•	•	•	•
RBC-AXU41U-E 		•							
RBC-AXU31UMP-E 			•						
RBC-AXU31UMPB-E 			•						
RBC-AXU33UP-E 				•					
RBC-AXU33UPB-E 				•					
RBC-AXU31C-E 								•	
RBC-AXU31-E 		•	•	•	•	•		•	•
TCB-SIR41U-E 		•							
TCB-SIR41UMP-E 			•						
TCB-SIR33UP-E 				•					
TCB-TC41U-E 		•	•	•	•	•	•	•	•
TCB-PCNT30TLE2 		•	•	•	•	•		•	•
TCB-PCUC1E-1 		•	•	•	•		•	•	•
BMS-IWF0010UCP-E 		•	•	•	•	•	•	•	•
INWFIUNI001I000 		*	*	*	*	*	•	*	*
INWFITOS001R100 		•	•	•	•	•	•	•	•
BMS-IFMB0TLR-E 		•	•	•	•	•	•	•	•
BMS-IFKX0TLR-E 		•	•	•	•	•	•	•	•

COMANDI LOCALI A FILO

COMANDO LOCALE, A FILO, COMPLETO DI TIMER SETTIMANALE E DISPLAY RETROILLUMINATO



INQUADRA E SCARICA
LA DOCUMENTAZIONE
TECNICA



- Per unità RAV, VRF e MiNi-VRF
- Controllo di gruppo fino a 8 unità interne
- Timer settimanale con 8 impostazioni per giorno (es. differenti temperature e / o riduzione notturna)
- Controllo individuale deflettori (cassette 4 vie)
- Lettura parametri funzionamento
- Sensore temperatura a bordo
- Display retroilluminato
- Temperatura impostabile con precisione di 0,5°C
- Impostazione modalità soft cooling per alcune tipologie di unità interne

Modello

RBC-AMSU52-E

COMANDO A FILO CON TIMER SETTIMANALE, RISPARMIO ENERGETICO E BLUETOOTH, IN ITALIANO



INQUADRA E SCARICA
LA DOCUMENTAZIONE
TECNICA



- Per unità RAV, VRF e MiNi-VRF
- Controllo di gruppo fino a 8 unità interne
- Timer settimanale con 8 impostazioni per giorno (es. differenti temperature e / o riduzione notturna)
- Controllo individuale deflettori (cassette 4 vie)
- Lettura parametri funzionamento
- Sensore temperatura a bordo
- Display retroilluminato
- Temperatura impostabile con precisione di 0,5°C
- Impostazione modalità soft cooling per alcune tipologie di unità interne
- Funzionalità Bluetooth
- Compatibile con APP "Wave Commu Control"
- Limitazione a uno solo smartphone con APP attiva per ogni controllo a filo
- Compatibile con APP "Wave Commu Control"
- Funzionalità APP "Wave Commu Control":
 - Gestisce l'ON / OFF, ventilatore, temperatura e modalità operativa
 - Controllo dei deflettori dell'unità interna (individuale per Cassetta a 4 vie 90x90)
 - Funzione risparmio energetico programmabile
 - Possibilità di limitare campo di temperatura
 - Funzione Timer
 - Soft cooling e antigelo
 - Visualizzazione consumi energetici

Modello

RBC-AWSU52-E

COMANDO LOCALE, A FILO, SEMPLIFICATO



INQUADRA E SCARICA
LA DOCUMENTAZIONE
TECNICA



- Per unità RAV, VRF e MiNi-VRF.
- Controllo di gruppo fino a 8 unità interne.
- Sensore temperatura a bordo.

Modello

RBC-ASCU32Y-E

COMANDI LOCALI A INFRAROSSI

TELECOMANDO A RAGGI INFRAROSSI



- Controllo di gruppo fino a 8 unità interne
- Integrabile a bordo macchina
- Gestione ON / OFF, modalità e velocità ventilatore
- Impostazione della temperatura
- Posizione deflettori dell'unità interna
- Procedura di test di verifica del corretto funzionamento

KIT TELECOMANDO + RICEVITORE INFRAROSSI SMART CASSETTE

Per unità RAV SMART cassetta a 4 vie
(ricevitore infrarosso integrabile nella griglia).

Modello

RBC-AXU41U-E



INQUADRA E SCARICA
LA DOCUMENTAZIONE
TECNICA



KIT TELECOMANDO + RICEVITORE INFRAROSSI - CASSETTA A 4 VIE 90X90

Per unità RAV Cassetta a 4 vie 90x90 serie HM
(ricevitore infrarosso integrabile nella griglia).

Non installabile se già presente il sensore TCB-SIR33UP-E.

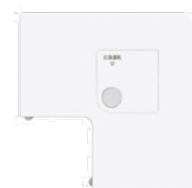
Modello

RBC-AXU33UP-E

RBC-AXU33UPB-E



INQUADRA E SCARICA
LA DOCUMENTAZIONE
TECNICA



KIT TELECOMANDO + RICEVITORE INFRAROSSI - CASSETTA A 4 VIE 60X60

Per unità RAV Cassetta a 4 vie 60x60
(ricevitore infrarosso integrabile nella griglia).

Non installabile se già presente il sensore TCB-SIR41UMP-E.

Modello

RBC-AXU31UMP-E

RBC-AXU31UMPB-E



INQUADRA E SCARICA
LA DOCUMENTAZIONE
TECNICA



COMANDI LOCALI A INFRAROSSI

TELECOMANDO A RAGGI INFRAROSSI



KIT TELECOMANDO + RICEVITORE INFRAROSSI - SOFFITTO

Per unità RAV a soffitto
(ricevitore infrarosso integrabile nell'unità).

Modello

RBC-AXU31C-E



INQUADRA E SCARICA
LA DOCUMENTAZIONE
TECNICA



KIT TELECOMANDO + RICEVITORE INFRAROSSI

Per tutte unità interne RAV
(ricevitore infrarosso con fissaggio a muro indipendente).

Modello

RBC-AXU31-E



INQUADRA E SCARICA
LA DOCUMENTAZIONE
TECNICA



SENSORI DI PRESENZA

KIT SENSORE DI PRESENZA SMART CASSETTE



INQUADRA E SCARICA
LA DOCUMENTAZIONE
TECNICA

Sensore di presenza per unità RAV smart cassetta a 4 vie
(sensore integrabile nella griglia).

Non installabile se già presente il ricevitore RBC-AX41U-E

Modello

TCB-SIR41U-E

KIT SENSORE DI PRESENZA CASSETTA A 4 VIE 60 X 60



INQUADRA E SCARICA
LA DOCUMENTAZIONE
TECNICA

Sensore di presenza per unità RAV Cassetta a 4 vie 60x60
(sensore integrabile nella griglia).

Non installabile se già presente il ricevitore RBC-AXU31UMP-E o RBC-AXU31UMPB-E

Modello

TCB-SIR41UMP-E

KIT SENSORE DI PRESENZA CASSETTA A 4 VIE 90 X 90 (HM)



INQUADRA E SCARICA
LA DOCUMENTAZIONE
TECNICA

Sensore di presenza per unità RAV Cassetta a 4 vie 90x90 serie HM
(sensore integrabile nella griglia).

Non installabile se già presente il ricevitore RBC-AXU33UP-E o RBC-AXU33UPB-E

Modello

TCB-SIR33UP-E

SENSORI

SENSORE REMOTO DI TEMPERATURA AMBIENTE



INQUADRA E SCARICA
LA DOCUMENTAZIONE
TECNICA



Per unità RAV, VRF e MiNi-VRF.

Sensore remoto di temperatura ambiente (esclude sensore a bordo dell'unità).

Modello

TCB-TC41U-E

SCHEDE ELETTRONICHE SUPPLEMENTARI

SCHEDINA DI INTERFACCIAMENTO RAV CON BUS TCC-LINK



INQUADRA E SCARICA
LA DOCUMENTAZIONE
TECNICA



Per tutte le unità interne RAV (tranne KRT).

Kit convertitore di protocollo TCC-Link.

Comprende scheda, cablaggi, morsettiera.

Modello

TCB-PCNT30TLE2

SCHEDA TCB-PCUC2E



INQUADRA E SCARICA
LA DOCUMENTAZIONE
TECNICA



Scheda di controllo analogico / digitale per **unità interne soffitto, Cassetta a 4 vie 60x60 e canalizzabile alta prevalenza.**

Montaggio all'interno dell'unità.

3 ingressi analogici + 2 ingressi digitali + 3 uscite digitali relè.

Modello

TCB-PCUC2E

SCHEDA DI CONTROLLO ON/OFF



INQUADRA E SCARICA
LA DOCUMENTAZIONE
TECNICA



ON/OFF dell'unità interna per mezzo di contatto privo di tensione

Indicazione di allarme/funzionamento


Per unità interne RAS, RAV e VRF

Prevedere eventuale box di plastica / metallo (TCB-PX100-PE / TCB-PX30MUE)

Modello

TCB-IFCB5-PE

SCATOLE PER SCHEDE ELETTRONICHE

Modello	Descrizione	Unità compatibili	Schede elettroniche compatibili
	TCB-PX30MUE	Cassetta 4 vie 60x60	Contatto finestra TCB-IFCB5-PE
		Cassetta 4 vie 90x90	Convertitore TCC-link per RAV TCB-PCNT30TLE2
	TCB-PX40MUME	Cassetta Compatta 60x60	Contatto finestra TCB-IFCB5-PE
	TCB-PX100-PE	Tutte unità interne RAV e VRF	Contatto finestra TCB-IFCB5-PE Convertitore TCC-link per RAV TCB-PCNT30TLE2



INQUADRA E SCARICA
LA DOCUMENTAZIONE
TECNICA



INQUADRA E SCARICA
LA DOCUMENTAZIONE
TECNICA

TOSHIBA & Wi-Fi - APP E CLOUD PER CONTROLLO REMOTO VIA SMARTPHONE E PC

MODULO Wi-Fi - APP TOSHIBA HOME AC CONTROL

Wi-Fi



INQUADRA E SCARICA
LA DOCUMENTAZIONE
TECNICA



Controllo completo di un condizionatore via internet da smartphone e tablet mediante APP TOSHIBA Home AC Control.

Collegamento del modulo Wi-Fi ai morsetti A / B dell'unità interna RAV / VRF.

Necessario segnale Wi-Fi nei pressi del condizionatore per connessione a internet.

Toshiba Home AC Control



Scarica su
App Store

DISPONIBILE SU
Google Play

Modello

BMS-IWF0010UCP-E

CONTROLLO A INFRAROSSI E A FILO VIA Wi-Fi E INTERNET

CONTROLLO A INFRAROSSI E A FILO VIA Wi-Fi E INTERNET - APP INTESISHOME



INQUADRA E SCARICA
LA DOCUMENTAZIONE
TECNICA

Wi-Fi



Controllo completo di un condizionatore (o gruppo di max. 8 condizionatori) via internet da PC, smartphone e tablet.

Necessaria connessione Wi-Fi a internet nei pressi del condizionatore.

Disponibile comoda applicazione per smartphone e tablet Android e Apple.

IntesisHome



Scarica su
App Store

DISPONIBILE SU
Google Play

Modello

INWFIUNI0011000 - versione a infrarossi

INWFITOS001R100 - versione cablata

MODULI PER CONVERSIONE DI PROTOCOLLO 1:1

GATEWAY KONNEX 1:1



INQUADRA E SCARICA
LA DOCUMENTAZIONE
TECNICA



Modulo per controllo KNX per unità interna dotata di ricevitore a raggi infrarossi.



Modello

INKNXUNI0011000

GATEWAY MODBUS BACNET 1:1



INQUADRA E SCARICA
LA DOCUMENTAZIONE
TECNICA



Modulo per controllo BACnet MS/TP o ModBus RTU (EIA-485) per unità dotata di ricevitori a raggi infrarossi.



Modello

IN485UNI0011100

GATEWAY BACNET 1:1



INQUADRA E SCARICA
LA DOCUMENTAZIONE
TECNICA



Modulo per controllo BACnet MS/TP master device (collegamento dispositivo ai morsetti AB dell'unità interna),



Modello

INBACTOS001R000

GATEWAY KONNEX 1:1



INQUADRA E SCARICA
LA DOCUMENTAZIONE
TECNICA



Controllo completo di un condizionatore (o gruppo di max. 8 condizionatori) via cavo KNX TP-1 (EIB) con protocollo Konnex.



Modello

BMS-IFKX0TLR-E

CONTROLLI OPZIONALI

GATEWAY MODBUS 1:1



INQUADRA E SCARICA
LA DOCUMENTAZIONE
TECNICA



Controllo completo di un condizionatore
(o gruppo di max. 8 condizionatori)
via cavo RS-485 con protocollo ModBus RTU.



Modello

BMS-IFMB0TLR-E

COMANDO CENTRALIZZATO



INQUADRA E SCARICA
LA DOCUMENTAZIONE
TECNICA



Caratteristiche:

Dimensioni compatte e design elegante per una perfetta integrazione in ogni ambiente.
Interfaccia con Menù Multilingua.
Pulsanti Touch per sistemi fino a 64 unità.
Facile installazione con connessione diretta al protocollo TU2C Link Toshiba.
Schermo Retroilluminato.
Ingressi e uscite digitali.

Funzionalità:

Gestione totale di tutte le unità interne compresi moduli idronici, canalizzate a tutt'aria esterna e scambiatori di calore A2A con e senza batteria ad espansione.
Impostazioni dei blocchi sui comandi locali.
Impostazione Timer settimanale.
On/off.
Modalità (Riscaldamento, Raffrescamento, Ventilazione, Deumidificazione, auto).
Funzione risparmio Energetico.
Impostazione della temperatura.
Controllo di gruppo.
Indicatore pulizia filtro.
Visualizzazione errori.
Possibilità di gestire 3 livelli di utenza (Amministratore, Utente, Ospite) con privilegi differenti.

Modello

TCB-SC640U-E

SCHEDE CENTRALIZZATE PER CONVERSIONE DI PROTOCOLLO

GATEWAY LONWORKS



INQUADRA E SCARICA
LA DOCUMENTAZIONE
TECNICA



Per unità RAV, VRF e MiNi-VRF.

Convertitore di protocollo TCC-Link - Lonworks.

Permette di interfacciarsi con sistemi BMS che utilizzano il protocollo di comunicazione Lonworks® TP/FT-10.

Gestisce fino a 64 unità interne VRF o 64 sistemi RAV.

Necessaria una scheda TCB-PCNT30TLE2 per ogni gruppo di unità interne RAV (escluse le KRT).

Richiede TCB-PCNT30TLE2



Modello

TCB-IFLN642TLE

GATEWAY KONNEX



INQUADRA E SCARICA
LA DOCUMENTAZIONE
TECNICA



Per unità RAV, VRF e MiNi-VRF.

Interfaccia elettronica per il controllo delle unità interne con protocollo Konnex attraverso bus KNX TP-1 (EIB).

Necessaria una scheda TCB-PCNT30TLE2 per ogni gruppo di unità interne RAV (escluse le KRT).

Richiede TCB-PCNT30TLE2



Modello

INKNXTOS0160000 - fino a max. 16 unità interne

INKNXTOS0640000 - fino a max. 64 unità interne

SCHEDE CENTRALIZZATE PER CONVERSIONE DI PROTOCOLLO

GATEWAY MODBUS



INQUADRA E SCARICA
LA DOCUMENTAZIONE
TECNICA



Per unità RAV, VRF e MiNi-VRF.

Convertitore di protocollo TCC-Link - ModBus RTU (bus RS-485).

Permette di interfacciarsi con sistemi BMS che utilizzano il protocollo di comunicazione ModBus.

Gestisce fino a 128 unità interne VRF o 128 sistemi RAV (purchè con protocollo TC2U).

Necessaria una scheda TCB-PCNT30TLE2 per ogni gruppo di unità interne RAV (escluse le KRT).

Richiede TCB-PCNT30TLE2



Modello

BMS-IFMB1280U-E

GATEWAY BACNET



INQUADRA E SCARICA
LA DOCUMENTAZIONE
TECNICA



Permette di interfacciarsi con sistemi BMS che utilizzano il protocollo di comunicazione BACnet

Scheda BACnet IP in grado di gestire fino a 64 unità interne



Modello

BMS-IFBN1281U-E

CAVI PER CONNETTORI CN



INQUADRA E SCARICA
LA DOCUMENTAZIONE
TECNICA



Cavi da adattare ai connettori CN presenti su tutte le unità interne RAV, per la gestione di ingressi e uscite digitali.

Modello	Descrizione
TCB-KBCN32VEE	Uscita controllo ventilatore
TCB-KBCN60OPE	Uscita stato funzionamento
TCB-KBCN61HAE	Ingresso ON / OFF / inibizione / attenuazione / uscite stato e allarme
TCB-KBCN700AE	Ingresso di notifica errore esterno
TCB-KBCN73DEE	Ingresso di thermo-OFF forzato (usato anche per contatto finestra)
TCB-KBCN80EXE	Ingresso anomalia esterna (blocca l'unità)

SCHEDA PER UNITÀ ESTERNE



INQUADRA E SCARICA
LA DOCUMENTAZIONE
TECNICA



Scheda per riduzione assorbimento elettrico.

Controllo temporaneo del picco di potenza. Il controllo della capacità avviene in 3 fasi: 75%, 50% e arresto del funzionamento.

Funzionamento notturno (Riduzione del rumore). La capacità è controllata tramite un timer reperibile in loco (da acquistare localmente) indipendentemente dalla temperatura esterna e dal carico per ridurre il livello sonoro del funzionamento.

Modello

TCB-PC051E2

Le capacità indicate in questo catalogo si basano sulle condizioni Eurovent:

Raffrescamento: temperatura aria interna in entrata: 27°C BS / 19°C BU. Temperatura aria esterna: 35°C BS / 24°C BU.

Riscaldamento: temperatura aria interna in entrata: 20°C BS. Temperatura aria esterna: 7°C BS / 6°C BU.

Il livello di pressione sonora è indicato alla distanza di 1 m dalle unità esterne e alla distanza di 1 m dalle unità interne (CASSETTE e CANALIZZATO distanza 1,5 m).

Classe energetica e consumo annuale sono determinate ai sensi della Direttiva della Commissione UE 2002/31/CE.

Attendersi alle specifiche riportate sul manuale di installazione per il dimensionamento delle linee di alimentazione e il valore di corrente massima dell'unità esterna.