



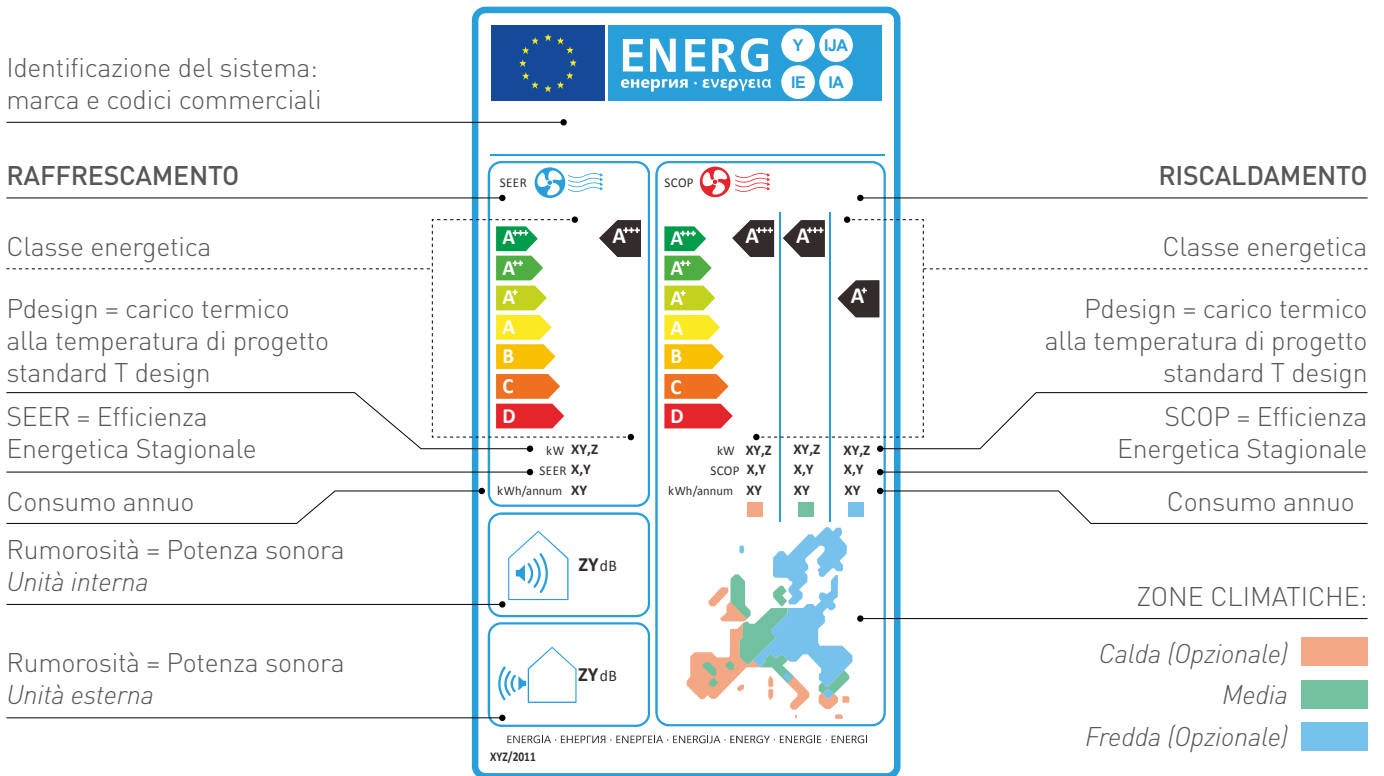
01

RESIDENZIALE

DAISEIKAI	24
HAORI	26
SHORAI EDGE BLACK & WHITE	32
SMART	36
CLASSIC	40
CONSOLE	44
CASSETTA COMPATTA	46
CANALIZZABILE RIBASSATA	48
UNITÀ ESTERNE	54
GAMMA MULTISPLIT	59

CONOSCI IL TUO PRODOTTO ATTRAVERSO L'ETICHETTA

POMPE DI CALORE ARIA / ARIA



CONVENIENZA ECONOMICA

AGEVOLAZIONI TARIFFARIE E INCENTIVAZIONI

Le pompe di calore Toshiba rientrano tra le soluzioni ad alta efficienza energetica che beneficiano dei principali meccanismi di **incentivazione** previsti dalla normativa vigente. Verificare sempre la piena rispondenza della specifica applicazione ai requisiti di legge.

Per accedere alle agevolazioni per la **riqualificazione energetica**, i prodotti devono rispettare specifici requisiti minimi di efficienza. Individua facilmente quelli conformi grazie al logo dedicato riportato accanto a ciascun prodotto.

BONUS EDILIZI

DETRAZIONE FISCALE

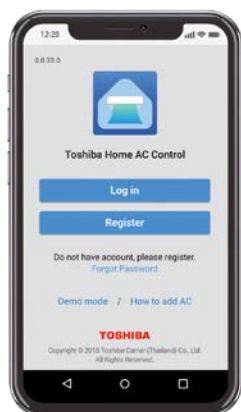


RIVALUTAZIONE ENERGETICA

CONTO TERMICO



TUTTO SOTTO CONTROLLO



Gestire e controllare il proprio climatizzatore da remoto non è mai stato così semplice.

Toshiba Home AC Control¹ ha un'interfaccia grafica semplice e intuitiva, per avere tutto sotto controllo con pochi tocchi su smartphone e tablet anche quando si è fuori casa.

Con questa APP, l'utente avrà modo di:

- gestire fino a 16 unità interne, singolarmente o in gruppo;
- impostare sia le funzioni principali (come temperatura, modalità di funzionamento...) che quelle speciali (come Power Select, Quiet, ECO...);
- impostare il blocco bimbi;
- ricevere la segnalazione di codice errore;
- impostare il timer on/off automatico sia per singola macchina che di gruppo;
- impostare la programmazione settimanale sia per singola macchina che di gruppo;
- rilevare la temperatura interna ed esterna dell'ambiente;
- monitorare i consumi energetici su diversi intervalli di tempo*.



Toshiba Home AC Control è disponibile su Google Play e AppStore.

1. Tutte le soluzioni proposte, necessitano dell'apposito modulo WIFI che se non previsto di serie è acquistabile separatamente.

* In abbinamento alle unità esterne mono-split e alle unità esterne multi-split della serie G3 (RAS-xMxG3AVG-E).



FILTRO ULTRA PURE

Il filtro **ULTRA PURE** migliora la qualità dell'aria inibendo l'attività di virus e batteri e prevenendo la formazione di muffe e funghi.

Grazie alla combinazione di ioni d'argento ed enzimi estratti dal kimchi, **purifica l'ambiente con effetto deodorante e rinfrescante**, contribuendo a **neutralizzare fino al 99,9% di virus e batteri**.

Inoltre trattiene fino al **94% del particolato fine (PM2.5)**, favorendo un'aria più sana all'interno degli spazi abitativi.

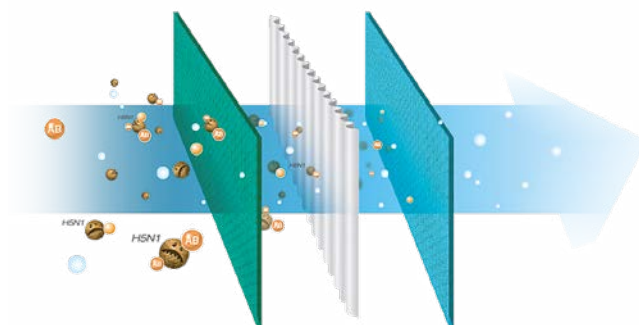
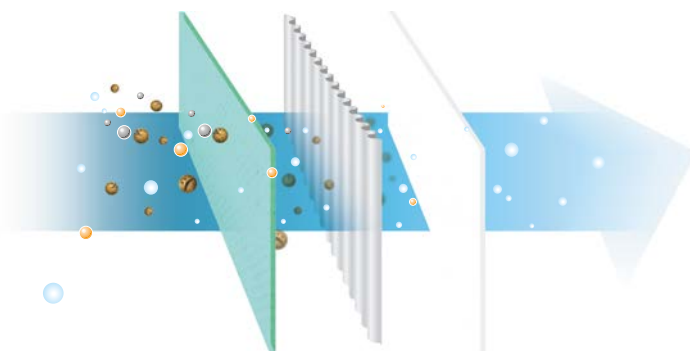


TABELLA COMPATIBILITÀ

MODELLO	LINEA DI PRODOTTO	FILTRO	2 FILTRI		4 FILTRI	
			Taglie (BTU)			
DAISEIKAI 10	Residenziale	Di serie	10-13-18		-	
HAORI	Residenziale	Di serie	10-13-16		-	
SHORAI EDGE B&W	Residenziale	Di serie	05-07-10-13-16		18-22-24	
SMART	Residenziale	Di serie	05-07-10-13-16-18		24	
CLASSIC	Residenziale	Opzionale	05-07-10-13-16-18		24	

FILTRO ULTRA FRESH

ULTRA
fresh
FILTER



IL **FILTRO ULTRA-FRESH** CATTURA FINO AL 94% DEL PM2.5 PER UN AMBIENTE PIÙ SALUBRE.⁽¹⁾

PM2.5 si riferisce al particolato causato dall'inquinamento atmosferico che ha un diametro inferiore a 2,5 micrometri.

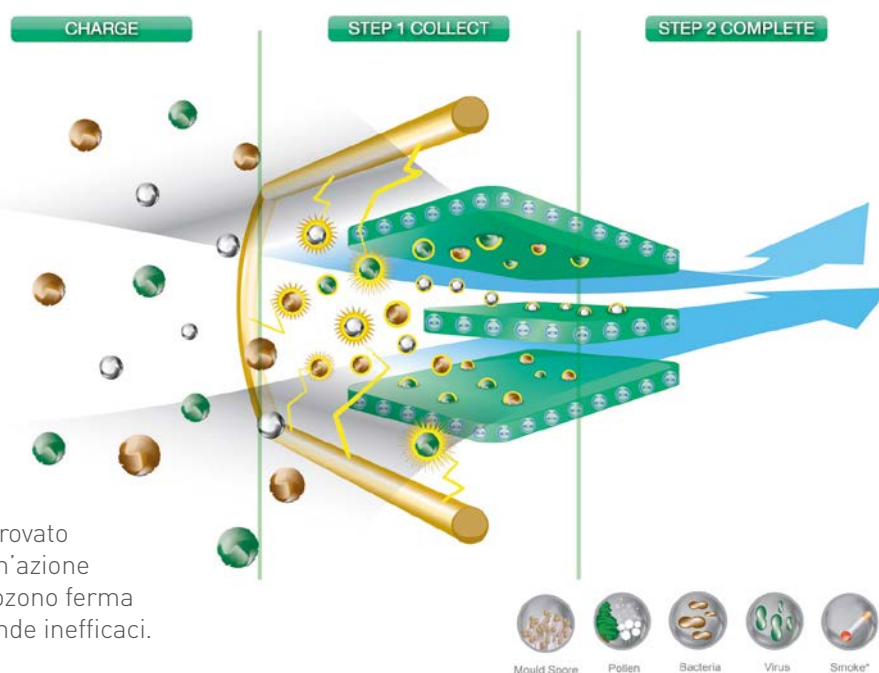
Alcuni studi hanno dimostrato una stretta correlazione tra l'esposizione al particolato fine e le malattie polmonari o il peggioramento delle malattie croniche.

⁽¹⁾ Nantong Deli Purification Equipment Factory Co., Ltd.

FILTRO IONIZZATORE AL PLASMA

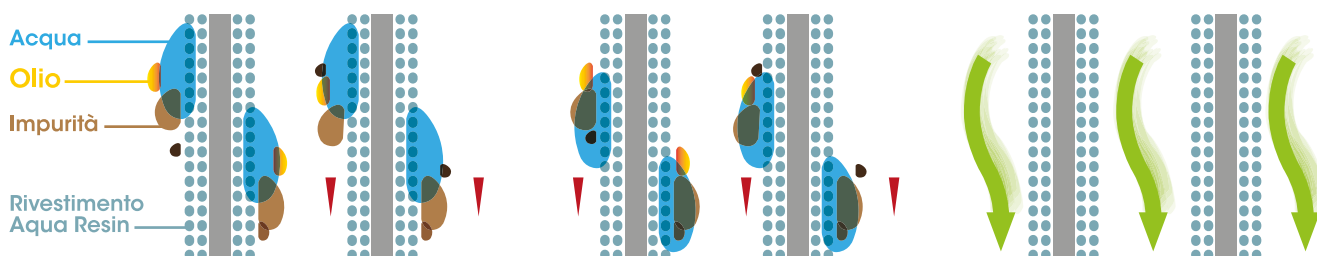
Lo ionizzatore al plasma genera una **piccola quantità di ozono** (O₃) che interagisce con le particelle contaminanti presenti nell'aria, **contribuendo a ridurre odori, virus e batteri**. Le particelle neutralizzate vengono poi convogliate e rimosse dall'acqua di condensa grazie alla tecnologia Magic-Coil®.

Il sistema di filtrazione elettrica può essere attivato facilmente premendo il **tasto PURE** sul telecomando.



È scientificamente provato che l'ozono svolge un'azione battericida totale. L'ozono ferma virus e batteri e li rende inefficaci.

TECNOLOGIA MAGIC-COIL®



- **Batteria interna autopulente** che riduce l'accumulo di umidità sulla batteria impedendo così il deposito di qualsiasi impurità.
- La combinazione dello scambiatore in alluminio con lo **speciale rivestimento "Aqua Resin"** fa scivolare via le impurità con lo smaltimento dell'acqua di condensa.
- Con il controllo della ventola interna, che continua a funzionare per uno specifico periodo di tempo anche dopo lo spegnimento dell'unità, **elimina ogni traccia di umidità**, assicura una **performance duratura** e mantiene un'elevata qualità dell'aria nell'ambiente.

DISTRIBUZIONE DELL'ARIA OTTIMALE CON HADA CARE FLOW

肌 = HADA

«HADA» IN GIAPPONESE SIGNIFICA «PELLE»

La pelle costituisce l'organo più esteso del corpo e allo stesso tempo il più visibile, ed è particolarmente sensibile ai cambiamenti della temperatura.

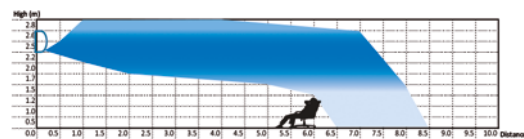


HADA CARE Flow, attivabile dal telecomando, è la funzione pensata per i bambini e per le persone con la pelle sensibile.

Indirizza il flusso d'aria lontano dalle persone evitando così di seccare e stressare la pelle, senza rinunciare al massimo comfort.

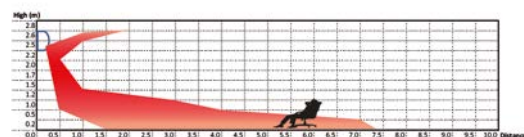
RAFFRESCAMENTO

Evita che il flusso d'aria colpisca direttamente le persone presenti nella stanza.



RISCALDAMENTO

Indirizza il flusso d'aria creando un ambiente caldo e confortevole all'interno della stanza.



TECNOLOGIA E PERFORMANCE

La tecnologia del Twin Rotary combina un rendimento esemplare a un'eccezionale affidabilità. Grazie alla regolazione precisa e continua della velocità di rotazione, garantisce una temperatura costante, aumenta l'efficienza ed elimina il rischio di rumori collaterali.

La tecnologia a potenza modulata (inverter) consente alle unità di regolare la capacità di riscaldamento e raffreddamento in qualsiasi momento, adattando la velocità del compressore all'effettiva richiesta.



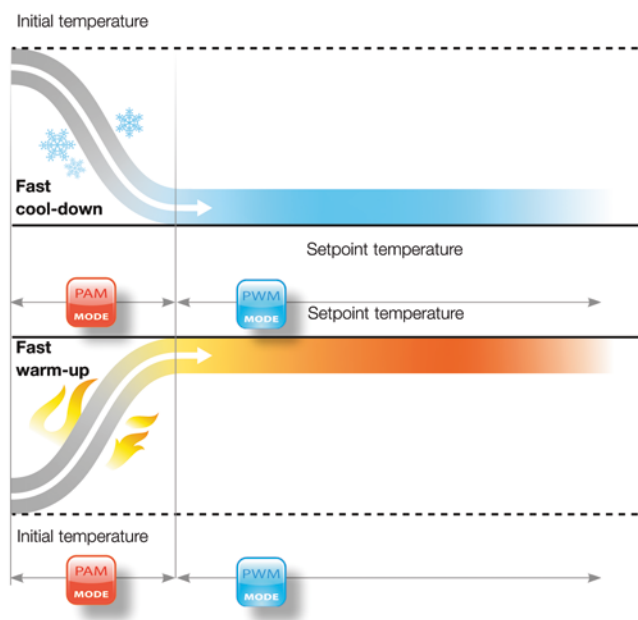
GESTIONE OTTIMALE DELLA POTENZA

IL DC HYBRID INVERTER

La tecnologia **Toshiba DC Hybrid Inverter** controlla la potenza termica fornita dal climatizzatore. Modificando la frequenza (PWM) o l'intensità (PAM) della corrente di alimentazione, varia senza "strappi" la velocità di rotazione o la potenza del compressore, il cuore del vostro climatizzatore.

Questa tecnologia rende possibile l'adattamento della capacità di raffreddamento o riscaldamento alle reali condizioni operative richieste. Quando la temperatura ambiente è molto lontana da quella programmata, il climatizzatore opera alla sua massima capacità (logica PAM), assicurando il rapido raggiungimento di una temperatura confortevole. Una volta raggiunta la temperatura ambiente desiderata, l'Inverter varia con precisione la potenza per mantenere una temperatura vicina al valore programmato (logica PWM).

Il risultato è un **comfort ottimale associato a un minimo consumo di energia** e una spesa energetica molto contenuta.



TOOL R32

Per aiutare gli installatori e velocizzare il loro lavoro, Toshiba ha realizzato il **Tool R32**¹, uno strumento online che grazie ad alcuni semplici passaggi, quali l'inserimento dei dati del sistema da installare e le dimensioni degli ambienti, permette in pochi minuti di **verificare il superamento o meno dei limiti di infiammabilità e di tossicità negli ambienti** previsti dalla legge. In tal modo, l'installatore può sapere già nella fase di prevendita di un impianto se l'installazione possa essere fatta senza restrizioni.

I requisiti per la sicurezza e l'ambiente sono dettati dalla **norma UNI EN 378 2017** per i sistemi di refrigerazione e pompe di calore. La norma specifica i requisiti per la sicurezza delle persone e dei beni, fornisce una guida per la tutela dell'ambiente e stabilisce procedure per il funzionamento, la manutenzione e la riparazione di impianti di refrigerazione e il recupero dei refrigeranti.

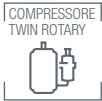
Il **Tool R32** di Toshiba è quindi uno strumento prezioso che supporta gli installatori nelle loro attività quotidiane, permettendo di verificare il rispetto degli obblighi normativi e la sicurezza di ambienti e spazi commerciali già prima dell'installazione di impianti contenenti gas R32.

Room	Length (m)	Width (m)	Height (m)	Number of Indoor Units
Room 1	-	-	-	1
Room 2	-	-	-	1

1. Il Tool R32 è un aiuto per l'installatore, tuttavia non si sostituisce a un calcolo corretto effettuato a norma di legge per la verifica dei requisiti di sicurezza negli ambienti. Nulla potrà essere imputato a Beijer REF Italy s.r.l. per le analisi fatte con il Tool R32.



LEGENDA **ICONE**



COMPRESSORE TWIN ROTARY INVERTER

La tecnologia Twin Rotary combina un rendimento esemplare a un'eccezionale affidabilità. Riducendo al minimo le variazioni per garantire una temperatura costante, si aumenta l'efficienza e si elimina il rischio di rumori collaterali. La tecnologia a potenza modulata (Inverter) di Toshiba consente alle soluzioni che montano compressore Twin Rotary di regolare la capacità di riscaldamento e raffreddamento in qualsiasi momento, adattando la velocità all'effettiva richiesta.



DC HYBRID INVERTER

La tecnologia Toshiba DC Hybrid Inverter controlla la potenza termica fornita dal climatizzatore. Modificando la frequenza (PWM) o l'intensità (PAM) della corrente di alimentazione, varia senza "strappi" la velocità di rotazione o la potenza del compressore, il cuore del vostro climatizzatore. Questa tecnologia rende possibile l'adattamento della capacità di raffreddamento o riscaldamento alle reali condizioni operative richieste. Quando la temperatura ambiente è molto lontana da quella programmata, il climatizzatore opera alla sua massima capacità (logica PAM), assicurando il rapido raggiungimento di una temperatura confortevole. Una volta raggiunta la temperatura ambiente desiderata, l'Inverter varia con precisione la potenza per mantenere una temperatura vicina al valore programmato (logica PWM). Il risultato è un comfort ottimale associato a un minimo consumo di energia e una spesa energetica molto contenuta.



GARANZIA (4 e 5 anni)¹

Estensione di **garanzia sul compressore fino a 5 anni (2+3)** per tutti gli acquisti di sistemi residenziali (monosplit e multisplit) ed ESTIA presenti sul listino e catalogo.



In aggiunta all'estensione di garanzia sul compressore a 5 anni (2+3), c'è la possibilità di estendere la garanzia a **4 anni (2+2) sull'intero sistema** dei prodotti monosplit appartenenti alla serie: Daiseikai 10; HAORI; Shorai Edge B&W.



FILTRO ULTRA PURE

Antibatterico: inibisce fino al 99,9% di virus e batteri. Efficienza del 94% nella filtrazione del particolato fine (PM2.5)

- Il filtro Ultra Pure è in grado di trattenerne fino al 94% del particolato fine (PM2.5), creando in tal modo un ambiente più salubre all'interno degli spazi abitativi.
- Contiene argento e l'enzima Leuconostoc (uno degli enzimi estratti da "Kimchi").
- Potere deodorante: assorbe fumo, odori alimentari e cattivi odori.
- Previene la formazione di muffe e funghi.



FILTRO ULTRA FRESH

Cattura fino al 94% del PM2.5 per un ambiente più salubre.

PM2.5 si riferisce al particolato causato dall'inquinamento atmosferico che ha un diametro inferiore a 2,5 micrometri. Alcuni studi hanno dimostrato una stretta correlazione tra l'esposizione al particolato fine e le malattie polmonari o il peggioramento delle malattie croniche.



MAGIC COIL

Preserva le performance del tuo condizionatore nel tempo.

- Batteria interna autopulente che riduce l'accumulo di umidità sulla batteria impedendo così il deposito di qualsiasi impurità.
- La combinazione dello scambiatore in alluminio con lo speciale rivestimento "Aqua Resin" fa scivolare via le impurità con lo smaltimento dell'acqua di condensa.
- Con il controllo della ventola interna, che continua a funzionare per uno specifico periodo di tempo anche dopo lo spegnimento dell'unità, elimina ogni traccia di umidità, assicura una performance duratura e mantiene un'elevata qualità dell'aria nell'ambiente.



HADA CARE

Regola la posizione delle alette di ventilazione per generare un flusso indiretto, migliorando la distribuzione dell'aria e uniformando la temperatura dell'ambiente. Questa modalità crea le condizioni ottimali per il benessere della pelle.

1. Necessaria registrazione sul sito Toshiba entro un mese dall'acquisto.

LEGENDA **ICONE**



IONIZZATORE AL PLASMA

Genera Ozono (O₃) che, aggregandosi con le particelle contaminanti presenti nell'aria, neutralizza odori, virus e batteri.



R32

Sistema equipaggiato con gas refrigerante di nuova generazione R32.



WI-FI

Modulo Wi-Fi presente o integrato per il controllo dell'unità tramite App.



FUNZIONE SILENT

Funzione Silent abbassa il livello sonoro in funzionamento fino a 38 dB(A).



FLUSSO D'ARIA 3D

Permette di ottenere la distribuzione dell'aria e comfort termico uniforme.



FIREPLACE

Permette di uniformare la temperatura nella stanza anche in presenza di una seconda fonte di calore quale un caminetto.



HI POWER

Controlla automaticamente la temperatura ambiente e velocizza il raffreddamento e riscaldamento della stanza.



ECO

Regola automaticamente l'impostazione della temperatura della stanza, riducendo il carico di funzionamento dell'unità risparmiando così energia.



FUNZIONE QUIET

Minimizza la rumorosità dell'unità interna per il massimo comfort acustico.



TIMER SETTIMANALE

Permette di programmare il funzionamento del condizionatore fino a 4 modalità diverse per ogni giorno della settimana.



FACILE INSTALLAZIONE

Grazie al design estremamente compatto, l'unità è facilmente installabile nei soffitti o resa quasi invisibile grazie all'installazione in controsoffitto.



COMFORT SLEEP

Oltre a garantire un sonno tranquillo e al riparo dai rumori, controlla automaticamente il flusso dell'aria e spegne automaticamente l'unità, così da garantire anche un risparmio energetico.



SENSORE DI PRESENZA

Garantisce il risparmio energetico facendo funzionare il condizionatore solo quando rileva movimento all'interno della stanza.



ALETTE MOTORIZZATE

Le alette indipendenti e motorizzate permettono di direzionare l'aria in base alle proprie esigenze.



MANDATA BI-FLOW

Scelta evoluta dell'uscita del flusso d'aria: sia dall'alto che dal basso, a livello pavimento. Utile in modalità riscaldamento per una diffusione più omogenea del calore.



PRESET

Memorizza le funzioni preferite e imposta la programmazione settimanale.



4 LIVELLI DI PREVALENZA

4 livelli di prevalenza disponibili in modo da ottimizzare il flusso d'aria in funzione della lunghezza dei canali e del comfort desiderato.



MOTION TRACKING

Quando il sensore rileva un'intensificazione dell'attività fisica nella stanza (10 movimenti in 10 minuti), viene attivata la modalità HI POWER in raffreddamento o riduzione SET POINT in riscaldamento (-2°C ogni 10 minuti). In caso di non presenza, viene automaticamente attivata la modalità ECO per limitare i consumi energetici.



MAPPA TERMICA

La mappa termica disponibile nell'App Toshiba Home AC Control permette di identificare la posizione della persona presente nel locale e di direzionare il flusso d'aria selezionando le aree visualizzate sullo schermo (15 aree).



AUTOPULIZIA

Previene il deposito di polveri sullo scambiatore e la diffusione di cattivi odori.



ANTIGELO

Mantiene la temperatura minima perfetta da usare per quando si è fuori casa e avere rapidamente al rientro un ambiente caldo e accogliente.



POWER SELECT

Limita la potenza dell'unità in concomitanza con il funzionamento di altri elettrodomestici in modo tale da non pesare sulla bolletta e limitare il consumo di corrente elettrica al 100%, 75% e 50%.



SBRINAMENTO SU RICHIESTA

Scongela l'unità esterna in autonomia in base alle esigenze dell'utente.



PROTEZIONE PER AMBIENTE SALMASTRO

I pannelli esterni e la scheda elettronica dell'unità esterna presentano uno speciale trattamento per resistere all'azione corrosiva del sale presente nell'aria in zone limitrofe al mare.



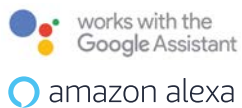
MONOSPLIT DC HYBRID INVERTER

DAISEIKAI



DIMENSIONALI DI RIFERIMENTO A PAG. 98

EFFICIENZA MAX	CAPACITÀ	FUNZIONAMENTO
SEER 10,7 SCOP 5,3	2,5KW ~ 5,0KW	-15°C ~ +46°C



Progettato per prestazioni superiori e ingegnerizzato per eccellere, DAISEIKAI 10 si distingue per la sua affidabilità e durabilità. Questa è la qualità su cui puoi contare, in grado di garantire prestazioni eccezionali anche a temperature fino a -15°C.

CLASSE Raffrescamento A+++	CLASSE Riscaldamento A+++	WI-FI 	GAS R32	INVERTER	IONIZZATORE AL PLASMA 	FILTRO ULTRA PURE
MAGIC-COIL 	MAPPA TERMICA 	MOTION TRACKING 	HADA CARE 	FLUSSO ARIA 3D 3D	POWER SELECT 	FIREPLACE
FUNZIONE QUIET 	HI POWER 	eco 	TIMER SETTIMANALE By App 	AUTOPULIZIA 	ANTI GELO 	
SBRINAMENTO SU RICHIESTA 	PROTEZIONE SALSSEDINE 					



SCOPRI DAISEIKAI



LISTINO PREZZI



UNITÀ INTERNE

RAS-B10S4KVDG-E
RAS-B13S4KVDG-E
RAS-B18S4KVDG-E

RAS-B10S4KVPG-E
RAS-B13S4KVPG-E
RAS-B18S4KVPG-E

UNITÀ ESTERNE

RAS-10S4AVPG-E
RAS-13S4AVPG-E
RAS-18S4AVPG-E

CONTROLLI

In dotazione con l'unità

DAISEIKAI MONOSPLIT DC HYBRID INVERTER

		SPECIFICHE TECNICHE		
Unità esterna		RAS-10S4AVPG-E	RAS-13S4AVPG-E	RAS-18S4AVPG-E
Unità interna WOOD (Legno)		RAS-B10S4KVDG-E	RAS-B13S4KVDG-E	RAS-B18S4KVDG-E
Unità interna WHITE (Bianco)		RAS-B10S4KVP6-E	RAS-B13S4KVP6-E	RAS-B18S4KVP6-E
Detraibilità Fiscale / Conto Termico		BE CT	BE CT	BE CT
RAFFRESCAMENTO				
Capacità nominale	kW	2,5	3,5	5,0
Capacità min. - max.	kW	0,60 - 3,50	0,90 - 4,20	0,90 - 6,0
Potenza assorbita (min.-nom.-max)	kW	0,16 - 0,47 - 0,82	0,20 - 0,80 - 1,10	0,20 - 1,40 - 2,20
Pdesignc	kW	2,5	3,5	5,0
SEER	W/W	10,7	9,7	8,6
Classe di efficienza energetica		A+++	A+++	A+++
Consumo energetico stagionale	kWh	82	126	203
RISCALDAMENTO				
Capacità nominale	kW	3,2	4,0	6,0
Capacità min. - max.	kW	0,65 - 5,80	0,70 - 6,30	0,80 - 7,20
Potenza assorbita (min.-nom.-max)	kW	0,16 - 0,60 - 1,50	0,18 - 0,80 - 1,60	0,19 - 1,45 - 1,90
Pdesignh	kW	3,0	3,6	4,5
SCOP	W/W	5,3	5,2	4,8
Classe di efficienza energetica		A+++	A+++	A++
Consumo energetico stagionale	kWh	792	969	1312
Unità interna WOOD		RAS-B10S4KVDG-E	RAS-B13S4KVDG-E	RAS-B18S4KVDG-E
Unità interna WHITE		RAS-B10S4KVP6-E	RAS-B13S4KVP6-E	RAS-B18S4KVP6-E
Portata Aria (a) [C-H]	m³/h	700 - 750	750 - 800	800 - 810
Livello di pressione sonora [q-b-a] [C]	dB [A]	19 - 24 - 40	20 - 26 - 41	22 - 25 - 44
Livello di pressione sonora [q-b-a] [H]	dB [A]	19 - 25 - 41	20 - 24 - 42	22 - 26 - 45
Livello di potenza sonora [C-H]	dB [A]	53 - 54	54 - 55	57 - 58
Dimensioni [A x L x P] WOOD	mm	293 x 940 x 257	293 x 940 x 257	293 x 940 x 257
Dimensioni [A x L x P] WHITE	mm	293 x 930 x 255	293 x 930 x 255	293 x 930 x 255
Peso WOOD / WHITE	kg	16 / 14	16 / 14	16 / 14
Unità esterna		RAS-10S4AVPG-E	RAS-13S4AVPG-E	RAS-18S4AVPG-E
Portata Aria (a) [C-H]	m³/h	2100 - 2100	2160 - 2160	2220-2220
Livello di pressione sonora [C-H]	dB [A]	44 - 45	45 - 46	47 - 49
Livello di pressione sonora "Silent CDU#2" [C-H]	dB [A]	40 - 41	41 - 42	42 - 44
Livello di potenza sonora [C-H]	dB [A]	57 - 58	59 - 59	60 - 62
Livello di potenza sonora "Silent CDU#2" [C-H]	dB [A]	53 - 54	54 - 55	55 - 57
Intervallo di funzionamento [C]	°C	-15 ÷ 46	-15 ÷ 46	-15 ÷ 46
Intervallo di funzionamento [H]	°C	-20 ÷ 24	-20 ÷ 24	-20 ÷ 24
Dimensioni [A x L x P]	mm	630 x 800 x 300	630 x 800 x 300	630 x 800 x 300
Peso	kg	38	38	38
Compressore		DC Twin Rotary	DC Twin Rotary	DC Twin Rotary
Refrigerante - Precarica Kg - TCO2Eq - GWP		R32-0,96-0,65-675	R32-0,96-0,65-675	R32-0,96-0,65-675
Accoppiamento a cartella Gas	inch-mm	3/8" - 9,52	3/8" - 9,52	1/2" - 12,7
Accoppiamento a cartella Liquido	inch-mm	1/4" - 6,35	1/4" - 6,35	1/4" - 6,35
Lunghezza delle tubazioni (min-max)	m	2 - 25	2 - 25	2 - 25
Dislivello massimo	m	15	15	15
Lunghezza delle tubazioni senza carica aggiuntiva	m	15	15	15
Alimentazione	V-ph-Hz	220-240/1/50	220-240/1/50	220-240/1/50

C: Raffrescamento H: Riscaldamento a: Alta q-b-a: Velocità del ventilatore Quiet-Bassa-Alta
BE = Bonus Edilizi **CT** = Conto Termico

MONOSPLIT DC HYBRID INVERTER

HAORI



DIMENSIONALI DI RIFERIMENTO A PAG. 101

EFFICIENZA MAX	CAPACITÀ	FUNZIONAMENTO
SEER 8,7 SCOP 5,1	2,5KW ~ 4,6KW	-15°C ~ +46°C



works with the Google Assistant

amazon alexa

COLORAZIONI COVER DI SERIE:



Dark Grey

Light Grey

HAORI unisce un'estetica straordinaria a caratteristiche tecniche di prima classe. Questa innovativa unità è dotata di un rivestimento tessile molto attraente, disponibile in una gamma di colori standard e opzionali, offrendo infinite possibilità di personalizzazione.

CLASSE Raffrescamento A+++	CLASSE Riscaldamento A+++	WI-FI 	GAS R32	INVERTER	IONIZZATORE AL PLASMA 	FILTRO ULTRA PURE
MAGIC-COIL 	HADA CARE 	FLUSSO ARIA 3D 3D	POWER SELECT 	FIREPLACE 	FUNZIONE QUIET 	
HI POWER	eco 	TIMER SETTIMANALE By App 	AUTOPULIZIA 	ANTIGELO 	SBRINAMENTO SU RICHIESTA 	PROTEZIONE SALSIEDINE



SCOPRI HAORI



LISTINO PREZZI



UNITÀ INTERNE

RAS-B10N4KVRG-E
RAS-B10N4KVRG-E1
RAS-B13N4KVRG-E
RAS-B16N4KVRG-E

UNITÀ ESTERNE

RAS-10J2AVSG-E1
RAS-13J2AVSG-E1
RAS-16J2AVSG-E1

CONTROLLI

In dotazione con l'unità

HAORI MONOSPLIT DC HYBRID INVERTER

		SPECIFICHE TECNICHE			
Unità esterna		RAS-10J2AVSG-E1	RAS-10J2AVSG-E1	RAS-13J2AVSG-E1	RAS-16J2AVSG-E1
Unità interna		RAS-B10N4KVRG-E	RAS-B10N4KVRG-E1	RAS-B13N4KVRG-E	RAS-B16N4KVRG-E
Detraibilità Fiscale / Conto Termico		BE CT	BE CT	BE CT	CT
RAFFRESCAMENTO					
Capacità nominale	kW	2,5	2,5	3,5	4,6
Capacità min. - max.	kW	[0,89 - 3,20]	[0,89 - 3,20]	[1,00 - 4,10]	[1,20 - 5,30]
Potenza assorbita (min.-nom.-max)	kW	[0,19 - 0,54 - 0,79]	[0,19 - 0,54 - 0,79]	[0,25 - 0,80 - 1,12]	[0,34 - 1,35 - 1,72]
Pdesignc	kW	2,5	2,5	3,5	4,6
SEER	W/W	8,5	8,5	8,7	7,8
Classe di efficienza energetica		A+++	A+++	A+++	A++
Consumo energetico stagionale	kWh	102	102	142	206
RISCALDAMENTO					
Capacità nominale	kW	3,2	3,2	4,2	5,5
Capacità min. - max.	kW	[0,90 - 4,70]	[0,90 - 4,70]	[1,00 - 5,30]	[1,10 - 6,30]
Potenza assorbita (min.-nom.-max)	kW	[0,18 - 0,74 - 1,23]	[0,18 - 0,74 - 1,23]	[0,20 - 1,08 - 1,55]	[0,30 - 1,52 - 1,90]
Pdesignh	kW	2,5	2,5	3,2	4
SCOP	W/W	5,1	5,1	5,1	4,6
Classe di efficienza energetica	H	A+++	A+++	A+++	A++
Consumo energetico stagionale	kWh	684	684	876	1214
Unità interna		RAS-B10N4KVRG-E	RAS-B10N4KVRG-E1	RAS-B13N4KVRG-E	RAS-B16N4KVRG-E
Portata Aria (a) [C-H]	m³/h	600 - 610	600 - 610	670 - 680	690 - 730
Livello di pressione sonora (q-a) [C]	dB(A)	19 - 41	19 - 41	19 - 43	21 - 45
Livello di pressione sonora (q-a) [H]	dB(A)	19 - 41	19 - 41	19 - 43	22 - 45
Livello di potenza sonora [C-H]	dB(A)	54 - 54	56 - 54	56 - 56	58 - 58
Dimensioni (A x L x P)	mm	300 x 987 x 210	300 x 987 x 210	300 x 987 x 210	300 x 987 x 210
Peso	kg	11	11	11	12
Unità esterna		RAS-10J2AVSG-E1	RAS-10J2AVSG-E1	RAS-13J2AVSG-E1	RAS-16J2AVSG-E1
Portata Aria (a) [C-H]	m³/h	1890 - 1890	1890 - 1890	1950 - 1950	2040 - 2040
Livello di pressione sonora [C-H]	dB(A)	44 - 46	44 - 46	46 - 48	48 - 50
Livello di pressione sonora "Silent CDU#2" [C-H]	dB(A)	37 - 39	37 - 39	39 - 43	40 - 43
Livello di potenza sonora [C-H]	dB(A)	57 - 59	59 - 59	59 - 61	61 - 63
Livello di potenza sonora "Silent CDU#2" [C-H]	dB(A)	50 - 52	50 - 52	52 - 56	53 - 56
Intervallo di funzionamento [C]	°C	-15 ÷ 46	-15 ÷ 46	-15 ÷ 46	-15 ÷ 46
Intervallo di funzionamento [H]	°C	-15 ÷ 24	-15 ÷ 24	-15 ÷ 24	-15 ÷ 24
Dimensioni (A x L x P)	mm	550 x 780 x 290	550 x 780 x 290	550 x 780 x 290	550 x 780 x 290
Peso	kg	26	26	30	33
Compressore		DC Rotary	DC Rotary	DC Rotary	DC Rotary
Refrigerante - Precarica Kg - TCO ₂ Eq - GWP		R32 - 0,55 - 0,37 - 675	R32 - 0,55 - 0,37 - 675	R32 - 0,8 - 0,54 - 675	R32 - 0,8 - 0,54 - 675
Accoppiamento a cartella Gas	inch-mm	3/8" - 9,52	3/8" - 9,52	3/8" - 9,52	1/2" - 12,7
Accoppiamento a cartella Liquido	inch-mm	1/4" - 6,35	1/4" - 6,35	1/4" - 6,35	1/4" - 6,35
Lunghezza delle tubazioni (min-max)	m	2 - 20	2 - 20	2 - 20	2 - 20
Dislivello massimo	m	12	12	12	12
Lunghezza delle tubazioni senza carica aggiuntiva	m	15	15	15	15
Alimentazione	V-ph-Hz	220-240/1/50	220-240/1/50	220-240/1/50	220-240/1/50

C: Raffrescamento H: Riscaldamento a: Alta q-a: Velocità del ventilatore Quiet-Alta

BE = Bonus Edilizi **CT** = Conto Termico

UNA GAMMA DI **INFINITE** POSSIBILITÀ

HAORI VESTE GLI ESCLUSIVI TESSUTI RUBELLI.

Rubelli Spa, azienda storica veneziana, crea, produce e commercializza prodotti per arredamento, in particolare tessuti e mobili per uso sia residenziale che contract. Con un proprio ufficio stile, in cui operano designers con competenze tecniche, artistiche e storiche, e con una propria tessitura a Como, Rubelli segue il processo produttivo in ogni sua fase.

L'80% della produzione Rubelli è a chilometro zero. Collaborando con partner e fornitori presenti nel territorio della propria tessitura, Rubelli minimizza sprechi di risorse economiche e ambientali nell'intero processo produttivo.

PERCEPTION E LINEA LIVERPOOL

Raso unito, ignifugo. Elegante ed estremamente versatile. La leggera cinzatura gli dà corpo e ne mette in risalto le ricchissime tonalità di colore.



CERTIFICAZIONI GREEN

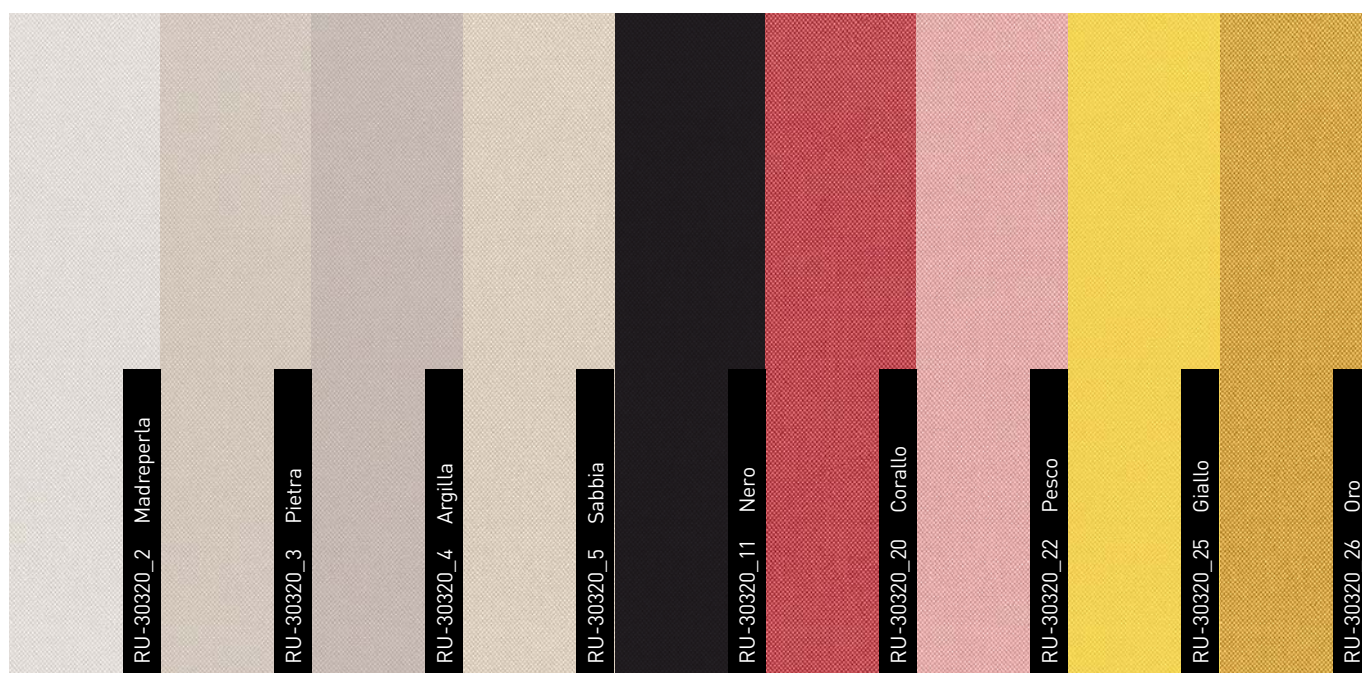


Tutti i tessuti Rubelli scelti per HAORI sono certificati **Standard 100 by OEKO-TEX®**. Grazie al superamento di specifiche analisi di laboratorio e controllo dell'intera filiera di produzione, **sono privi di sostanze nocive per la salute dell'uomo**.

Tutti i tessuti Rubelli scelti per HAORI **sono certificati GreenGuard Gold** e non rilasciano sostanze dannose per l'ambiente.

LINEA FIFTYSHADES

Apparentemente un monocoloro, Fiftyshades è in realtà il risultato dell'intreccio di due colori, più o meno contrastanti. Tinto in filo, è in grado di creare con i diversi colori un gioco raffinato, talvolta quasi impercettibile, ma che l'occhio inevitabilmente percepisce. Questo jacquard ha l'aspetto del cotone ed è caratterizzato da un sorprendente effetto cangiante pur non essendo un tessuto lucido.

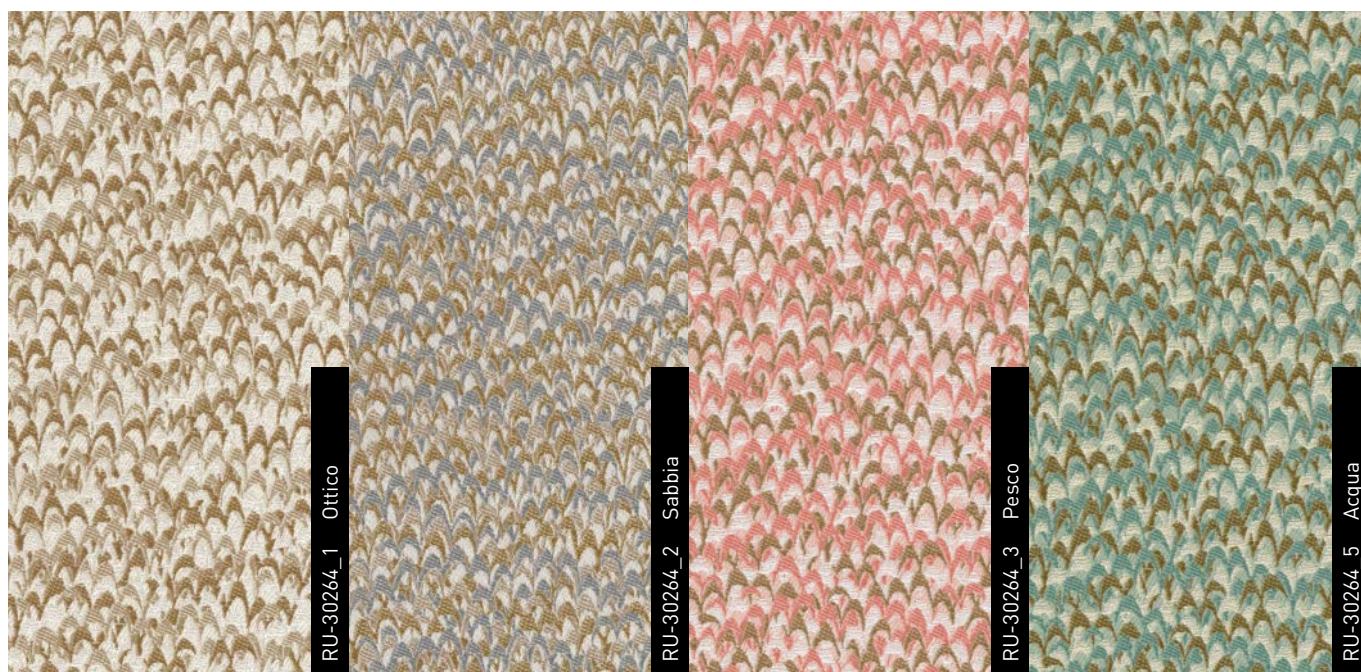


UNA GAMMA DI **INFINITE** POSSIBILITÀ



LINEA **BEAT**

La vibrazione cromatica “muove” la superficie rendendola un vero e proprio caleidoscopio di colori. Una decorazione quasi psichedelica e vibrante per un motivo minuto e fantasioso, ispirato a delle perle veneziane multicolor.



LINEA **TALETE**

Un jacquard ispirato alle mirabili geometrie delle tarsie marmoree tipiche delle pavimentazioni di basiliche e chiese italiane di epoca medioevale. Dei “tappeti” di marmo e di mosaico, veri e propri capolavori di elaborata semplicità.





La cover Perceptions, nata dal progetto “**HAORI Capsule Collection**” in collaborazione con **NABA – Nuova Accademia di Belle Arti**, interpreta il tema della **sostenibilità** attraverso un design raffinato e contemporaneo. Selezionata da una giuria di professionisti, trae ispirazione dal mondo naturale e dal concetto di foliage, rielaborato in chiave astratta.

Un delicato gioco di verdi tono su tono, **ispirati a elementi naturali**, dà vita a una **cover elegante e armoniosa**, pensata per integrarsi con stile negli ambienti e nel loro arredo.

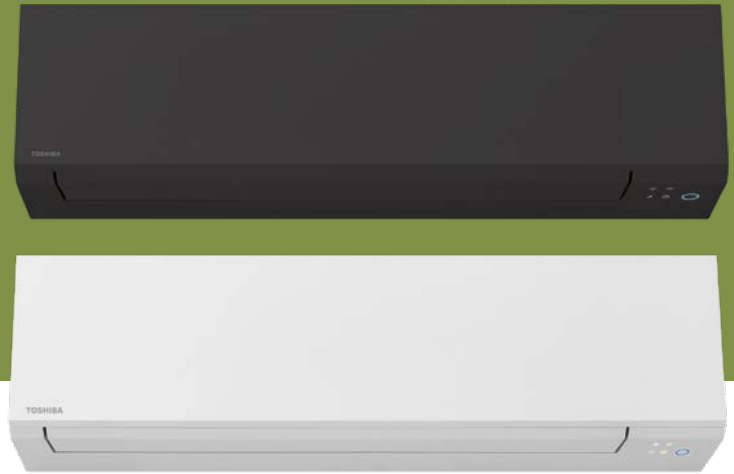


HAORI

CAPSULE COLLECTION

MONOSPLIT DC HYBRID INVERTER

SHORAI EDGE Black & White



DIMENSIONALI DI RIFERIMENTO A PAG. 103

EFFICIENZA MAX	CAPACITÀ	FUNZIONAMENTO
SEER 8,6 SCOP 5,1	2,0KW ~ 4,6KW	-15°C ~ +46°C

Le unità interne della gamma SHORAI EDGE Black & White sono state progettate per offrire un comfort ottimale nelle modalità riscaldamento e raffreddamento, grazie a prestazioni in classe A+++, consentendo un reale risparmio energetico. Il design è impreziosito dalla finitura opaca dello chassis, disponibile nelle colorazioni nero e bianco, e dalle sue linee squadrate.

CLASSE Raffrescamento A+++	CLASSE Riscaldamento A+++	WI-FI 	GAS R32	INVERTER	FILTRO ULTRA PURE 	MAGIC-COIL
HADA CARE	FLUSSO ARIA 3D 3D	POWER SELECT 	FIREPLACE 	FUNZIONE QUIET 		HI POWER
eco	TIMER SETTIMANALE By App	AUTOPULIZIA 	ANTIGELO 	SPRINAMENTO SU RICHIESTA 	PROTEZIONE SALSEDINE 	

works with the
Google Assistant

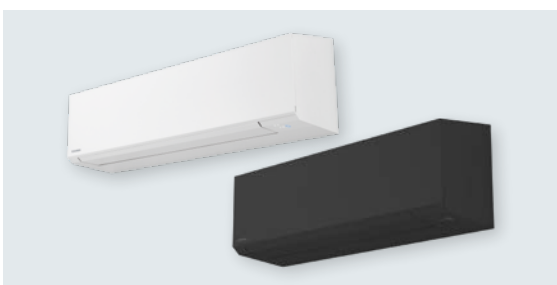
amazon alexa



SCOPRI
SHORAI EDGE
BLACK & WHITE



LISTINO
PREZZI



UNITÀ INTERNE

RAS-B07G3KVSG(B)-E	RAS-B18G3KVSG(B)-E
RAS-B10G3KVSG(B)-E	RAS-B22G3KVSG(B)-E
RAS-B13G3KVSG(B)-E	RAS-B24G3KVSG(B)-E
RAS-B16G3KVSG(B)-E	RAS-B24G3KVSG(B)-E

UNITÀ ESTERNE

RAS-07J2AVSG-E1	RAS-18J2AVSG-E1
RAS-10J2AVSG-E1	RAS-22J2AVSG-E1
RAS-13J2AVSG-E1	RAS-24J2AVSG-E2
RAS-16J2AVSG-E1	

CONTROLLI

In dotazione con l'unità

SHORAI EDGE Black & White MONOSPLIT DC HYBRID INVERTER

		SPECIFICHE TECNICHE			
Unità esterna	RAS-	07J2AVSG-E1	10J2AVSG-E1	13J2AVSG-E1	16J2AVSG-E1
Unità interna WHITE	RAS-	B07G3KVS6-E	B10G3KVS6-E	B13G3KVS6-E	B16G3KVS6-E
Unità interna BLACK	RAS-	B07G3KVS6B-E	B10G3KVS6B-E	B13G3KVS6B-E	B16G3KVS6B-E
Detraibilità Fiscale / Conto Termico		BE CT	BE CT	BE CT	CT
RAFFRESCAMENTO					
Capacità nominale	kW	2	2,5	3,5	4,6
Capacità min. - max.	kW	0,89 - 2,90	0,89 - 3,20	1,00 - 4,10	1,20 - 5,30
Potenza assorbita (min.-nom.-max)	kW	0,19-0,39-0,67	0,19-0,54-0,79	0,25-0,90-1,12	0,34-1,35-1,72
Pdesignc	kW	2	2,5	3,5	4,6
SEER	W/W	8,5	8,6	8,6	7,8
Classe di efficienza energetica		A+++	A+++	A+++	A++
Consumo energetico stagionale	kWh	82	102	142	206
RISCALDAMENTO					
Capacità nominale	kW	2,5	3,2	4,2	5,5
Capacità min. - max.	kW	0,90 - 3,60	0,90 - 4,80	1,00 - 5,30	1,10 - 6,50
Potenza assorbita (min.-nom.-max)	kW	0,16-0,50-0,80	0,16-0,70-1,23	0,20-1,08-1,55	0,24-1,52-1,90
Pdesignh	kW	2,3	2,5	3,2	4
SCOP	W/W	5,1	5,1	5,1	4,6
Classe di efficienza energetica		A+++	A+++	A+++	A++
Consumo energetico stagionale	kWh	631	686	878	1217
Unità interna WHITE	RAS-	B07G3KVS6-E	B10G3KVS6-E	B13G3KVS6-E	B16G3KVS6-E
Unità interna BLACK	RAS-	B07G3KVS6B-E	B10G3KVS6B-E	B13G3KVS6B-E	B16G3KVS6B-E
Portata Aria (a) [C-H]	m³/h	660 - 660	660 - 660	730 - 730	750 - 760
Livello di pressione sonora [q-a] [C]	dB (A)	19 - 40	19 - 40	19 - 43	21 - 44
Livello di pressione sonora [q-a] [H]	dB (A)	19 - 40	19 - 40	19 - 43	22 - 44
Livello di potenza sonora [C-H]	dB (A)	53 - 53	53 - 53	56 - 56	57 - 57
Dimensioni [A x L x P]	mm	293 x 800 x 226	293 x 800 x 226	293 x 800 x 226	293 x 800 x 226
Peso	kg	10	10	10	10
Unità esterna	RAS-	07J2AVSG-E1	10J2AVSG-E1	13J2AVSG-E1	16J2AVSG-E1
Portata Aria (a) [C-H]	m³/h	1890 - 1890	1890 - 1890	1950 - 1950	2040 - 2040
Livello di pressione sonora [C-H]	dB (A)	44 - 46	44 - 46	46 - 48	48 - 50
Livello di pressione sonora "Silent CDU#2" [C-H]	dB (A)	36 - 38	37 - 39	39 - 43	40 - 43
Livello di potenza sonora [C-H]	dB (A)	57 - 59	57 - 59	59 - 61	61 - 63
Livello di potenza sonora "Silent CDU#2" [C-H]	dB (A)	49 - 51	50 - 52	52 - 56	53 - 56
Intervallo di funzionamento [C]	°C	-15 ÷ 46	-15 ÷ 46	-15 ÷ 46	-15 ÷ 46
Intervallo di funzionamento [H]	°C	-15 ÷ 24	-15 ÷ 24	-15 ÷ 24	-15 ÷ 24
Dimensioni [A x L x P]	mm	550 x 780 x 290	550 x 780 x 290	550 x 780 x 290	550 x 780 x 290
Peso	kg	26	26	30	33
Compressore		DC Rotary	DC Rotary	DC Rotary	DC Rotary
Refrigerante - Precarica Kg - TCO2Eq - GWP		R32-0,55-0,37-675	R32-0,55-0,37-675	R32-0,8-0,54-675	R32-0,8-0,54-675
Accoppiamento a cartella Gas	Inch-mm	3/8" - 9,52	3/8" - 9,52	3/8" - 9,52	1/2" - 12,7
Accoppiamento a cartella Liquido	Inch-mm	1/4" - 6,35	1/4" - 6,35	1/4" - 6,35	1/4" - 6,35
Lunghezza delle tubazioni (min-max)	m	2 - 20	2 - 20	2 - 20	2 - 20
Dislivello massimo	m	12	12	12	12
Lunghezza delle tubazioni senza carica aggiuntiva	m	15	15	15	15
Alimentazione	V/ph/Hz	220-240/1/50	220-240/1/50	220-240/1/50	220-240/1/50

C: Raffrescamento H: Riscaldamento a: Alta q-a: Velocità ventilatore Quiet-Bassa-Alta

BE = Bonus Edilizi **CT** = Conto Termico

SHORAI EDGE Black & White MONOSPLIT DC HYBRID INVERTER

		SPECIFICHE TECNICHE		
Unità esterna	RAS-	18J2AVSG-E1	22J2AVSG-E1	24J2AVSG-E2
Unità interna WHITE	RAS-	B18G3KVS6-E	B22G3KVS6-E	B24G3KVS6-E
Unità interna BLACK	RAS-	B18G3KVS6B-E	B22G3KVS6B-E	B24G3KVS6B-E
Detraibilità Fiscale / Conto Termico		BE CT	CT	CT
RAFFRESCAMENTO				
Capacità nominale	kW	5	6,1	7
Capacità min. - max.	kW	1,20 - 6,00	1,39 - 6,70	1,70 - 7,70
Potenza assorbita (min.-nom.-max)	kW	0,35-1,42-2,00	0,36-1,99-2,20	0,38-2,25-2,55
Pdesignc	kW	5	6,1	7
SEER	W/W	7,3	7,3	6,3
Classe di efficienza energetica		A++	A++	A++
Consumo energetico stagionale	kWh	242	292	389
RISCALDAMENTO				
Capacità nominale	kW	6	7	8
Capacità min. - max.	kW	1,10 - 6,50	1,15 - 7,50	1,70 - 8,80
Potenza assorbita (min.-nom.-max)	kW	0,25-1,59-1,75	0,26-1,88-2,10	0,29-2,35-2,75
Pdesignh	kW	4,3	4,7	6,3
SCOP	W/W	4,6	4,6	4,1
Classe di efficienza energetica		A++	A++	A+
Consumo energetico stagionale	kWh	1309	1430	2149
Unità interna WHITE	RAS-	B18G3KVS6-E	B22G3KVS6-E	B24G3KVS6-E
Unità interna BLACK	RAS-	B18G3KVS6B-E	B22G3KVS6B-E	B24G3KVS6B-E
Portata Aria (a) (C-H)	m³/h	990 - 990	1032 - 1080	1120 - 1140
Livello di pressione sonora (q-a) (C)	dB (A)	26 - 44	27 - 45	28 - 47
Livello di pressione sonora (q-a) (H)	dB (A)	26 - 44	27 - 46	28 - 48
Livello di potenza sonora (C-H)	dB (A)	57 - 57	58 - 59	60 - 61
Dimensioni (A x L x P)	mm	320 x 1053 x 245	320 x 1053 x 245	320 x 1053 x 245
Peso	kg	14	14	14
Unità esterna	RAS-	18J2AVSG-E1	22J2AVSG-E1	24J2AVSG-E2
Portata Aria (a) (C-H)	m³/h	2076 - 2076	2184 - 2184	2910 - 2910
Livello di pressione sonora (C-H)	dB (A)	48 - 50	49 - 51	53 - 54
Livello di pressione sonora "Silent CDU#2" (C-H)	dB (A)	42 - 44	43 - 46	44 - 46
Livello di potenza sonora (C-H)	dB (A)	63 - 63	62 - 64	66 - 67
Livello di potenza sonora "Silent CDU#2" (C-H)	dB (A)	55 - 57	56 - 59	57 - 59
Intervallo di funzionamento (C)	°C	-15 ÷ 46	-15 ÷ 46	-15 ÷ 46
Intervallo di funzionamento (H)	°C	-15 ÷ 24	-15 ÷ 24	-15 ÷ 24
Dimensioni (A x L x P)	mm	550 x 780 x 290	550 x 780 x 290	630 x 800 x 300
Peso	kg	34	34	35
Compressore		DC Twin Rotary	DC Twin Rotary	DC Twin Rotary
Refrigerante - Precarica Kg - TCO2Eq - GWP		R32-1,1-0,74-675	R32-1,1-0,74-675	R32-1,14-0,77-675
Accoppiamento a cartella Gas	Inch-mm	1/2" - 12,7	1/2" - 12,7	1/2" - 12,7
Accoppiamento a cartella Liquido	Inch-mm	1/4" - 6,35	1/4" - 6,35	1/4" - 6,35
Lunghezza delle tubazioni (min-max)	m	2 - 20	2 - 20	2 - 25
Dislivello massimo	m	12	12	15
Lunghezza delle tubazioni senza carica aggiuntiva	m	15	15	15
Alimentazione	V/ph/Hz	220-240/1/50	220-240/1/50	220-240/1/50

C: Raffrescamento H: Riscaldamento a: Alta q-a: Velocità ventilatore Quiet-Bassa-Alta

BE = Bonus Edilizi **CT** = Conto Termico



MONOSPLIT DC HYBRID INVERTER

SMART



DIMENSIONALI DI RIFERIMENTO A PAG. 107

EFFICIENZA MAX	CAPACITÀ	FUNZIONAMENTO
SEER 7,0 SCOP 4,6	1,5KW ~ 2,5KW	-15°C ~ +46°C

Smart rappresenta un'innovativa soluzione climatica, caratterizzata da un funzionamento silenzioso e affidabile. Grazie all'impiego delle avanzate tecnologie Toshiba Inverter e compressori in R32, assicura prestazioni eccellenti sia in fase di raffreddamento che di riscaldamento, raggiungendo la classe energetica A++. Ciò si traduce in un significativo risparmio energetico e un comfort ottimale per l'intero arco dell'anno.

CLASSE Raffrescamento A++	CLASSE Riscaldamento A++	WI-FI 	GAS R32	INVERTER	FILTRO ULTRA PURE 	MAGIC-COIL
FUNZIONE QUIET 	COMFORT SLEEP 	HI POWER 	ECO 	PRESET 	AUTOPULIZIA 	
ANTIGELO 	SBRINAMENTO SU RICHIESTA 	PROTEZIONE SALSEDINE 				

works with the
Google Assistant
 amazon alexa



SCOPRI
SMART



LISTINO
PREZZI



UNITÀ INTERNE

RAS-B05E2KVG-E
RAS-B05S4KVR-F-E
RAS-B07S4KVG-E
RAS-B10S4KVG-E
RAS-B13S4KVG-E
RAS-B16S4KVG-E
RAS-B18S4KVG-E
RAS-B24S4KVG-E

UNITÀ ESTERNE

RAS-05E2AVG-E
RAS-07E2AVG-E
RAS-10E2AVG-E
RAS-13E2AVG-E
RAS-16E2AVG-E
RAS-18E2AVG-E
RAS-24E2AVG-E

CONTROLLI

In dotazione con l'unità

SMART MONOSPLIT DC HYBRID INVERTER

		SPECIFICHE TECNICHE		
Unità esterna		RAS-05E2AVG-E	RAS-07E2AVG-E	RAS-10E2AVG-E
Unità interna		RAS-B05S4KVG-E	RAS-B07S4KVG-E	RAS-B10S4KVG-E
Detraibilità Fiscale / Conto Termico		BE CT	BE CT	BE CT
RAFFRESCAMENTO				
Capacità nominale	kW	1,50	2,00	2,50
Capacità min. - max.	kW	0,75 - 2,00	0,76 - 2,60	0,80 - 3,00
Potenza assorbita (min-nom-max)	kW	0,20 - 0,36 - 0,57	0,20 - 0,53 - 0,83	0,20 - 0,70 - 1,00
Pdesignc	kW	1,50	2,00	2,50
SEER	W/W	6,9	6,2	7,0
Classe di efficienza energetica		A++	A++	A++
Consumo energetico stagionale	kWh/a	76	113	125
RISCALDAMENTO				
Capacità nominale	kW	2,0	2,5	3,2
Capacità min. - max.	kW	0,8 - 3,00	0,82 - 3,30	0,95 - 3,90
Potenza assorbita (min-nom-max)	kW	0,16 - 0,47 - 0,85	0,16 - 0,64 - 0,94	0,18 - 0,86 - 1,11
Pdesignh	kW	1,6	2,0	2,4
SCOP	W/W	4,6	4,6	4,6
Classe di efficienza energetica		A++	A++	A++
Consumo energetico stagionale	kWh/a	487	609	730
Unità interna		RAS-B05E2KVG-E	RAS-B07S4KVG-E	RAS-B10S4KVG-E
Portata Aria (a) [C-H]	m³/h	480 - 480	500 - 500	510 - 510
Livello di pressione sonora (q-a) [C]	dB(A)	19 - 37	19 - 38	19 - 39
Livello di pressione sonora (q-a) [H]	dB(A)	19 - 37	19 - 38	20 - 39
Livello di potenza sonora [C-H]	dB(A)	50 - 50	51 - 51	52 - 52
Dimensioni (A x L x P)	mm	288 x 770 x 225	288 x 770 x 225	288 x 770 x 225
Peso	kg	9,00	9,00	9,00
Unità esterna		RAS-05E2AVG-E	RAS-07E2AVG-E	RAS-10E2AVG-E
Portata Aria (a) [C-H]	m³/h	1690 - 1690	1800 - 1800	1800 - 1800
Livello di pressione sonora [C-H]	dB(A)	47 - 48	47 - 49	47 - 49
Livello di pressione sonora "Silent CDU#2" [C-H]	dB(A)	42 - 42	42 - 42	43 - 43
Livello di potenza sonora [C-H]	dB(A)	60 - 61	60 - 62	60 - 62
Livello di potenza sonora "Silent CDU#2" [C-H]	dB(A)	55 - 55	55 - 55	56 - 56
Intervallo di funzionamento [C]	°C	-15 ~ 46	-15 ~ 46	-15 ~ 46
Intervallo di funzionamento [H]	°C	-15 ~ 24	-15 ~ 24	-15 ~ 24
Dimensioni (A x L x P)	mm	530 x 660 x 240	530 x 660 x 240	530 x 660 x 240
Peso	kg	21,00	21,00	22,00
Compressore		DC Rotary	DC Rotary	DC Rotary
Refrigerante-Precarica Kg-TCO2Eq-GWP		R32-0,34-0,23-675	R32-0,34-0,23-675	R32-0,49-0,33-675
Accoppiamento a cartella Gas	inch-mm	3/8" - 9,52	3/8" - 9,52	3/8" - 9,52
Accoppiamento a cartella Liquido	inch-mm	1/4" - 6,35	1/4" - 6,35	1/4" - 6,35
Lunghezza delle tubazioni (min-max)	m	2 - 15	2 - 15	2 - 15
Dislivello massimo	m	12,00	12,00	12,00
Lunghezza delle tubazioni senza carica aggiuntiva	m	15,00	15,00	15,00
Alimentazione	V/ph/Hz	220-240/1/50	220-240/1/50	220-240/1/50

C: Raffrescamento H: Riscaldamento q-b-a: Velocità ventilatore Quiet-Bassa-Alta

BE = Bonus Edilizi **CT** = Conto Termico

SMART MONOSPLIT DC HYBRID INVERTER

		SPECIFICHE TECNICHE			
Unità esterna		RAS-13E2AVG-E	RAS-16E2AVG-E	RAS-18E2AVG-E	RAS-24E2AVG-E
Unità interna		RAS-B13S4KVG-E	RAS-B16S4KVG-E	RAS-B18S4KVG-E	RAS-B24S4KVG-E
Detraibilità Fiscale / Conto Termico		BE CT	BE CT	CT	CT
RAFFRESCAMENTO					
Capacità nominale	kW	3,30	4,20	5,00	6,50
Capacità min. - max.	kW	1,20 - 3,60	1,40 - 4,70	1,45 - 5,50	1,7 - 7,2
Potenza assorbita (min-nom-max)	kW	0,24 - 1,00 - 1,25	0,34 - 1,27 - 1,60	0,34 - 1,50 - 1,80	0,41 - 2,25 - 2,60
Pdesignc	kW	3,30	4,20	5,0	6,5
SEER	W/W	7,0	7,0	7,0	6,9
Classe di efficienza energetica		A++	A++	A++	A++
Consumo energetico stagionale	kWh/a	165	210	250	330
RISCALDAMENTO					
Capacità nominale	kW	3,6	5,0	5,4	7,0
Capacità min. - max.	kW	0,97 - 4,50	1,30 - 6,00	1,35 - 6,00	1,5 - 8,1
Potenza assorbita (min-nom-max)	kW	0,18 - 0,87 - 1,10	0,24 - 1,34 - 1,70	0,26 - 1,50 - 1,80	0,29 - 2,10 - 2,55
Pdesignh	kW	2,7	3,6	3,8	5,4
SCOP	W/W	4,6	4,6	4,4	4,3
Classe di efficienza energetica		A++	A++	A+	A+
Consumo energetico stagionale	kWh/a	822	1095	1209	1757
Unità interna		RAS-B13S4KVG-E	RAS-B16S4KVG-E	RAS-B18S4KVG-E	RAS-B24S4KVG-E
Portata Aria (a) [C-H]	m³/h	620 - 750	750 - 760	790 - 840	1070 - 860
Livello di pressione sonora (q-a) [C]	dB(A)	21 - 41	21 - 43	26 - 47	29 - 48
Livello di pressione sonora (q-a) [H]	dB(A)	21 - 42	22 - 43	26 - 48	29 - 48
Livello di potenza sonora [C-H]	dB(A)	54 - 55	56 - 56	60 - 61	61 - 61
Dimensioni (A x L x P)	mm	293 x 798 x 230	293 x 798 x 230	293 x 798 x 230	320 x 1050 x 250
Peso	kg	9	9	9	15
Unità esterna		RAS-13E2AVG-E	RAS-16E2AVG-E	RAS-18E2AVG-E	RAS-24E2AVG-E
Portata Aria (a) [C-H]	m³/h	1980 - 1980	2160 - 2160	2160 - 2160	2220 - 2220
Livello di pressione sonora [C-H]	dB(A)	48 - 49	50 - 51	50 - 51	54 - 54
Livello di pressione sonora "Silent CDU#2" [C-H]	dB(A)	43 - 43	43 - 46	44 - 46	49 - 49
Livello di potenza sonora [C-H]	dB(A)	61 - 62	63 - 64	63 - 64	67 - 67
Livello di potenza sonora "Silent CDU#2" [C-H]	dB(A)	56 - 56	56 - 59	57 - 59	62 - 62
Intervallo di funzionamento [C]	°C	-15 ~ 46	-15 ~ 46	-15 ~ 46	-15 ~ 46
Intervallo di funzionamento [H]	°C	-15 ~ 24	-15 ~ 24	-15 ~ 24	-15 ~ 24
Dimensioni (A x L x P)	mm	530 x 660 x 240	550 x 780 x 290	550 x 780 x 290	550 x 780 x 290
Peso	kg	22	30	34	38
Compressore		DC Rotary	DC Rotary	DC Rotary	DC Twin Rotary
Refrigerante-Pre-carica Kg-TCO2Eq-GWP		R32-0,54-0,36-675	R32-0,68-0,46-675	R32-0,93-0,63-675	R32-1,18-0,7-965
Accoppiamento a cartella Gas	inch-mm	3/8" - 9,52	1/2" - 12,70	1/2" - 12,70	1/2" - 12,70
Accoppiamento a cartella Liquido	inch-mm	1/4" - 6,35	1/4" - 6,35	1/4" - 6,35	1/4" - 6,35
Lunghezza delle tubazioni (min-max)	m	2 - 15	2 - 20	2 - 20	2 - 20
Dislivello massimo	m	12	12	12	12
Lunghezza delle tubazioni senza carica aggiuntiva	m	15	15	15	15
Alimentazione	V/ph/Hz	220-240/1/50	220-240/1/50	220-240/1/50	220-240/1/50

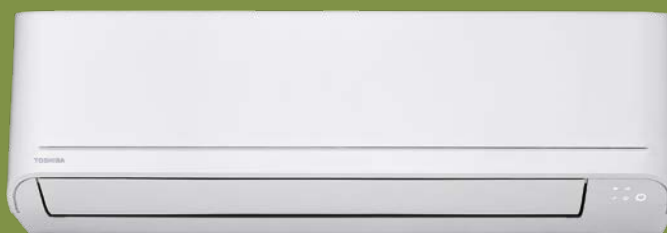
C: Raffrescamento H: Riscaldamento q-b-a: Velocità ventilatore Quiet-Bassa-Alta

BE = Bonus Edilizi **CT** = Conto Termico



MONOSPLIT DC HYBRID INVERTER

CLASSIC



DIMENSIONALI DI RIFERIMENTO A PAG. 112

EFFICIENZA MAX	CAPACITÀ	FUNZIONAMENTO
SEER 6,1 SCOP 4,0	1,5KW ~ 2,5KW	-15°C ~ +46°C

Da oltre 50 anni, il nostro obiettivo è garantire comfort e serenità in ogni momento grazie a prodotti di altissima qualità. Classic non fa eccezione: grazie alla sua classe energetica A++ potrai godere di alte prestazioni a costi contenuti.

CLASSE Raffrescamento A++	CLASSE Riscaldamento A+	WI-FI Optional 	GAS R32 	INVERTER	MAGIC-COIL 	FUNZIONE QUIET
	COMFORT SLEEP 	HI POWER	ECO	PRESET	AUTOPULIZIA 	ANTI GELO
SBRINAMENTO SU RICHIESTA 	PROTEZIONE SALSEDINE 					

Richiede modulo Wi-Fi opzionale

works with the
Google Assistant

amazon alexa



SCOPRI
CLASSIC



LISTINO
PREZZI



UNITÀ INTERNE

RAS-B05B2KVG-E2
RAS-B07B2KVG-E2
RAS-B10B2KVG-E2
RAS-B13B2KVG-E3
RAS-B16B2KVG-E2
RAS-B18B2KVG-E2
RAS-B24B2KVG-E2



UNITÀ ESTERNE

RAS-05B2AVG-E2
RAS-07B2AVG-E2
RAS-10B2AVG-E2
RAS-13B2AVG-E2
RAS-16B2AVG-E2
RAS-18B2AVG-E2
RAS-24B2AVG-E2



CONTROLLI

In dotazione con l'unità

CLASSIC MONOSPLIT DC HYBRID INVERTER

		SPECIFICHE TECNICHE		
Unità esterna		RAS-05B2AVG-E2	RAS-07B2AVG-E2	RAS-10B2AVG-E2
Unità interna		RAS-B05B2KVG-E2	RAS-B07B2KVG-E2	RAS-B10B2KVG-E2
Detraibilità Fiscale / Conto Termico		BE CT	BE CT	BE CT
RAFFRESCAMENTO				
Capacità nominale	kW	1,50	2,00	2,50
Capacità min. - max.	kW	0,58-2,00	0,76-2,40	0,80-3,00
Potenza assorbita (min-nom-max)	kW	0,16-0,38-0,55	0,20-0,54-0,74	0,26-0,75-0,95
Pdesignc	kW	1,50	2,00	2,50
SEER	W/W	6,1	6,1	6,1
Classe di efficienza energetica		A++	A++	A++
Consumo energetico stagionale	kWh/a	86	115	143
RISCALDAMENTO				
Capacità nominale	kW	2,0	2,5	3,2
Capacità min. - max.	kW	0,58-3,00	0,76-3,30	0,76-3,90
Potenza assorbita (min-nom-max)	kW	0,16-0,47-0,80	0,18-0,64-0,90	0,21-0,84-1,10
Pdesignh	kW	1,6	2,0	2,1
SCOP	W/W	4,0	4,0	4,0
Classe di efficienza energetica		A+	A+	A+
Consumo energetico stagionale	kWh/a	560	700	735
Unità interna		RAS-B05B2KVG-E2	RAS-B07B2KVG-E2	RAS-B10B2KVG-E2
Portata Aria (a) [C-H]	m³/h	490-490	500-510	630-630
Livello di pressione sonora (q-a) [C]	dB(A)	19-39	19-40	19-42
Livello di pressione sonora (q-a) [H]	dB(A)	19-38	19-39	20-41
Livello di potenza sonora [C-H]	dB(A)	52-51	53-52	55-54
Dimensioni (A x L x P)	mm	288 x 770 x 225	288 x 770 x 225	288 x 770 x 225
Peso	kg	9	9	9
Unità esterna		RAS-05B2AVG-E2	RAS-07B2AVG-E2	RAS-10B2AVG-E2
Portata Aria (a) [C-H]	m³/h	1760-1760	1800-1800	1800-1800
Livello di pressione sonora [C-H]	dB(A)	49-50	49-51	49-51
Livello di pressione sonora "Silent CDU#2" [C-H]	dB(A)	44-44	44-44	45-45
Livello di potenza sonora [C-H]	dB(A)	62-63	62-64	62-64
Livello di potenza sonora "Silent CDU#2" [C-H]	dB(A)	57-57	57-57	58-58
Intervallo di funzionamento [C]	°C	-15 ~ 46	-15 ~ 46	-15 ~ 46
Intervallo di funzionamento [H]	°C	-15 ~ 24	-15 ~ 24	-15 ~ 24
Dimensioni (A x L x P)	mm	530 x 660 x 240	530 x 660 x 240	530 x 660 x 240
Peso	kg	20	20	21
Compressore		DC Rotary	DC Rotary	DC Rotary
Refrigerante-Precarica Kg-TCO2Eq-GWP		R32-0,46-0,297-675	R32-0,46-0,297-675	R32-0,51-0,33-675
Accoppiamento a cartella Gas	inch-mm	3/8" - 9,52	3/8" - 9,52	3/8" - 9,52
Accoppiamento a cartella Liquido	inch-mm	1/4" - 6,35	1/4" - 6,35	1/4" - 6,35
Lunghezza delle tubazioni (min-max)	m	2-10	2-10	2-10
Dislivello massimo	m	8	8	8
Lunghezza delle tubazioni senza carica aggiuntiva	m	10	10	10
Alimentazione	V/ph/Hz	220-240/1/50	220-240/1/50	220-240/1/50

C: Raffrescamento H: Riscaldamento q-b-a: Velocità ventilatore Quiet-Bassa-Alta

BE = Bonus Edilizi **CT** = Conto Termico

CLASSIC MONOSPLIT DC HYBRID INVERTER

		SPECIFICHE TECNICHE			
Unità esterna		RAS-13B2AVG-E2	RAS-16B2AVG-E2	RAS-18B2AVG-E2	RAS-24B2AVG-E2
Unità interna		RAS-B13B2KVG-E3	RAS-B16B2KVG-E2	RAS-B18B2KVG-E2	RAS-B24B2KVG-E2
Detraibilità Fiscale / Conto Termico		BE CT	CT	CT	CT
RAFFRESCAMENTO					
Capacità nominale	kW	3,30	4,20	5,00	6,50
Capacità min. - max.	kW	1,00-3,50	1,10-4,70	1,10-5,35	1,1-7,05
Potenza assorbita (min-nom-max)	kW	0,25-1,20-1,25	0,28-1,40-1,70	0,30-1,78-1,90	0,30-2,45-2,50
Pdesignc	kW	3,30	4,20	5,0	6,5
SEER	W/W	6,1	6,1	6,1	6,1
Classe di efficienza energetica		A++	A++	A++	A++
Consumo energetico stagionale	kWh/a	183	241	287	373
RISCALDAMENTO					
Capacità nominale	kW	3,6	5,0	5,4	7,0
Capacità min. - max.	kW	0,76-4,30	0,90-6,00	1,10-6,00	1,20-7,90
Potenza assorbita (min-nom-max)	kW	0,20-0,90-1,25	0,22-1,45-1,90	0,27-1,67-1,88	0,23-2,10-2,30
Pdesignh	kW	2,3	3,3	3,7	4,4
SCOP	W/W	4,1	4,0	4,0	4,0
Classe di efficienza energetica		A+	A+	A+	A+
Consumo energetico stagionale	kWh/a	785	1155	1294	1539
Unità interna		RAS-B13B2KVG-E3	RAS-B16B2KVG-E2	RAS-B18B2KVG-E2	RAS-B24B2KVG-E2
Portata Aria (a) [C-H]	m³/h	780-760	780-770	820-850	1100-880
Livello di pressione sonora (q-a) [C]	dB(A)	22-45	22-45	26-47	29-48
Livello di pressione sonora (q-a) [H]	dB(A)	23-44	23-44	26-48	29-48
Livello di potenza sonora [C-H]	dB(A)	58-57	59-57	60-61	61-61
Dimensioni (A x L x P)	mm	293 x 798 x 230	293 x 798 x 230	293 x 798 x 230	320 x 1050 x 250
Peso	kg	9	9	9	13
Unità esterna		RAS-13B2AVG-E2	RAS-16B2AVGE-E2	RAS-18B2AVG-E2	RAS-24B2AVG-E2
Portata Aria (a) [C-H]	m³/h	1980-1980	2160-2160	2160-2160	2220-2220
Livello di pressione sonora [C-H]	dB(A)	50-52	52-53	52-53	56-57
Livello di pressione sonora "Silent CDU#2" [C-H]	dB(A)	45-45	45-47	46-48	51-51
Livello di potenza sonora [C-H]	dB(A)	63-65	65-66	65-66	69-70
Livello di potenza sonora "Silent CDU#2" [C-H]	dB(A)	58-58	58-60	59-61	64-64
Intervallo di funzionamento [C]	°C	-15 ~ 46	-15 ~ 46	-15 ~ 46	-15 ~ 46
Intervallo di funzionamento [H]	°C	-15 ~ 24	-15 ~ 24	-15 ~ 24	-15 ~ 24
Dimensioni (A x L x P)	mm	530 x 660 x 240	550 x 780 x 290	550 x 780 x 290	550 x 780 x 290
Peso	kg	22	26	29	32
Compressore		DC Rotary	DC Rotary	DC Rotary	DC Rotary
Refrigerante-Pre carica Kg-TCO2Eq-GWP		R32-0,58-0,39-675	R32-0,68-0,459-675	R32-0,93-0,628-675	R32-1,23-0,83-675
Accoppiamento a cartella Gas	inch-mm	3/8"- 9,52	1/2"- 12,7	1/2"- 12,7	1/2"- 12,7
Accoppiamento a cartella Liquido	inch-mm	1/4"- 6,35	1/4"- 6,35	1/4"- 6,35	1/4"- 6,35
Lunghezza delle tubazioni (min-max)	m	2 - 10	2 - 15	2 - 15	2 - 15
Dislivello massimo	m	8	8	8	8
Lunghezza delle tubazioni senza carica aggiuntiva	m	10	10	10	10
Alimentazione	V/ph/Hz	220-240/1/50	220-240/1/50	220-240/1/50	220-240/1/50

C: Raffrescamento H: Riscaldamento q-b-a: Velocità ventilatore Quiet-Bassa-Alta

BE = Bonus Edilizi **CT** = Conto Termico



CONSOLE



DIMENSIONALI DI RIFERIMENTO A PAG. 117

EFFICIENZA MAX	CAPACITÀ	FUNZIONAMENTO
SEER 7,2 SCOP 4,7	2,5KW ~ 5,0KW	-15°C ~ +46°C

La Console serie J2 assicura il comfort ideale in ogni stagione. Grazie al suo design a pavimento, garantisce una distribuzione ottimale del flusso d'aria, sia in modalità riscaldamento che raffreddamento, fondendosi armoniosamente con qualsiasi stile d'arredamento.

CLASSE Raffrescamento A++	CLASSE Riscaldamento A++	WI-FI Optional	GAS R32	INVERTER	MAGIC-COIL	BI-FLOW
POWER SELECT	FIREPLACE	FUNZIONE QUIET	COMFORT SLEEP	HI POWER	eco	TIMER SETTIMANALE
PRESET	AUTOPULIZIA	PROTEZIONE SALSSEDINE				

Richiede modulo Wi-Fi opzionale

works with the
Google Assistant

amazon alexa



SCOPRI
CONSOLE



LISTINO
PREZZI



UNITÀ INTERNE

RAS-B10J2FVG-E
RAS-B13J2FVG-E
RAS-B18J2FVG-E



UNITÀ ESTERNE

RAS-10J2AVSG-E1
RAS-13J2AVSG-E1
RAS-18J2AVSG-E1



CONTROLLI

In dotazione con l'unità

CONSOLE MONOSPLIT DC HYBRID INVERTER

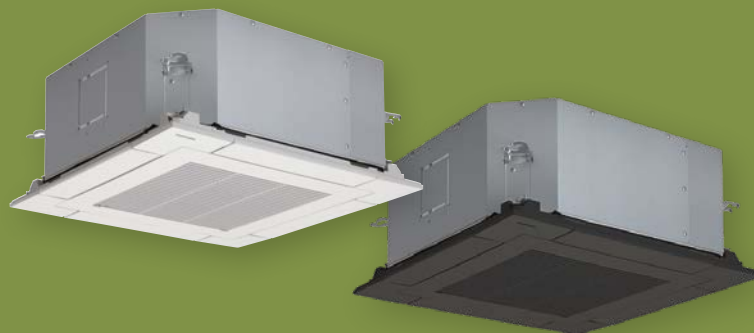
		SPECIFICHE TECNICHE		
Unità esterna		RAS-10J2AVSG-E1	RAS-13J2AVSG-E1	RAS-18J2AVSG-E1
Unità interna		RAS-B10J2FVG-E	RAS-B13J2FVG-E	RAS-B18J2FVG-E
Detraibilità Fiscale / Conto Termico		BE CT	CT	CT
RAFFRESCAMENTO				
Capacità nominale	kW	2,5	3,5	5
Capacità min. - max.	kW	0,95 - 3,2	1,05 - 4,1	1,2 - 5,6
Potenza assorbita (min.-nom.-max)	kW	0,21 - 0,59 - 0,90	0,27 - 0,87 - 1,20	0,34 - 1,68 - 2,00
Pdesignc	kW	2,5	3,5	5
SEER	W/W	7,2	7	6,8
Classe di efficienza energetica		A++	A++	A++
Consumo energetico stagionale	kWh	121	174	257
RISCALDAMENTO				
Capacità nominale	kW	3,2	4,2	6
Capacità min. - max.	kW	0,85 - 4,40	1,0 - 5,0	1,3 - 6,3
Potenza assorbita (min.-nom.-max)	kW	0,18 - 0,82 - 1,25	0,22 - 1,27 - 1,55	0,31 - 2,05 - 2,20
Pdesignh	kW	2,5	3	4
SCOP	W/W	4,7	4,7	4,6
Classe di efficienza energetica	H	A++	A++	A++
Consumo energetico stagionale	kWh	744	893	1217
Unità interna		RAS-B10J2FVG-E	RAS-B13J2FVG-E	RAS-B18J2FVG-E
Portata Aria (a) [C-H]	m³/h	492-492	528-552	600-660
Livello di pressione sonora (q-a) [C]	dB(A)	23-26-39	24-27-40	31-34-46
Livello di pressione sonora (q-a) [H]	dB(A)	23-26-39	24-27-40	31-34-47
Livello di potenza sonora [C-H]	dB(A)	52 - 52	53 - 53	59 - 60
Dimensioni (A x L x P)	mm	600 x 700 x 220	600 x 700 x 220	600 x 700 x 220
Peso	kg	16	16	16
Unità esterna		RAS-10J2AVSG-E1	RAS-13J2AVSG-E1	RAS-18J2AVSG-E1
Portata Aria (a) [C-H]	m³/h	1890 - 1890	1950 - 1950	2070 - 2070
Livello di pressione sonora [C-H]	dB(A)	45 - 47	47 - 49	49 - 51
Livello di pressione sonora "Silent CDU#2" [C-H]	dB(A)	38 - 40	40 - 43	43 - 44
Livello di potenza sonora [C-H]	dB(A)	58 - 60	60 - 62	62 - 63
Livello di potenza sonora "Silent CDU#2" [C-H]	dB(A)	51 - 53	53 - 57	56 - 57
Intervallo di funzionamento [C]	°C	-15 ÷ 46	-15 ÷ 46	-15 ÷ 46
Intervallo di funzionamento [H]	°C	-15 ÷ 24	-15 ÷ 24	-15 ÷ 24
Dimensioni (A x L x P)	mm	550 x 780 x 290	550 x 780 x 290	550 x 780 x 290
Peso	kg	26	30	34
Compressore		DC Rotary	DC Rotary	DC Twin Rotary
Refrigerante - Precarica Kg - TCO ₂ Eq - GWP		R32 - 0,55 - 0,37 - 675	R32 - 0,8 - 0,54 - 675	R32 - 1,10 - 0,74 - 675
Accoppiamento a cartella Gas	inch-mm	3/8" - 9,52	3/8" - 9,52	1/2" - 12,7
Accoppiamento a cartella Liquido	inch-mm	1/4" - 6,35	1/4" - 6,35	1/4" - 6,35
Lunghezza delle tubazioni (min-max)	m	2-20	2-20	2-20
Dislivello massimo	m	12	12	12
Lunghezza delle tubazioni senza carica aggiuntiva	m	15	15	15
Alimentazione	V-ph-Hz	220/240-1-50	220/240-1-50	220/240-1-50

C: Raffrescamento H: Riscaldamento a: Alta q-b-a: Velocità del ventilatore Quiet-Bassa-Alta

BE = Bonus Edilizi **CT** = Conto Termico

MONOSPLIT DC HYBRID INVERTER

CASSETTA A 4 VIE 60X60



DIMENSIONALI DI RIFERIMENTO A PAG. 119

EFFICIENZA MAX 	CAPACITÀ 	FUNZIONAMENTO
SEER 5,9 SCOP 4,7	2,5KW ~ 5,0KW	-15°C ~ +46°C

La Cassetta compatta a 4 vie 60x60 di Toshiba è stata appositamente progettata per adattarsi perfettamente ad ambienti installativi in cui è richiesta un'unità compatta ed efficiente dal design accattivante.

CLASSE Raffrescamento A+	CLASSE Riscaldamento A++	WI-FI Optional	GAS R32	INVERTER	DESIGN COMPACT 	MODULO 600x600
SENSORE DI PRESENZA Optional	POWER SELECT 	ANTIGELO 				

Richiede modulo Wi-Fi opzionale



SCOPRI
CASSETTA



LISTINO
PREZZI



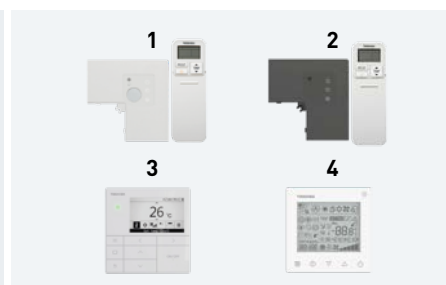
UNITÀ INTERNE

RAV- HM301MUT-E
RAV- HM401MUT-E
RAV- HM561MUT-E



UNITÀ ESTERNE

RAV-GM301ATP-E
RAV-GM401ATP-E
RAV-GM561ATP-E1



CONTROLLI

1 - RBC-AXU31UMP-E
2 - RBC-AXU31UMPB-E
3 - RBC-AMSU52-E / RBC-AWSU52-E
4 - RBC-ASCU32Y-E

CASSETTA A 4 VIE 60X60 MONOSPLIT R32

		SPECIFICHE TECNICHE		
Unità esterna		RAV-GM301ATP-E	RAV-GM401ATP-E	RAV-GM561ATP-E1
Unità interna		RAV- HM301MUT-E	RAV- HM401MUT-E	RAV- HM561MUT-E
Detraibilità Fiscale / Conto Termico		BE CT	BE CT	CT
RAFFRESCAMENTO				
Capacità nominale	kW	2,5	3,6	5
Capacità min. - max.	kW	0,9-3,0	0,9-4,0	1,5-5,6
Potenza assorbita (min.-nom.-max)	kW	0,25 - 0,59 - 0,82	0,18 - 0,90 - 2,00	0,30-1,64-1,86
Pdesignc	kW	2,5	3,6	5
SEER	W/W	5,94	5,76	6,1
Classe di efficienza energetica		A+	A+	A++
Consumo energetico stagionale	kWh	147	219	287
RISCALDAMENTO				
Capacità nominale	kW	3,4	4	5,3
Capacità min. - max.	kW	0,8-4,5	0,8-5,0	1,5-6,3
Potenza assorbita (min.-nom.-max)	kW	0,17 - 0,76 - 1,40	0,14 - 0,95 - 1,70	0,30-1,47-2,40
Pdesignh	kW	2,3	2,7	2,8
SCOP	W/W	4,7	4,44	4,37
Classe di efficienza energetica	H	A++	A+	A+
Consumo energetico stagionale	kWh	685	851	897
Unità interna		RAV- HM301MUT-E	RAV- HM401MUT-E	RAV- HM561MUT-E
Portata Aria (a-m-b)	m³/h	640 - 520 - 440	660 - 552 - 468	798 - 672 - 546
Livello di pressione sonora (b-m-a)	dB(A)	30 - 36 - 38	32 - 36 - 41	35 - 39 - 44
Livello di potenza sonora (b-m-a)	dB(A)	45 - 51 - 53	47 - 51 - 56	50 - 54 - 59
Pompa scarico condensa		inclusa	inclusa	inclusa
Prevalenza pompa*	mm	850	850	850
Dimensioni (A x L x P)	mm	256 x 575 x 575	256 x 575 x 575	256 x 575 x 575
Peso	kg	15	15	15
Griglia	Codice	RBC-UM21PG(W)-E	RBC-UM21PG(W)-E	RBC-UM21PG(W)-E
Dimensioni della griglia (A x L x P)	mm	12 x 620 x 620	12 x 620 x 620	12 x 620 x 620
Peso griglia	kg	2,5	2,5	2,5
Unità esterna		RAV-GM301ATP-E	RAV-GM401ATP-E	RAV-GM561ATP-E1
Portata Aria (a)	m³/h	1800	2220	2400
Livello di pressione sonora (C-H)	dB(A)	46 - 47	49 - 50	46 - 48
Livello di potenza sonora (C-H)	dB(A)	61 - 62	64 - 65	63 - 65
Intervallo di funzionamento (C)	°C	-15 ÷ 46	-15 ÷ 46	-15 ÷ 46
Intervallo di funzionamento (H)	°C	-15 ÷ 15	-15 ÷ 15	-15 ÷ 15
Dimensioni (A x L x P)	mm	550 x 780 x 290	550 x 780 x 290	550 x 780 x 290
Peso	kg	33	39	38
Compressore		DC Twin Rotary	DC Twin Rotary	DC Twin Rotary
Refrigerante - Precarica Kg - TCO ₂ Eq - GWP		R32 - 0,6 - 0,41 - 675	R32 - 0,9 - 0,61 - 675	R32 - 1,1 - 0,7 - 675
Accoppiamento a cartella Gas	inch-mm	3/8" - 9,52	1/2" - 12,7	1/2" - 12,7
Accoppiamento a cartella Liquido	inch-mm	1/4" - 6,35	1/4" - 6,35	1/4" - 6,35
Lunghezza delle tubazioni (min-max)	m	2-20	2-20	5-30
Dislivello massimo	m	10	10	30
Lunghezza delle tubazioni senza carica aggiuntiva	m	15	15	20
Alimentazione	V-ph-Hz	220/240-1-50 / 220-1-60	220/240-1-50 / 220-1-60	220/240-1-50 / 220-1-60
Corrente massima	A	7,9	9,2	15,5

C: Raffrescamento H: Riscaldamento a: Alta b-m-a: Velocità del ventilatore Bassa-Media-Alta
* Dal profilo basso della macchina

BE = Bonus Edilizi **CT** = Conto Termico

CANALIZZABILE RIBASSATA



DIMENSIONALI DI RIFERIMENTO A PAG. 121

EFFICIENZA MAX	CAPACITÀ	FUNZIONAMENTO
SEER 6,41 SCOP 4,35	2,5KW ~ 5,0KW	-15°C ~ +46°C

Indipendentemente dalla sua collocazione, sia in un vano soffitto che in un controsoffitto sospeso, la Canalizzabile ribassata si distingue per la facilità di installazione e garantisce prestazioni elevate, contribuendo significativamente al risparmio energetico.

CLASSE Raffrescamento A++	CLASSE Riscaldamento A+	WI-FI Optional 	GAS R32 	INVERTER	FACILE INSTALLAZIONE 	5 LIVELLI DI PREVALENZA
POWER SELECT 		ANTIGELO 				

Richiede modulo Wi-Fi opzionale

works with the Google Assistant

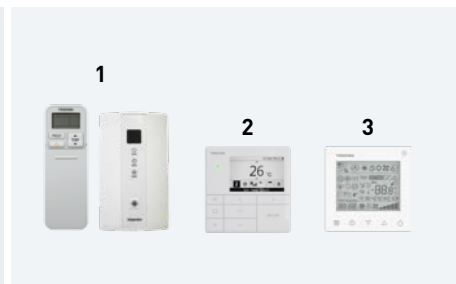
amazon alexa

4 ANNI GARANZIA

5 ANNI GARANZIA compressore

SCOPRI CANALIZZABILE

LISTINO PREZZI



UNITÀ INTERNE

- RAV-HM301SDTY-E
- RAV-HM401SDTY-E
- RAV-HM561SDTY-E

UNITÀ ESTERNE

- RAV-GM302ATP-E
- RAV-GM402ATP-E
- RAV-GM561ATP-E

CONTROLLI

- 1 - RBC-AXU31-E
- 2 - RBC-AMSU52-E / RBC-AWSU52-E
- 3 - RBC-ASCU32Y-E

CANALIZZABILE RIBASSATA MONOSPLIT R32

SPECIFICHE TECNICHE POMPA DI CALORE				
Unità esterna	RAV-GM302ATP-E	RAV-GM402ATP-E	RAV-GM561ATP-E1	
Unità interna	RAV-HM301SDTY-E	RAV-HM401SDTY-E	RAV-HM561SDTY-E	
Detraibilità Fiscale / Conto Termico	CT	CT	CT	
RAFFRESCAMENTO				
Capacità nominale	kW	2,5	3,6	5
Capacità min. - max.	kW	0,9 - 3,0	0,9 - 4,0	1,5 - 5,6
Potenza assorbita (min-nominale-max)	kW	0,19 - 0,56 - 0,92	0,18 - 0,93 - 2,00	0,28 - 1,86 - 2,05
Pdesignc	kW	2,5	3,6	5
SEER	W/W	6,41	6,03	5,68
Classe di efficienza energetica		A++	A+	A+
Consumo energetico stagionale	kWh	136	209	308
RISCALDAMENTO				
Capacità nominale	kW	3,4	4,0	5,3
Capacità min. - max.	kW	0,8 - 4,5	0,8 - 5,0	1,5 - 6,3
Potenza assorbita (min-nominale-max)	kW	0,17 - 0,86 - 1,40	0,17 - 0,97 - 1,70	0,22 - 1,50 - 2,40
Pdesignh	kW	2,6	2,7	2,8
SCOP	W/W	4,35	4,00	4,00
Classe di efficienza energetica	H	A+	A+	A+
Consumo energetico stagionale	kWh	837	943	980
Unità interna	RAV-HM301SDTY-E	RAV-HM401SDTY-E	RAV-HM561SDTY-E	
Portata Aria (a-m-b)	m³/h	570 / 420	600 / 440	780 / 650
Prevalenza statica utile (min - nom - max)	Pa	50 - 10	50 - 10	50 - 10
Livello di pressione sonora (b-m-a)	dB(A)	26 - 29 - 32	27 - 30 - 33	29 - 32 - 34
Livello di potenza sonora (b-m-a)	dB(A)	46 - 50 - 54	46 - 50 - 54	51 - 54 - 56
Pompa scarico condensa		inclusa	inclusa	inclusa
Prevalenza pompa	mm	550	550	650
Dimensioni (A x L x P)	mm	210 x 700 x 450	210 x 700 x 450	210 x 900 x 450
Peso	kg	15	15	19
Unità esterna	RAV-GM302ATP-E	RAV-GM402ATP-E	RAV-GM561ATP-E1	
Portata Aria (a)	m³/h	1800 - 500	2200 - 611	2400 - 667
Livello di pressione sonora (C-H)	dB(A)	46 - 47	49 - 50	46 - 48
Livello di potenza sonora (C-H)	dB(A)	61 - 62	64 - 65	63 - 65
Intervallo di funzionamento (C)	°C	-15 / 46	-15 / 46	-15 / 46
Intervallo di funzionamento (H)	°C	-15 / 15	-15 / 15	-15 / 15
Dimensioni (A x L x P)	mm	550 x 780 x 290	550 x 780 x 290	550 x 780 x 290
Peso	kg	29	34	38
Compressore		DC Rotary	DC Twin Rotary	DC Twin Rotary
Refrigerante - Precarica Kg - TCO ₂ Eq - GWP		R32 - 0,6 - 0,4 - 675	R32 - 0,9 - 0,6 - 675	R32 - 0,6 - 0,4 - 675
Accoppiamento a cartella Gas	inch-mm	3/8" - 9,52	1/2" - 12,70	1/2" - 12,70
Accoppiamento a cartella Liquido	inch-mm	1/4" - 6,35	1/4" - 6,35	1/4" - 6,35
Lunghezza delle tubazioni (min-max)	m	2 - 20	2 - 20	5 - 30
Dislivello massimo	m	10	10	30
Lunghezza delle tubazioni senza carica aggiuntiva	m	15	15	20
Alimentazione	V-ph-Hz	220-240/1/50	220-240/1/50	220-240/1/50
Corrente massima	A	7,9	9,20	20

C: Raffrescamento H: Riscaldamento a: Alta b-a: Velocità del ventilatore Bassa-Alta

BE = Bonus Edilizi **CT** = Conto Termico

ACCESSORI PER UNITÀ INTERNE A PARETE MONOSPLIT

ACCESSORI DAISEIKAI 10, HAORI, SHORAI EDGE BLACK & WHITE, SMART, CLASSIC	
Modello	Descrizione
RB-N105S-G	Controllo remoto da smartphone e tablet via Wi-Fi & internet (dispositivo da installarsi internamente). Da utilizzarsi con unità interna Classic.
INKNXUNI001I000	Modulo per controllo KNX per unità dotata di ricevitore a raggi infrarossi. In caso di comando a filo prevedere il modulo KNX BMS-IFKX0TLR-E
IN485UNI0011100	Modulo per controllo ModBus RTU (EIA-485) per unità dotata di ricevitori a raggi infrarossi. In caso di comando a filo prevedere il modulo ModBus RTU BMS-IFMB0TLR-E
RB-RXS33-E	Telecomando infrarosso con programmazione settimanale (4 modi / giorno x 7 giorni), tasto antigelo 8° C, tasto limitatore di potenza, tasto ECO / Hi Power, compatibile con tutte le interne a parete e console (collegabile via cavo).
RB-RXS34-E	Telecomando infrarosso estetico di color NERO (stesso aspetto e funzionalità di quello in dotazione alle interne Haori), compatibile con tutte le interne a parete
TCB-IFCB5-PE	Scheda interfaccia per comando finestra (non installabile nel caso di presenza modulo Wi-Fi RB-N105S-G per Classic)
TCB-PX100-PE	Scatola di plastica per installazione (in ambiente) scheda contatto finestra
TCB-SSRL011UUP-E	Convertitore di protocollo RAS - VRF

ACCESSORI CONSOLE	
Modello	Descrizione
RB-N106S-G	Controllo remoto da smartphone e tablet via Wi-Fi & internet (dispositivo da installarsi internamente o in prossimità dell'unità interna) con cavo in dotazione.
INWFIUNI001I000	Controllo remoto da Smartphone, tablet e PC via Wi-Fi & internet (dispositivo da installarsi in prossimità dell'unità interna e dotato di alimentatore esterno)
INKNXUNI001I000	Modulo per controllo KNX per unità dotata di ricevitore a raggi infrarossi. In caso di comando a filo prevedere il modulo KNX BMS-IFKX0TLR-E
IN485UNI0011100	Modulo per controllo ModBus RTU (EIA-485) per unità dotata di ricevitori a raggi infrarossi. In caso di comando a filo prevedere il modulo ModBus RTU BMS-IFMB0TLR-E
RB-RXS33-E	Telecomando infrarosso con programmazione settimanale (4 modi / giorno x 7 giorni), tasto antigelo 8° C, tasto limitatore di potenza, tasto ECO / Hi Power, compatibile con tutte le interne parete e console (collegabile via cavo)
RB-RXS34-E	Telecomando infrarosso estetico di color NERO (stesso aspetto e funzionalità di quello in dotazione alle interne Haori), compatibile con le interne console
TCB-IFCB5-PE	Scheda interfaccia per comando finestra (non installabile nel caso di presenza modulo Wi-Fi RB-N106S-G)
TCB-PX100-PE	Scatola di plastica per installazione (in ambiente) scheda contatto finestra
RB-I301-E	Sensore gas console
TCB-SSRL011UUP-E	Convertitore di protocollo RAS - VRF
11086532015X	Filtro ULTRA PURE (da prevedere n.2 filtri per le taglie 10/13/18 della Console)

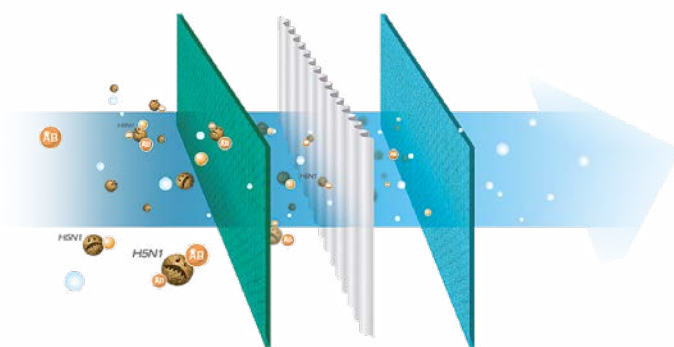
ACCESSORI CASSETTA A 4 VIE 60X60	
Modello	Descrizione
RBC-AMSU52-E	Comando a filo con programmazione settimanale, risparmio energetico e menù in lingua italiana
RBC-AWSU52-E	Comando a filo con timer settimanale, risparmio energetico, Bluetooth e menù in lingua italiana
RBC-ASCU32Y-E	Comando a filo semplificato con timer, conta ore e spegnimento
RBC-AXU31UMP-E	Comando infrarosso e kit ricevitore (non installabile se già presente il sensore TCB-SIR41UM-E / TCB-SIR41UMP-E)
RBC-AXU31UMPB-E	Comando infrarosso e kit ricevitore color NERO
RBC-UM21PB-E	Griglia per Cassetta a 4 vie 60 x 60 di color NERO
BMS-IWF0010UCP-E	Controllo remoto da smartphone e tablet via Wi-Fi & internet (collegamento dispositivo ai morsetti AB dell'unità interna)
INWFIUNI001I000	Controllo remoto da smartphone, tablet e PC via Wi-Fi & internet (dispositivo da installarsi in prossimità dell'unità interna e dotato di alimentatore esterno). Necessario kit ricevitore IR corrispondente RBC-AXU31UMP(B)-E
INWFITOS001R100	Controllo remoto da smartphone, tablet e PC via Wi-Fi & internet (collegamento dispositivo ai morsetti AB dell'unità interna)
INKNXUNI001I000	Modulo per controllo KNX per unità dotata di ricevitore a raggi infrarossi. In caso di comando a filo prevedere il modulo KNX BMS-IFKX0TLR-E
IN485UNI0011100	Modulo per controllo ModBus RTU (EIA-485) per unità dotata di ricevitori a raggi infrarossi. In caso di comando a filo prevedere il modulo ModBus RTU BMS-IFMB0TLR-E (riportato a pagina 108).
TCB-SIR41UM-E	Sensore presenza - compatibile solo con con griglia di color BIANCO RBC-UM21P-E e con comando a filo RBC-AMS/AWSU52-E (non installabile se già presente il kit ricevitore infrarosso RBC-AXU31U/MP-E)
TCB-SIR41UMP-E	Sensore presenza - compatibile solo con con griglia di color BIANCO RBC-UM21P-E e con comando a filo RBC-AMS/AWSU52-E (non installabile se già presente il kit ricevitore infrarosso RBC-AXU31U/MP-E)
TCB-IFCB5-PE	Scheda interfaccia per comando finestra
TCB-PX40MUME	Scatola di metallo per montaggio scheda contatto finestra a bordo macchina
TCB-PCOS1E2	Scheda riduzione assorbimento elettrico per tutte le taglie
TCB-PCUC2E	Scheda di controllo analogico / digitale (5 input + 3 output)
TCB-PCNT30TLE2	Convertitore di protocollo RAV (Small Office) - VRF

ACCESSORI CANALIZZABILE RIBASSATA

Modello	Descrizione
RBC-AMSU52-E	Comando a filo con programmazione settimanale, risparmio energetico e menù in lingua italiana
RBC-AWSU52-E	Comando a filo con timer settimanale, risparmio energetico, Bluetooth e menù in lingua italiana
RBC-ASCU32Y-E	Comando a filo semplificato con timer, conta ore e spegnimento
RBC-AXU31-E	Comando infrarosso e kit ricevitore a muro (per canalizzabile ribassata)
BMS-IWF0010UCP-E	Controllo remoto da smartphone e tablet via Wi-Fi & internet (collegamento dispositivo ai morsetti AB dell'unità interna)
INWFIUNI001I000	Controllo remoto da smartphone, tablet e PC via Wi-Fi & internet (dispositivo da installarsi in prossimità dell'unità interna e dotato di alimentatore esterno). Necessario kit ricevitore IR corrispondente RBC-AXU31-E
INWFITOS001R100	Controllo remoto da smartphone, tablet e PC via Wi-Fi & internet (collegamento dispositivo ai morsetti AB dell'unità interna)
INKNXUNI001I000	Modulo per controllo KNX per unità dotata di ricevitore a raggi infrarossi. In caso di comando a filo prevedere il modulo KNX BMS-IFKX0TLR-E
IN485UNI001I100	Modulo per controllo ModBus RTU (EIA-485) per unità dotata di ricevitori a raggi infrarossi. In caso di comando a filo prevedere il modulo ModBus RTU BMS-IFMB0TLR-E
TCB-IFCB5-PE	Scheda interfaccia per comando finestra (segnalazione stato di funzionamento non funzionante)
TCB-PC0S1E2	Scheda riduzione assorbimento elettrico per tutte le taglie
TCB-PCNT30TLE2	Convertitore di protocollo RAV (Small Office) - VRF

TOSHIBA INDOOR AIR QUALITY

FILTRO ULTRA PURE



- Contiene **argento** e **l'enzima Leuconostoc** (uno degli enzimi estratti da "Kimchi").
- **Antibatterico**: inibisce fino al 99,9% di virus e batteri.
- Trattiene fino al **94% del particolato fine (PM2.5)**, per un ambiente più salubre
- **Potere deodorante**: assorbe fumo, odori alimentari e cattivi odori.
- Previene la formazione di muffe e funghi.

LISTINO
PREZZI



Modello	Descrizione
11086532015X	Filtro ULTRA PURE

TABELLA COMPATIBILITÀ

MODELLO	LINEA DI PRODOTTO	FILTRO	2 FILTRI		4 FILTRI
			Taglie [BTU]		
DAISEIKAI 10	Residenziale	Di serie	10-13-18		-
HAORI	Residenziale	Di serie	10-13-16		-
SHORAI EDGE B&W	Residenziale	Di serie	05-07-10-13-16		18-22-24
SMART - ULTRA FRESH	Residenziale	Opzionale	05-07-10-13-16-18		24
CLASSIC	Residenziale	Opzionale	05-07-10-13-16-18		24

SISTEMI EFFICIENTI ULTRA-PERFORMANTI

E SE TI DICESSIMO CHE PUOI AVERE TUTTA LA TECNOLOGIA DELLA GAMMA MONOSPLIT IN UN'UNICA SOLUZIONE?

La gamma multisplit permette di creare sistemi su misura con il vantaggio di poter collegare più unità interne alla stessa unità esterna.

Climatizzare da 2 a 5 ambienti valorizzando le specificità dei tuoi spazi non è mai stato così semplice: le unità esterne multisplit sono disponibili in **7 taglie** declinabili su **8 famiglie** di unità interne e sono tutte equipaggiate con gas refrigerante R32 e compressore DC Twin Rotary.



DAISEIKAI

Innovazione, elevate prestazioni, tutto in un unico prodotto. Per un clima ottimale in ogni ambiente della propria casa.



Sistema
ultra-silenzioso





CONSOLE
 Design moderno, garantisce il massimo comfort.



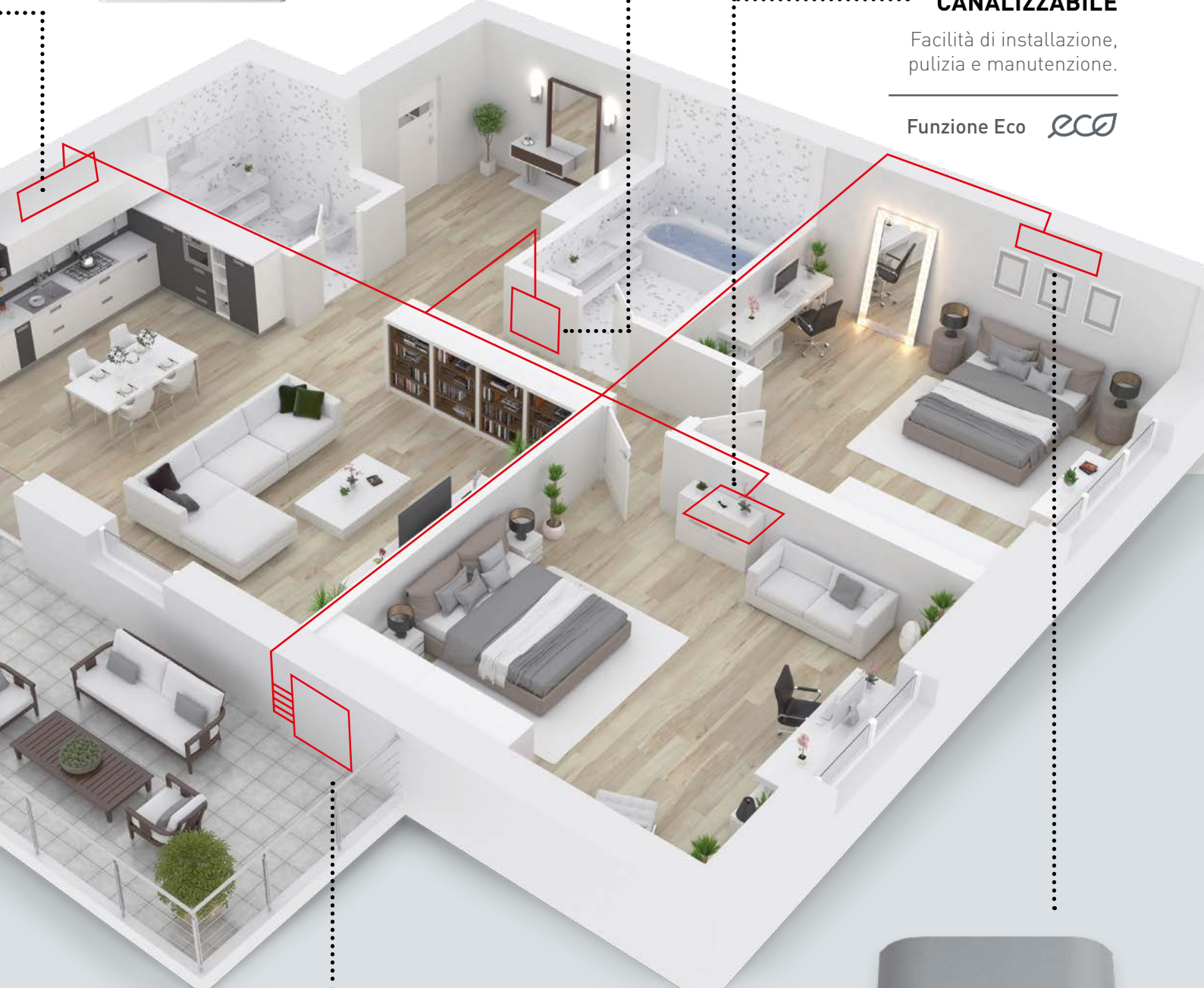
Funzione
 Fireplace



CANALIZZABILE

Facilità di installazione, pulizia e manutenzione.

Funzione Eco 



UNITÀ ESTERNA

Compatta e ad alta efficienza, la soluzione ideale per risparmiare spazio sul proprio balcone o giardino.



Modalità
 Silent



HAORI

L'ineguagliabile tecnologia Toshiba in un nuovo design ricercato.

Filtro Ultra Pure integrato



UNITÀ ESTERNE SERIE G3



DIMENSIONALI DI RIFERIMENTO A PAG. 123

EFFICIENZA MAX SEER 8,7 SCOP 4,8	CAPACITÀ 3,3KW ~ 5,2KW	FUNZIONAMENTO -10°C ~ +46°C
---	---	--

La serie G3 è una gamma completa, progettata per essere in grado di rispondere a tutte le esigenze della clientela sia in termini di spazio sia in termini di potenza. La completezza della gamma e di tutte le sue componenti è fondamentale per soddisfare qualsiasi esigenza ed offrire un servizio ottimale tramite un corretto funzionamento delle unità.

Le unità esterne possono essere collegate a 2, 3, 4 o 5 unità interne. La gamma delle unità interne è stata pensata per rispondere ai diversi bisogni estetici dei clienti e per adattarsi alle peculiari caratteristiche architettoniche degli ambienti installativi: dai classici impianti a parete e a pavimento fino alle cassette e ai canalizzabili.

CLASSE Raffrescamento A+++	CLASSE Riscaldamento A++	GAS R32	INVERTER	COMPRESSORE TWIN ROTARY 	PROTEZIONE SALSEDINE
--------------------------------------	------------------------------------	-----------------------	-----------------	-----------------------------	--------------------------



SCOPRI UNITÀ
ESTERNE



LISTINO
PREZZI



UNITÀ ESTERNE - SERIE G3 MULTISPLIT IN R32

		SPECIFICHE TECNICHE		
		Multisplit per 2 ambienti		
Unità esterna		RAS-2M10G3AVG-E	RAS-2M14G3AVG-E	RAS-2M18G3AVG-E
RAFFRESCAMENTO				
Capacità nominale	kW	3,3	4	5,2
Capacità min. - max.	kW	1,2 - 4,1	1,5 - 4,9	1,6 - 6,5
Potenza assorbita	kW	0,67	0,85	1,2
Pdesignc	kW	3,3	4	5,2
SEER	W/W	8,6	8,7	8,7
Classe di efficienza energetica		A+++	A+++	A+++
RISCALDAMENTO				
Capacità nominale	kW	4	4,4	5,6
Capacità min. - max.	kW	1,0 - 4,9	1,0 - 5,2	1,3 - 8,2
Potenza assorbita	kW	0,85	0,9	1,14
Pdesignh	kW	2,7	3,1	3,2
SCOP	W/W	4,7	4,8	4,8
Classe di efficienza energetica		A++	A++	A++
Unità esterna		RAS-2M10G3AVG-E	RAS-2M14G3AVG-E	RAS-2M18G3AVG-E
Portata Aria [C - H]	m³/h	2100 - 2100	1800 - 2250	2600 - 2600
Livello di pressione sonora [C-H]	dB(A)	47 - 51	46 - 52	48 - 50
Livello di potenza sonora [C-H]	dB(A)	60 - 64	59 - 65	61 - 63
Intervallo di funzionamento [C]	°C	-10 ÷ 46	-10 ÷ 46	-10 ÷ 46
Intervallo di funzionamento [H]	°C	-20 ÷ 24	-20 ÷ 24	-20 ÷ 24
Dimensioni [A x L x P]	mm	550 x 780 x 290	550 x 780 x 290	630 x 800 x 300
Peso	kg	31	35	43
Compressore		DC Single Rotary	DC Twin Rotary	DC Twin Rotary
Refrigerante - Precarica Kg - TCO ₂ Eq - GWP		R32 - 0,8 - 0,54 - 675	R32 - 0,95 - 0,64 - 675	R32 - 1,2 - 0,81 - 675
Accoppiamento a cartella Gas	inch-mm	3/8" x 2 - 9,52 x 2	3/8" x 2 - 9,52 x 2	3/8" x 2 - 9,52 x 2
Accoppiamento a cartella Liquido	inch-mm	1/4" x 2 - 6,35 x 2	1/4" x 2 - 6,35 x 2	1/4" x 2 - 6,35 x 2
Lunghezza massima delle tubazioni (per unità/totale)	m	15 - 20	20 - 30	20 - 30
Dislivello massimo	m	10	10	10
Lunghezza delle tubazioni senza carica aggiuntiva	m	20	30	30
Alimentazione	V-ph-Hz	220/240-1-50	220/240-1-50	220/240-1-50

C: Raffrescamento H: Riscaldamento

UNITÀ ESTERNE - SERIE G3 MULTISPLIT IN R32

		SPECIFICHE TECNICHE			
Unità esterna		Multisplit per 3 ambienti	Multisplit per 4 ambienti	Multisplit per 5 ambienti	
Unità esterna		RAS-3M18G3AVG-E	RAS-3M26G3AVG-E	RAS-4M27G3AVG-E	RAS-5M34G3AVG-E1
■ RAFFRESCAMENTO					
Capacità nominale	kW	5,2	7	8	10
Capacità min. - max.	kW	2,0 - 7,5	2,0 - 9,0	2,0 - 10,0	2,5 - 11,5
Potenza assorbita	kW	1	1,75	1,9	2,6
Pdesignc	kW	5,2	7	8	10
SEER	W/W	8,6	8,5	8,3	7,2
Classe di efficienza energetica		A+++	A+++	A++	A++
■ RISCALDAMENTO					
Capacità nominale	kW	6,8	8,7	9	12
Capacità min. - max.	kW	1,9 - 8,3	2,0 - 11,5	2,0 - 12,0	2,2 - 14,2
Potenza assorbita	kW	1,45	2	1,9	2,8
Pdesignh	kW	3,5	5,2	5,2	6,8
SCOP	W/W	4,8	4,6	4,5	4,3
Classe di efficienza energetica	H	A++	A++	A+	A+
Unità esterna		RAS-3M18G3AVG-E	RAS-3M26G3AVG-E	RAS-4M27G3AVG-E	RAS-5M34G3AVG-E1
Portata Aria (C - H)	m³/h	2600 - 2800	3400 - 3700	3400 - 3700	3780 - 4400
Livello di pressione sonora (C-H)	dB(A)	48 - 52	49 - 53	50 - 54	52 - 56
Livello di potenza sonora (C-H)	dB(A)	61 - 65	62 - 66	63 - 67	65 - 69
Intervallo di funzionamento (C)	°C	-10 ÷ 46	-10 ÷ 46	-10 ÷ 46	-10 ÷ 46
Intervallo di funzionamento (H)	°C	-20 ÷ 24	-20 ÷ 24	-20 ÷ 24	-20 ÷ 24
Dimensioni (A x L x P)	mm	630 x 800 x 300	890 x 900 x 320	890 x 900 x 320	890 x 900 x 320
Peso	kg	44	67	68	68
Compressore		DC Twin Rotary	DC Twin Rotary	DC Twin Rotary	DC Twin Rotary
Refrigerante - Pre carica Kg - TCO ₂ Eq - GWP		R32 - 1,25 - 0,84 - 675	R32 - 1,90 - 1,28 - 675	R32 - 2,05 - 1,38 - 675	R32 - 2,39 - 1,61 - 675
Accoppiamento a cartella Gas	inch-mm	3/8" x 2 + 1/2" x 1 9,52 x 2 + 12,70 x 1	3/8" x 1 + 1/2" x 2 9,52 x 1 + 12,70 x 2	3/8" x 2 + 1/2" x 2 9,52 x 2 + 12,70 x 2	3/8" x 3 + 1/2" x 2 9,52 x 3 + 12,70 x 2
Accoppiamento a cartella Liquido	inch-mm	1/4" x 3 - 6,35 x 3	1/4" x 3 - 6,35 x 3	1/4" x 4 - 6,35 x 4	1/4" x 5 - 6,35 x 5
Lunghezza massima delle tubazioni (per unità/totale)	m	25 - 50	25 - 70	25 - 70	25 - 80
Dislivello massimo	m	10	15	15	15
Lunghezza delle tubazioni senza carica aggiuntiva	m	50	40	40	40
Alimentazione	V-ph-Hz	220/240-1-50	220/240-1-50	220/240-1-50	220/240-1-50

C: Raffrescamento H: Riscaldamento

TABELLA COMPATIBILITÀ MULTISPLIT SERIE G3 R32








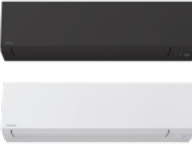




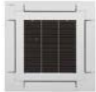
									
			DUAL SPLIT 2:1			TRIAL SPLIT 3:1		QUADRI SPLIT 4:1	PENTA SPLIT 5:1
Unità interne	RAS -	Taglia	2M10G3AVG-E 3kW	2M14G3AVG-E 4kW	2M18G3AVG-E 5,2kW	3M18G3AVG-E 5,2 kW	3M26G3AVG-E 7,5 kW	4M27G3AVG-E 8 kW	5M34G3AVG-E 10kW
Daiseikai 10 Wood 	B10S4KVDG-E	10k	•	•	•	•	•	•	•
	B13S4KVDG-E	13k		•	•	•	•	•	•
	B18S4KVDG-E	18k			•	•	•	•	•
Daiseikai 10 White 	B10S4KVPD-E	10k	•	•	•	•	•	•	•
	B13S4KVPD-E	13k		•	•	•	•	•	•
	B18S4KVPD-E	18k			•	•	•	•	•
Haori 	M07N4KVRG-E	07k	•	•	•	•	•	•	•
	B13N4KVRG-E	10k	•	•	•	•	•	•	•
	B13N4KVRG-E	13k		•	•	•	•	•	•
	B16N4KVRG-E	16k			•	•	•	•	•
Shorai Edge Black & White 	M05G3KVSG(B)-E	05k	•	•	•	•	•	•	•
	B07G3KVSG(B)-E	07k	•	•	•	•	•	•	•
	B10G3KVSG(B)-E	10k	•	•	•	•	•	•	•
	B13G3KVSG(B)-E	13k		•	•	•	•	•	•
	B16G3KVSG(B)-E	16k			•	•	•	•	•
	B18G3KVSG(B)-E	18k				•	•	•	•
	B22G3KVSG(B)-E	22k					•	•	•
	B24G3KVSG(B)-E	24k					•	•	•
Smart 	B05S4KVG-E	05k	•	•	•	•	•	•	•
	B07S4KVG-E	07k	•	•	•	•	•	•	•
	B10S4KVG-E	10k	•	•	•	•	•	•	•
	B13S4KVG-E	13k		•	•	•	•	•	•
	B16S4KVG-E	16k			•	•	•	•	•
	B18S4KVG-E	18k				•	•	•	•
	B24S4KVG-E	24k					•	•	•
Classic 	B05B2KVG-E2	05k	•	•	•	•	•	•	•
	B07B2KVG-E2	07k	•	•	•	•	•	•	•
	B10B2KVG-E2	10k	•	•	•	•	•	•	•
	B13B2KVG-E3	13k		•	•	•	•	•	•
	B16B2KVG-E2	16k			•	•	•	•	•
	B18B2KVG-E2	18k				•	•	•	•
	B24B2KVG-E2	24k					•	•	•

TABELLA COMPATIBILITÀ MULTISPLIT SERIE G3 R32

									
			DUAL SPLIT 2:1			TRIPL SPLIT 3:1		QUADRI SPLIT 4:1	PENTA SPLIT 5:1
Unità interne	RAS -	Taglia	2M10G3AVG-E 3kW	2M14G3AVG-E 4kW	2M18G3AVG-E 5,2kW	3M18G3AVG-E 5,2 kW	3M26G3AVG-E 7,5 kW	4M27G3AVG-E 8 kW	5M34G3AVG-E 10kW
Cassetta a 4 vie 60x60 	M10S4MUVG-E	10k	•	•	•	•	•	•	•
	M13S4MUVG-E	13k		•	•	•	•	•	•
	M16S4MUVG-E	18k			•	•	•	•	•
Canalizzabile ribassata 	M07U2DVG-E	07k	•	•	•	•	•	•	•
	M10U2DVG-E	10k	•	•	•	•	•	•	•
	M13U2DVG-E	13k		•	•	•	•	•	•
	M16U2DVG-E	16k			•	•	•	•	•
	M22U2DVG-E	22k					•	•	•
	M24U2DVG-E	24k					•	•	•
Console 	M07J2FVG-E	07k	•	•	•	•	•	•	•
	B10J2FVG-E	10k	•	•	•	•	•	•	•
	B13J2FVG-E	13k		•	•	•	•	•	•
	B18J2FVG-E	18k					•	•	•



INQUADRA E SCARICA
LE TABELLE
DI COMBINAZIONE

GAMMA MULTISPLIT R32

DAISEIKAI



SCOPRI
DAISEIKAI

LISTINO
PREZZI

RESIDENZIALE MULTISPLIT

		SPECIFICHE TECNICHE		
Unità interna WOOD (Legno)		RAS-B10S4KVDG-E	RAS-B13S4KVDG-E	RAS-B18S4KVDG-E
Unità interna WHITE (Bianca)		RAS-B10S4KVPG-E	RAS-B13S4KVPG-E	RAS-B18S4KVPG-E
Capacità nominale (C)	kW	2,50	3,50	5,00
Capacità nominale (H)	kW	3,32	4,00	6,00
Portata Aria (a) [C-H]	m³/h	700 - 750	750 - 800	800 - 810
Livello di pressione sonora [b-a] (C)	dB(A)	19 - 40	20 - 41	22 - 44
Livello di pressione sonora [b-a] (H)	dB(A)	19 - 41	20 - 42	22 - 45
Livello di potenza sonora [C-H]	dB(A)	53 - 54	54 - 55	57 - 58
Dimensioni (A x L x P) White	mm	293 x 930 x 255	293 x 930 x 255	293 x 930 x 255
Dimensioni (A x L x P) Wood	mm	293 x 940 x 257	293 x 940 x 257	293 x 940 x 257
Peso White / Wood	kg	14 - 16	14 - 16	14 - 16
Accoppiamento a cartella - Gas	inch-mm	3/8" - 9,52	3/8" - 9,52	1/2" - 12,70
Accoppiamento a cartella - Liquido	inch-mm	1/4" - 6,35	1/4" - 6,35	1/4" - 6,35
Alimentazione	V-ph-Hz	220-240/1/50	220-240/1/50	220-240/1/50

C: Raffrescamento H: Riscaldamento a: Alta

HAORI



SCOPRI
HAORI

LISTINO
PREZZI

		SPECIFICHE TECNICHE			
Unità interna		RAS-M07N4KVRG-E	RAS-B10N4KVRG-E	RAS-B13N4KVRG-E	RAS-B16N4KVRG-E
Capacità nominale (C)	kW	2	2,5	3,5	4,6
Capacità nominale (H)	kW	2,5	3,2	4,2	5,5
Portata Aria (a) [C-H]	m³/h	600 - 610	660 - 610	670 - 680	690 - 730
Livello di pressione sonora [b-a] (C)	dB(A)	19 - 41	19 - 41	19 - 43	21 - 45
Livello di pressione sonora [b-a] (H)	dB(A)	19 - 41	19 - 41	19 - 43	22 - 45
Livello di potenza sonora [C-H]	dB(A)	54 - 54	54 - 54	56 - 56	58 - 58
Dimensioni (A x L x P)	mm	300 x 987 x 210	300 x 987 x 210	300 x 987 x 210	300 x 987 x 210
Peso	kg	11	11	11	12
Accoppiamento a cartella - Gas	inch-mm	3/8" - 9,52	3/8" - 9,52	3/8" - 9,52	1/2" - 12,70
Accoppiamento a cartella - Liquido	inch-mm	1/4" - 6,35	1/4" - 6,35	1/4" - 6,35	1/4" - 6,35
Alimentazione	V-ph-Hz	220-240/1/50	220-240/1/50	220-240/1/50	220-240/1/50

C: Raffrescamento H: Riscaldamento a: Alta b-a: Bassa-Alta
Di serie disponibile nelle colorazioni Dark Grey e Light Grey. Acquistabili separatamente 42 varianti estetiche.

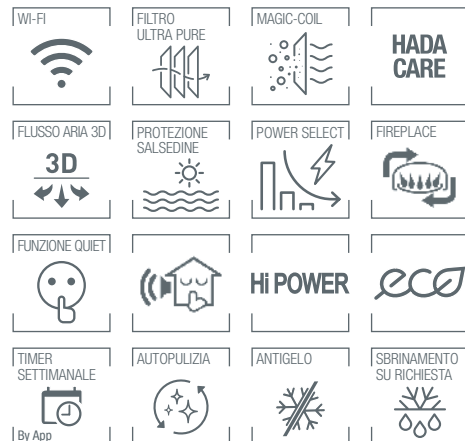
SHORAI EDGE BLACK & WHITE



SCOPRI SHORAI EDGE



LISTINO PREZZI



SPECIFICHE TECNICHE

Unità interna WHITE	RAS-	M05G3KVS6-E	B07G3KVS6-E	B10G3KVS6-E	B13G3KVS6-E	B16G3KVS6-E	B18G3KVS6-E	B22G3KVS6-E	B24G3KVS6-E
Unità interna BLACK	RAS-	M05G3KVS6B-E	B07G3KVS6B-E	B10G3KVS6B-E	B13G3KVS6B-E	B16G3KVS6B-E	B18G3KVS6B-E	B22G3KVS6B-E	B24G3KVS6B-E
Capacità nominale (C)	kW	1,5	2,0	2,5	3,5	4,6	5,0	6,1	7,8
Capacità nominale (H)	kW	2,0	2,5	3,2	4,2	5,5	6,0	7,0	8,00
Portata Aria (a) [C-H]	m³/h	600 - 660	660 - 660	660 - 660	730 - 730	750 - 760	990 - 990	1032 - 1080	1120 - 1140
Livello di pressione sonora [b-a] [C]	dB(A)	19 - 37	19 - 40	19 - 40	19 - 43	21 - 44	26 - 44	27 - 45	28 - 47
Livello di pressione sonora [b-a] [H]	dB(A)	19 - 37	19 - 40	19 - 40	19 - 43	22 - 44	26 - 44	27 - 46	28 - 48
Livello di potenza sonora [C-H]	dB(A)	50 - 50	53 - 53	53 - 53	56 - 56	57 - 57	57 - 57	58 - 59	60 - 61
Dimensioni (A x L x P)	mm	293x800x226	293x800x226	293x800x226	293x800x226	293x800x226	320x1053x245	320x1053x245	320x1053x245
Peso	kg	9	10	10	10	10	14	14	14
Accoppiamento a cartella - Gas	inch-mm	3/8" - 9,52	3/8" - 9,52	3/8" - 9,52	3/8" - 9,52	1/2" - 12,70	1/2" - 12,70	1/2" - 12,70	1/2" - 12,70
Accoppiamento a cartella - Liquido	inch-mm	1/4" - 6,35	1/4" - 6,35	1/4" - 6,35	1/4" - 6,35	1/4" - 6,35	1/4" - 6,35	1/4" - 6,35	1/4" - 6,35
Alimentazione	V-ph-Hz	220/240 - 1 - 50	220/240 - 1 - 50	220/240 - 1 - 50	220/240 - 1 - 50	220/240 - 1 - 50	220/240 - 1 - 50	220/240 - 1 - 50	220/240 - 1 - 50

C: Raffrescamento H: Riscaldamento a: Alta b-a: velocità del ventilatore Bassa-Alta

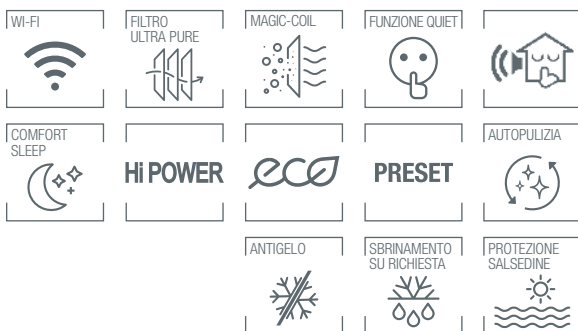
SMART



SCOPRI SMART



LISTINO PREZZI







SPECIFICHE TECNICHE






Unità interna SMART (WIFI)	RAS-	B05S4KVG-E	B07S4KVG-E	B10S4KVG-E	B13S4KVG-E	B16S4KVG-E	B18S4KVG-E	B24S4KVG-E
Capacità nominale (C)	kW	1,5	2,0	2,5	3,3	4,2	5,0	6,5
Capacità nominale (H)	kW	2,0	2,5	3,2	3,6	5,0	5,4	7,0
Portata Aria (a) [C-H]	m³/h	480 - 480	500 - 500	510 - 510	540 - 560	750 - 760	790 - 840	1070 - 860
Livello di pressione sonora [b-a] [C]	dB(A)	19 - 37	19 - 38	19 - 39	21 - 41	21 - 43	26 - 47	29 - 48
Livello di pressione sonora [b-a] [H]	dB(A)	19 - 37	19 - 38	20 - 39	21 - 42	22 - 43	26 - 48	29 - 48
Livello di potenza sonora [C-H]	dB(A)	50 - 50	51 - 51	52 - 52	54 - 55	56 - 56	60 - 61	61 - 61
Dimensioni (A x L x P)	mm	288 x 770 x 225	288 x 770 x 225	288 x 770 x 225	293 x 798 x 230	293 x 798 x 230	293 x 798 x 230	320x1050x250
Peso	kg	9	9	9	9	9	9	15
Accoppiamento a cartella - Gas	inch-mm	3/8" - 9,52	3/8" - 9,52	3/8" - 9,52	3/8" - 9,52	1/2" - 12,70	1/2" - 12,70	1/2" - 12,70
Accoppiamento a cartella - Liquido	inch-mm	1/4" - 6,35	1/4" - 6,35	1/4" - 6,35	1/4" - 6,35	1/4" - 6,35	1/4" - 6,35	1/4" - 6,35
Alimentazione	V-ph-Hz	220-240/1/50	220-240/1/50	220-240/1/50	220-240/1/50	220-240/1/50	220-240/1/50	220-240/1/50





C: Raffrescamento H: Riscaldamento a: Alta

CLASSIC








SPECIFICHE TECNICHE



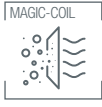



Unità interna	RAS-	B05B2KVG-E2	B07B2KVG-E2	B10B2KVG-E2	B13B2KVG-E3	B16B2KVG-E2	B18B2KVG-E2	B24B2KVG-E2
Capacità nominale (C)	kW	1,50	2,00	2,50	3,30	4,20	5,00	6,50
Capacità nominale (H)	kW	2,00	2,50	3,20	3,60	5,00	5,40	7,00
Portata Aria (a) [C-H]	m³/h	490 - 490	500 - 510	630 - 630	660 - 630	780 - 770	820 - 850	1100 - 880
Livello di pressione sonora (b-a) [C]	dB(A)	19 - 39	19 - 40	19 - 42	20 - 43	22 - 45	26 - 47	29 - 48
Livello di pressione sonora (b-a) [H]	dB(A)	19 - 38	19 - 39	20 - 41	20 - 42	23 - 44	26 - 48	29 - 48
Livello di potenza sonora [C-H]	dB(A)	52 - 51	53 - 52	55 - 54	56 - 55	58 - 57	60 - 61	61 - 61
Dimensioni (A x L x P)	mm	288 x 770 x 225	288 x 770 x 225	288 x 770 x 225	293 x 798 x 230	293 x 798 x 230	293 x 798 x 230	320x1050x250
Peso	kg	9	9	9	9	9	9	13
Accoppiamento a cartella - Gas	inch-mm	3/8" - 9,52	3/8" - 9,52	3/8" - 9,52	3/8" - 9,52	1/2" - 12,70	1/2" - 12,70	1/2" - 12,70
Accoppiamento a cartella - Liquido	inch-mm	1/4" - 6,35	1/4" - 6,35	1/4" - 6,35	1/4" - 6,35	1/4" - 6,35	1/4" - 6,35	1/4" - 6,35
Alimentazione	V-ph-Hz	220-240/1/50	220-240/1/50	220-240/1/50	220-240/1/50	220-240/1/50	220-240/1/50	220-240/1/50






C: Raffrescamento H: Riscaldamento a: Alta






CONSOLE



SPECIFICHE TECNICHE

Unità interna		RAS-M07J2FVG-E	RAS-B10J2FVG-E	RAS-B13J2FVG-E	RAS-B18J2FVG-E
Capacità nominale (C)	kW	2	2,5	3,5	5,0
Capacità nominale (H)	kW	2,5	3,2	4,2	5,8
Portata Aria (a) [C-H]	m³/h	490 - 490	492 - 492	528 - 552	600 - 660
Livello di pressione sonora (b-a) [C]	dB(A)	23 - 39	23 - 39	24 - 40	31 - 46
Livello di pressione sonora (b-a) [H]	dB(A)	23 - 39	23 - 39	24 - 40	31 - 47
Livello di potenza sonora (b-a) [C]	dB(A)	36 - 52	36 - 52	37 - 53	44 - 59
Livello di potenza sonora (b-a) [H]	dB(A)	36 - 52	36 - 52	37 - 53	44 - 60
Dimensioni (A x L x P)	mm	600 x 700 x 220	600 x 700 x 220	600 x 700 x 220	600 x 700 x 220
Peso	kg	16	16	16	16
Accoppiamento a cartella - Gas	inch-mm	3/8" - 9,52	3/8" - 9,52	3/8" - 9,52	1/2" - 12,70
Accoppiamento a cartella - Liquido	inch-mm	1/4" - 6,35	1/4" - 6,35	1/4" - 6,35	1/4" - 6,35
Alimentazione	V-ph-Hz	220/240-1-50, 220-1-60	220/240-1-50, 220-1-60	220/240-1-50, 220-1-60	220/240-1-50, 220-1-60

C: Raffrescamento H: Riscaldamento a: Alta b-a: velocità del ventilatore Bassa-Alta

CASSETTA A 4 VIE 60x60



COD. GRIGLIA COL. BIANCO: RBC-UM21P-E

COD. GRIGLIA COL. NERO: RBC-UM21PB-E

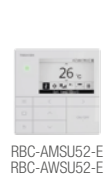
SCOPRI CASSETTA

LISTINO PREZZI



works with the Google Assistant

amazon alexa



SPECIFICHE TECNICHE

Unità interna		RAS-M10S4MUVG-E	RAS-M13S4MUVG-E	RAS-M16S4MUVG-E
Capacità nominale (C)	kW	2,5	3,6	5
Capacità nominale (H)	kW	3,4	4,0	5,3
Portata Aria (a) [C-H]	m³/h	590 - 590	620 - 620	660 - 660
Livello di pressione sonora [b-a] (C)	dB(A)	30 - 37	33 - 39	33 - 41
Livello di pressione sonora [b-a] (H)	dB(A)	30 - 37	32 - 39	32 - 41
Livello di potenza sonora [C-H]	dB(A)	50 - 50	52 - 52	54 - 54
Dimensioni [A x L x P]	mm	256 x 575 x 575	256 x 575 x 575	256 x 575 x 575
Peso	kg	16	16	16
Accoppiamento a cartella - Gas	inch-mm	3/8" - 9,52	3/8" - 9,52	1/2" - 12,70
Accoppiamento a cartella - Liquido	inch-mm	1/4" - 6,35	1/4" - 6,35	1/4" - 6,35
Alimentazione	V-ph-Hz	220/240-1-50	220/240-1-50	220/240-1-50

Griglia	Codice	RBC-UM21P-E	RBC-UM21P-E	RBC-UM21P-E
Dimensioni griglia [A x L x P]	mm	12 x 620 x 620	12 x 620 x 620	12 x 620 x 620
Peso griglia	kg	2,5	2,5	2,5

C: Raffrescamento H: Riscaldamento a: Alta b-a: velocità del ventilatore Bassa-Alta
 Pompa di scarico condensa: Prevalenza 630mm * Griglia non compresa

CANALIZZABILE RIBASSATA



SCOPRI CANALIZZ.

LISTINO PREZZI



works with the Google Assistant

amazon alexa



SPECIFICHE TECNICHE

Unità interna	RAS-	M07U2DVG-E	M10U2DVG-E	M13U2DVG-E	M16U2DVG-E	M22U2DVG-E	M24U2DVG-E
Capacità nominale (C)	kW	2,0	2,5	3,6	5,0	6,0	7,1
Capacità nominale (H)	kW	2,5	3,4	4,0	5,3	7,0	8,0
Portata Aria (a) [C-H]	m³/h	570 - 570	570 - 570	610 - 610	780 - 780	1000 - 1000	1060 - 1060
Livello di pressione sonora [b-a](C)*	dB(A)	27 - 35	27 - 35	27 - 37	24 - 35	32 - 38	33 - 39
Livello di potenza sonora [b-a] (C)*	dB(A)	42 - 50	42 - 50	42 - 52	39 - 50	47 - 53	48 - 54
Livello di pressione sonora [b-a] (H)*	dB(A)	27 - 35	27 - 35	27 - 37	25 - 35	32 - 38	33 - 39
Livello di potenza sonora [b-a] (H)*	dB(A)	42 - 50	42 - 50	42 - 52	40 - 50	47 - 53	48 - 54
Prevalenza statica esterna** (standard-max)	Pa	10 - 45	10 - 45	10 - 45	10 - 45	10 - 45	10 - 45
Dimensioni [A x L x P]	mm	210 x 700 x 450	210 x 700 x 450	210 x 700 x 450	210 x 900 x 450	210 x 1100 x 450	210 x 1100 x 450
Peso	kg	16	16	16	19	22	22
Accoppiamento a cartella Gas	inch-mm	3/8" - 9,52	3/8" - 9,52	3/8" - 9,52	1/2" - 12,70	1/2" - 12,70	1/2" - 12,70
Accoppiamento a cartella Liquido	inch-mm	1/4" - 6,35	1/4" - 6,35	1/4" - 6,35	1/4" - 6,35	1/4" - 6,35	1/4" - 6,35
Alimentazione	V-ph-Hz	220/240-1-50 220-1-60	220/240-1-50 220-1-60	220/240-1-50 220-1-60	220/240-1-50 220-1-60	220/240-1-50	220/240-1-50

C: Raffrescamento H: Riscaldamento a: Alta b-a: velocità del ventilatore Bassa-Alta
 * Ripresa dal retro, pressione statica esterna 35Pa ** Prevalenza statica in condizioni nominali



pierre caron
THE ALLURE OF BEAUTY
THE ALLURE OF MEN

ACCESSORI PER UNITÀ INTERNE A PARETE MULTISPLIT

ACCESSORI DAISEIKAI 10, HAORI, SHORAI EDGE BLACK & WHITE, SMART, CLASSIC	
Modello	Descrizione
RB-N105S-G	Controllo remoto da smartphone e tablet via Wi-Fi & internet (dispositivo da installarsi internamente). Da utilizzarsi con unità interna Classic.
INKNXUNI001I000	Modulo per controllo KNX per unità dotata di ricevitore a raggi infrarossi. In caso di comando a filo prevedere il modulo KNX BMS-IFKX0TLR-E
IN485UNI0011100	Modulo per controllo ModBus RTU (EIA-485) per unità dotata di ricevitori a raggi infrarossi. In caso di comando a filo prevedere il modulo ModBus RTU BMS-IFMB0TLR-E
RB-RXS33-E	Telecomando infrarosso con programmazione settimanale (4 modi/giorno x 7 giorni), tasto antigelo 8°C, tasto limitatore di potenza, tasto ECO / Hi Power, compatibile con tutte le interne a parete e console (collegabile via cavo)
RB-RXS34-E	Telecomando infrarosso estetico di color NERO (stesso aspetto e funzionalità di quello in dotazione alle interne Haori e Shorai Edge Black & White), compatibile con tutte le interne a parete
TCB-IFCB5-PE	Scheda interfaccia per comando finestra (non installabile in presenza del modulo Wi-Fi RB-N105S-G per Classic)
TCB-PX100-PE	Scatola di plastica per installazione (in ambiente) scheda contatto finestra
TCB-SSRL011UUP-E	Convertitore di protocollo RAS - VRF

ACCESSORI CONSOLE	
Modello	Descrizione
RB-N106S-G	Controllo remoto da smartphone e tablet via Wi-Fi & internet (dispositivo da installarsi internamente o in prossimità dell'unità interna).
INWFIUNI001I000	Controllo remoto da smartphone, tablet e PC via Wi-Fi & internet (dispositivo da installarsi in prossimità dell'unità interna e dotato di alimentatore esterno)
INKNXUNI001I000	Modulo per controllo KNX per unità dotata di ricevitore a raggi infrarossi. In caso di comando a filo prevedere il modulo KNX BMS-IFKX0TLR-E
IN485UNI0011100	Modulo per controllo ModBus RTU (EIA-485) per unità dotata di ricevitori a raggi infrarossi. In caso di comando a filo prevedere il modulo ModBus RTU BMS-IFMB0TLR-E
RB-RXS33-E	Telecomando infrarosso con programmazione settimanale (4 modi/giorno x 7 giorni), tasto antigelo 8°C, tasto limitatore di potenza, tasto ECO / Hi Power, compatibile con tutte le interne a parete e console (collegabile via cavo)
RB-RXS34-E	Telecomando infrarosso estetico di color NERO (stesso aspetto e funzionalità di quello in dotazione alle interne Haori e Shorai Edge Black & White), compatibile con le interne console
TCB-IFCB5-PE	Scheda interfaccia per comando finestra (non installabile in presenza del modulo Wi-Fi RB-N106S-G per Console)
TCB-PX100-PE	Scatola di plastica per installazione (in ambiente) scheda contatto finestra
RB-I301-E	Sensore gas console
TCB-SSRL011UUP-E	Convertitore di protocollo RAS - VRF
1108653201SX	Filtro ULTRA PURE (da prevedere n.2 filtri per le taglie 10/13/18 della Console)

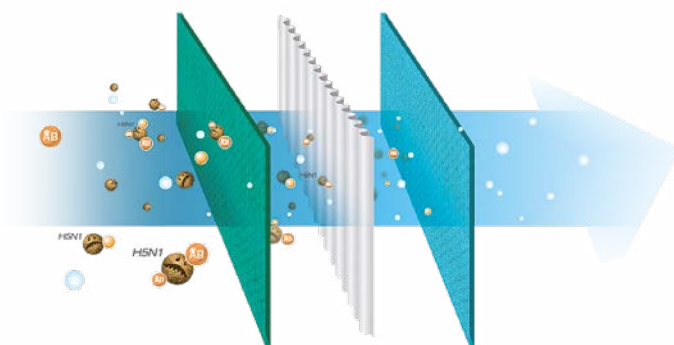
ACCESSORI CASSETTA A 4 VIE 60X60 MULTI R32	
Modello	Descrizione
RBC-UM21PB-E	Griglia per Cassetta a 4 vie 60 x 60 di color NERO
BMS-IWF0010UCP-E	Controllo remoto da smartphone e tablet via Wi-Fi & internet (collegamento dispositivo ai morsetti AB dell'unità interna)
INWFIUNI001I000	Controllo remoto da smartphone, tablet e PC via Wi-Fi & internet (dispositivo da installarsi in prossimità dell'unità interna e dotato di alimentatore esterno). Necessario kit ricevitore IR corrispondente RBC-AXU31UMP(B)-E
INKNXUNI001I000	Modulo per controllo KNX per unità dotata di ricevitore a raggi infrarossi. In caso di comando a filo prevedere il modulo KNX BMS-IFKX0TLR-E
IN485UNI0011100	Modulo per controllo ModBus RTU (EIA-485) per unità dotata di ricevitori a raggi infrarossi. In caso di comando a filo prevedere il modulo ModBus RTU BMS-IFMB0TLR-E
RBC-AXU31UMP-E	Comando infrarosso e kit ricevitore per Cassetta a 4 vie 60x60 con Griglia di color BIANCO (non installabile se già presente il sensore di presenza TCB-SIR41UM(P)-E)
RBC-AXU31UMPB-E	Comando infrarosso e kit ricevitore per Cassetta a 4 vie 60x60 con Griglia di color NERO (non compatibile con sensore presenza TCB-SIR41UMP-E)
RBC-AMSU52-E	Comando a filo con programmazione settimanale, risparmio energetico e menù in lingua italiana
RBC-AWSU52-E	Comando a filo con timer settimanale, risparmio energetico, Bluetooth e menù in lingua italiana
RBC-ASCU32Y-E	Comando a filo semplificato con timer conta ore spegnimento
TCB-SIR41UM-E	Sensore di presenza - compatibile solo con Griglia di colore BIANCO RBC-UM21P-E e con comando a filo (non installabile se già presente il kit ricevitore infrarosso RBC-AXU31U/MP-E)
TCB-SIR41UMP-E	Sensore presenza - compatibile solo con con Griglia di color BIANCO RBC-UM21P-E e con comando a filo (non installabile se già presente il kit ricevitore infrarosso RBC-AXU31UMP-E)
TCB-PX30MUE	Scatola di metallo per montaggio scheda contatto finestra a bordo macchina
TCB-IFCB5-PE	Scheda interfaccia per comando finestra

ACCESSORI CANALIZZABILE RIBASSATA MULTI R32

Modello	Descrizione
INWFIUNI001I000	Controllo remoto da smartphone, tablet e PC via Wi-Fi & internet (dispositivo da installarsi in prossimità dell'unità interna e dotato di alimentatore esterno)
INKNXUNI001I000	Modulo per controllo KNX per unità dotata di ricevitore a raggi infrarossi. In caso di comando a filo prevedere il modulo KNX BMS-IFKX0TLR-E
IN485UNI001I100	Modulo per controllo ModBus RTU (EIA-485) per unità dotata di ricevitori a raggi infrarossi. In caso di comando a filo prevedere il modulo ModBus RTU BMS-IFMB0TLR-E
RB-RWS21-E	Comando a filo
TCB-KBCN61HAE	Connettore CN61 per comando ON / OFF
TCB-IFCB5-PE	Scheda interfaccia per comando finestra
RNBCRKM13GDVE	Kit filtro per le taglie 07, 10 e 13
RNBCRKM16GDVE	Kit filtro per la taglia 16
RNBCRKM24GDVE	Kit filtro per la taglia 22 e 24

TOSHIBA INDOOR AIR QUALITY

FILTRO ULTRA PURE



- Contiene **argento** e l'**enzima Leuconostoc** (uno degli enzimi estratti da "Kimchi").
- **Antibatterico**: inibisce fino al 99,9% di virus e batteri.
- Trattiene fino al **94% del particolato fine** (PM2.5), per un ambiente più salubre
- **Potere deodorante**: assorbe fumo, odori alimentari e cattivi odori.
- Previene la formazione di muffe e funghi.

Modello	Descrizione
11086532015X	Filtro ULTRA PURE

TABELLA COMPATIBILITÀ

MODELLO	LINEA DI PRODOTTO	FILTRO	Taglie (BTU)	
			2 FILTRI	4 FILTRI
DAISEIKAI 10	Residenziale	Di serie	10-13-18	-
HAORI	Residenziale	Di serie	10-13-16	-
SHORAI EDGE B&W	Residenziale	Di serie	05-07-10-13-16	18-22-24
SMART - ULTRA FRESH	Residenziale	Opzionale	05-07-10-13-16-18	24
CLASSIC	Residenziale	Opzionale	05-07-10-13-16-18	24

COMBINAZIONI

RAS-2M10G3AVG-E

TABELLE DI COMBINAZIONE (TAGLIA 10)

RAFFRESCAMENTO

Configurazione	Combinazione		Capacità dell'unità (kW)		Capacità di raff. (kW)			Potenza Assorbita (W)			Corrente totale (A) Nom.	Lot.10			EER Nom.	BE	CT
	Unità A	Unità B	Unità A	Unità B	Min.	Nom.	Max	Min.	Nom.	Max		Pdesign	SEER	Classe			
1 Unità	05	-	1,50	-	1,0	1,5	2,0	230	360	500	-	-	-	-			
	07	-	2,00	-	1,0	2,0	2,9	230	490	890	-	-	-	-			
	10	-	2,50	-	1,0	2,5	3,2	230	660	1140	-	-	-	-			
2 Unità	05	05	1,50	1,50	1,2	3,0	4,0	200	610	1040	3,18	3,0	8,00	A++	4,93	•	•
	07	05	1,89	1,41	1,2	3,3	4,1	200	700	1050	3,39	3,3	8,20	A++	4,73	•	•
	10	05	2,06	1,24	1,2	3,3	4,1	200	700	1050	3,39	3,3	8,20	A++	4,73	•	•
	07	07	1,65	1,65	1,2	3,3	4,1	200	670	1050	3,31	3,3	8,60	A+++	4,93	•	•
	10	07	1,83	1,47	1,2	3,3	4,1	200	670	1050	3,31	3,3	8,60	A+++	4,93	•	•
	10	10	1,65	1,65	1,2	3,3	4,1	200	670	1050	3,31	3,3	8,60	A+++	4,93	•	•

RISCALDAMENTO

Configurazione	Combinazione		Capacità dell'unità (kW)		Capacità di risc. (kW)			Potenza Assorbita (W)			Corrente totale (A) Nom.	Lot.10			COP Nom.	BE	CT
	Unità A	Unità B	Unità A	Unità B	Min.	Nom.	Max	Min.	Nom.	Max		Pdesign	SCOP	Classe			
1 Unità	05	-	2,00	-	0,90	2,00	2,50	210	460	690	-	-	-	-			
	07	-	2,50	-	0,90	2,50	3,60	190	520	920	-	-	-	-			
	10	-	3,20	-	0,90	3,20	4,80	190	740	1460	-	-	-	-			
2 Unità	05	05	2,00	2,00	1,0	4,0	4,9	180	960	1240	4,45	2,7	4,60	A++	4,17	•	•
	07	05	2,22	1,78	1,0	4,0	4,9	170	880	1140	4,09	2,7	4,60	A++	4,55	•	•
	10	05	2,46	1,54	1,0	4,0	4,9	170	880	1140	4,09	2,7	4,60	A++	4,55	•	•
	07	07	2,00	2,00	1,0	4,0	4,9	170	850	1100	3,96	2,7	4,70	A++	4,71	•	•
	10	07	2,25	1,75	1,0	4,0	4,9	170	850	1100	3,96	2,7	4,70	A++	4,71	•	•
	10	10	2,00	2,00	1,0	4,0	4,9	170	850	1100	3,96	2,7	4,70	A++	4,71	•	•

Tutte le combinazioni sono valide per le combinazioni con le unità a parete SHORAI B&W.

BE = Bonus Edilizi CT = Conto Termico

RAS-2M14G3AVG-E

TABELLE DI COMBINAZIONE (TAGLIA 14)

RAFFRESCAMENTO

Configurazione	Combinazione		Capacità dell'unità (kW)		Capacità di raff. (kW)			Potenza Assorbita (W)			Corrente totale (A) Nom.	Lot.10			EER Nom.	BE	CT
	Unità A	Unità B	Unità A	Unità B	Min.	Nom.	Max	Min.	Nom.	Max		Pdesign	SEER	Classe			
1 Unità	05	-	1,50	-	1,1	1,5	2,0	260	360	470	-	-	-	-			
	07	-	2,00	-	1,2	2,0	2,9	260	440	710	-	-	-	-			
	10	-	2,50	-	1,2	2,5	3,2	260	600	870	-	-	-	-			
	13	-	3,50	-	1,3	3,5	4,1	260	990	1300	-	-	-	-			
2 Unità	05	05	1,50	1,50	1,4	3,0	4,7	240	650	1250	3,26	3,0	8,10	A++	4,63	•	•
	07	05	2,00	1,50	1,4	3,5	4,9	240	780	1250	3,64	3,5	8,30	A++	4,47	•	•
	10	05	2,50	1,50	1,4	4,0	4,9	240	950	1250	4,41	4,0	7,60	A++	4,23	•	•
	13	05	2,80	1,20	1,5	4,0	4,9	230	910	1200	4,23	4,0	8,10	A++	4,39	•	•
	07	07	2,00	2,00	1,5	4,0	4,9	230	920	1250	4,27	4,0	7,90	A++	4,33	•	•
	10	07	2,22	1,78	1,5	4,0	4,9	230	920	1200	4,27	4,0	7,90	A++	4,33	•	•
	13	07	2,55	1,45	1,5	4,0	4,9	230	890	1180	4,14	4,0	8,20	A++	4,51	•	•
	10	10	2,00	2,00	1,5	4,0	4,9	230	920	1200	4,27	4,0	7,90	A++	4,33	•	•
	13	10	2,33	1,67	1,5	4,0	4,9	230	890	1150	4,14	4,0	8,20	A++	4,51	•	•
	13	13	2,00	2,00	1,5	4,0	4,9	230	850	1150	3,96	4,0	8,70	A+++	4,71	•	•

RISCALDAMENTO

Configurazione	Combinazione		Capacità dell'unità (kW)		Capacità di risc. (kW)			Potenza Assorbita (W)			Corrente totale (A) Nom.	Lot.10			COP Nom.	BE	CT
	Unità A	Unità B	Unità A	Unità B	Min.	Nom.	Max	Min.	Nom.	Max		Pdesign	SCOP	Classe			
1 Unità	05	-	2,00	-	1,0	2,0	2,5	230	510	680	-	-	-	-			
	07	-	2,50	-	1,0	2,5	3,6	230	680	950	-	-	-	-			
	10	-	3,20	-	1,0	3,2	4,8	230	1010	1490	-	-	-	-			
	13	-	4,20	-	1,0	4,2	5,2	230	1400	1610	-	-	-	-			
2 Unità	05	05	2,00	2,00	1,0	4,0	5,1	200	960	1300	4,45	2,8	4,50	A+	4,17	•	•
	07	05	2,44	1,96	1,0	4,4	5,2	200	1090	1300	5,04	3,1	4,50	A+	4,04	•	•
	10	05	2,71	1,69	1,0	4,4	5,2	200	1090	1300	5,04	3,1	4,60	A++	4,04	•	•
	13	05	2,98	1,42	1,0	4,4	5,2	200	1010	1280	4,68	3,1	4,60	A++	4,36	•	•
	07	07	2,20	2,20	1,0	4,4	5,2	200	1020	1300	4,72	3,1	4,60	A++	4,31	•	•
	10	07	2,47	1,93	1,0	4,4	5,2	200	1020	1280	4,72	3,1	4,60	A++	4,31	•	•
	13	07	2,76	1,64	1,0	4,4	5,2	200	940	1280	4,36	3,1	4,70	A++	4,68	•	•
	10	10	2,20	2,20	1,0	4,4	5,2	200	1020	1250	4,72	3,1	4,60	A++	4,31	•	•
	13	10	2,50	1,90	1,0	4,4	5,2	200	940	1250	4,36	3,1	4,70	A++	4,68	•	•
	13	13	2,20	2,20	1,0	4,4	5,2	200	900	1220	4,18	3,1	4,80	A++	4,89	•	•

Tutte le combinazioni sono valide per le combinazioni con le unità a parete SHORAI B&W.

BE = Bonus Edilizi CT = Conto Termico

RAS-2M18G3AVG-E

TABELLE DI COMBINAZIONE (TAGLIA 18)

RAFFRESCAMENTO

Configurazione	Combinazione		Capacità dell'unità (kW)		Capacità di raff. (kW)			Potenza Assorbita (W)			Corrente totale (A) Nom.	Pdesign	Lot.10		EER Nom.	BE	CT
	Unità A	Unità B	Unità A	Unità B	Min.	Nom.	Max	Min.	Nom.	Max			SEER	Classe			
1 Unità	05	-	1,50		1,2	1,5	2,0	250	350	500	-	-	-	-			
	07	-	2,00		1,2	2,0	2,9	250	480	780	-	-	-	-			
	10	-	2,50		1,2	2,5	3,2	250	640	900	-	-	-	-			
	13	-	3,50		1,3	3,5	4,1	250	940	1320	-	-	-	-			
	16	-	4,60		1,3	4,6	5,0	250	1370	2060	-	-	-	-			
2 Unità	05	05	1,50	1,50	1,5	3,0	4,8	270	570	1290	3,07	3,0	7,10	A++	5,26	•	•
	07	05	2,00	1,50	1,5	3,5	4,9	270	710	1300	3,42	3,5	7,80	A++	4,93	•	•
	10	05	2,50	1,50	1,5	4,0	5,6	270	880	1680	4,09	4,0	8,00	A++	4,55	•	•
	13	05	3,50	1,50	1,6	5,0	6,4	270	1250	2120	5,75	5,0	7,50	A++	4,00	•	•
	16	05	3,92	1,28	1,6	5,2	6,5	270	1340	2090	6,15	5,2	7,40	A++	3,88	•	•
	07	07	2,00	2,00	1,6	4,0	5,8	270	860	1700	4,00	4,0	8,10	A++	4,65	•	•
	10	07	2,50	2,00	1,6	4,5	6,4	270	1060	2110	4,90	4,5	7,70	A++	4,25	•	•
	13	07	3,31	1,89	1,6	5,2	6,5	270	1290	2100	5,93	5,2	7,80	A++	4,03	•	•
	16	07	3,62	1,58	1,6	5,2	6,5	270	1300	2110	5,97	5,2	7,80	A++	4,00	•	•
	10	10	2,50	2,50	1,6	5,0	6,4	270	1240	2110	5,71	5,0	7,70	A++	4,03	•	•
	13	10	3,03	2,17	1,6	5,2	6,5	270	1280	2100	5,89	5,2	7,80	A++	4,06	•	•
	16	10	3,37	1,83	1,6	5,2	6,5	270	1260	1860	5,80	5,2	7,80	A++	4,13	•	•
	13	13	2,60	2,60	1,6	5,2	6,5	270	1240	1880	5,71	5,2	8,10	A++	4,19	•	•
	16	13	2,95	2,25	1,6	5,2	6,5	270	1210	1880	5,57	5,2	8,70	A+++	4,30	•	•
	16	16	2,60	2,60	1,6	5,2	6,5	270	1190	1880	5,48	5,2	8,70	A+++	4,37	•	•

RISCALDAMENTO

Configurazione	Combinazione		Capacità dell'unità (kW)		Capacità di risc. (kW)			Potenza Assorbita (W)			Corrente totale (A) Nom.	Pdesign	Lot.10		COP Nom.	BE	CT
	Unità A	Unità B	Unità A	Unità B	Min.	Nom.	Max	Min.	Nom.	Max			SCOP	Classe			
1 Unità	05	-	2,00		1,0	2,0	2,5	260	510	720	-	-	-	-			
	07	-	2,50		1,0	2,5	3,6	230	680	950	-	-	-	-			
	10	-	3,20		1,0	3,2	4,8	230	1110	1460	-	-	-	-			
	13	-	4,20		1,1	4,2	5,3	230	1530	1810	-	-	-	-			
	16	-	5,50		1,1	5,5	6,2	230	2340	2530	-	-	-	-			
2 Unità	05	05	2,00	2,00	1,2	4,0	5,9	240	850	1820	3,96	2,3	4,10	A+	4,71	•	•
	07	05	2,50	2,00	1,3	4,5	6,1	240	990	1780	4,59	2,6	4,20	A+	4,55	•	•
	10	05	3,20	2,00	1,3	5,2	7,3	240	1270	2300	5,84	3,0	4,30	A+	4,09	•	•
	13	05	3,79	1,81	1,3	5,6	7,8	240	1290	2490	5,93	3,2	4,50	A+	4,34	•	•
	16	05	4,11	1,49	1,3	5,6	8,2	240	1280	2470	5,89	3,2	4,60	A++	4,38	•	•
	07	07	2,50	2,50	1,3	5,0	7,2	240	1130	2250	5,22	2,9	4,40	A+	4,42	•	•
	10	07	3,14	2,46	1,3	5,6	8,2	240	1340	2510	6,15	3,2	4,60	A++	4,18	•	•
	13	07	3,51	2,09	1,3	5,6	8,2	240	1240	2440	5,71	3,2	4,60	A++	4,52	•	•
	16	07	3,85	1,75	1,3	5,6	8,2	240	1220	2420	5,62	3,2	4,60	A++	4,59	•	•
	10	10	2,80	2,80	1,3	5,6	8,2	240	1340	2510	6,15	3,2	4,60	A++	4,18	•	•
	13	10	3,18	2,42	1,3	5,6	8,2	240	1240	2440	5,71	3,2	4,60	A++	4,52	•	•
	16	10	3,54	2,06	1,3	5,6	8,2	240	1220	2420	5,62	3,2	4,60	A++	4,59	•	•
	13	13	2,80	2,80	1,3	5,6	8,2	240	1150	2360	5,31	3,2	4,70	A++	4,87	•	•
	16	13	3,18	2,42	1,3	5,6	8,2	240	1140	2340	5,26	3,2	4,80	A++	4,91	•	•
	16	16	2,80	2,80	1,3	5,6	8,2	240	1110	2320	5,13	3,2	4,90	A++	5,05	•	•

Tutte le combinazioni sono valide per le combinazioni con le unità a parete SHORAI B&W.

BE = Bonus Edilizi CT = Conto Termico

COMBINAZIONI

RAS-3M18G3AVG-E

TABELLE DI COMBINAZIONE (TAGLIA 18)

RAFFRESCAMENTO

Configurazione	Combinazione			Capacità dell'unità (kW)			Capacità di raff. (kW)			Potenza Assorbita (W)			Corrente totale (A) Nom.	Lot.10			EER Nom.	BE	CT
	Unità A	Unità B	Unità C	Unità A	Unità B	Unità C	Min.	Nom.	Max	Min.	Nom.	Max		Pdesign	SEER	Classe			
1 Unità	05	-	-	1,50	-	-	1,2	1,5	2,0	280	350	490	2,87	-	-	-			
	07	-	-	2,00	-	-	1,2	2,0	2,9	270	460	830	3,61	-	-	-			
	10	-	-	2,50	-	-	1,2	2,5	3,2	270	600	940	4,50	-	-	-			
	13	-	-	3,50	-	-	1,2	3,5	4,1	260	990	1230	4,86	-	-	-			
	16	-	-	4,60	-	-	1,2	4,6	5,3	260	1530	2330	6,15	-	-	-			
2 Unità	05	05	-	1,50	1,50	-	1,4	3,0	4,8	360	650	1340	3,26	3,0	6,50	A++	4,62	•	•
	07	05	-	2,00	1,50	-	1,6	3,5	4,9	350	770	1380	3,60	3,5	6,70	A++	4,54	•	•
	10	05	-	2,50	1,50	-	1,6	4,0	5,6	350	940	1590	4,36	4,0	6,80	A++	4,27	•	•
	13	05	-	3,50	1,50	-	1,6	5,0	6,4	340	1360	2410	6,24	5,0	7,00	A++	3,69	•	•
	16	05	-	3,92	1,28	-	1,6	5,2	6,5	340	1470	2440	6,73	5,2	7,00	A++	3,56	•	•
	07	07	-	2,00	2,00	-	1,6	4,0	5,8	350	920	1600	4,27	4,0	6,90	A++	4,36	•	•
	10	07	-	2,50	2,00	-	1,6	4,5	6,4	350	1120	2450	5,17	4,5	6,80	A++	4,01	•	•
	13	07	-	3,31	1,89	-	1,6	5,2	6,5	340	1420	2430	6,51	5,2	7,10	A++	3,65	•	•
	16	07	-	3,62	1,58	-	1,6	5,2	6,5	340	1400	2430	6,42	5,2	7,20	A++	3,71	•	•
	10	10	-	2,50	2,50	-	1,6	5,0	6,4	350	1370	2430	6,29	5,0	7,00	A++	3,64	•	•
	13	10	-	3,03	2,17	-	1,7	5,2	6,5	340	1420	2460	6,51	5,2	7,10	A++	3,65	•	•
	16	10	-	3,37	1,83	-	1,7	5,2	6,5	340	1400	2460	6,42	5,2	7,20	A++	3,71	•	•
	13	13	-	2,60	2,60	-	1,7	5,2	6,6	330	1340	2460	6,15	5,2	7,40	A++	3,87	•	•
	16	13	-	2,95	2,25	-	1,7	5,2	6,7	330	1330	2430	6,11	5,2	7,40	A++	3,92	•	•
	16	16	-	2,60	2,60	-	1,7	5,2	6,7	330	1310	2460	6,02	5,2	7,50	A++	3,98	•	•
	3 Unità	05	05	05	1,50	1,50	1,50	1,7	4,5	6	300	830	1480	3,87	4,5	8,30	A++	5,39	•
07		05	05	2,00	1,50	1,50	1,7	5	6,9	300	980	1990	4,54	5,0	8,50	A+++	5,11	•	•
10		05	05	2,36	1,42	1,42	1,7	5,2	7,5	300	1050	2480	4,86	5,2	8,40	A++	4,96	•	•
13		05	05	2,80	1,20	1,20	1,7	5,2	7,5	300	1020	2490	4,72	5,2	8,50	A+++	5,07	•	•
16		05	05	3,15	1,03	1,03	1,9	5,2	7,5	300	1030	2530	4,77	5,2	8,40	A++	5,06	•	•
07		07	05	1,89	1,89	1,42	1,9	5,2	7,5	300	1040	2510	4,81	5,2	8,50	A+++	5,00	•	•
10		07	05	2,17	1,73	1,30	1,9	5,2	7,5	300	1040	2510	4,81	5,2	8,50	A+++	5,00	•	•
13		07	05	2,60	1,49	1,11	1,9	5,2	7,5	300	1010	2490	4,68	5,2	8,60	A+++	5,11	•	•
16		07	05	2,95	1,28	0,96	2	5,2	7,5	300	1000	2480	4,63	5,2	8,60	A+++	5,17	•	•
10		10	05	2,00	2,00	1,20	2	5,2	7,5	300	1040	2490	4,81	5,2	8,50	A+++	5,00	•	•
13		10	05	2,43	1,73	1,04	2	5,2	7,5	300	1010	2490	4,68	5,2	8,60	A+++	5,11	•	•
16		10	05	2,78	1,51	0,91	2	5,2	7,5	300	1010	2460	4,68	5,2	8,60	A+++	5,17	•	•
13		13	05	2,14	2,14	0,92	2	5,2	7,5	300	990	2460	4,59	5,2	8,60	A+++	5,20	•	•
16		13	05	2,49	1,90	0,81	2	5,2	7,5	300	990	2490	4,59	5,2	8,80	A+++	5,27	•	•
07		07	07	1,73	1,73	1,73	2	5,2	7,5	300	1020	2460	4,72	5,2	8,60	A+++	5,12	•	•
10		07	07	2,00	1,60	1,60	2	5,2	7,5	300	1020	2460	4,72	5,2	8,60	A+++	5,12	•	•
13		07	07	2,43	1,39	1,39	2	5,2	7,5	300	1000	2430	4,63	5,2	8,60	A+++	5,22	•	•
16		07	07	2,78	1,21	1,21	2	5,2	7,5	300	1000	2420	4,63	5,2	8,60	A+++	5,20	•	•
10		10	07	1,86	1,86	1,49	2	5,2	7,5	300	1020	2470	4,72	5,2	8,60	A+++	5,12	•	•
13		10	07	2,28	1,63	1,30	2	5,2	7,5	300	990	2470	4,59	5,2	8,60	A+++	5,22	•	•
16		10	07	2,63	1,43	1,14	2	5,2	7,5	300	1000	2440	4,63	5,2	8,60	A+++	5,20	•	•
13		13	07	2,02	2,02	1,16	2	5,2	7,5	300	990	2430	4,59	5,2	8,80	A+++	5,22	•	•
16		13	07	2,37	1,80	1,03	2	5,2	7,5	300	980	2470	4,54	5,2	8,80	A+++	5,28	•	•
10		10	10	1,73	1,73	1,73	2	5,2	7,5	300	1020	2440	4,72	5,2	8,60	A+++	5,12	•	•
13	10	10	2,14	1,53	1,53	2	5,2	7,5	300	1000	2430	4,63	5,2	8,60	A+++	5,22	•	•	
16	10	10	2,49	1,35	1,35	2	5,2	7,5	300	1000	2400	4,63	5,2	8,60	A+++	5,20	•	•	
13	13	10	1,92	1,92	1,37	2	5,2	7,5	300	990	2380	4,59	5,2	8,60	A+++	5,22	•	•	

Tutte le combinazioni sono valide per le combinazioni con le unità a parete SHORAI B&W.

BE = Bonus Edilizi CT = Conto Termico

RAS-3M18G3AVG-E

TABELLE DI COMBINAZIONE (TAGLIA 18)

RISCALDAMENTO

Configurazione	Combinazione			Capacità dell'unità [kW]			Capacità di risc. [kW]			Potenza Assorbita [W]			Corrente totale [A] Nom.	Lot.10			COP Nom.	BE	CT
	Unità A	Unità B	Unità C	Unità A	Unità B	Unità C	Min.	Nom.	Max	Min.	Nom.	Max		Pdesign	SCOP	Classe			
1 Unità	05	-	-	2,00	-	-	1,0	2,0	2,5	260	820	1170	-	-	-	-			
	07	-	-	2,50	-	-	1,1	2,5	3,6	270	1090	1480	-	-	-	-			
	10	-	-	3,20	-	-	1,1	3,2	4,8	270	1320	1860	-	-	-	-			
	13	-	-	4,20	-	-	1,2	4,2	5,3	270	1560	1970	-	-	-	-			
	16	-	-	5,50	-	-	1,3	5,5	6,5	270	1980	2330	-	-	-	-			
2 Unità	05	05	-	2,00	2,00	-	1,6	4,0	6,1	300	1070	1930	4,95	2,1	4,30	A+	3,74	•	•
	07	05	-	2,50	2,00	-	1,6	4,5	6,1	300	1210	1880	5,57	2,3	4,30	A+	3,72	•	•
	10	05	-	3,20	2,00	-	1,6	5,2	7,3	300	1380	2320	6,33	2,7	4,40	A+	3,77	•	•
	13	05	-	4,20	2,00	-	1,8	6,2	7,8	340	1650	2400	7,53	3,2	4,30	A+	3,76	•	•
	16	05	-	4,99	1,81	-	1,9	6,8	8,2	340	1810	2380	8,23	3,5	4,30	A+	3,76	•	•
	07	07	-	2,50	2,50	-	1,8	5,0	7,2	340	1330	2260	6,11	2,6	4,30	A+	3,76	•	•
	10	07	-	3,20	2,50	-	1,8	5,7	8,2	340	1530	2420	6,99	2,9	4,30	A+	3,73	•	•
	13	07	-	4,20	2,50	-	1,9	6,7	8,2	340	1800	2340	8,19	3,4	4,40	A+	3,72	•	•
	16	07	-	4,68	2,13	-	1,9	6,8	8,2	340	1820	2330	8,28	3,5	4,40	A+	3,74	•	•
	10	10	-	3,20	3,20	-	1,9	6,4	8,2	340	1710	2420	7,79	3,3	4,60	A++	3,74	•	•
	13	10	-	3,86	2,94	-	1,9	6,8	8,2	340	1830	2340	8,32	3,5	4,60	A++	3,72	•	•
	16	10	-	4,30	2,50	-	1,9	6,8	8,2	340	1820	2330	8,28	3,5	4,60	A++	3,74	•	•
	13	13	-	3,40	3,40	-	1,9	6,8	8,2	340	1800	2280	8,19	3,5	4,60	A++	3,78	•	•
	16	13	-	3,86	2,94	-	1,9	6,8	8,2	340	1820	2260	8,28	3,5	4,60	A++	3,74	•	•
	16	16	-	3,40	3,40	-	1,9	6,8	8,2	340	1810	2240	8,23	3,5	4,60	A++	3,76	•	•
	3 Unità	05	05	05	2,00	2,00	2,00	1,9	6,0	7,5	350	1380	1990	6,33	3,1	4,70	A++	4,35	•
07		05	05	2,50	2,00	2,00	1,9	6,5	8,3	350	1510	2010	6,91	3,3	4,70	A++	4,30	•	•
10		05	05	3,02	1,89	1,89	1,9	6,8	8,3	350	1620	2010	7,39	3,5	4,70	A++	4,20	•	•
13		05	05	3,48	1,66	1,66	1,9	6,8	8,3	350	1570	1970	7,17	3,5	4,70	A++	4,33	•	•
16		05	05	3,94	1,43	1,43	1,9	6,8	8,3	350	1520	1960	6,95	3,5	4,70	A++	4,47	•	•
07		07	05	2,43	2,43	1,94	1,9	6,8	8,3	350	1600	1980	7,30	3,5	4,70	A++	4,25	•	•
10		07	05	2,83	2,21	1,77	1,9	6,8	8,3	350	1600	1980	7,30	3,5	4,70	A++	4,25	•	•
13		07	05	3,28	1,95	1,56	1,9	6,8	8,3	360	1510	1940	6,91	3,5	4,70	A++	4,50	•	•
16		07	05	3,74	1,70	1,36	1,9	6,8	8,3	360	1510	1930	6,91	3,5	4,60	A++	4,50	•	•
10		10	05	2,59	2,59	1,62	1,9	6,8	8,3	350	1600	1980	7,30	3,5	4,60	A++	4,25	•	•
13		10	05	3,04	2,31	1,45	1,9	6,8	8,3	360	1510	1940	6,91	3,5	4,60	A++	4,50	•	•
16		10	05	3,50	2,03	1,27	1,9	6,8	8,3	360	1510	1930	6,91	3,5	4,60	A++	4,50	•	•
13		13	05	2,75	2,75	1,31	1,9	6,8	8,3	360	1440	1900	6,60	3,5	4,70	A++	4,72	•	•
16		13	05	3,20	2,44	1,16	1,9	6,8	8,3	360	1410	1890	6,46	3,5	4,60	A++	4,82	•	•
07		07	07	2,27	2,27	2,27	1,9	6,8	8,3	360	1520	1950	6,95	3,5	4,60	A++	4,47	•	•
10		07	07	2,65	2,07	2,07	1,9	6,8	8,3	360	1520	1950	6,95	3,5	4,60	A++	4,47	•	•
13		07	07	3,10	1,85	1,85	1,9	6,8	8,3	360	1460	1910	6,68	3,5	4,60	A++	4,66	•	•
16		07	07	3,56	1,62	1,62	1,9	6,8	8,3	360	1440	1900	6,60	3,5	4,60	A++	4,72	•	•
10		10	07	2,44	2,44	1,91	1,9	6,8	8,2	360	1520	1950	6,95	3,5	4,60	A++	4,47	•	•
13		10	07	2,88	2,20	1,72	1,9	6,8	8,3	360	1460	1910	6,68	3,5	4,80	A++	4,66	•	•
16	10	07	3,34	1,94	1,52	1,9	6,8	8,3	360	1440	1900	6,60	3,5	4,80	A++	4,72	•	•	
13	13	07	2,62	2,62	1,56	1,9	6,8	8,3	370	1370	1880	6,29	3,5	4,70	A++	4,96	•	•	
16	13	07	3,07	2,34	1,39	1,9	6,8	8,3	370	1370	1870	6,29	3,5	4,70	A++	4,96	•	•	
10	10	10	2,27	2,27	2,27	1,9	6,8	8,3	370	1520	1950	6,95	3,5	4,80	A++	4,47	•	•	
13	10	10	2,69	2,05	2,05	1,9	6,8	8,3	370	1460	1910	6,68	3,5	4,70	A++	4,66	•	•	
16	10	10	3,14	1,83	1,83	1,9	6,8	8,3	370	1450	1900	6,64	3,5	4,80	A++	4,69	•	•	
13	13	10	2,46	2,46	1,88	1,9	6,8	8,3	370	1370	1880	6,29	3,5	4,80	A++	4,96	•	•	

Tutte le combinazioni sono valide per le combinazioni con le unità a parete SHORAI B&W.

BE = Bonus Edilizi CT = Conto Termico

COMBINAZIONI

RAS-3M26G3AVG-E

TABELLE DI COMBINAZIONE (TAGLIA 26)

RAFFRESCAMENTO																				
Configurazione	Combinazione			Capacità dell'unità (kW)			Capacità di raff. (kW)			Potenza Assorbita (W)			Corrente totale (A)		Lot.10			EER Nom.	BE	CT
	Unità A	Unità B	Unità C	Unità A	Unità B	Unità C	Min.	Nom.	Max	Min.	Nom.	Max	Nom.	Pdesign	SEER	Classe				
1 Unità	05	-	-	1,50	-	-	1,3	1,5	2,0	350	350	360	-	-	-	-	-	-	-	
	07	-	-	2,00	-	-	1,4	2,0	2,9	350	480	610	-	-	-	-	-	-	-	
	10	-	-	2,50	-	-	1,4	2,5	3,2	350	610	700	-	-	-	-	-	-	-	
	13	-	-	3,50	-	-	1,6	3,5	4,1	350	860	950	-	-	-	-	-	-	-	
	16	-	-	4,60	-	-	1,7	4,6	5,3	350	1140	1280	-	-	-	-	-	-	-	
	18	-	-	5,00	-	-	1,8	5,0	6,0	350	1250	1470	-	-	-	-	-	-	-	
	22	-	-	6,10	-	-	1,9	6,1	6,7	350	1530	1670	-	-	-	-	-	-	-	
	24	-	-	7,00	-	-	2,0	7,0	7,7	350	1750	1940	-	-	-	-	-	-	-	
2 Unità	05	05	-	1,50	1,50	-	1,5	3,0	4,0	350	740	920	3,46	3,0	6,90	A++	4,05	•	•	
	07	05	-	2,00	1,50	-	1,6	3,5	4,9	350	860	1170	4,00	3,5	7,20	A++	4,07	•	•	
	10	05	-	2,50	1,50	-	1,6	4,0	5,2	350	990	1250	4,59	4,0	7,40	A++	4,04	•	•	
	13	05	-	3,50	1,50	-	1,8	5,0	6,1	350	1250	1500	5,75	5,0	7,80	A++	4,00	•	•	
	16	05	-	4,60	1,50	-	1,9	6,1	7,3	350	1530	1830	6,99	6,1	8,30	A++	3,99	•	•	
	18	05	-	5,00	1,50	-	1,9	6,5	8,0	350	1630	2030	7,44	6,5	8,40	A++	3,99	•	•	
	22	05	-	5,62	1,38	-	2,0	7,0	8,7	350	1750	2220	7,97	7,0	8,60	A+++	4,00	•	•	
	24	05	-	5,76	1,24	-	2,0	7,0	9,0	350	1750	2300	7,97	7,0	8,60	A+++	4,00	•	•	
	07	07	-	2,00	2,00	-	1,6	4,0	5,8	350	990	1420	4,59	4,0	7,40	A++	4,04	•	•	
	10	07	-	2,50	2,00	-	1,7	4,5	6,1	350	1120	1500	5,17	4,5	7,50	A++	4,02	•	•	
	13	07	-	3,50	2,00	-	1,8	5,5	7,0	350	1370	1750	6,29	5,5	8,00	A++	4,01	•	•	
	16	07	-	4,60	2,00	-	2,0	6,6	8,2	350	1650	2080	7,53	6,6	8,50	A+++	4,00	•	•	
	18	07	-	5,00	2,00	-	2,0	7,0	8,9	350	1750	2280	7,97	7,0	8,60	A+++	4,00	•	•	
	22	07	-	5,27	1,73	-	2,0	7,0	9,0	350	1750	2300	7,97	7,0	8,60	A+++	4,00	•	•	
	24	07	-	5,44	1,56	-	2,0	7,0	9,0	350	1750	2300	7,97	7,0	8,60	A+++	4,00	•	•	
	10	10	-	2,50	2,50	-	1,8	5,0	6,4	350	1250	1580	5,75	5,0	7,80	A++	4,00	•	•	
	13	10	-	3,50	2,50	-	1,9	6,0	7,3	350	1500	1830	6,86	6,0	8,20	A++	4,00	•	•	
	16	10	-	4,54	2,46	-	2,0	7,0	8,5	350	1750	2170	7,97	7,0	8,60	A+++	4,00	•	•	
	18	10	-	4,67	2,33	-	2,0	7,0	9,0	350	1750	2300	7,97	7,0	8,60	A+++	4,00	•	•	
	22	10	-	4,97	2,03	-	2,0	7,0	9,0	350	1750	2300	7,97	7,0	8,60	A+++	4,00	•	•	
	24	10	-	5,16	1,84	-	2,0	7,0	9,0	350	1750	2300	7,97	7,0	8,60	A+++	4,00	•	•	
	13	13	-	3,50	3,50	-	2,0	7,0	8,2	350	1750	2080	7,97	7,0	8,60	A+++	4,00	•	•	
	16	13	-	3,98	3,02	-	2,0	7,0	9,0	350	1750	2300	7,97	7,0	8,60	A+++	4,00	•	•	
	18	13	-	4,12	2,88	-	2,0	7,0	9,0	350	1750	2300	7,97	7,0	8,60	A+++	4,00	•	•	
	22	13	-	4,45	2,55	-	2,0	7,0	9,0	350	1750	2300	7,97	7,0	8,60	A+++	4,00	•	•	
	24	13	-	4,67	2,33	-	2,0	7,0	9,0	350	1750	2300	7,97	7,0	8,60	A+++	4,00	•	•	
	16	16	-	3,50	3,50	-	2,0	7,0	9,0	350	1750	2300	7,97	7,0	8,60	A+++	4,00	•	•	
	18	16	-	3,65	3,35	-	2,0	7,0	9,0	350	1750	2300	7,97	7,0	8,60	A+++	4,00	•	•	
22	16	-	3,99	3,01	-	2,0	7,0	9,0	350	1750	2300	7,97	7,0	8,60	A+++	4,00	•	•		
24	16	-	4,22	2,78	-	2,0	7,0	9,0	350	1750	2300	7,97	7,0	8,60	A+++	4,00	•	•		
18	18	-	3,50	3,50	-	2,0	7,0	9,0	350	1750	2300	7,97	7,0	8,60	A+++	4,00	•	•		
22	18	-	3,85	3,15	-	2,0	7,0	9,0	350	1750	2300	7,97	7,0	8,60	A+++	4,00	•	•		
24	18	-	4,08	2,92	-	2,0	7,0	9,0	350	1750	2300	7,97	7,0	8,60	A+++	4,00	•	•		
3 Unità	05	05	05	1,50	1,50	1,50	1,7	4,5	6,0	350	1120	1470	5,17	4,5	7,40	A++	4,02	•	•	
	07	05	05	2,00	1,50	1,50	1,8	5,0	6,9	350	1250	1720	5,75	5,0	7,60	A++	4,00	•	•	
	10	05	05	2,50	1,50	1,50	1,8	5,5	7,2	350	1370	1810	6,29	5,5	7,80	A++	4,01	•	•	
	13	05	05	3,50	1,50	1,50	1,9	6,5	8,1	350	1630	2060	7,44	6,5	8,30	A++	3,99	•	•	
	16	05	05	4,24	1,38	1,38	2,0	7,0	9,0	350	1750	2300	7,97	7,0	8,50	A+++	4,00	•	•	
	18	05	05	4,38	1,31	1,31	2,0	7,0	9,0	350	1750	2300	7,97	7,0	8,50	A+++	4,00	•	•	
	22	05	05	4,69	1,15	1,15	2,0	7,0	9,0	350	1750	2300	7,97	7,0	8,50	A+++	4,00	•	•	
	24	05	05	4,90	1,05	1,05	2,0	7,0	9,0	350	1750	2300	7,97	7,0	8,50	A+++	4,00	•	•	
	07	07	05	2,00	2,00	1,50	1,8	5,5	7,8	350	1370	1970	6,29	5,5	7,80	A++	4,01	•	•	
	10	07	05	2,50	2,00	1,50	1,9	6,0	8,1	350	1500	2060	6,86	6,0	8,10	A++	4,00	•	•	
	13	07	05	3,50	2,00	1,50	2,0	7,0	9,0	350	1750	2300	7,97	7,0	8,50	A+++	4,00	•	•	
	16	07	05	3,98	1,73	1,30	2,0	7,0	9,0	350	1750	2300	7,97	7,0	8,50	A+++	4,00	•	•	
	18	07	05	4,12	1,65	1,24	2,0	7,0	9,0	350	1750	2300	7,97	7,0	8,50	A+++	4,00	•	•	
	22	07	05	4,45	1,46	1,09	2,0	7,0	9,0	350	1750	2300	7,97	7,0	8,50	A+++	4,00	•	•	
	24	07	05	4,67	1,33	1,00	2,0	7,0	9,0	350	1750	2300	7,97	7,0	8,50	A+++	4,00	•	•	
	10	10	05	2,50	2,50	1,50	1,9	6,5	8,4	350	1630	2140	7,44	6,5	8,30	A++	3,99	•	•	
	13	10	05	3,27	2,33	1,40	2,0	7,0	9,0	350	1750	2300	7,97	7,0	8,50	A+++	4,00	•	•	
	16	10	05	3,74	2,03	1,22	2,0	7,0	9,0	350	1750	2300	7,97	7,0	8,50	A+++	4,00	•	•	
18	10	05	3,89	1,94	1,17	2,0	7,0	9,0	350	1750	2300	7,97	7,0	8,50	A+++	4,00	•	•		

Configurazione	Combinazione			Capacità dell'unità (kW)			Capacità di raff. (kW)			Potenza Assorbita (W)			Corrente totale (A)		Lot.10			EER	BE	CT
	Unità A	Unità B	Unità C	Unità A	Unità B	Unità C	Min.	Nom.	Max	Min.	Nom.	Max	Nom.	Pdesign	SEER	Classe	Nom.			
3 Unità	22	10	05	4,23	1,73	1,04	2,0	7,0	9,0	350	1750	2300	7,97	7,0	8,50	A+++	4,00			
	24	10	05	4,45	1,59	0,95	2,0	7,0	9,0	350	1750	2300	7,97	7,0	8,50	A+++	4,00			
	13	13	05	2,88	2,88	1,24	2,0	7,0	9,0	350	1750	2300	7,97	7,0	8,50	A+++	4,00			
	16	13	05	3,35	2,55	1,09	2,0	7,0	9,0	350	1750	2300	7,97	7,0	8,50	A+++	4,00			
	18	13	05	3,50	2,45	1,05	2,0	7,0	9,0	350	1750	2300	7,97	7,0	8,50	A+++	4,00			
	22	13	05	3,85	2,21	0,95	2,0	7,0	9,0	350	1750	2300	7,97	7,0	8,50	A+++	4,00			
	24	13	05	4,08	2,04	0,88	2,0	7,0	9,0	350	1750	2300	7,97	7,0	8,50	A+++	4,00			
	16	16	05	3,01	3,01	0,98	2,0	7,0	9,0	350	1750	2300	7,97	7,0	8,50	A+++	4,00			
	18	16	05	3,15	2,90	0,95	2,0	7,0	9,0	350	1750	2300	7,97	7,0	8,50	A+++	4,00			
	22	16	05	3,50	2,64	0,86	2,0	7,0	9,0	350	1750	2300	7,97	7,0	8,50	A+++	4,00			
	24	16	05	3,74	2,46	0,80	2,0	7,0	9,0	350	1750	2300	7,97	7,0	8,50	A+++	4,00			
	07	07	07	2,00	2,00	2,00	1,9	6,0	8,7	350	1500	2220	6,86	6,0	8,10	A++	4,00			
	10	07	07	2,50	2,00	2,00	1,9	6,5	9,0	350	1630	2300	7,44	6,5	8,30	A++	3,99			
	13	07	07	3,27	1,87	1,87	2,0	7,0	9,0	350	1750	2300	7,97	7,0	8,50	A+++	4,00			
	16	07	07	3,74	1,63	1,63	2,0	7,0	9,0	350	1750	2300	7,97	7,0	8,50	A+++	4,00			
	18	07	07	3,89	1,56	1,56	2,0	7,0	9,0	350	1750	2300	7,97	7,0	8,50	A+++	4,00			
	22	07	07	4,23	1,39	1,39	2,0	7,0	9,0	350	1750	2300	7,97	7,0	8,50	A+++	4,00			
	24	07	07	4,45	1,27	1,27	2,0	7,0	9,0	350	1750	2300	7,97	7,0	8,50	A+++	4,00			
	10	10	07	2,50	2,50	2,00	2,0	7,0	9,0	350	1750	2300	7,97	7,0	8,50	A+++	4,00			
	13	10	07	3,06	2,19	1,75	2,0	7,0	9,0	350	1750	2300	7,97	7,0	8,50	A+++	4,00			
	16	10	07	3,54	1,92	1,54	2,0	7,0	9,0	350	1750	2300	7,97	7,0	8,50	A+++	4,00			
	18	10	07	3,68	1,84	1,47	2,0	7,0	9,0	350	1750	2300	7,97	7,0	8,50	A+++	4,00			
	22	10	07	4,03	1,65	1,32	2,0	7,0	9,0	350	1750	2300	7,97	7,0	8,50	A+++	4,00			
	24	10	07	4,26	1,52	1,22	2,0	7,0	9,0	350	1750	2300	7,97	7,0	8,50	A+++	4,00			
	13	13	07	2,72	2,72	1,56	2,0	7,0	9,0	350	1750	2300	7,97	7,0	8,50	A+++	4,00			
	16	13	07	3,19	2,43	1,39	2,0	7,0	9,0	350	1750	2300	7,97	7,0	8,50	A+++	4,00			
	18	13	07	3,33	2,33	1,33	2,0	7,0	9,0	350	1750	2300	7,97	7,0	8,50	A+++	4,00			
	22	13	07	3,68	2,11	1,21	2,0	7,0	9,0	350	1750	2300	7,97	7,0	8,50	A+++	4,00			
	24	13	07	3,92	1,96	1,12	2,0	7,0	9,0	350	1750	2300	7,97	7,0	8,50	A+++	4,00			
	16	16	07	2,88	2,88	1,25	2,0	7,0	9,0	350	1750	2300	7,97	7,0	8,50	A+++	4,00			
	18	16	07	3,02	2,78	1,21	2,0	7,0	9,0	350	1750	2300	7,97	7,0	8,50	A+++	4,00			
	22	16	07	3,36	2,54	1,10	2,0	7,0	9,0	350	1750	2300	7,97	7,0	8,50	A+++	4,00			
	24	16	07	3,60	2,37	1,03	2,0	7,0	9,0	350	1750	2300	7,97	7,0	8,50	A+++	4,00			
	10	10	10	2,33	2,33	2,33	2,0	7,0	9,0	350	1750	2300	7,97	7,0	8,50	A+++	4,00			
	13	10	10	2,88	2,06	2,06	2,0	7,0	9,0	350	1750	2300	7,97	7,0	8,50	A+++	4,00			
	16	10	10	3,35	1,82	1,82	2,0	7,0	9,0	350	1750	2300	7,97	7,0	8,50	A+++	4,00			
	18	10	10	3,50	1,75	1,75	2,0	7,0	9,0	350	1750	2300	7,97	7,0	8,50	A+++	4,00			
	22	10	10	3,85	1,58	1,58	2,0	7,0	9,0	350	1750	2300	7,97	7,0	8,50	A+++	4,00			
	24	10	10	4,08	1,46	1,46	2,0	7,0	9,0	350	1750	2300	7,97	7,0	8,50	A+++	4,00			
	13	13	10	2,58	2,58	1,84	2,0	7,0	9,0	350	1750	2300	7,97	7,0	8,50	A+++	4,00			
	16	13	10	3,04	2,31	1,65	2,0	7,0	9,0	350	1750	2300	7,97	7,0	8,50	A+++	4,00			
	18	13	10	3,18	2,23	1,59	2,0	7,0	9,0	350	1750	2300	7,97	7,0	8,50	A+++	4,00			
	22	13	10	3,53	2,02	1,45	2,0	7,0	9,0	350	1750	2300	7,97	7,0	8,50	A+++	4,00			
	24	13	10	3,77	1,88	1,35	2,0	7,0	9,0	350	1750	2300	7,97	7,0	8,50	A+++	4,00			
	16	16	10	2,75	2,75	1,50	2,0	7,0	9,0	350	1750	2300	7,97	7,0	8,50	A+++	4,00			
	18	16	10	2,89	2,66	1,45	2,0	7,0	9,0	350	1750	2300	7,97	7,0	8,50	A+++	4,00			
	22	16	10	3,23	2,44	1,33	2,0	7,0	9,0	350	1750	2300	7,97	7,0	8,50	A+++	4,00			
	24	16	10	3,48	2,28	1,24	2,0	7,0	9,0	350	1750	2300	7,97	7,0	8,50	A+++	4,00			
	13	13	13	2,33	2,33	2,33	2,0	7,0	9,0	350	1750	2300	7,97	7,0	8,50	A+++	4,00			
	16	13	13	2,78	2,11	2,11	2,0	7,0	9,0	350	1750	2300	7,97	7,0	8,50	A+++	4,00			
	18	13	13	2,92	2,04	2,04	2,0	7,0	9,0	350	1750	2300	7,97	7,0	8,50	A+++	4,00			
	22	13	13	3,26	1,87	1,87	2,0	7,0	9,0	350	1750	2300	7,97	7,0	8,50	A+++	4,00			
	24	13	13	3,50	1,75	1,75	2,0	7,0	9,0	350	1750	2300	7,97	7,0	8,50	A+++	4,00			
	16	16	13	2,54	2,54	1,93	2,0	7,0	9,0	350	1750	2300	7,97	7,0	8,50	A+++	4,00			
	18	16	13	2,67	2,46	1,87	2,0	7,0	9,0	350	1750	2300	7,97	7,0	8,50	A+++	4,00			
	22	16	13	3,01	2,27	1,73	2,0	7,0	9,0	350	1750	2300	7,97	7,0	8,50	A+++	4,00			
	24	16	13	3,25	2,13	1,62	2,0	7,0	9,0	350	1750	2300	7,97	7,0	8,50	A+++	4,00			
	16	16	16	2,33	2,33	2,33	2,0	7,0	9,0	350	1750	2300	7,97	7,0	8,50	A+++	4,00			
	18	16	16	2,46	2,27	2,27	2,0	7,0	9,0	350	1750	2300	7,97	7,0	8,50	A+++	4,00			
	22	16	16	2,79	2,10	2,10	2,0	7,0	9,0	350	1750	2300	7,97	7,0	8,50	A+++	4,00			

COMBINAZIONI

RAS-3M26G3AVG-E

TABELLE DI COMBINAZIONE (TAGLIA 26)

■ RISCALDAMENTO

Configurazione	Combinazione			Capacità dell'unità [kW]			Capacità di risc. [kW]			Potenza Assorbita [W]			Corrente totale [A]	Lot.10			COP	BE	CT		
	Unità A	Unità B	Unità C	Unità A	Unità B	Unità C	Min.	Nom.	Max	Min.	Nom.	Max		Nom.	Pdesign	SCOP				Classe	Nom.
1 Unità	05	-	-	2,00	-	-	1,2	2,0	2,5	300	560	750	-	-	-	-	-	-	-	-	
	07	-	-	2,50	-	-	1,3	2,5	3,6	310	670	1020	-	-	-	-	-	-	-	-	
	10	-	-	3,20	-	-	1,4	3,2	4,8	320	820	1300	-	-	-	-	-	-	-	-	
	13	-	-	4,20	-	-	1,5	4,2	5,3	320	1040	1420	-	-	-	-	-	-	-	-	
	16	-	-	5,50	-	-	1,6	5,5	6,5	340	1320	1710	-	-	-	-	-	-	-	-	
	18	-	-	6,00	-	-	1,7	6,0	6,5	340	1420	1710	-	-	-	-	-	-	-	-	-
	22	-	-	7,00	-	-	1,8	7,0	7,5	350	1640	1950	-	-	-	-	-	-	-	-	-
	24	-	-	8,00	-	-	1,9	8,0	8,8	360	1850	2260	-	-	-	-	-	-	-	-	-
2 Unità	05	05	-	2,00	2,00	-	1,4	4,0	5,0	320	990	1350	4,59	2,4	4,10	A+	4,04	•	•		
	07	05	-	2,50	2,00	-	1,5	4,5	6,1	330	1100	1610	5,08	2,7	4,20	A+	4,09	•	•		
	10	05	-	3,20	2,00	-	1,6	5,2	7,3	330	1250	1900	5,75	3,1	4,30	A+	4,16	•	•		
	13	05	-	4,20	2,00	-	1,7	6,2	7,8	340	1470	2020	6,73	3,7	4,30	A+	4,22	•	•		
	16	05	-	5,50	2,00	-	1,9	7,5	9,0	350	1750	2310	7,97	4,5	4,40	A+	4,29	•	•		
	18	05	-	6,00	2,00	-	1,9	8,0	9,0	360	1850	2310	8,41	4,8	4,50	A+	4,32	•	•		
	22	05	-	6,77	1,93	-	2,0	8,7	10,0	360	2000	2550	9,07	5,2	4,60	A++	4,35	•	•		
	24	05	-	6,96	1,74	-	2,0	8,7	11,3	360	2000	2860	9,07	5,2	4,60	A++	4,35	•	•		
	07	07	-	2,50	2,50	-	1,6	5,0	7,2	330	1210	1880	5,57	3,0	4,30	A+	4,13	•	•		
	10	07	-	3,20	2,50	-	1,7	5,7	8,4	340	1360	2160	6,24	3,4	4,30	A+	4,19	•	•		
	13	07	-	4,20	2,50	-	1,8	6,7	8,9	350	1580	2280	7,22	4,0	4,40	A+	4,24	•	•		
	16	07	-	5,50	2,50	-	1,9	8,0	10,1	360	1850	2570	8,41	4,8	4,50	A+	4,32	•	•		
	18	07	-	6,00	2,50	-	2,0	8,5	10,1	360	1960	2570	8,90	5,1	4,50	A+	4,34	•	•		
	22	07	-	6,41	2,29	-	2,0	8,7	11,1	360	2000	2810	9,07	5,2	4,60	A++	4,35	•	•		
	24	07	-	6,63	2,07	-	2,0	8,7	11,5	360	2000	2900	9,07	5,2	4,60	A++	4,35	•	•		
	10	10	-	3,20	3,20	-	1,7	6,4	9,6	340	1510	2450	6,91	3,8	4,40	A+	4,24	•	•		
	13	10	-	4,20	3,20	-	1,9	7,4	10,1	350	1730	2570	7,88	4,4	4,40	A+	4,28	•	•		
	16	10	-	5,50	3,20	-	2,0	8,7	11,3	360	2000	2860	9,07	5,2	4,60	A++	4,35	•	•		
	18	10	-	5,67	3,03	-	2,0	8,7	11,3	360	2000	2860	9,07	5,2	4,60	A++	4,35	•	•		
	22	10	-	5,97	2,73	-	2,0	8,7	11,5	360	2000	2900	9,07	5,2	4,60	A++	4,35	•	•		
	24	10	-	6,21	2,49	-	2,0	8,7	11,5	360	2000	2900	9,07	5,2	4,60	A++	4,35	•	•		
	13	13	-	4,20	4,20	-	2,0	8,4	10,6	360	1940	2690	8,81	5,0	4,50	A+	4,33	•	•		
	16	13	-	4,93	3,77	-	2,0	8,7	11,5	360	2000	2900	9,07	5,2	4,60	A++	4,35	•	•		
	18	13	-	5,12	3,58	-	2,0	8,7	11,5	360	2000	2900	9,07	5,2	4,60	A++	4,35	•	•		
	22	13	-	5,44	3,26	-	2,0	8,7	11,5	360	2000	2900	9,07	5,2	4,60	A++	4,35	•	•		
	24	13	-	5,70	3,00	-	2,0	8,7	11,5	360	2000	2900	9,07	5,2	4,60	A++	4,35	•	•		
	16	16	-	4,35	4,35	-	2,0	8,7	11,5	360	2000	2900	9,07	5,2	4,60	A++	4,35	•	•		
	18	16	-	4,54	4,16	-	2,0	8,7	11,5	360	2000	2900	9,07	5,2	4,60	A++	4,35	•	•		
	22	16	-	4,87	3,83	-	2,0	8,7	11,5	360	2000	2900	9,07	5,2	4,60	A++	4,35	•	•		
	24	16	-	5,16	3,54	-	2,0	8,7	11,5	360	2000	2900	9,07	5,2	4,60	A++	4,35	•	•		
	18	18	-	4,35	4,35	-	2,0	8,7	11,5	360	2000	2900	9,07	5,2	4,60	A++	4,35	•	•		
	22	18	-	4,68	4,02	-	2,0	8,7	11,5	360	2000	2900	9,07	5,2	4,60	A++	4,35	•	•		
24	18	-	4,97	3,73	-	2,0	8,7	11,5	360	2000	2900	9,07	5,2	4,60	A++	4,35	•	•			
3 Unità	05	05	05	2,00	2,00	2,00	1,7	6,0	7,5	340	1420	1950	6,51	3,6	4,50	A+	4,23	•	•		
	07	05	05	2,50	2,00	2,00	1,7	6,5	8,6	350	1530	2210	6,99	3,9	4,50	A+	4,25	•	•		
	10	05	05	3,20	2,00	2,00	1,8	7,2	9,8	350	1680	2500	7,66	4,3	4,50	A+	4,29	•	•		
	13	05	05	4,20	2,00	2,00	2,0	8,2	10,3	360	1900	2620	8,63	4,9	4,50	A+	4,32	•	•		
	16	05	05	5,04	1,83	1,83	2,0	8,7	11,5	360	2000	2900	9,07	5,2	4,60	A++	4,35	•	•		
	18	05	05	5,22	1,74	1,74	2,0	8,7	11,5	360	2000	2900	9,07	5,2	4,60	A++	4,35	•	•		
	22	05	05	5,54	1,58	1,58	2,0	8,7	11,5	360	2000	2900	9,07	5,2	4,60	A++	4,35	•	•		
	24	05	05	5,80	1,45	1,45	2,0	8,7	11,5	360	2000	2900	9,07	5,2	4,60	A++	4,35	•	•		
	07	07	05	2,50	2,50	2,00	1,8	7,0	9,7	350	1640	2470	7,48	4,2	4,50	A+	4,27	•	•		
	10	07	05	3,20	2,50	2,00	1,9	7,7	10,9	360	1790	2760	8,14	4,6	4,50	A+	4,30	•	•		
	13	07	05	4,20	2,50	2,00	2,0	8,7	11,4	360	2000	2880	9,07	5,2	4,60	A++	4,35	•	•		
	16	07	05	4,79	2,18	1,74	2,0	8,7	11,5	360	2000	2900	9,07	5,2	4,60	A++	4,35	•	•		
	18	07	05	4,97	2,07	1,66	2,0	8,7	11,5	360	2000	2900	9,07	5,2	4,60	A++	4,35	•	•		
	22	07	05	5,30	1,89	1,51	2,0	8,7	11,5	360	2000	2900	9,07	5,2	4,60	A++	4,35	•	•		
	24	07	05	5,57	1,74	1,39	2,0	8,7	11,5	360	2000	2900	9,07	5,2	4,60	A++	4,35	•	•		
	10	10	05	3,20	3,20	2,00	2,0	8,4	11,5	360	1940	2900	8,81	5,0	4,50	A+	4,33	•	•		
	13	10	05	3,89	2,96	1,85	2,0	8,7	11,5	360	2000	2900	9,07	5,2	4,60	A++	4,35	•	•		
	16	10	05	4,47	2,60	1,63	2,0	8,7	11,5	360	2000	2900	9,07	5,2	4,60	A++	4,35	•	•		
18	10	05	4,66	2,49	1,55	2,0	8,7	11,5	360	2000	2900	9,07	5,2	4,60	A++	4,35	•	•			

RAS-3M26G3AVG-E

TABELLE DI COMBINAZIONE (TAGLIA 26)

RISCALDAMENTO

Configurazione	Combinazione			Capacità dell'unità [kW]			Capacità di risc. [kW]			Potenza Assorbita [W]			Corrente totale [A]		Lot.10			COP	BE	CT
	Unità A	Unità B	Unità C	Unità A	Unità B	Unità C	Min.	Nom.	Max	Min.	Nom.	Max	Nom.	Pdesign	SCOP	Classe	Nom.			
3 Unità	22	10	05	4,99	2,28	1,43	2,0	8,7	11,5	360	2000	2900	9,07	5,2	4,60	A++	4,35	•	•	
	24	10	05	5,27	2,11	1,32	2,0	8,7	11,5	360	2000	2900	9,07	5,2	4,60	A++	4,35	•	•	
	13	13	05	3,51	3,51	1,67	2,0	8,7	11,5	360	2000	2900	9,07	5,2	4,60	A++	4,35	•	•	
	16	13	05	4,09	3,12	1,49	2,0	8,7	11,5	360	2000	2900	9,07	5,2	4,60	A++	4,35	•	•	
	18	13	05	4,28	3,00	1,43	2,0	8,7	11,5	360	2000	2900	9,07	5,2	4,60	A++	4,35	•	•	
	22	13	05	4,61	2,77	1,32	2,0	8,7	11,5	360	2000	2900	9,07	5,2	4,60	A++	4,35	•	•	
	24	13	05	4,90	2,57	1,23	2,0	8,7	11,5	360	2000	2900	9,07	5,2	4,60	A++	4,35	•	•	
	16	16	05	3,68	3,68	1,34	2,0	8,7	11,5	360	2000	2900	9,07	5,2	4,60	A++	4,35	•	•	
	18	16	05	3,87	3,54	1,29	2,0	8,7	11,5	360	2000	2900	9,07	5,2	4,60	A++	4,35	•	•	
	22	16	05	4,20	3,30	1,20	2,0	8,7	11,5	360	2000	2900	9,07	5,2	4,60	A++	4,35	•	•	
	24	16	05	4,49	3,09	1,12	2,0	8,7	11,5	360	2000	2900	9,07	5,2	4,60	A++	4,35	•	•	
	07	07	07	2,50	2,50	2,50	1,9	7,5	10,8	350	1750	2740	7,97	4,5	4,50	A+	4,29	•	•	
	10	07	07	3,20	2,50	2,50	2,0	8,2	11,5	360	1900	2900	8,63	4,9	4,50	A+	4,32	•	•	
	13	07	07	3,97	2,36	2,36	2,0	8,7	11,5	360	2000	2900	9,07	5,2	4,60	A++	4,35	•	•	
	16	07	07	4,56	2,07	2,07	2,0	8,7	11,5	360	2000	2900	9,07	5,2	4,60	A++	4,35	•	•	
	18	07	07	4,75	1,98	1,98	2,0	8,7	11,5	360	2000	2900	9,07	5,2	4,60	A++	4,35	•	•	
	22	07	07	5,08	1,81	1,81	2,0	8,7	11,5	360	2000	2900	9,07	5,2	4,60	A++	4,35	•	•	
	24	07	07	5,35	1,67	1,67	2,0	8,7	11,5	360	2000	2900	9,07	5,2	4,60	A++	4,35	•	•	
	10	10	07	3,13	3,13	2,44	2,0	8,7	11,5	360	2000	2900	9,07	5,2	4,60	A++	4,35	•	•	
	13	10	07	3,69	2,81	2,20	2,0	8,7	11,5	360	2000	2900	9,07	5,2	4,60	A++	4,35	•	•	
	16	10	07	4,27	2,49	1,94	2,0	8,7	11,5	360	2000	2900	9,07	5,2	4,60	A++	4,35	•	•	
	18	10	07	4,46	2,38	1,86	2,0	8,7	11,5	360	2000	2900	9,07	5,2	4,60	A++	4,35	•	•	
	22	10	07	4,80	2,19	1,71	2,0	8,7	11,5	360	2000	2900	9,07	5,2	4,60	A++	4,35	•	•	
	24	10	07	5,08	2,03	1,59	2,0	8,7	11,5	360	2000	2900	9,07	5,2	4,60	A++	4,35	•	•	
	13	13	07	3,35	3,35	2,00	2,0	8,7	11,5	360	2000	2900	9,07	5,2	4,60	A++	4,35	•	•	
	16	13	07	3,92	3,00	1,78	2,0	8,7	11,5	360	2000	2900	9,07	5,2	4,60	A++	4,35	•	•	
	18	13	07	4,11	2,88	1,71	2,0	8,7	11,5	360	2000	2900	9,07	5,2	4,60	A++	4,35	•	•	
	22	13	07	4,45	2,67	1,59	2,0	8,7	11,5	360	2000	2900	9,07	5,2	4,60	A++	4,35	•	•	
	24	13	07	4,73	2,49	1,48	2,0	8,7	11,5	360	2000	2900	9,07	5,2	4,60	A++	4,35	•	•	
	16	16	07	3,54	3,54	1,61	2,0	8,7	11,5	360	2000	2900	9,07	5,2	4,60	A++	4,35	•	•	
	18	16	07	3,73	3,42	1,55	2,0	8,7	11,5	360	2000	2900	9,07	5,2	4,60	A++	4,35	•	•	
	22	16	07	4,06	3,19	1,45	2,0	8,7	11,5	360	2000	2900	9,07	5,2	4,60	A++	4,35	•	•	
	24	16	07	4,35	2,99	1,36	2,0	8,7	11,5	360	2000	2900	9,07	5,2	4,60	A++	4,35	•	•	
	10	10	10	2,90	2,90	2,90	2,0	8,7	11,5	360	2000	2900	9,07	5,2	4,60	A++	4,35	•	•	
	13	10	10	3,45	2,63	2,63	2,0	8,7	11,5	360	2000	2900	9,07	5,2	4,60	A++	4,35	•	•	
	16	10	10	4,02	2,34	2,34	2,0	8,7	11,5	360	2000	2900	9,07	5,2	4,60	A++	4,35	•	•	
	18	10	10	4,21	2,25	2,25	2,0	8,7	11,5	360	2000	2900	9,07	5,2	4,60	A++	4,35	•	•	
	22	10	10	4,54	2,08	2,08	2,0	8,7	11,5	360	2000	2900	9,07	5,2	4,60	A++	4,35	•	•	
	24	10	10	4,83	1,93	1,93	2,0	8,7	11,5	360	2000	2900	9,07	5,2	4,60	A++	4,35	•	•	
	13	13	10	3,15	3,15	2,40	2,0	8,7	11,5	360	2000	2900	9,07	5,2	4,60	A++	4,35	•	•	
	16	13	10	3,71	2,83	2,16	2,0	8,7	11,5	360	2000	2900	9,07	5,2	4,60	A++	4,35	•	•	
	18	13	10	3,90	2,73	2,08	2,0	8,7	11,5	360	2000	2900	9,07	5,2	4,60	A++	4,35	•	•	
	22	13	10	4,23	2,54	1,93	2,0	8,7	11,5	360	2000	2900	9,07	5,2	4,60	A++	4,35	•	•	
	24	13	10	4,52	2,37	1,81	2,0	8,7	11,5	360	2000	2900	9,07	5,2	4,60	A++	4,35	•	•	
	16	16	10	3,37	3,37	1,96	2,0	8,7	11,5	360	2000	2900	9,07	5,2	4,60	A++	4,35	•	•	
	18	16	10	3,55	3,26	1,89	2,0	8,7	11,5	360	2000	2900	9,07	5,2	4,60	A++	4,35	•	•	
	22	16	10	3,88	3,05	1,77	2,0	8,7	11,5	360	2000	2900	9,07	5,2	4,60	A++	4,35	•	•	
	24	16	10	4,17	2,87	1,67	2,0	8,7	11,5	360	2000	2900	9,07	5,2	4,60	A++	4,35	•	•	
	13	13	13	2,90	2,90	2,90	2,0	8,7	11,5	360	2000	2900	9,07	5,2	4,60	A++	4,35	•	•	
	16	13	13	3,44	2,63	2,63	2,0	8,7	11,5	360	2000	2900	9,07	5,2	4,60	A++	4,35	•	•	
	18	13	13	3,63	2,54	2,54	2,0	8,7	11,5	360	2000	2900	9,07	5,2	4,60	A++	4,35	•	•	
	22	13	13	3,95	2,37	2,37	2,0	8,7	11,5	360	2000	2900	9,07	5,2	4,60	A++	4,35	•	•	
	24	13	13	4,24	2,23	2,23	2,0	8,7	11,5	360	2000	2900	9,07	5,2	4,60	A++	4,35	•	•	
	16	16	13	3,15	3,15	2,40	2,0	8,7	11,5	360	2000	2900	9,07	5,2	4,60	A++	4,35	•	•	
	18	16	13	3,32	3,05	2,33	2,0	8,7	11,5	360	2000	2900	9,07	5,2	4,60	A++	4,35	•	•	
	22	16	13	3,65	2,87	2,19	2,0	8,7	11,5	360	2000	2900	9,07	5,2	4,60	A++	4,35	•	•	
	24	16	13	3,93	2,70	2,06	2,0	8,7	11,5	360	2000	2900	9,07	5,2	4,60	A++	4,35	•	•	
	16	16	16	2,90	2,90	2,90	2,0	8,7	11,5	360	2000	2900	9,07	5,2	4,60	A++	4,35	•	•	
	18	16	16	3,07	2,81	2,81	2,0	8,7	11,5	360	2000	2900	9,07	5,2	4,60	A++	4,35	•	•	
	22	16	16	3,38	2,66	2,66	2,0	8,7	11,5	360	2000	2900	9,07	5,2	4,60	A++	4,35	•	•	

Tutte le combinazioni sono valide per le combinazioni con le unità a parete SHORAI B&W.

BE = Bonus Edilizi **CT** = Conto Termico

COMBINAZIONI

RAS-4M27G3AVG-E

TABELLE DI COMBINAZIONE (TAGLIA 27)

RAFFRESCAMENTO

Configurazione	Combinazione				Capacità dell'unità (kW)				Capacità di raff. (kW)			Potenza Assorbita [W]			Corrente totale (A)		Lot.10			EER	BE	CT
	Un. A	Un. B	Un. C	Un. D	Un. A	Un. B	Un. C	Un. D	Min.	Nom.	Max	Min.	Nom.	Max	Nom.	Pdesign	SEER	Classe	Nom.			
1 Unità	05	-	-	-	1,50	-	-	-	1,4	1,5	2,0	350	350	360	-	-	-	-				
	07	-	-	-	2,00	-	-	-	1,5	2,0	2,9	350	470	650	-	-	-	-				
	10	-	-	-	2,50	-	-	-	1,5	2,5	3,2	350	590	750	-	-	-	-				
	13	-	-	-	3,50	-	-	-	1,6	3,5	4,1	350	830	1030	-	-	-	-				
	16	-	-	-	4,60	-	-	-	1,7	4,6	5,3	350	1090	1410	-	-	-	-				
	18	-	-	-	5,00	-	-	-	1,7	5,0	6,0	350	1190	1630	-	-	-	-				
	22	-	-	-	6,10	-	-	-	1,8	6,1	6,7	350	1450	1860	-	-	-	-				
	24	-	-	-	7,00	-	-	-	1,9	7,0	7,7	350	1670	2170	-	-	-	-				
2 Unità	05	05	-	-	1,50	1,50	-	-	1,5	3,0	4,0	350	710	1000	3,42	3,0	6,80	A++	4,23	•	•	
	07	05	-	-	2,00	1,50	-	-	1,6	3,5	4,9	350	830	1290	3,87	3,5	7,00	A++	4,22	•	•	
	10	05	-	-	2,50	1,50	-	-	1,6	4,0	5,2	350	950	1380	4,41	4,0	7,20	A++	4,21	•	•	
	13	05	-	-	3,50	1,50	-	-	1,7	5,0	6,1	350	1190	1670	5,48	5,0	7,50	A++	4,20	•	•	
	16	05	-	-	4,60	1,50	-	-	1,8	6,1	7,3	350	1450	2050	6,64	6,1	7,90	A++	4,21	•	•	
	18	05	-	-	5,00	1,50	-	-	1,9	6,5	8,0	350	1550	2270	7,08	6,5	8,00	A++	4,19	•	•	
	22	05	-	-	6,10	1,50	-	-	2,0	7,6	8,7	350	1810	2490	8,23	7,6	8,40	A++	4,20	•	•	
	24	05	-	-	6,59	1,41	-	-	2,0	8,0	9,7	350	1900	2810	8,63	8,0	8,50	A+++	4,21	•	•	
	07	07	-	-	2,00	2,00	-	-	1,6	4,0	5,8	350	950	1570	4,41	4,0	7,20	A++	4,21	•	•	
	10	07	-	-	2,50	2,00	-	-	1,7	4,5	6,1	350	1070	1670	4,95	4,5	7,40	A++	4,21	•	•	
	13	07	-	-	3,50	2,00	-	-	1,8	5,5	7,0	350	1310	1950	6,02	5,5	7,70	A++	4,20	•	•	
	16	07	-	-	4,60	2,00	-	-	1,9	6,6	8,2	350	1570	2330	7,17	6,6	8,10	A++	4,20	•	•	
	18	07	-	-	5,00	2,00	-	-	1,9	7,0	8,9	350	1670	2560	7,61	7,0	8,20	A++	4,19	•	•	
	22	07	-	-	6,02	1,98	-	-	2,0	8,0	9,6	350	1900	2780	8,63	8,0	8,50	A+++	4,21	•	•	
	24	07	-	-	6,22	1,78	-	-	2,0	8,0	10,0	350	1900	2900	8,63	8,0	8,50	A+++	4,21	•	•	
	10	10	-	-	2,50	2,50	-	-	1,7	5,0	6,4	350	1190	1760	5,48	5,0	7,50	A++	4,20	•	•	
	13	10	-	-	3,50	2,50	-	-	1,8	6,0	7,3	350	1430	2050	6,55	6,0	7,90	A++	4,20	•	•	
	16	10	-	-	4,60	2,50	-	-	1,9	7,1	8,5	350	1690	2430	7,70	7,1	8,30	A++	4,20	•	•	
	18	10	-	-	5,00	2,50	-	-	2,0	7,5	9,2	350	1790	2650	8,14	7,5	8,40	A++	4,19	•	•	
	22	10	-	-	5,67	2,33	-	-	2,0	8,0	9,9	350	1900	2870	8,63	8,0	8,50	A+++	4,21	•	•	
	24	10	-	-	5,89	2,11	-	-	2,0	8,0	10,0	350	1900	2900	8,63	8,0	8,50	A+++	4,21	•	•	
	13	13	-	-	3,50	3,50	-	-	1,9	7,0	8,2	350	1670	2330	7,61	7,0	8,20	A++	4,19	•	•	
	16	13	-	-	4,54	3,46	-	-	2,0	8,0	9,4	350	1900	2710	8,63	8,0	8,50	A+++	4,21	•	•	
	18	13	-	-	4,71	3,29	-	-	2,0	8,0	10,0	350	1900	2900	8,63	8,0	8,50	A+++	4,21	•	•	
	22	13	-	-	5,08	2,92	-	-	2,0	8,0	10,0	350	1900	2900	8,63	8,0	8,50	A+++	4,21	•	•	
	24	13	-	-	5,33	2,67	-	-	2,0	8,0	10,0	350	1900	2900	8,63	8,0	8,50	A+++	4,21	•	•	
	16	16	-	-	4,00	4,00	-	-	2,0	8,0	10,0	350	1900	2900	8,63	8,0	8,50	A+++	4,21	•	•	
	18	16	-	-	4,17	3,83	-	-	2,0	8,0	10,0	350	1900	2900	8,63	8,0	8,50	A+++	4,21	•	•	
	22	16	-	-	4,56	3,44	-	-	2,0	8,0	10,0	350	1900	2900	8,63	8,0	8,50	A+++	4,21	•	•	
	24	16	-	-	4,83	3,17	-	-	2,0	8,0	10,0	350	1900	2900	8,63	8,0	8,50	A+++	4,21	•	•	
	18	18	-	-	4,00	4,00	-	-	2,0	8,0	10,0	350	1900	2900	8,63	8,0	8,50	A+++	4,21	•	•	
	22	18	-	-	4,40	3,60	-	-	2,0	8,0	10,0	350	1900	2900	8,63	8,0	8,50	A+++	4,21	•	•	
24	18	-	-	4,67	3,33	-	-	2,0	8,0	10,0	350	1900	2900	8,63	8,0	8,50	A+++	4,21	•	•		
3 Unità	05	05	05	-	1,50	1,50	1,50	-	1,7	4,5	6,0	350	1070	1630	4,95	4,5	7,20	A++	4,21	•	•	
	07	05	05	-	2,00	1,50	1,50	-	1,7	5,0	6,9	350	1190	1920	5,48	5,0	7,40	A++	4,20	•	•	
	10	05	05	-	2,50	1,50	1,50	-	1,8	5,5	7,2	350	1310	2020	6,02	5,5	7,50	A++	4,20	•	•	
	13	05	05	-	3,50	1,50	1,50	-	1,9	6,5	8,1	350	1550	2300	7,08	6,5	7,90	A++	4,19	•	•	
	16	05	05	-	4,60	1,50	1,50	-	2,0	7,6	9,3	350	1810	2680	8,23	7,6	8,30	A++	4,20	•	•	
	18	05	05	-	5,00	1,50	1,50	-	2,0	8,0	10,0	350	1900	2900	8,63	8,0	8,40	A++	4,21	•	•	
	22	05	05	-	5,36	1,32	1,32	-	2,0	8,0	10,0	350	1900	2900	8,63	8,0	8,40	A++	4,21	•	•	
	24	05	05	-	5,60	1,20	1,20	-	2,0	8,0	10,0	350	1900	2900	8,63	8,0	8,40	A++	4,21	•	•	
	07	07	05	-	2,00	2,00	1,50	-	1,8	5,5	7,8	350	1310	2210	6,02	5,5	7,60	A++	4,20	•	•	
	10	07	05	-	2,50	2,00	1,50	-	1,8	6,0	8,1	350	1430	2300	6,55	6,0	7,70	A++	4,20	•	•	
	13	07	05	-	3,50	2,00	1,50	-	1,9	7,0	9,0	350	1670	2590	7,61	7,0	8,10	A++	4,19	•	•	
	16	07	05	-	4,54	1,98	1,48	-	2,0	8,0	10,0	350	1900	2900	8,63	8,0	8,40	A++	4,21	•	•	
	18	07	05	-	4,71	1,88	1,41	-	2,0	8,0	10,0	350	1900	2900	8,63	8,0	8,40	A++	4,21	•	•	
	22	07	05	-	5,08	1,67	1,25	-	2,0	8,0	10,0	350	1900	2900	8,63	8,0	8,40	A++	4,21	•	•	
	24	07	05	-	5,33	1,52	1,14	-	2,0	8,0	10,0	350	1900	2900	8,63	8,0	8,40	A++	4,21	•	•	
	10	10	05	-	2,50	2,50	1,50	-	1,9	6,5	8,4	350	1550	2400	7,08	6,5	7,90	A++	4,19	•	•	
	13	10	05	-	3,50	2,50	1,50	-	2,0	7,5	9,3	350	1790	2680	8,14	7,5	8,30	A++	4,19	•	•	
	16	10	05	-	4,28	2,33	1,40	-	2,0	8,0	10,0	350	1900	2900	8,63	8,0	8,40	A++	4,21	•	•	
	18	10	05	-	4,44	2,22	1,33	-	2,0	8,0	10,0	350	1900	2900	8,63	8,0	8,40	A++	4,21	•	•	
	22	10	05	-	4,79	2,00	1,20	-	2,0	8,0	10,0	350	1900	2900	8,63	8,0	8,40	A++	4,21	•	•	
	24	10	05	-	5,09	1,82	1,09	-	2,0	8,0	10,0	350	1900	2900	8,63	8,0	8,40	A++	4,21	•	•	
	13	13	05	-	3,29	3,29	1,41	-	2,0	8,0	10,0	350	1900	2900	8,63	8,0	8,40	A++	4,21	•	•	
	16	13	05	-	3,83	2,92	1,25	-	2,0	8,0	10,0	350	1900	2900	8,63	8,0	8,40	A++	4,21	•	•	

RAS-4M27G3AVG-E

TABELLE DI COMBINAZIONE (TAGLIA 27)

RAFFRESCAMENTO

Configurazione	Combinazione				Capacità dell'unità (kW)				Capacità di raff. (kW)			Potenza Assorbita [W]			Corrente totale (A)		Lot.10			EER	BE	CT
	Un. A	Un. B	Un. C	Un. D	Un. A	Un. B	Un. C	Un. D	Min.	Nom.	Max	Min.	Nom.	Max	Nom.	Pdesign	SEER	Classe	Nom.			
3 Unità	18	13	05	-	4,00	2,80	1,20	-	2,0	8,0	10,0	350	1900	2900	8,63	8,0	8,40	A++	4,21	•	•	
	22	13	05	-	4,40	2,52	1,08	-	2,0	8,0	10,0	350	1900	2900	8,63	8,0	8,40	A++	4,21	•	•	
	24	13	05	-	4,67	2,33	1,00	-	2,0	8,0	10,0	350	1900	2900	8,63	8,0	8,40	A++	4,21	•	•	
	16	16	05	-	3,44	3,44	1,12	-	2,0	8,0	10,0	350	1900	2900	8,63	8,0	8,40	A++	4,21	•	•	
	18	16	05	-	3,60	3,32	1,08	-	2,0	8,0	10,0	350	1900	2900	8,63	8,0	8,40	A++	4,21	•	•	
	22	16	05	-	4,00	3,02	0,98	-	2,0	8,0	10,0	350	1900	2900	8,63	8,0	8,40	A++	4,21	•	•	
	24	16	05	-	4,27	2,81	0,92	-	2,0	8,0	10,0	350	1900	2900	8,63	8,0	8,40	A++	4,21	•	•	
	18	18	05	-	3,48	3,48	1,04	-	2,0	8,0	10,0	350	1900	2900	8,63	8,0	8,40	A++	4,21	•	•	
	22	18	05	-	3,87	3,17	0,95	-	2,0	8,0	10,0	350	1900	2900	8,63	8,0	8,40	A++	4,21	•	•	
	24	18	05	-	4,15	2,96	0,89	-	2,0	8,0	10,0	350	1900	2900	8,63	8,0	8,40	A++	4,21	•	•	
	07	07	07	-	2,00	2,00	2,00	-	1,8	6,0	8,7	350	1430	2490	6,55	6,0	7,70	A++	4,20	•	•	
	10	07	07	-	2,50	2,00	2,00	-	1,9	6,5	9,0	350	1550	2590	7,08	6,5	7,90	A++	4,19	•	•	
	13	07	07	-	3,50	2,00	2,00	-	2,0	7,5	9,9	350	1790	2870	8,14	7,5	8,30	A++	4,19	•	•	
	16	07	07	-	4,28	1,86	1,86	-	2,0	8,0	10,0	350	1900	2900	8,63	8,0	8,40	A++	4,21	•	•	
	18	07	07	-	4,44	1,78	1,78	-	2,0	8,0	10,0	350	1900	2900	8,63	8,0	8,40	A++	4,21	•	•	
	22	07	07	-	4,83	1,58	1,58	-	2,0	8,0	10,0	350	1900	2900	8,63	8,0	8,40	A++	4,21	•	•	
	24	07	07	-	5,09	1,45	1,45	-	2,0	8,0	10,0	350	1900	2900	8,63	8,0	8,40	A++	4,21	•	•	
	10	10	07	-	2,50	2,50	2,00	-	1,9	7,0	9,3	350	1670	2680	7,61	7,0	8,10	A++	4,19	•	•	
	13	10	07	-	3,50	2,50	2,00	-	2,0	8,0	10,0	350	1900	2900	8,63	8,0	8,40	A++	4,21	•	•	
	16	10	07	-	4,04	2,20	1,76	-	2,0	8,0	10,0	350	1900	2900	8,63	8,0	8,40	A++	4,21	•	•	
	18	10	07	-	4,21	2,11	1,68	-	2,0	8,0	10,0	350	1900	2900	8,63	8,0	8,40	A++	4,21	•	•	
	22	10	07	-	4,60	1,89	1,51	-	2,0	8,0	10,0	350	1900	2900	8,63	8,0	8,40	A++	4,21	•	•	
	24	10	07	-	4,87	1,74	1,39	-	2,0	8,0	10,0	350	1900	2900	8,63	8,0	8,40	A++	4,21	•	•	
	13	13	07	-	3,11	3,11	1,78	-	2,0	8,0	10,0	350	1900	2900	8,63	8,0	8,40	A++	4,21	•	•	
	16	13	07	-	3,64	2,77	1,58	-	2,0	8,0	10,0	350	1900	2900	8,63	8,0	8,40	A++	4,21	•	•	
	18	13	07	-	3,81	2,67	1,52	-	2,0	8,0	10,0	350	1900	2900	8,63	8,0	8,40	A++	4,21	•	•	
	22	13	07	-	4,21	2,41	1,38	-	2,0	8,0	10,0	350	1900	2900	8,63	8,0	8,40	A++	4,21	•	•	
	24	13	07	-	4,48	2,24	1,28	-	2,0	8,0	10,0	350	1900	2900	8,63	8,0	8,40	A++	4,21	•	•	
	16	16	07	-	3,29	3,29	1,43	-	2,0	8,0	10,0	350	1900	2900	8,63	8,0	8,40	A++	4,21	•	•	
	18	16	07	-	3,45	3,17	1,38	-	2,0	8,0	10,0	350	1900	2900	8,63	8,0	8,40	A++	4,21	•	•	
	22	16	07	-	3,84	2,90	1,26	-	2,0	8,0	10,0	350	1900	2900	8,63	8,0	8,40	A++	4,21	•	•	
	24	16	07	-	4,12	2,71	1,18	-	2,0	8,0	10,0	350	1900	2900	8,63	8,0	8,40	A++	4,21	•	•	
	18	18	07	-	3,33	3,33	1,33	-	2,0	8,0	10,0	350	1900	2900	8,63	8,0	8,40	A++	4,21	•	•	
	22	18	07	-	3,73	3,05	1,22	-	2,0	8,0	10,0	350	1900	2900	8,63	8,0	8,40	A++	4,21	•	•	
	24	18	07	-	4,00	2,86	1,14	-	2,0	8,0	10,0	350	1900	2900	8,63	8,0	8,40	A++	4,21	•	•	
	10	10	10	-	2,50	2,50	2,50	-	2,0	7,5	9,6	350	1790	2780	8,14	7,5	8,30	A++	4,19	•	•	
	13	10	10	-	3,29	2,35	2,35	-	2,0	8,0	10,0	350	1900	2900	8,63	8,0	8,40	A++	4,21	•	•	
	16	10	10	-	3,83	2,08	2,08	-	2,0	8,0	10,0	350	1900	2900	8,63	8,0	8,40	A++	4,21	•	•	
	18	10	10	-	4,00	2,00	2,00	-	2,0	8,0	10,0	350	1900	2900	8,63	8,0	8,40	A++	4,21	•	•	
	22	10	10	-	4,40	1,80	1,80	-	2,0	8,0	10,0	350	1900	2900	8,63	8,0	8,40	A++	4,21	•	•	
	24	10	10	-	4,67	1,67	1,67	-	2,0	8,0	10,0	350	1900	2900	8,63	8,0	8,40	A++	4,21	•	•	
	13	13	10	-	2,95	2,95	2,11	-	2,0	8,0	10,0	350	1900	2900	8,63	8,0	8,40	A++	4,21	•	•	
	16	13	10	-	3,47	2,64	1,89	-	2,0	8,0	10,0	350	1900	2900	8,63	8,0	8,40	A++	4,21	•	•	
	18	13	10	-	3,64	2,55	1,82	-	2,0	8,0	10,0	350	1900	2900	8,63	8,0	8,40	A++	4,21	•	•	
	22	13	10	-	4,03	2,31	1,65	-	2,0	8,0	10,0	350	1900	2900	8,63	8,0	8,40	A++	4,21	•	•	
	24	13	10	-	4,31	2,15	1,54	-	2,0	8,0	10,0	350	1900	2900	8,63	8,0	8,40	A++	4,21	•	•	
	16	16	10	-	3,15	3,15	1,71	-	2,0	8,0	10,0	350	1900	2900	8,63	8,0	8,40	A++	4,21	•	•	
	18	16	10	-	3,31	3,04	1,65	-	2,0	8,0	10,0	350	1900	2900	8,63	8,0	8,40	A++	4,21	•	•	
	22	16	10	-	3,70	2,79	1,52	-	2,0	8,0	10,0	350	1900	2900	8,63	8,0	8,40	A++	4,21	•	•	
	24	16	10	-	3,97	2,61	1,42	-	2,0	8,0	10,0	350	1900	2900	8,63	8,0	8,40	A++	4,21	•	•	
	18	18	10	-	3,20	3,20	1,60	-	2,0	8,0	10,0	350	1900	2900	8,63	8,0	8,40	A++	4,21	•	•	
	22	18	10	-	3,59	2,94	1,47	-	2,0	8,0	10,0	350	1900	2900	8,63	8,0	8,40	A++	4,21	•	•	
	24	18	10	-	3,86	2,76	1,38	-	2,0	8,0	10,0	350	1900	2900	8,63	8,0	8,40	A++	4,21	•	•	
	13	13	13	-	2,67	2,67	2,67	-	2,0	8,0	10,0	350	1900	2900	8,63	8,0	8,40	A++	4,21	•	•	
	16	13	13	-	3,17	2,41	2,41	-	2,0	8,0	10,0	350	1900	2900	8,63	8,0	8,40	A++	4,21	•	•	
	18	13	13	-	3,33	2,33	2,33	-	2,0	8,0	10,0	350	1900	2900	8,63	8,0	8,40	A++	4,21	•	•	
	22	13	13	-	3,73	2,14	2,14	-	2,0	8,0	10,0	350	1900	2900	8,63	8,0	8,40	A++	4,21	•	•	
	24	13	13	-	4,00	2,00	2,00	-	2,0	8,0	10,0	350	1900	2900	8,63	8,0	8,40	A++	4,21	•	•	
	16	16	13	-	2,90	2,90	2,20	-	2,0	8,0	10,0	350	1900	2900	8,63	8,0	8,40	A++	4,21	•	•	
	18	16	13	-	3,05	2,81	2,14	-	2,0	8,0	10,0	350	1900	2900	8,63	8,0	8,40	A++	4,21	•	•	
	22	16	13	-	3,44	2,59	1,97	-	2,0	8,0	10,0	350	1900	2900	8,63	8,0	8,40	A++	4,21	•	•	
	24	16	13	-	3,71	2,44	1,85	-	2,0	8,0	10,0	350	1900	2900	8,63	8,0	8,40	A++	4,21	•	•	
	18	18	13	-	2,96	2,96	2,07	-	2,0	8,0	10,0	350	1900	2900	8,63	8,0	8,40	A++	4,21	•	•	
	22	18	13	-	3,34	2,74	1,92	-	2,0	8,0	10,0	350	1900	2900	8,63	8,0	8,40	A++	4,21	•	•	

COMBINAZIONI

RAS-4M27G3AVG-E

TABELLE DI COMBINAZIONE (TAGLIA 27)

RAFFRESCAMENTO

Configurazione	Combinazione				Capacità dell'unità (kW)				Capacità di raff. (kW)			Potenza Assorbita [W]			Corrente totale (A)		Lot.10			EER	BE	CT
	Un. A	Un. B	Un. C	Un. D	Un. A	Un. B	Un. C	Un. D	Min.	Nom.	Max	Min.	Nom.	Max	Nom.	Pdesign	SEER	Classe	Nom.			
	16	16	16	-	2,67	2,67	2,67	-	2,0	8,0	10,0	350	1900	2900	8,63	8,0	8,40	A++	4,21	•	•	
	18	16	16	-	2,82	2,59	2,59	-	2,0	8,0	10,0	350	1900	2900	8,63	8,0	8,40	A++	4,21	•	•	
	22	16	16	-	3,19	2,41	2,41	-	2,0	8,0	10,0	350	1900	2900	8,63	8,0	8,40	A++	4,21	•	•	
4 Unità	05	05	05	05	1,50	1,50	1,50	1,50	1,8	6,0	8,0	350	1430	2270	6,55	6,0	7,60	A++	4,20	•	•	
	07	05	05	05	2,00	1,50	1,50	1,50	1,9	6,5	8,9	350	1550	2560	7,08	6,5	7,80	A++	4,19	•	•	
	10	05	05	05	2,50	1,50	1,50	1,50	1,9	7,0	9,2	350	1670	2650	7,61	7,0	8,00	A++	4,19	•	•	
	13	05	05	05	3,50	1,50	1,50	1,50	2,0	8,0	10,0	350	1900	2900	8,63	8,0	8,30	A++	4,21	•	•	
	16	05	05	05	4,04	1,32	1,32	1,32	2,0	8,0	10,0	350	1900	2900	8,63	8,0	8,30	A++	4,21	•	•	
	18	05	05	05	4,21	1,26	1,26	1,26	2,0	8,0	10,0	350	1900	2900	8,63	8,0	8,30	A++	4,21	•	•	
	22	05	05	05	4,60	1,13	1,13	1,13	2,0	8,0	10,0	350	1900	2900	8,63	8,0	8,30	A++	4,21	•	•	
	24	05	05	05	4,87	1,04	1,04	1,04	2,0	8,0	10,0	350	1900	2900	8,63	8,0	8,30	A++	4,21	•	•	
	07	07	05	05	2,00	2,00	1,50	1,50	1,9	7,0	9,8	350	1670	2840	7,61	7,0	8,00	A++	4,19	•	•	
	10	07	05	05	2,50	2,00	1,50	1,50	2,0	7,5	10,0	350	1790	2900	8,14	7,5	8,10	A++	4,19	•	•	
	13	07	05	05	3,29	1,88	1,41	1,41	2,0	8,0	10,0	350	1900	2900	8,63	8,0	8,30	A++	4,21	•	•	
	16	07	05	05	3,83	1,67	1,25	1,25	2,0	8,0	10,0	350	1900	2900	8,63	8,0	8,30	A++	4,21	•	•	
	18	07	05	05	4,00	1,60	1,20	1,20	2,0	8,0	10,0	350	1900	2900	8,63	8,0	8,30	A++	4,21	•	•	
	22	07	05	05	4,40	1,44	1,08	1,08	2,0	8,0	10,0	350	1900	2900	8,63	8,0	8,30	A++	4,21	•	•	
	24	07	05	05	4,67	1,33	1,00	1,00	2,0	8,0	10,0	350	1900	2900	8,63	8,0	8,30	A++	4,21	•	•	
	10	10	05	05	2,50	2,50	1,50	1,50	2,0	8,0	10,0	350	1900	2900	8,63	8,0	8,30	A++	4,21	•	•	
	13	10	05	05	3,11	2,22	1,33	1,33	2,0	8,0	10,0	350	1900	2900	8,63	8,0	8,30	A++	4,21	•	•	
	16	10	05	05	3,64	1,98	1,19	1,19	2,0	8,0	10,0	350	1900	2900	8,63	8,0	8,30	A++	4,21	•	•	
	18	10	05	05	3,81	1,90	1,14	1,14	2,0	8,0	10,0	350	1900	2900	8,63	8,0	8,30	A++	4,21	•	•	
	22	10	05	05	4,21	1,72	1,03	1,03	2,0	8,0	10,0	350	1900	2900	8,63	8,0	8,30	A++	4,21	•	•	
	24	10	05	05	4,48	1,60	0,96	0,96	2,0	8,0	10,0	350	1900	2900	8,63	8,0	8,30	A++	4,21	•	•	
	13	13	05	05	2,80	2,80	1,20	1,20	2,0	8,0	10,0	350	1900	2900	8,63	8,0	8,30	A++	4,21	•	•	
	16	13	05	05	3,32	2,52	1,08	1,08	2,0	8,0	10,0	350	1900	2900	8,63	8,0	8,30	A++	4,21	•	•	
	18	13	05	05	3,48	2,43	1,04	1,04	2,0	8,0	10,0	350	1900	2900	8,63	8,0	8,30	A++	4,21	•	•	
	22	13	05	05	3,87	2,22	0,95	0,95	2,0	8,0	10,0	350	1900	2900	8,63	8,0	8,30	A++	4,21	•	•	
	24	13	05	05	4,15	2,07	0,89	0,89	2,0	8,0	10,0	350	1900	2900	8,63	8,0	8,30	A++	4,21	•	•	
	16	16	05	05	3,02	3,02	0,98	0,98	2,0	8,0	10,0	350	1900	2900	8,63	8,0	8,30	A++	4,21	•	•	
	18	16	05	05	3,17	2,92	0,95	0,95	2,0	8,0	10,0	350	1900	2900	8,63	8,0	8,30	A++	4,21	•	•	
	18	18	05	05	3,08	3,08	0,92	0,92	2,0	8,0	10,0	350	1900	2900	8,63	8,0	8,30	A++	4,21	•	•	
	07	07	07	05	2,00	2,00	2,00	1,50	2,0	7,5	10,0	350	1790	2900	8,14	7,5	8,10	A++	4,19	•	•	
	10	07	07	05	2,50	2,00	2,00	1,50	2,0	8,0	10,0	350	1900	2900	8,63	8,0	8,30	A++	4,21	•	•	
	13	07	07	05	3,11	1,78	1,78	1,33	2,0	8,0	10,0	350	1900	2900	8,63	8,0	8,30	A++	4,21	•	•	
	16	07	07	05	3,64	1,58	1,58	1,19	2,0	8,0	10,0	350	1900	2900	8,63	8,0	8,30	A++	4,21	•	•	
	18	07	07	05	3,81	1,52	1,52	1,14	2,0	8,0	10,0	350	1900	2900	8,63	8,0	8,30	A++	4,21	•	•	
	22	07	07	05	4,21	1,38	1,38	1,03	2,0	8,0	10,0	350	1900	2900	8,63	8,0	8,30	A++	4,21	•	•	
	24	07	07	05	4,48	1,28	1,28	0,96	2,0	8,0	10,0	350	1900	2900	8,63	8,0	8,30	A++	4,21	•	•	
	10	10	07	05	2,35	2,35	1,88	1,41	2,0	8,0	10,0	350	1900	2900	8,63	8,0	8,30	A++	4,21	•	•	
	13	10	07	05	2,95	2,11	1,68	1,26	2,0	8,0	10,0	350	1900	2900	8,63	8,0	8,30	A++	4,21	•	•	
	16	10	07	05	3,47	1,89	1,51	1,13	2,0	8,0	10,0	350	1900	2900	8,63	8,0	8,30	A++	4,21	•	•	
	18	10	07	05	3,64	1,82	1,45	1,09	2,0	8,0	10,0	350	1900	2900	8,63	8,0	8,30	A++	4,21	•	•	
	22	10	07	05	4,03	1,65	1,32	0,99	2,0	8,0	10,0	350	1900	2900	8,63	8,0	8,30	A++	4,21	•	•	
	24	10	07	05	4,31	1,54	1,23	0,92	2,0	8,0	10,0	350	1900	2900	8,63	8,0	8,30	A++	4,21	•	•	
	13	13	07	05	2,67	2,67	1,52	1,14	2,0	8,0	10,0	350	1900	2900	8,63	8,0	8,30	A++	4,21	•	•	
	16	13	07	05	3,17	2,41	1,38	1,03	2,0	8,0	10,0	350	1900	2900	8,63	8,0	8,30	A++	4,21	•	•	
	18	13	07	05	3,33	2,33	1,33	1,00	2,0	8,0	10,0	350	1900	2900	8,63	8,0	8,30	A++	4,21	•	•	
	22	13	07	05	3,73	2,14	1,22	0,92	2,0	8,0	10,0	350	1900	2900	8,63	8,0	8,30	A++	4,21	•	•	
	24	13	07	05	4,00	2,00	1,14	0,86	2,0	8,0	10,0	350	1900	2900	8,63	8,0	8,30	A++	4,21	•	•	
	16	16	07	05	2,90	2,90	1,26	0,94	2,0	8,0	10,0	350	1900	2900	8,63	8,0	8,30	A++	4,21	•	•	
	18	16	07	05	3,05	2,81	1,22	0,92	2,0	8,0	10,0	350	1900	2900	8,63	8,0	8,30	A++	4,21	•	•	
	18	18	07	05	2,96	2,96	1,19	0,89	2,0	8,0	10,0	350	1900	2900	8,63	8,0	8,30	A++	4,21	•	•	
	10	10	10	05	2,22	2,22	2,22	1,33	2,0	8,0	10,0	350	1900	2900	8,63	8,0	8,30	A++	4,21	•	•	
	13	10	10	05	2,80	2,00	2,00	1,20	2,0	8,0	10,0	350	1900	2900	8,63	8,0	8,30	A++	4,21	•	•	
	16	10	10	05	3,32	1,80	1,80	1,08	2,0	8,0	10,0	350	1900	2900	8,63	8,0	8,30	A++	4,21	•	•	
	18	10	10	05	3,48	1,74	1,74	1,04	2,0	8,0	10,0	350	1900	2900	8,63	8,0	8,30	A++	4,21	•	•	
	22	10	10	05	3,87	1,59	1,59	0,95	2,0	8,0	10,0	350	1900	2900	8,63	8,0	8,30	A++	4,21	•	•	
	24	10	10	05	4,15	1,48	1,48	0,89	2,0	8,0	10,0	350	1900	2900	8,63	8,0	8,30	A++	4,21	•	•	
	13	13	10	05	2,55	2,55	1,82	1,09	2,0	8,0	10,0	350	1900	2900	8,63	8,0	8,30	A++	4,21	•	•	
	16	13	10	05	3,04	2,31	1,65	0,99	2,0	8,0	10,0	350	1900	2900	8,63	8,0	8,30	A++	4,21	•	•	
	18	13	10	05	3,20	2,24	1,60	0,96	2,0	8,0	10,0	350	1900	2900	8,63	8,0	8,30	A++	4,21	•	•	
	22	13	10	05	3,59	2,06	1,47	0,88	2,0	8,0	10,0	350	1900	2900	8,63	8,0	8,30	A++	4,21	•	•	
	24	13	10	05	3,86	1,93	1,38	0,83	2,0	8,0	10,0	350	1900	2900	8,63	8,0	8,30	A++	4,21	•	•	

RAS-4M27G3AVG-E

TABELLE DI COMBINAZIONE (TAGLIA 27)

RAFFRESCAMENTO

Configurazione	Combinazione				Capacità dell'unità (kW)				Capacità di raff. (kW)			Potenza Assorbita [W]			Corrente totale [A]		Lot.10			EER	BE	CT
	Un. A	Un. B	Un. C	Un. D	Un. A	Un. B	Un. C	Un. D	Min.	Nom.	Max	Min.	Nom.	Max	Nom.	Pdesign	SEER	Classe	Nom.			
4 Unità	16	16	10	05	2,79	2,79	1,52	0,91	2,0	8,0	10,0	350	1900	2900	8,63	8,0	8,30	A++	4,21	•	•	
	18	16	10	05	2,94	2,71	1,47	0,88	2,0	8,0	10,0	350	1900	2900	8,63	8,0	8,30	A++	4,21	•	•	
	18	18	10	05	2,86	2,86	1,43	0,86	2,0	8,0	10,0	350	1900	2900	8,63	8,0	8,30	A++	4,21	•	•	
	13	13	13	05	2,33	2,33	2,33	1,00	2,0	8,0	10,0	350	1900	2900	8,63	8,0	8,30	A++	4,21	•	•	
	16	13	13	05	2,81	2,14	2,14	0,92	2,0	8,0	10,0	350	1900	2900	8,63	8,0	8,30	A++	4,21	•	•	
	18	13	13	05	2,96	2,07	2,07	0,89	2,0	8,0	10,0	350	1900	2900	8,63	8,0	8,30	A++	4,21	•	•	
	16	16	13	05	2,59	2,59	1,97	0,85	2,0	8,0	10,0	350	1900	2900	8,63	8,0	8,30	A++	4,21	•	•	
	18	16	13	05	2,74	2,52	1,92	0,82	2,0	8,0	10,0	350	1900	2900	8,63	8,0	8,30	A++	4,21	•	•	
	07	07	07	07	2,00	2,00	2,00	2,00	2,0	8,0	10,0	350	1900	2900	8,63	8,0	8,30	A++	4,21	•	•	
	10	07	07	07	2,35	1,88	1,88	1,88	2,0	8,0	10,0	350	1900	2900	8,63	8,0	8,30	A++	4,21	•	•	
	13	07	07	07	2,95	1,68	1,68	1,68	2,0	8,0	10,0	350	1900	2900	8,63	8,0	8,30	A++	4,21	•	•	
	16	07	07	07	3,47	1,51	1,51	1,51	2,0	8,0	10,0	350	1900	2900	8,63	8,0	8,30	A++	4,21	•	•	
	18	07	07	07	3,64	1,45	1,45	1,45	2,0	8,0	10,0	350	1900	2900	8,63	8,0	8,30	A++	4,21	•	•	
	22	07	07	07	4,03	1,32	1,32	1,32	2,0	8,0	10,0	350	1900	2900	8,63	8,0	8,30	A++	4,21	•	•	
	24	07	07	07	4,31	1,23	1,23	1,23	2,0	8,0	10,0	350	1900	2900	8,63	8,0	8,30	A++	4,21	•	•	
	10	10	07	07	2,22	2,22	1,78	1,78	2,0	8,0	10,0	350	1900	2900	8,63	8,0	8,30	A++	4,21	•	•	
	13	10	07	07	2,80	2,00	1,60	1,60	2,0	8,0	10,0	350	1900	2900	8,63	8,0	8,30	A++	4,21	•	•	
	16	10	07	07	3,32	1,80	1,44	1,44	2,0	8,0	10,0	350	1900	2900	8,63	8,0	8,30	A++	4,21	•	•	
	18	10	07	07	3,48	1,74	1,39	1,39	2,0	8,0	10,0	350	1900	2900	8,63	8,0	8,30	A++	4,21	•	•	
	22	10	07	07	3,87	1,59	1,27	1,27	2,0	8,0	10,0	350	1900	2900	8,63	8,0	8,30	A++	4,21	•	•	
	24	10	07	07	4,15	1,48	1,19	1,19	2,0	8,0	10,0	350	1900	2900	8,63	8,0	8,30	A++	4,21	•	•	
	13	13	07	07	2,55	2,55	1,45	1,45	2,0	8,0	10,0	350	1900	2900	8,63	8,0	8,30	A++	4,21	•	•	
	16	13	07	07	3,04	2,31	1,32	1,32	2,0	8,0	10,0	350	1900	2900	8,63	8,0	8,30	A++	4,21	•	•	
	18	13	07	07	3,20	2,24	1,28	1,28	2,0	8,0	10,0	350	1900	2900	8,63	8,0	8,30	A++	4,21	•	•	
	22	13	07	07	3,59	2,06	1,18	1,18	2,0	8,0	10,0	350	1900	2900	8,63	8,0	8,30	A++	4,21	•	•	
	24	13	07	07	3,86	1,93	1,10	1,10	2,0	8,0	10,0	350	1900	2900	8,63	8,0	8,30	A++	4,21	•	•	
	16	16	07	07	2,79	2,79	1,21	1,21	2,0	8,0	10,0	350	1900	2900	8,63	8,0	8,30	A++	4,21	•	•	
	18	16	07	07	2,94	2,71	1,18	1,18	2,0	8,0	10,0	350	1900	2900	8,63	8,0	8,30	A++	4,21	•	•	
	18	18	07	07	2,86	2,86	1,14	1,14	2,0	8,0	10,0	350	1900	2900	8,63	8,0	8,30	A++	4,21	•	•	
	10	10	10	07	2,11	2,11	2,11	1,68	2,0	8,0	10,0	350	1900	2900	8,63	8,0	8,30	A++	4,21	•	•	
	13	10	10	07	2,67	1,90	1,90	1,52	2,0	8,0	10,0	350	1900	2900	8,63	8,0	8,30	A++	4,21	•	•	
	16	10	10	07	3,17	1,72	1,72	1,38	2,0	8,0	10,0	350	1900	2900	8,63	8,0	8,30	A++	4,21	•	•	
	18	10	10	07	3,33	1,67	1,67	1,33	2,0	8,0	10,0	350	1900	2900	8,63	8,0	8,30	A++	4,21	•	•	
	22	10	10	07	3,73	1,53	1,53	1,22	2,0	8,0	10,0	350	1900	2900	8,63	8,0	8,30	A++	4,21	•	•	
	24	10	10	07	4,00	1,43	1,43	1,14	2,0	8,0	10,0	350	1900	2900	8,63	8,0	8,30	A++	4,21	•	•	
	13	13	10	07	2,43	2,43	1,74	1,39	2,0	8,0	10,0	350	1900	2900	8,63	8,0	8,30	A++	4,21	•	•	
	16	13	10	07	2,92	2,22	1,59	1,27	2,0	8,0	10,0	350	1900	2900	8,63	8,0	8,30	A++	4,21	•	•	
	18	13	10	07	3,08	2,15	1,54	1,23	2,0	8,0	10,0	350	1900	2900	8,63	8,0	8,30	A++	4,21	•	•	
	22	13	10	07	3,46	1,99	1,42	1,13	2,0	8,0	10,0	350	1900	2900	8,63	8,0	8,30	A++	4,21	•	•	
	24	13	10	07	3,73	1,87	1,33	1,07	2,0	8,0	10,0	350	1900	2900	8,63	8,0	8,30	A++	4,21	•	•	
	16	16	10	07	2,69	2,69	1,46	1,17	2,0	8,0	10,0	350	1900	2900	8,63	8,0	8,30	A++	4,21	•	•	
	18	16	10	07	2,84	2,61	1,42	1,13	2,0	8,0	10,0	350	1900	2900	8,63	8,0	8,30	A++	4,21	•	•	
	18	18	10	07	2,76	2,76	1,38	1,10	2,0	8,0	10,0	350	1900	2900	8,63	8,0	8,30	A++	4,21	•	•	
	13	13	13	07	2,24	2,24	2,24	1,28	2,0	8,0	10,0	350	1900	2900	8,63	8,0	8,30	A++	4,21	•	•	
	16	13	13	07	2,71	2,06	2,06	1,18	2,0	8,0	10,0	350	1900	2900	8,63	8,0	8,30	A++	4,21	•	•	
	18	13	13	07	2,86	2,00	2,00	1,14	2,0	8,0	10,0	350	1900	2900	8,63	8,0	8,30	A++	4,21	•	•	
	16	16	13	07	2,50	2,50	1,90	1,09	2,0	8,0	10,0	350	1900	2900	8,63	8,0	8,30	A++	4,21	•	•	
	18	16	13	07	2,65	2,44	1,85	1,06	2,0	8,0	10,0	350	1900	2900	8,63	8,0	8,30	A++	4,21	•	•	
	10	10	10	10	2,00	2,00	2,00	2,00	2,0	8,0	10,0	350	1900	2900	8,63	8,0	8,30	A++	4,21	•	•	
	13	10	10	10	2,55	1,82	1,82	1,82	2,0	8,0	10,0	350	1900	2900	8,63	8,0	8,30	A++	4,21	•	•	
	16	10	10	10	3,04	1,65	1,65	1,65	2,0	8,0	10,0	350	1900	2900	8,63	8,0	8,30	A++	4,21	•	•	
	18	10	10	10	3,20	1,60	1,60	1,60	2,0	8,0	10,0	350	1900	2900	8,63	8,0	8,30	A++	4,21	•	•	
	22	10	10	10	3,59	1,47	1,47	1,47	2,0	8,0	10,0	350	1900	2900	8,63	8,0	8,30	A++	4,21	•	•	
	24	10	10	10	3,86	1,38	1,38	1,38	2,0	8,0	10,0	350	1900	2900	8,63	8,0	8,30	A++	4,21	•	•	
	13	13	10	10	2,33	2,33	1,67	1,67	2,0	8,0	10,0	350	1900	2900	8,63	8,0	8,30	A++	4,21	•	•	
	16	13	10	10	2,81	2,14	1,53	1,53	2,0	8,0	10,0	350	1900	2900	8,63	8,0	8,30	A++	4,21	•	•	
	18	13	10	10	2,96	2,07	1,48	1,48	2,0	8,0	10,0	350	1900	2900	8,63	8,0	8,30	A++	4,21	•	•	
	16	16	10	10	2,59	2,59	1,41	1,41	2,0	8,0	10,0	350	1900	2900	8,63	8,0	8,30	A++	4,21	•	•	
	18	16	10	10	2,74	2,52	1,37	1,37	2,0	8,0	10,0	350	1900	2900	8,63	8,0	8,30	A++	4,21	•	•	
	13	13	13	10	2,15	2,15	2,15	1,54	2,0	8,0	10,0	350	1900	2900	8,63	8,0	8,30	A++	4,21	•	•	
	16	13	13	10	2,61	1,99	1,99	1,42	2,0	8,0	10,0	350	1900	2900	8,63	8,0	8,30	A++	4,21	•	•	
	18	13	13	10	2,76	1,93	1,93	1,38	2,0	8,0	10,0	350	1900	2900	8,63	8,0	8,30	A++	4,21	•	•	
	13	13	13	13	2,00	2,00	2,00	2,00	2,0	8,0	10,0	350	1900	2900	8,63	8,0	8,30	A++	4,21	•	•	

Tutte le combinazioni sono valide per le combinazioni con le unità a parete SHORAI B&W.

BE = Bonus Edilizi **CT** = Conto Termico

COMBINAZIONI

RAS-4M27G3AVG-E

TABELLE DI COMBINAZIONE (TAGLIA 27)

■ RISCALDAMENTO

Configurazione	Combinazione				Capacità dell'unità (kW)				Capacità di risc. (kW)			Potenza Assorbita [W]			Corrente totale (A)		Lot.10			COP Nom.	BE	CT				
	Un. A	Un. B	Un. C	Un. D	Un. A	Un. B	Un. C	Un. D	Min.	Nom.	Max	Min.	Nom.	Max	Nom.	Pdesign	SCOP	Classe								
1 Unità	05	-	-	-	2,00	-	-	-	1,3	2,0	2,5	300	550	750	-	-	-	-	-	-	-	-	-	-	-	
	07	-	-	-	2,50	-	-	-	1,4	2,5	3,6	310	650	990	-	-	-	-	-	-	-	-	-	-	-	
	10	-	-	-	3,20	-	-	-	1,4	3,2	4,8	320	790	1250	-	-	-	-	-	-	-	-	-	-	-	
	13	-	-	-	4,20	-	-	-	1,5	4,2	5,3	330	980	1360	-	-	-	-	-	-	-	-	-	-	-	
	16	-	-	-	5,50	-	-	-	1,7	5,5	6,5	350	1230	1620	-	-	-	-	-	-	-	-	-	-	-	
	18	-	-	-	6,00	-	-	-	1,7	6,0	6,5	360	1330	1620	-	-	-	-	-	-	-	-	-	-	-	
	22	-	-	-	7,00	-	-	-	1,8	7,0	7,5	370	1520	1830	-	-	-	-	-	-	-	-	-	-	-	
	24	-	-	-	8,00	-	-	-	1,9	8,0	8,8	380	1710	2110	-	-	-	-	-	-	-	-	-	-	-	
2 Unità	05	05	-	-	2,00	2,00	-	-	1,5	4,0	5,0	330	940	1290	4,36	2,3	4,10	A+	4,26	•	•	•	•	•	•	
	07	05	-	-	2,50	2,00	-	-	1,6	4,5	6,1	340	1040	1530	4,81	2,6	4,20	A+	4,33	•	•	•	•	•	•	
	10	05	-	-	3,20	2,00	-	-	1,6	5,2	7,3	350	1170	1790	5,39	3,0	4,30	A+	4,44	•	•	•	•	•	•	
	13	05	-	-	4,20	2,00	-	-	1,7	6,2	7,8	360	1360	1900	6,24	3,6	4,30	A+	4,56	•	•	•	•	•	•	
	16	05	-	-	5,50	2,00	-	-	1,9	7,5	9,0	380	1620	2160	7,39	4,3	4,30	A+	4,63	•	•	•	•	•	•	
	18	05	-	-	6,00	2,00	-	-	1,9	8,0	9,0	380	1710	2160	7,79	4,6	4,30	A+	4,68	•	•	•	•	•	•	
	22	05	-	-	7,00	2,00	-	-	2,0	9,0	10,0	390	1900	2370	8,63	5,2	4,50	A+	4,74	•	•	•	•	•	•	
	24	05	-	-	7,20	1,80	-	-	2,0	9,0	11,3	390	1900	2650	8,63	5,2	4,50	A+	4,74	•	•	•	•	•	•	
	07	07	-	-	2,50	2,50	-	-	1,6	5,0	7,2	340	1130	1770	5,22	2,9	4,30	A+	4,42	•	•	•	•	•	•	
	10	07	-	-	3,20	2,50	-	-	1,7	5,7	8,4	350	1270	2030	5,84	3,3	4,30	A+	4,49	•	•	•	•	•	•	
	13	07	-	-	4,20	2,50	-	-	1,8	6,7	8,9	370	1460	2140	6,68	3,9	4,30	A+	4,59	•	•	•	•	•	•	
	16	07	-	-	5,50	2,50	-	-	1,9	8,0	10,1	380	1710	2390	7,79	4,6	4,30	A+	4,68	•	•	•	•	•	•	
	18	07	-	-	6,00	2,50	-	-	2,0	8,5	10,1	390	1810	2390	8,23	4,9	4,40	A+	4,70	•	•	•	•	•	•	
	22	07	-	-	6,63	2,37	-	-	2,0	9,0	11,1	390	1900	2610	8,63	5,2	4,50	A+	4,74	•	•	•	•	•	•	
	24	07	-	-	6,86	2,14	-	-	2,0	9,0	12,0	390	1900	2800	8,63	5,2	4,50	A+	4,74	•	•	•	•	•	•	
	10	10	-	-	3,20	3,20	-	-	1,7	6,4	9,6	360	1400	2290	6,42	3,7	4,30	A+	4,57	•	•	•	•	•	•	
	13	10	-	-	4,20	3,20	-	-	1,8	7,4	10,1	370	1600	2390	7,30	4,3	4,30	A+	4,63	•	•	•	•	•	•	
	16	10	-	-	5,50	3,20	-	-	2,0	8,7	11,3	390	1850	2650	8,41	5,0	4,40	A+	4,70	•	•	•	•	•	•	
	18	10	-	-	5,87	3,13	-	-	2,0	9,0	11,3	390	1900	2650	8,63	5,2	4,50	A+	4,74	•	•	•	•	•	•	
	22	10	-	-	6,18	2,82	-	-	2,0	9,0	12,0	390	1900	2800	8,63	5,2	4,50	A+	4,74	•	•	•	•	•	•	
	24	10	-	-	6,43	2,57	-	-	2,0	9,0	12,0	390	1900	2800	8,63	5,2	4,50	A+	4,74	•	•	•	•	•	•	
	13	13	-	-	4,20	4,20	-	-	1,9	8,4	10,6	390	1790	2500	8,14	4,9	4,40	A+	4,69	•	•	•	•	•	•	
	16	13	-	-	5,10	3,90	-	-	2,0	9,0	11,8	390	1900	2760	8,63	5,2	4,50	A+	4,74	•	•	•	•	•	•	
	18	13	-	-	5,29	3,71	-	-	2,0	9,0	11,8	390	1900	2760	8,63	5,2	4,50	A+	4,74	•	•	•	•	•	•	
	22	13	-	-	5,63	3,38	-	-	2,0	9,0	12,0	390	1900	2800	8,63	5,2	4,50	A+	4,74	•	•	•	•	•	•	
	24	13	-	-	5,90	3,10	-	-	2,0	9,0	12,0	390	1900	2800	8,63	5,2	4,50	A+	4,74	•	•	•	•	•	•	
	16	16	-	-	4,50	4,50	-	-	2,0	9,0	12,0	390	1900	2800	8,63	5,2	4,50	A+	4,74	•	•	•	•	•	•	
	18	16	-	-	4,70	4,30	-	-	2,0	9,0	12,0	390	1900	2800	8,63	5,2	4,50	A+	4,74	•	•	•	•	•	•	
	22	16	-	-	5,04	3,96	-	-	2,0	9,0	12,0	390	1900	2800	8,63	5,2	4,50	A+	4,74	•	•	•	•	•	•	
	24	16	-	-	5,33	3,67	-	-	2,0	9,0	12,0	390	1900	2800	8,63	5,2	4,50	A+	4,74	•	•	•	•	•	•	
	18	18	-	-	4,50	4,50	-	-	2,0	9,0	12,0	390	1900	2800	8,63	5,2	4,50	A+	4,74	•	•	•	•	•	•	
	22	18	-	-	4,85	4,15	-	-	2,0	9,0	12,0	390	1900	2800	8,63	5,2	4,50	A+	4,74	•	•	•	•	•	•	
	24	18	-	-	5,14	3,86	-	-	2,0	9,0	12,0	390	1900	2800	8,63	5,2	4,50	A+	4,74	•	•	•	•	•	•	
	3 Unità	05	05	05	-	2,00	2,00	2,00	-	1,7	6,0	7,5	360	1330	1830	6,11	3,5	4,50	A+	4,51	•	•	•	•	•	•
		07	05	05	-	2,50	2,00	2,00	-	1,8	6,5	8,6	360	1420	2070	6,51	3,8	4,50	A+	4,58	•	•	•	•	•	•
		10	05	05	-	3,20	2,00	2,00	-	1,8	7,2	9,8	370	1560	2330	7,13	4,2	4,50	A+	4,62	•	•	•	•	•	•
		13	05	05	-	4,20	2,00	2,00	-	1,9	8,2	10,3	380	1750	2440	7,97	4,7	4,50	A+	4,69	•	•	•	•	•	•
		16	05	05	-	5,21	1,89	1,89	-	2,0	9,0	11,5	390	1900	2700	8,63	5,2	4,50	A+	4,74	•	•	•	•	•	•
		18	05	05	-	5,40	1,80	1,80	-	2,0	9,0	11,5	390	1900	2700	8,63	5,2	4,50	A+	4,74	•	•	•	•	•	•
		22	05	05	-	5,73	1,64	1,64	-	2,0	9,0	12,0	390	1900	2800	8,63	5,2	4,50	A+	4,74	•	•	•	•	•	•
24		05	05	-	6,00	1,50	1,50	-	2,0	9,0	12,0	390	1900	2800	8,63	5,2	4,50	A+	4,74	•	•	•	•	•	•	
07		07	05	-	2,50	2,50	2,00	-	1,8	7,0	9,7	370	1520	2310	6,95	4,0	4,50	A+	4,61	•	•	•	•	•	•	
10		07	05	-	3,20	2,50	2,00	-	1,9	7,7	10,9	380	1650	2570	7,53	4,4	4,50	A+	4,67	•	•	•	•	•	•	
13		07	05	-	4,20	2,50	2,00	-	2,0	8,7	11,4	390	1850	2680	8,41	5,0	4,50	A+	4,70	•	•	•	•	•	•	
16		07	05	-	4,95	2,25	1,80	-	2,0	9,0	12,0	390	1900	2800	8,63	5,2	4,50	A+	4,74	•	•	•	•	•	•	
18		07	05	-	5,14	2,14	1,71	-	2,0	9,0	12,0	390	1900	2800	8,63	5,2	4,50	A+	4,74	•	•	•	•	•	•	
22		07	05	-	5,48	1,96	1,57	-	2,0	9,0	12,0	390	1900	2800	8,63	5,2	4,50	A+	4,74	•	•	•	•	•	•	
24		07	05	-	5,76	1,80	1,44	-	2,0	9,0	12,0	390	1900	2800	8,63	5,2	4,50	A+	4,74	•	•	•	•	•	•	
10		10	05	-	3,20	3,20	2,00	-	1,9	8,4	12,0	390	1790	2800	8,14	4,9										

RAS-4M27G3AVG-E

TABELLE DI COMBINAZIONE (TAGLIA 27)

RISCALDAMENTO

Configurazione	Combinazione				Capacità dell'unità (kW)				Capacità di risc. (kW)			Potenza Assorbita [W]			Corrente totale (A)		Lot.10			COP	BE	CT
	Un. A	Un. B	Un. C	Un. D	Un. A	Un. B	Un. C	Un. D	Min.	Nom.	Max	Min.	Nom.	Max	Nom.	Pdesign	SCOP	Classe	Nom.			
3 Unità	18	13	05	-	4,43	3,10	1,48	-	2,0	9,0	12,0	390	1900	2800	8,63	5,2	4,50	A+	4,74	•	•	
	22	13	05	-	4,77	2,86	1,36	-	2,0	9,0	12,0	390	1900	2800	8,63	5,2	4,50	A+	4,74	•	•	
	24	13	05	-	5,07	2,66	1,27	-	2,0	9,0	12,0	390	1900	2800	8,63	5,2	4,50	A+	4,74	•	•	
	16	16	05	-	3,81	3,81	1,38	-	2,0	9,0	12,0	390	1900	2800	8,63	5,2	4,50	A+	4,74	•	•	
	18	16	05	-	4,00	3,67	1,33	-	2,0	9,0	12,0	390	1900	2800	8,63	5,2	4,50	A+	4,74	•	•	
	22	16	05	-	4,34	3,41	1,24	-	2,0	9,0	12,0	390	1900	2800	8,63	5,2	4,50	A+	4,74	•	•	
	24	16	05	-	4,65	3,19	1,16	-	2,0	9,0	12,0	390	1900	2800	8,63	5,2	4,50	A+	4,74	•	•	
	18	18	05	-	3,86	3,86	1,29	-	2,0	9,0	12,0	390	1900	2800	8,63	5,2	4,50	A+	4,74	•	•	
	22	18	05	-	4,20	3,60	1,20	-	2,0	9,0	12,0	390	1900	2800	8,63	5,2	4,50	A+	4,74	•	•	
	24	18	05	-	4,50	3,38	1,13	-	2,0	9,0	12,0	390	1900	2800	8,63	5,2	4,50	A+	4,74	•	•	
	07	07	07	-	2,50	2,50	2,50	-	1,9	7,5	10,8	380	1620	2550	7,39	4,3	4,50	A+	4,63	•	•	
	10	07	07	-	3,20	2,50	2,50	-	1,9	8,2	12,0	380	1750	2800	7,97	4,7	4,50	A+	4,69	•	•	
	13	07	07	-	4,11	2,45	2,45	-	2,0	9,0	12,0	390	1900	2800	8,63	5,2	4,50	A+	4,74	•	•	
	16	07	07	-	4,71	2,14	2,14	-	2,0	9,0	12,0	390	1900	2800	8,63	5,2	4,50	A+	4,74	•	•	
	18	07	07	-	4,91	2,05	2,05	-	2,0	9,0	12,0	390	1900	2800	8,63	5,2	4,50	A+	4,74	•	•	
	22	07	07	-	5,25	1,88	1,88	-	2,0	9,0	12,0	390	1900	2800	8,63	5,2	4,50	A+	4,74	•	•	
	24	07	07	-	5,54	1,73	1,73	-	2,0	9,0	12,0	390	1900	2800	8,63	5,2	4,50	A+	4,74	•	•	
	10	10	07	-	3,20	3,20	2,50	-	2,0	8,9	12,0	390	1890	2800	8,59	5,1	4,50	A+	4,71	•	•	
	13	10	07	-	3,82	2,91	2,27	-	2,0	9,0	12,0	390	1900	2800	8,63	5,2	4,50	A+	4,74	•	•	
	16	10	07	-	4,42	2,57	2,01	-	2,0	9,0	12,0	390	1900	2800	8,63	5,2	4,50	A+	4,74	•	•	
	18	10	07	-	4,62	2,46	1,92	-	2,0	9,0	12,0	390	1900	2800	8,63	5,2	4,50	A+	4,74	•	•	
	22	10	07	-	4,96	2,27	1,77	-	2,0	9,0	12,0	390	1900	2800	8,63	5,2	4,50	A+	4,74	•	•	
	24	10	07	-	5,26	2,10	1,64	-	2,0	9,0	12,0	390	1900	2800	8,63	5,2	4,50	A+	4,74	•	•	
	13	13	07	-	3,47	3,47	2,06	-	2,0	9,0	12,0	390	1900	2800	8,63	5,2	4,50	A+	4,74	•	•	
	16	13	07	-	4,06	3,10	1,84	-	2,0	9,0	12,0	390	1900	2800	8,63	5,2	4,50	A+	4,74	•	•	
	18	13	07	-	4,25	2,98	1,77	-	2,0	9,0	12,0	390	1900	2800	8,63	5,2	4,50	A+	4,74	•	•	
	22	13	07	-	4,60	2,76	1,64	-	2,0	9,0	12,0	390	1900	2800	8,63	5,2	4,50	A+	4,74	•	•	
	24	13	07	-	4,90	2,57	1,53	-	2,0	9,0	12,0	390	1900	2800	8,63	5,2	4,50	A+	4,74	•	•	
	16	16	07	-	3,67	3,67	1,67	-	2,0	9,0	12,0	390	1900	2800	8,63	5,2	4,50	A+	4,74	•	•	
	18	16	07	-	3,86	3,54	1,61	-	2,0	9,0	12,0	390	1900	2800	8,63	5,2	4,50	A+	4,74	•	•	
	22	16	07	-	4,20	3,30	1,50	-	2,0	9,0	12,0	390	1900	2800	8,63	5,2	4,50	A+	4,74	•	•	
	24	16	07	-	4,50	3,09	1,41	-	2,0	9,0	12,0	390	1900	2800	8,63	5,2	4,50	A+	4,74	•	•	
	18	18	07	-	3,72	3,72	1,55	-	2,0	9,0	12,0	390	1900	2800	8,63	5,2	4,50	A+	4,74	•	•	
	22	18	07	-	4,06	3,48	1,45	-	2,0	9,0	12,0	390	1900	2800	8,63	5,2	4,50	A+	4,74	•	•	
	24	18	07	-	4,36	3,27	1,36	-	2,0	9,0	12,0	390	1900	2800	8,63	5,2	4,50	A+	4,74	•	•	
	10	10	10	-	3,00	3,00	3,00	-	2,0	9,0	12,0	390	1900	2800	8,63	5,2	4,50	A+	4,74	•	•	
	13	10	10	-	3,57	2,72	2,72	-	2,0	9,0	12,0	390	1900	2800	8,63	5,2	4,50	A+	4,74	•	•	
	16	10	10	-	4,16	2,42	2,42	-	2,0	9,0	12,0	390	1900	2800	8,63	5,2	4,50	A+	4,74	•	•	
	18	10	10	-	4,35	2,32	2,32	-	2,0	9,0	12,0	390	1900	2800	8,63	5,2	4,50	A+	4,74	•	•	
	22	10	10	-	4,70	2,15	2,15	-	2,0	9,0	12,0	390	1900	2800	8,63	5,2	4,50	A+	4,74	•	•	
	24	10	10	-	5,00	2,00	2,00	-	2,0	9,0	12,0	390	1900	2800	8,63	5,2	4,50	A+	4,74	•	•	
	13	13	10	-	3,26	3,26	2,48	-	2,0	9,0	12,0	390	1900	2800	8,63	5,2	4,50	A+	4,74	•	•	
	16	13	10	-	3,84	2,93	2,23	-	2,0	9,0	12,0	390	1900	2800	8,63	5,2	4,50	A+	4,74	•	•	
	18	13	10	-	4,03	2,82	2,15	-	2,0	9,0	12,0	390	1900	2800	8,63	5,2	4,50	A+	4,74	•	•	
	22	13	10	-	4,38	2,63	2,00	-	2,0	9,0	12,0	390	1900	2800	8,63	5,2	4,50	A+	4,74	•	•	
	24	13	10	-	4,68	2,45	1,87	-	2,0	9,0	12,0	390	1900	2800	8,63	5,2	4,50	A+	4,74	•	•	
	16	16	10	-	3,49	3,49	2,03	-	2,0	9,0	12,0	390	1900	2800	8,63	5,2	4,50	A+	4,74	•	•	
	18	16	10	-	3,67	3,37	1,96	-	2,0	9,0	12,0	390	1900	2800	8,63	5,2	4,50	A+	4,74	•	•	
	22	16	10	-	4,01	3,15	1,83	-	2,0	9,0	12,0	390	1900	2800	8,63	5,2	4,50	A+	4,74	•	•	
	24	16	10	-	4,31	2,96	1,72	-	2,0	9,0	12,0	390	1900	2800	8,63	5,2	4,50	A+	4,74	•	•	
	18	18	10	-	3,55	3,55	1,89	-	2,0	9,0	12,0	390	1900	2800	8,63	5,2	4,50	A+	4,74	•	•	
	22	18	10	-	3,89	3,33	1,78	-	2,0	9,0	12,0	390	1900	2800	8,63	5,2	4,50	A+	4,74	•	•	
24	18	10	-	4,19	3,14	1,67	-	2,0	9,0	12,0	390	1900	2800	8,63	5,2	4,50	A+	4,74	•	•		
13	13	13	-	3,00	3,00	3,00	-	2,0	9,0	12,0	390	1900	2800	8,63	5,2	4,50	A+	4,74	•	•		
16	13	13	-	3,56	2,72	2,72	-	2,0	9,0	12,0	390	1900	2800	8,63	5,2	4,50	A+	4,74	•	•		
18	13	13	-	3,75	2,63	2,63	-	2,0	9,0	12,0	390	1900	2800	8,63	5,2	4,50	A+	4,74	•	•		
22	13	13	-	4,09	2,45	2,45	-	2,0	9,0	12,0	390	1900	2800	8,63	5,2	4,50	A+	4,74	•	•		
24	13	13	-	4,39	2,30	2,30	-	2,0	9,0	12,0	390	1900	2800	8,63	5,2	4,50	A+	4,74	•	•		
16	16	13	-	3,26	3,26	2,49	-	2,0	9,0	12,0	390	1900	2800	8,63	5,2	4,50	A+	4,74	•	•		
18	16	13	-	3,44	3,15	2,41	-	2,0	9,0	12,0	390	1900	2800	8,63	5,2	4,50	A+	4,74	•	•		
22	16	13	-	3,77	2,96	2,26	-	2,0	9,0	12,0	390	1900	2800	8,63	5,2	4,50	A+	4,74	•	•		
24	16	13	-	4,07	2,80	2,14	-	2,0	9,0	12,0	390	1900	2800	8,63	5,2	4,50	A+	4,74	•	•		
18	18	13	-	3,33	3,33	2,33	-	2,0	9,0	12,0	390	1900	2800	8,63	5,2	4,50	A+	4				

COMBINAZIONI

RAS-4M27G3AVG-E

TABELLE DI COMBINAZIONE (TAGLIA 27)

■ RISCALDAMENTO

Configurazione	Combinazione				Capacità dell'unità (kW)				Capacità di risc. (kW)			Potenza Assorbita [W]			Corrente totale [A]		Lot.10			COP	BE	CT
	Un. A	Un. B	Un. C	Un. D	Un. A	Un. B	Un. C	Un. D	Min.	Nom.	Max	Min.	Nom.	Max	Nom.	Pdesign	SCOP	Classe	Nom.			
	16	16	16	-	3,00	3,00	3,00	-	2,0	9,0	12,0	390	1900	2800	8,63	5,2	4,50	A+	4,74	•	•	
	18	16	16	-	3,18	2,91	2,91	-	2,0	9,0	12,0	390	1900	2800	8,63	5,2	4,50	A+	4,74	•	•	
	22	16	16	-	3,50	2,75	2,75	-	2,0	9,0	12,0	390	1900	2800	8,63	5,2	4,50	A+	4,74	•	•	
4 Unità	05	05	05	05	2,00	2,00	2,00	2,00	1,9	8,0	10,0	380	1710	2370	7,79	4,6	4,30	A+	4,68	•	•	
	07	05	05	05	2,50	2,00	2,00	2,00	2,0	8,5	11,1	390	1810	2610	8,23	4,9	4,40	A+	4,70	•	•	
	10	05	05	05	3,13	1,96	1,96	1,96	2,0	9,0	12,0	390	1900	2800	8,63	5,2	4,50	A+	4,74	•	•	
	13	05	05	05	3,71	1,76	1,76	1,76	2,0	9,0	12,0	390	1900	2800	8,63	5,2	4,50	A+	4,74	•	•	
	16	05	05	05	4,30	1,57	1,57	1,57	2,0	9,0	12,0	390	1900	2800	8,63	5,2	4,50	A+	4,74	•	•	
	18	05	05	05	4,50	1,50	1,50	1,50	2,0	9,0	12,0	390	1900	2800	8,63	5,2	4,50	A+	4,74	•	•	
	22	05	05	05	4,85	1,38	1,38	1,38	2,0	9,0	12,0	390	1900	2800	8,63	5,2	4,50	A+	4,74	•	•	
	24	05	05	05	5,14	1,29	1,29	1,29	2,0	9,0	12,0	390	1900	2800	8,63	5,2	4,50	A+	4,74	•	•	
	07	07	05	05	2,50	2,50	2,00	2,00	2,0	9,0	12,0	390	1900	2800	8,63	5,2	4,50	A+	4,74	•	•	
	10	07	05	05	2,97	2,32	1,86	1,86	2,0	9,0	12,0	390	1900	2800	8,63	5,2	4,50	A+	4,74	•	•	
	13	07	05	05	3,53	2,10	1,68	1,68	2,0	9,0	12,0	390	1900	2800	8,63	5,2	4,50	A+	4,74	•	•	
	16	07	05	05	4,13	1,88	1,50	1,50	2,0	9,0	12,0	390	1900	2800	8,63	5,2	4,50	A+	4,74	•	•	
	18	07	05	05	4,32	1,80	1,44	1,44	2,0	9,0	12,0	390	1900	2800	8,63	5,2	4,50	A+	4,74	•	•	
	22	07	05	05	4,67	1,67	1,33	1,33	2,0	9,0	12,0	390	1900	2800	8,63	5,2	4,50	A+	4,74	•	•	
	24	07	05	05	4,97	1,55	1,24	1,24	2,0	9,0	12,0	390	1900	2800	8,63	5,2	4,50	A+	4,74	•	•	
	10	10	05	05	2,77	2,77	1,73	1,73	2,0	9,0	12,0	390	1900	2800	8,63	5,2	4,50	A+	4,74	•	•	
	13	10	05	05	3,32	2,53	1,58	1,58	2,0	9,0	12,0	390	1900	2800	8,63	5,2	4,50	A+	4,74	•	•	
	16	10	05	05	3,90	2,27	1,42	1,42	2,0	9,0	12,0	390	1900	2800	8,63	5,2	4,50	A+	4,74	•	•	
	18	10	05	05	4,09	2,18	1,36	1,36	2,0	9,0	12,0	390	1900	2800	8,63	5,2	4,50	A+	4,74	•	•	
	22	10	05	05	4,44	2,03	1,27	1,27	2,0	9,0	12,0	390	1900	2800	8,63	5,2	4,50	A+	4,74	•	•	
	24	10	05	05	4,74	1,89	1,18	1,18	2,0	9,0	12,0	390	1900	2800	8,63	5,2	4,50	A+	4,74	•	•	
	13	13	05	05	3,05	3,05	1,45	1,45	2,0	9,0	12,0	390	1900	2800	8,63	5,2	4,50	A+	4,74	•	•	
	16	13	05	05	3,61	2,76	1,31	1,31	2,0	9,0	12,0	390	1900	2800	8,63	5,2	4,50	A+	4,74	•	•	
	18	13	05	05	3,80	2,66	1,27	1,27	2,0	9,0	12,0	390	1900	2800	8,63	5,2	4,50	A+	4,74	•	•	
	22	13	05	05	4,14	2,49	1,18	1,18	2,0	9,0	12,0	390	1900	2800	8,63	5,2	4,50	A+	4,74	•	•	
	24	13	05	05	4,44	2,33	1,11	1,11	2,0	9,0	12,0	390	1900	2800	8,63	5,2	4,50	A+	4,74	•	•	
	16	16	05	05	3,30	3,30	1,20	1,20	2,0	9,0	12,0	390	1900	2800	8,63	5,2	4,50	A+	4,74	•	•	
	18	16	05	05	3,48	3,19	1,16	1,16	2,0	9,0	12,0	390	1900	2800	8,63	5,2	4,50	A+	4,74	•	•	
	18	18	05	05	3,38	3,38	1,13	1,13	2,0	9,0	12,0	390	1900	2800	8,63	5,2	4,50	A+	4,74	•	•	
	07	07	07	05	2,37	2,37	2,37	1,89	2,0	9,0	12,0	390	1900	2800	8,63	5,2	4,50	A+	4,74	•	•	
	10	07	07	05	2,82	2,21	2,21	1,76	2,0	9,0	12,0	390	1900	2800	8,63	5,2	4,50	A+	4,74	•	•	
	13	07	07	05	3,38	2,01	2,01	1,61	2,0	9,0	12,0	390	1900	2800	8,63	5,2	4,50	A+	4,74	•	•	
	16	07	07	05	3,96	1,80	1,80	1,44	2,0	9,0	12,0	390	1900	2800	8,63	5,2	4,50	A+	4,74	•	•	
	18	07	07	05	4,15	1,73	1,73	1,38	2,0	9,0	12,0	390	1900	2800	8,63	5,2	4,50	A+	4,74	•	•	
	22	07	07	05	4,50	1,61	1,61	1,29	2,0	9,0	12,0	390	1900	2800	8,63	5,2	4,50	A+	4,74	•	•	
	24	07	07	05	4,80	1,50	1,50	1,20	2,0	9,0	12,0	390	1900	2800	8,63	5,2	4,50	A+	4,74	•	•	
	10	10	07	05	2,64	2,64	2,06	1,65	2,0	9,0	12,0	390	1900	2800	8,63	5,2	4,50	A+	4,74	•	•	
	13	10	07	05	3,18	2,42	1,89	1,51	2,0	9,0	12,0	390	1900	2800	8,63	5,2	4,50	A+	4,74	•	•	
	16	10	07	05	3,75	2,18	1,70	1,36	2,0	9,0	12,0	390	1900	2800	8,63	5,2	4,50	A+	4,74	•	•	
	18	10	07	05	3,94	2,10	1,64	1,31	2,0	9,0	12,0	390	1900	2800	8,63	5,2	4,50	A+	4,74	•	•	
	22	10	07	05	4,29	1,96	1,53	1,22	2,0	9,0	12,0	390	1900	2800	8,63	5,2	4,50	A+	4,74	•	•	
	24	10	07	05	4,59	1,83	1,43	1,15	2,0	9,0	12,0	390	1900	2800	8,63	5,2	4,50	A+	4,74	•	•	
	13	13	07	05	2,93	2,93	1,74	1,40	2,0	9,0	12,0	390	1900	2800	8,63	5,2	4,50	A+	4,74	•	•	
	16	13	07	05	3,49	2,66	1,58	1,27	2,0	9,0	12,0	390	1900	2800	8,63	5,2	4,50	A+	4,74	•	•	
	18	13	07	05	3,67	2,57	1,53	1,22	2,0	9,0	12,0	390	1900	2800	8,63	5,2	4,50	A+	4,74	•	•	
	22	13	07	05	4,01	2,41	1,43	1,15	2,0	9,0	12,0	390	1900	2800	8,63	5,2	4,50	A+	4,74	•	•	
	24	13	07	05	4,31	2,26	1,35	1,08	2,0	9,0	12,0	390	1900	2800	8,63	5,2	4,50	A+	4,74	•	•	
	16	16	07	05	3,19	3,19	1,45	1,16	2,0	9,0	12,0	390	1900	2800	8,63	5,2	4,50	A+	4,74	•	•	
	18	16	07	05	3,38	3,09	1,41	1,13	2,0	9,0	12,0	390	1900	2800	8,63	5,2	4,50	A+	4,74	•	•	
	18	18	07	05	3,27	3,27	1,36	1,09	2,0	9,0	12,0	390	1900	2800	8,63	5,2	4,50	A+	4,74	•	•	
	10	10	10	05	2,48	2,48	2,48	1,55	2,0	9,0	12,0	390	1900	2800	8,63	5,2	4,50	A+	4,74	•	•	
	13	10	10	05	3,00	2,29	2,29	1,43	2,0	9,0	12,0	390	1900	2800	8,63	5,2	4,50	A+	4,74	•	•	
	16	10	10	05	3,56	2,07	2,07	1,29	2,0	9,0	12,0	390	1900	2800	8,63	5,2	4,50	A+	4,74	•	•	
	18	10	10	05	3,75	2,00	2,00	1,25	2,0	9,0	12,0	390	1900	2800	8,63	5,2	4,50	A+	4,74	•	•	
	22	10	10	05	4,09	1,87	1,87	1,17	2,0	9,0	12,0	390	1900	2800	8,63	5,2	4,50	A+	4,74	•	•	
	24	10	10	05	4,39	1,76	1,76	1,10	2,0	9,0	12,0	390	1900	2800	8,63	5,2	4,50	A+	4,74	•	•	
	13	13	10	05	2,78	2,78	2,12	1,32	2,0	9,0	12,0	390	1900	2800	8,63	5,2	4,50	A+	4,74	•	•	
	16	13	10	05	3,32	2,54	1,93	1,21	2,0	9,0	12,0	390	1900	2800	8,63	5,2	4,50	A+	4,74	•	•	
	18	13	10	05	3,51	2,45	1,87	1,17	2,0	9,0	12,0	390	1900	2800	8,63	5,2	4,50	A+	4,74	•	•	
	22	13	10	05	3,84	2,30	1,76	1,10	2,0	9,0	12,0	390	1900	2800	8,63	5,2	4,50	A+	4,74	•	•	
	24	13	10	05	4,14	2,17	1,66	1,03	2,0	9,0	12,0	390	1900	2800	8,63	5,2	4,50	A+	4,74	•	•	

RAS-4M27G3AVG-E

TABELLE DI COMBINAZIONE (TAGLIA 27)

Configurazione	Combinazione				Capacità dell'unità (kW)				Capacità di risc. (kW)			Potenza Assorbita [W]			Corrente totale [A]		Lot.10			COP	BE	CT
	Un. A	Un. B	Un. C	Un. D	Un. A	Un. B	Un. C	Un. D	Min.	Nom.	Max	Min.	Nom.	Max	Nom.	Pdesign	SCOP	Classe	Nom.			
4 Unità	16	16	10	05	3,06	3,06	1,78	1,11	2,0	9,0	12,0	390	1900	2800	8,63	5,2	4,50	A+	4,74	•	•	
	18	16	10	05	3,23	2,96	1,72	1,08	2,0	9,0	12,0	390	1900	2800	8,63	5,2	4,50	A+	4,74	•	•	
	18	18	10	05	3,14	3,14	1,67	1,05	2,0	9,0	12,0	390	1900	2800	8,63	5,2	4,50	A+	4,74	•	•	
	13	13	13	05	2,59	2,59	2,59	1,23	2,0	9,0	12,0	390	1900	2800	8,63	5,2	4,50	A+	4,74	•	•	
	16	13	13	05	3,11	2,38	2,38	1,13	2,0	9,0	12,0	390	1900	2800	8,63	5,2	4,50	A+	4,74	•	•	
	18	13	13	05	3,29	2,30	2,30	1,10	2,0	9,0	12,0	390	1900	2800	8,63	5,2	4,50	A+	4,74	•	•	
	16	16	13	05	2,88	2,88	2,20	1,05	2,0	9,0	12,0	390	1900	2800	8,63	5,2	4,50	A+	4,74	•	•	
	18	16	13	05	3,05	2,80	2,14	1,02	2,0	9,0	12,0	390	1900	2800	8,63	5,2	4,50	A+	4,74	•	•	
	07	07	07	07	2,25	2,25	2,25	2,25	2,0	9,0	12,0	390	1900	2800	8,63	5,2	4,50	A+	4,74	•	•	
	10	07	07	07	2,69	2,10	2,10	2,10	2,0	9,0	12,0	390	1900	2800	8,63	5,2	4,50	A+	4,74	•	•	
	13	07	07	07	3,23	1,92	1,92	1,92	2,0	9,0	12,0	390	1900	2800	8,63	5,2	4,50	A+	4,74	•	•	
	16	07	07	07	3,81	1,73	1,73	1,73	2,0	9,0	12,0	390	1900	2800	8,63	5,2	4,50	A+	4,74	•	•	
	18	07	07	07	4,00	1,67	1,67	1,67	2,0	9,0	12,0	390	1900	2800	8,63	5,2	4,50	A+	4,74	•	•	
	22	07	07	07	4,34	1,55	1,55	1,55	2,0	9,0	12,0	390	1900	2800	8,63	5,2	4,50	A+	4,74	•	•	
	24	07	07	07	4,65	1,45	1,45	1,45	2,0	9,0	12,0	390	1900	2800	8,63	5,2	4,50	A+	4,74	•	•	
	10	10	07	07	2,53	2,53	1,97	1,97	2,0	9,0	12,0	390	1900	2800	8,63	5,2	4,50	A+	4,74	•	•	
	13	10	07	07	3,05	2,32	1,81	1,81	2,0	9,0	12,0	390	1900	2800	8,63	5,2	4,50	A+	4,74	•	•	
	16	10	07	07	3,61	2,10	1,64	1,64	2,0	9,0	12,0	390	1900	2800	8,63	5,2	4,50	A+	4,74	•	•	
	18	10	07	07	3,80	2,03	1,58	1,58	2,0	9,0	12,0	390	1900	2800	8,63	5,2	4,50	A+	4,74	•	•	
	22	10	07	07	4,14	1,89	1,48	1,48	2,0	9,0	12,0	390	1900	2800	8,63	5,2	4,50	A+	4,74	•	•	
	24	10	07	07	4,44	1,78	1,39	1,39	2,0	9,0	12,0	390	1900	2800	8,63	5,2	4,50	A+	4,74	•	•	
	13	13	07	07	2,82	2,82	1,68	1,68	2,0	9,0	12,0	390	1900	2800	8,63	5,2	4,50	A+	4,74	•	•	
	16	13	07	07	3,37	2,57	1,53	1,53	2,0	9,0	12,0	390	1900	2800	8,63	5,2	4,50	A+	4,74	•	•	
	18	13	07	07	3,55	2,49	1,48	1,48	2,0	9,0	12,0	390	1900	2800	8,63	5,2	4,50	A+	4,74	•	•	
	22	13	07	07	3,89	2,33	1,39	1,39	2,0	9,0	12,0	390	1900	2800	8,63	5,2	4,50	A+	4,74	•	•	
	24	13	07	07	4,19	2,20	1,31	1,31	2,0	9,0	12,0	390	1900	2800	8,63	5,2	4,50	A+	4,74	•	•	
	16	16	07	07	3,09	3,09	1,41	1,41	2,0	9,0	12,0	390	1900	2800	8,63	5,2	4,50	A+	4,74	•	•	
	18	16	07	07	3,27	3,00	1,36	1,36	2,0	9,0	12,0	390	1900	2800	8,63	5,2	4,50	A+	4,74	•	•	
	18	18	07	07	3,18	3,18	1,32	1,32	2,0	9,0	12,0	390	1900	2800	8,63	5,2	4,50	A+	4,74	•	•	
	10	10	10	07	2,38	2,38	2,38	1,86	2,0	9,0	12,0	390	1900	2800	8,63	5,2	4,50	A+	4,74	•	•	
	13	10	10	07	2,89	2,20	2,20	1,72	2,0	9,0	12,0	390	1900	2800	8,63	5,2	4,50	A+	4,74	•	•	
	16	10	10	07	3,44	2,00	2,00	1,56	2,0	9,0	12,0	390	1900	2800	8,63	5,2	4,50	A+	4,74	•	•	
	18	10	10	07	3,62	1,93	1,93	1,51	2,0	9,0	12,0	390	1900	2800	8,63	5,2	4,50	A+	4,74	•	•	
	22	10	10	07	3,96	1,81	1,81	1,42	2,0	9,0	12,0	390	1900	2800	8,63	5,2	4,50	A+	4,74	•	•	
	24	10	10	07	4,26	1,70	1,70	1,33	2,0	9,0	12,0	390	1900	2800	8,63	5,2	4,50	A+	4,74	•	•	
	13	13	10	07	2,68	2,68	2,04	1,60	2,0	9,0	12,0	390	1900	2800	8,63	5,2	4,50	A+	4,74	•	•	
	16	13	10	07	3,21	2,45	1,87	1,46	2,0	9,0	12,0	390	1900	2800	8,63	5,2	4,50	A+	4,74	•	•	
	18	13	10	07	3,40	2,38	1,81	1,42	2,0	9,0	12,0	390	1900	2800	8,63	5,2	4,50	A+	4,74	•	•	
	22	13	10	07	3,73	2,24	1,70	1,33	2,0	9,0	12,0	390	1900	2800	8,63	5,2	4,50	A+	4,74	•	•	
	24	13	10	07	4,02	2,11	1,61	1,26	2,0	9,0	12,0	390	1900	2800	8,63	5,2	4,50	A+	4,74	•	•	
	16	16	10	07	2,96	2,96	1,72	1,35	2,0	9,0	12,0	390	1900	2800	8,63	5,2	4,50	A+	4,74	•	•	
	18	16	10	07	3,14	2,88	1,67	1,31	2,0	9,0	12,0	390	1900	2800	8,63	5,2	4,50	A+	4,74	•	•	
	18	18	10	07	3,05	3,05	1,63	1,27	2,0	9,0	12,0	390	1900	2800	8,63	5,2	4,50	A+	4,74	•	•	
	13	13	13	07	2,50	2,50	2,50	1,49	2,0	9,0	12,0	390	1900	2800	8,63	5,2	4,50	A+	4,74	•	•	
	16	13	13	07	3,02	2,30	2,30	1,37	2,0	9,0	12,0	390	1900	2800	8,63	5,2	4,50	A+	4,74	•	•	
	18	13	13	07	3,20	2,24	2,24	1,33	2,0	9,0	12,0	390	1900	2800	8,63	5,2	4,50	A+	4,74	•	•	
	16	16	13	07	2,80	2,80	2,14	1,27	2,0	9,0	12,0	390	1900	2800	8,63	5,2	4,50	A+	4,74	•	•	
	18	16	13	07	2,97	2,72	2,08	1,24	2,0	9,0	12,0	390	1900	2800	8,63	5,2	4,50	A+	4,74	•	•	
	10	10	10	10	2,25	2,25	2,25	2,25	2,0	9,0	12,0	390	1900	2800	8,63	5,2	4,50	A+	4,74	•	•	
	13	10	10	10	2,74	2,09	2,09	2,09	2,0	9,0	12,0	390	1900	2800	8,63	5,2	4,50	A+	4,74	•	•	
	16	10	10	10	3,28	1,91	1,91	1,91	2,0	9,0	12,0	390	1900	2800	8,63	5,2	4,50	A+	4,74	•	•	
	18	10	10	10	3,46	1,85	1,85	1,85	2,0	9,0	12,0	390	1900	2800	8,63	5,2	4,50	A+	4,74	•	•	
	22	10	10	10	3,80	1,73	1,73	1,73	2,0	9,0	12,0	390	1900	2800	8,63	5,2	4,50	A+	4,74	•	•	
	24	10	10	10	4,09	1,64	1,64	1,64	2,0	9,0	12,0	390	1900	2800	8,63	5,2	4,50	A+	4,74	•	•	
	13	13	10	10	2,55	2,55	1,95	1,95	2,0	9,0	12,0	390	1900	2800	8,63	5,2	4,50	A+	4,74	•	•	
	16	13	10	10	3,07	2,35	1,79	1,79	2,0	9,0	12,0	390	1900	2800	8,63	5,2	4,50	A+	4,74	•	•	
	18	13	10	10	3,25	2,28	1,73	1,73	2,0	9,0	12,0	390	1900	2800	8,63	5,2	4,50	A+	4,74	•	•	
	16	16	10	10	2,84	2,84	1,66	1,66	2,0	9,0	12,0	390	1900	2800	8,63	5,2	4,50	A+	4,74	•	•	
	18	16	10	10	3,02	2,77	1,61	1,61	2,0	9,0	12,0	390	1900	2800	8,63	5,2	4,50	A+	4,74	•	•	
	13	13	13	10	2,39	2,39	2,39	1,82	2,0	9,0	12,0	390	1900	2800	8,63	5,2	4,50	A+	4,74	•	•	
	16	13	13	10	2,89	2,21	2,21	1,68	2,0	9,0	12,0	390	1900	2800	8,63	5,2	4,50	A+	4,74	•	•	
	18	13	13	10	3,07	2,15	2,15	1,64	2,0	9,0	12,0	390	1900	2800	8,63	5,2	4,50	A+	4,74	•	•	
	13	13	13	13	2,25	2,25	2,25	2,25	2,0	9,0	12,0	390	1900	2800	8,63	5,2	4,50	A+	4,74	•	•	

Tutte le combinazioni sono valide per le combinazioni con le unità a parete SHORAI B&W.

BE = Bonus Edilizi CT = Conto Termico

COMBINAZIONI

RAS-5M34G3AVG-E1

TABELLE DI COMBINAZIONE (TAGLIA 34)

RAFFRESCAMENTO

Configurazione	Combinazione					Capacità dell'unità [kW]					Capacità di raff. [kW]			Potenza Assorbita [W]			Corrente totale [A]	Lot.10			EER	BE	CT													
	Un. A	Un. B	Un. C	Un. D	Un. E	Un. A	Un. B	Un. C	Un. D	Un. E	Min.	Nom.	Max	Min.	Nom.	Max	Nom.	Pdesign	SEER	Classe				Nom.												
1 Unità	05	-	-	-	-	1,50	-	-	-	-	1,4	1,5	2,0	520	470	550	-	-	-	-	-	-	-	-	-	-	-	-	-	-	-	-	-			
	07	-	-	-	-	2,00	-	-	-	-	1,5	2,0	2,9	520	600	820	-	-	-	-	-	-	-	-	-	-	-	-	-	-	-	-	-			
	10	-	-	-	-	2,50	-	-	-	-	1,5	2,5	3,2	520	730	910	-	-	-	-	-	-	-	-	-	-	-	-	-	-	-	-	-	-		
	13	-	-	-	-	3,50	-	-	-	-	1,7	3,5	4,1	520	980	1180	-	-	-	-	-	-	-	-	-	-	-	-	-	-	-	-	-	-		
	16	-	-	-	-	4,60	-	-	-	-	1,8	4,6	5,3	520	1250	1540	-	-	-	-	-	-	-	-	-	-	-	-	-	-	-	-	-	-	-	
	18	-	-	-	-	5,00	-	-	-	-	1,9	5,0	6,0	520	1350	1750	-	-	-	-	-	-	-	-	-	-	-	-	-	-	-	-	-	-	-	-
	22	-	-	-	-	6,10	-	-	-	-	2,0	6,1	6,7	520	1630	1960	-	-	-	-	-	-	-	-	-	-	-	-	-	-	-	-	-	-	-	
	24	-	-	-	-	7,00	-	-	-	-	2,1	7,0	7,7	520	1850	2260	-	-	-	-	-	-	-	-	-	-	-	-	-	-	-	-	-	-	-	
2 Unità	05	05	-	-	-	1,50	1,50	-	-	-	1,6	3,0	4,0	520	850	1150	3,96	3,0	5,40	A	3,53	•	•													
	07	05	-	-	-	2,00	1,50	-	-	-	1,7	3,5	4,9	520	980	1420	4,54	3,5	5,60	A+	3,57	•	•													
	10	05	-	-	-	2,50	1,50	-	-	-	1,7	4,0	5,2	520	1100	1510	5,08	4,0	5,80	A+	3,64	•	•													
	13	05	-	-	-	3,50	1,50	-	-	-	1,9	5,0	6,1	520	1350	1780	6,20	5,0	6,20	A++	3,70	•	•													
	16	05	-	-	-	4,60	1,50	-	-	-	2,0	6,1	7,3	520	1630	2140	7,44	6,1	6,50	A++	3,74	•	•													
	18	05	-	-	-	5,00	1,50	-	-	-	2,1	6,5	8,0	520	1730	2350	7,88	6,5	6,60	A++	3,76	•	•													
	22	05	-	-	-	6,10	1,50	-	-	-	2,2	7,6	8,7	520	2000	2560	9,07	7,6	6,90	A++	3,80	•	•													
	24	05	-	-	-	7,00	1,50	-	-	-	2,3	8,5	9,7	520	2230	2860	10,10	8,5	7,10	A++	3,81	•	•													
	07	07	-	-	-	2,00	2,00	-	-	-	1,7	4,0	5,8	520	1100	1690	5,08	4,0	5,80	A+	3,64	•	•													
	10	07	-	-	-	2,50	2,00	-	-	-	1,8	4,5	6,1	520	1230	1780	5,66	4,5	6,00	A+	3,66	•	•													
	13	07	-	-	-	3,50	2,00	-	-	-	1,9	5,5	7,0	520	1480	2050	6,77	5,5	6,30	A++	3,72	•	•													
	16	07	-	-	-	4,60	2,00	-	-	-	2,1	6,6	8,2	520	1750	2410	7,97	6,6	6,60	A++	3,77	•	•													
	18	07	-	-	-	5,00	2,00	-	-	-	2,1	7,0	8,9	520	1850	2620	8,41	7,0	6,70	A++	3,78	•	•													
	22	07	-	-	-	6,10	2,00	-	-	-	2,3	8,1	9,6	520	2130	2830	9,65	8,1	7,00	A++	3,80	•	•													
	24	07	-	-	-	7,00	2,00	-	-	-	2,4	9,0	10,6	520	2350	3130	10,63	9,0	7,20	A++	3,83	•	•													
	10	10	-	-	-	2,50	2,50	-	-	-	1,9	5,0	6,4	520	1350	1870	6,20	5,0	6,20	A++	3,70	•	•													
	13	10	-	-	-	3,50	2,50	-	-	-	2,0	6,0	7,3	520	1600	2140	7,30	6,0	6,40	A++	3,75	•	•													
	16	10	-	-	-	4,60	2,50	-	-	-	2,1	7,1	8,5	520	1880	2500	8,54	7,1	6,80	A++	3,78	•	•													
	18	10	-	-	-	5,00	2,50	-	-	-	2,2	7,5	9,2	520	1980	2710	8,99	7,5	6,90	A++	3,79	•	•													
	22	10	-	-	-	6,10	2,50	-	-	-	2,3	8,6	9,9	520	2250	2920	10,18	8,6	7,10	A++	3,82	•	•													
	24	10	-	-	-	7,00	2,50	-	-	-	2,4	9,5	10,9	520	2480	3220	11,21	9,5	7,30	A++	3,83	•	•													
	13	13	-	-	-	3,50	3,50	-	-	-	2,1	7,0	8,2	520	1850	2410	8,41	7,0	6,70	A++	3,78	•	•													
	16	13	-	-	-	4,60	3,50	-	-	-	2,3	8,1	9,4	520	2130	2770	9,65	8,1	7,00	A++	3,80	•	•													
	18	13	-	-	-	5,00	3,50	-	-	-	2,3	8,5	10,1	520	2230	2980	10,10	8,5	7,10	A++	3,81	•	•													
	22	13	-	-	-	6,10	3,50	-	-	-	2,5	9,6	10,8	520	2500	3190	11,30	9,6	7,30	A++	3,84	•	•													
	24	13	-	-	-	6,67	3,33	-	-	-	2,5	10,0	11,5	520	2600	3400	11,75	10,0	7,40	A++	3,85	•	•													
	16	16	-	-	-	4,60	4,60	-	-	-	2,4	9,2	10,6	520	2400	3130	10,85	9,2	7,30	A++	3,83	•	•													
	18	16	-	-	-	5,00	4,60	-	-	-	2,5	9,6	11,3	520	2500	3340	11,30	9,6	7,30	A++	3,84	•	•													
	22	16	-	-	-	5,70	4,30	-	-	-	2,5	10,0	11,5	520	2600	3400	11,75	10,0	7,40	A++	3,85	•	•													
	24	16	-	-	-	6,03	3,97	-	-	-	2,5	10,0	11,5	520	2600	3400	11,75	10,0	7,40	A++	3,85	•	•													
	18	18	-	-	-	5,00	5,00	-	-	-	2,5	10,0	11,5	520	2600	3400	11,75	10,0	7,40	A++	3,85	•	•													
	22	18	-	-	-	5,50	4,50	-	-	-	2,5	10,0	11,5	520	2600	3400	11,75	10,0	7,40	A++	3,85	•	•													
24	18	-	-	-	5,83	4,17	-	-	-	2,5	10,0	11,5	520	2600	3400	11,75	10,0	7,40	A++	3,85	•	•														
22	22	-	-	-	5,00	5,00	-	-	-	2,5	10,0	11,5	520	2600	3400	11,75	10,0	7,40	A++	3,85	•	•														
24	22	-	-	-	5,34	4,66	-	-	-	2,5	10,0	11,5	520	2600	3400	11,75	10,0	7,40	A++	3,85	•	•														
24	24	-	-	-	5,00	5,00	-	-	-	2,5	10,0	11,5	520	2600	3400	11,75	10,0	7,40	A++	3,85	•	•														
3 Unità	05	05	05	-	-	1,50	1,50	1,50	-	-	1,8	4,5	6,0	520	1230	1750	5,66	4,5	5,90	A+	3,66	•	•													
	07	05	05	-	-	2,00	1,50	1,50	-	-	1,9	5,0	6,9	520	1350	2020	6,20	5,0	6,00	A+	3,70	•	•													
	10	05	05	-	-	2,50	1,50	1,50	-	-	1,9	5,5	7,2	520	1480	2110	6,77	5,5	6,20	A++	3,72	•	•													
	13	05	05	-	-	3,50	1,50	1,50	-	-	2,1	6,5	8,1	520	1730	2380	7,88	6,5	6,50	A++	3,76	•	•													
	16	05	05	-	-	4,60	1,50	1,50	-	-	2,2	7,6	9,3	520	2000	2740	9,07	7,6	6,80	A++	3,80	•	•													
	18	05	05	-	-	5,00	1,50	1,50	-	-	2,3	8,0	10,0	520	2100	2950	9,52	8,0	6,90	A++	3,81	•	•													
	22	05	05	-	-	6,10	1,50	1,50	-	-	2,4	9,1	10,7	520	2380	3160	10,76	9,1	7,10	A++	3,82	•	•													
	24	05	05	-	-	7,00	1,50	1,50	-	-	2,5	10,0	11,5	520	2600	3400	11,75	10,0	7,30	A++	3,85	•	•													
	07	07	05	-	-	2,00	2,00	1,50	-	-	1,9	5,5	7,8	520	1480	2290	6,77	5,5	6,20	A++	3,72	•	•													
	10	07	05	-	-	2,50	2,00	1,50	-	-	2,0	6,0	8,1	520	1600	2380	7,30	6,0	6,30	A++	3,75	•	•													
	13	07	05	-	-	3,50	2,00	1,50	-	-	2,1	7,0	9,0	520	1850	2650	8,41	7,0	6,60	A++	3,78	•	•													
	16	07	05	-	-	4,60	2,00	1,50	-	-	2,3	8,1	10,2	520	2130	3010	9,65	8,1	6,90	A++	3,80	•	•													
	18	07	05	-	-	5,00	2,00	1,50	-	-	2,3	8,5	10,9	520	2230	3220	10,10	8,5	7,00	A++	3,81	•	•													
	22	07	05	-	-	6,10	2,00	1,50	-	-	2,5	9,6	11,5	520	2500	3400	11,30	9,6	7,20	A++	3,84	•	•													

RAS-5M34G3AVG-E1

TABELLE DI COMBINAZIONE (TAGLIA 34)

■ RAFFRESCAMENTO																							
Configurazione	Combinazione					Capacità dell'unità [kW]					Capacità di raff. [kW]			Potenza Assorbita [W]			Corrente totale [A]	Lot.10			EER	BE	CT
	Un. A	Un. B	Un. C	Un. D	Un. E	Un. A	Un. B	Un. C	Un. D	Un. E	Min.	Nom.	Max	Min.	Nom.	Max	Nom.	Pdesign	SEER	Classe	Nom.		
3 Unità	18	10	05	-	-	5,00	2,50	1,50	-	-	2,4	9,0	11,2	520	2350	3310	10,63	9,0	7,10	A++	3,83	•	•
	22	10	05	-	-	6,00	2,50	1,50	-	-	2,5	10,0	11,5	520	2600	3400	11,75	10,0	7,30	A++	3,85	•	•
	24	10	05	-	-	6,36	2,27	1,36	-	-	2,5	10,0	11,5	520	2600	3400	11,75	10,0	7,30	A++	3,85	•	•
	13	13	05	-	-	3,50	3,50	1,50	-	-	2,3	8,5	10,2	520	2230	3010	10,10	8,5	7,00	A++	3,81	•	•
	16	13	05	-	-	4,60	3,50	1,50	-	-	2,5	9,6	11,4	520	2500	3370	11,30	9,6	7,30	A++	3,84	•	•
	18	13	05	-	-	5,00	3,50	1,50	-	-	2,5	10,0	11,5	520	2600	3400	11,75	10,0	7,30	A++	3,85	•	•
	22	13	05	-	-	5,50	3,15	1,35	-	-	2,5	10,0	11,5	520	2600	3400	11,75	10,0	7,30	A++	3,85	•	•
	24	13	05	-	-	5,83	2,92	1,25	-	-	2,5	10,0	11,5	520	2600	3400	11,75	10,0	7,30	A++	3,85	•	•
	16	16	05	-	-	4,30	4,30	1,40	-	-	2,5	10,0	11,5	520	2600	3400	11,75	10,0	7,30	A++	3,85	•	•
	18	16	05	-	-	4,50	4,14	1,35	-	-	2,5	10,0	11,5	520	2600	3400	11,75	10,0	7,30	A++	3,85	•	•
	22	16	05	-	-	5,00	3,77	1,23	-	-	2,5	10,0	11,5	520	2600	3400	11,75	10,0	7,30	A++	3,85	•	•
	24	16	05	-	-	5,34	3,51	1,15	-	-	2,5	10,0	11,5	520	2600	3400	11,75	10,0	7,30	A++	3,85	•	•
	18	18	05	-	-	4,35	4,35	1,30	-	-	2,5	10,0	11,5	520	2600	3400	11,75	10,0	7,30	A++	3,85	•	•
	22	18	05	-	-	4,84	3,97	1,19	-	-	2,5	10,0	11,5	520	2600	3400	11,75	10,0	7,30	A++	3,85	•	•
	24	18	05	-	-	5,19	3,70	1,11	-	-	2,5	10,0	11,5	520	2600	3400	11,75	10,0	7,30	A++	3,85	•	•
	22	22	05	-	-	4,45	4,45	1,09	-	-	2,5	10,0	11,5	520	2600	3400	11,75	10,0	7,30	A++	3,85	•	•
	24	22	05	-	-	4,79	4,18	1,03	-	-	2,5	10,0	11,5	520	2600	3400	11,75	10,0	7,30	A++	3,85	•	•
	24	24	05	-	-	4,52	4,52	0,97	-	-	2,5	10,0	11,5	520	2600	3400	11,75	10,0	7,30	A++	3,85	•	•
	07	07	07	-	-	2,00	2,00	2,00	-	-	2,0	6,0	8,7	520	1600	2560	7,30	6,0	6,30	A++	3,75	•	•
	10	07	07	-	-	2,50	2,00	2,00	-	-	2,1	6,5	9,0	520	1730	2650	7,88	6,5	6,50	A++	3,76	•	•
	13	07	07	-	-	3,50	2,00	2,00	-	-	2,2	7,5	9,9	520	1980	2920	8,99	7,5	6,80	A++	3,79	•	•
	16	07	07	-	-	4,60	2,00	2,00	-	-	2,3	8,6	11,1	520	2250	3280	10,18	8,6	7,00	A++	3,82	•	•
	18	07	07	-	-	5,00	2,00	2,00	-	-	2,4	9,0	11,5	520	2350	3400	10,63	9,0	7,10	A++	3,83	•	•
	22	07	07	-	-	6,04	1,98	1,98	-	-	2,5	10,0	11,5	520	2600	3400	11,75	10,0	7,30	A++	3,85	•	•
	24	07	07	-	-	6,36	1,82	1,82	-	-	2,5	10,0	11,5	520	2600	3400	11,75	10,0	7,30	A++	3,85	•	•
	10	10	07	-	-	2,50	2,50	2,00	-	-	2,1	7,0	9,3	520	1850	2740	8,41	7,0	6,60	A++	3,78	•	•
	13	10	07	-	-	3,50	2,50	2,00	-	-	2,3	8,0	10,2	520	2100	3010	9,52	8,0	6,90	A++	3,81	•	•
	16	10	07	-	-	4,60	2,50	2,00	-	-	2,4	9,1	11,4	520	2380	3370	10,76	9,1	7,10	A++	3,82	•	•
	18	10	07	-	-	5,00	2,50	2,00	-	-	2,4	9,5	11,5	520	2480	3400	11,21	9,5	7,20	A++	3,83	•	•
	22	10	07	-	-	5,75	2,36	1,89	-	-	2,5	10,0	11,5	520	2600	3400	11,75	10,0	7,30	A++	3,85	•	•
	24	10	07	-	-	6,09	2,17	1,74	-	-	2,5	10,0	11,5	520	2600	3400	11,75	10,0	7,30	A++	3,85	•	•
	13	13	07	-	-	3,50	3,50	2,00	-	-	2,4	9,0	11,1	520	2350	3280	10,63	9,0	7,10	A++	3,83	•	•
	16	13	07	-	-	4,55	3,47	1,98	-	-	2,5	10,0	11,5	520	2600	3400	11,75	10,0	7,30	A++	3,85	•	•
	18	13	07	-	-	4,76	3,33	1,90	-	-	2,5	10,0	11,5	520	2600	3400	11,75	10,0	7,30	A++	3,85	•	•
	22	13	07	-	-	5,26	3,02	1,72	-	-	2,5	10,0	11,5	520	2600	3400	11,75	10,0	7,30	A++	3,85	•	•
	24	13	07	-	-	5,60	2,80	1,60	-	-	2,5	10,0	11,5	520	2600	3400	11,75	10,0	7,30	A++	3,85	•	•
	16	16	07	-	-	4,11	4,11	1,79	-	-	2,5	10,0	11,5	520	2600	3400	11,75	10,0	7,30	A++	3,85	•	•
	18	16	07	-	-	4,31	3,97	1,72	-	-	2,5	10,0	11,5	520	2600	3400	11,75	10,0	7,30	A++	3,85	•	•
	22	16	07	-	-	4,80	3,62	1,57	-	-	2,5	10,0	11,5	520	2600	3400	11,75	10,0	7,30	A++	3,85	•	•
	24	16	07	-	-	5,15	3,38	1,47	-	-	2,5	10,0	11,5	520	2600	3400	11,75	10,0	7,30	A++	3,85	•	•
	18	18	07	-	-	4,17	4,17	1,67	-	-	2,5	10,0	11,5	520	2600	3400	11,75	10,0	7,30	A++	3,85	•	•
	22	18	07	-	-	4,66	3,82	1,53	-	-	2,5	10,0	11,5	520	2600	3400	11,75	10,0	7,30	A++	3,85	•	•
	24	18	07	-	-	5,00	3,57	1,43	-	-	2,5	10,0	11,5	520	2600	3400	11,75	10,0	7,30	A++	3,85	•	•
	22	22	07	-	-	4,30	4,30	1,41	-	-	2,5	10,0	11,5	520	2600	3400	11,75	10,0	7,30	A++	3,85	•	•
	24	22	07	-	-	4,64	4,04	1,32	-	-	2,5	10,0	11,5	520	2600	3400	11,75	10,0	7,30	A++	3,85	•	•
	24	24	07	-	-	4,38	4,38	1,25	-	-	2,5	10,0	11,5	520	2600	3400	11,75	10,0	7,30	A++	3,85	•	•
	10	10	10	-	-	2,50	2,50	2,50	-	-	2,2	7,5	9,6	520	1980	2830	8,99	7,5	6,80	A++	3,79	•	•
	13	10	10	-	-	3,50	2,50	2,50	-	-	2,3	8,5	10,5	520	2230	3100	10,10	8,5	7,00	A++	3,81	•	•
	16	10	10	-	-	4,60	2,50	2,50	-	-	2,5	9,6	11,5	520	2500	3400	11,30	9,6	7,30	A++	3,84	•	•
	18	10	10	-	-	5,00	2,50	2,50	-	-	2,5	10,0	11,5	520	2600	3400	11,75	10,0	7,30	A++	3,85	•	•
	22	10	10	-	-	5,50	2,25	2,25	-	-	2,5	10,0	11,5	520	2600	3400	11,75	10,0	7,30	A++	3,85	•	•
	24	10	10	-	-	5,83	2,08	2,08	-	-	2,5	10,0	11,5	520	2600	3400	11,75	10,0	7,30	A++	3,85	•	•
	13	13	10	-	-	3,50	3,50	2,50	-	-	2,4	9,5	11,4	520	2480	3370	11,21	9,5	7,20	A++	3,83	•	•
	16	13	10	-	-	4,34	3,30	2,36	-	-	2,5	10,0	11,5	520	2600	3400	11,75	10,0	7,30	A++	3,85	•	•
	18	13	10	-	-	4,55	3,18	2,27	-	-	2,5	10,0	11,5	520	2600	3400	11,75	10,0	7,30	A++	3,85	•	•
	22	13	10	-	-	5,04	2,89	2,07	-	-	2,5	10,0	11,5	520	2600	3400	11,75	10,0	7,30	A++	3,85	•	•
	24	13	10	-	-	5,38	2,69	1,92	-	-	2,5	10,0	11,5	520	2600	3400	11,75	10,0	7,30	A++	3,85	•	•
	16	16	10	-	-	3,93	3,93	2,14	-	-	2,5	10,0	11,5	520	2600	3400	11,75	10,0	7,30	A++	3,85	•	•
	18	16	10	-	-	4,13	3,80	2,07	-	-	2,5	10,0	11,5	520	2600	3400	11,75	10,0	7,30	A++	3,85	•	•
	22	16	10	-	-	4,62	3,48	1,89	-	-	2,5	10,0	11,5	520	2600	3400	11,75	10,0	7,30	A++	3,85	•	•
	24	16	10	-	-	4,96	3,26	1,77	-	-	2,5	10,0	11,5	520	2600	3400	11,75	10,0	7,30	A++	3,85	•	•
	18	18	10	-	-	4,00	4,00	2,00	-	-	2,5	10,0	11,5	520	2600	3400	11,75	10,0	7,30	A++	3,85	•	•

COMBINAZIONI

RAS-5M34G3AVG-E1

TABELLE DI COMBINAZIONE (TAGLIA 34)

Configurazione	Combinazione					Capacità dell'unità [kW]					Capacità di raff. [kW]			Potenza Assorbita [W]			Corrente totale [A]	Lot.10			EER	BE	CT
	Un. A	Un. B	Un. C	Un. D	Un. E	Un. A	Un. B	Un. C	Un. D	Un. E	Min.	Nom.	Max	Min.	Nom.	Max		Nom.	Pdesign	SEER			
3 Unità	22	18	10	-	-	4,49	3,68	1,84	-	-	2,5	10,0	11,5	520	2600	3400	11,75	10,0	7,30	A++	3,85	•	•
	24	18	10	-	-	4,83	3,45	1,72	-	-	2,5	10,0	11,5	520	2600	3400	11,75	10,0	7,30	A++	3,85	•	•
	22	22	10	-	-	4,15	4,15	1,70	-	-	2,5	10,0	11,5	520	2600	3400	11,75	10,0	7,30	A++	3,85	•	•
	24	22	10	-	-	4,49	3,91	1,60	-	-	2,5	10,0	11,5	520	2600	3400	11,75	10,0	7,30	A++	3,85	•	•
	24	24	10	-	-	4,24	4,24	1,52	-	-	2,5	10,0	11,5	520	2600	3400	11,75	10,0	7,30	A++	3,85	•	•
	13	13	13	-	-	3,33	3,33	3,33	-	-	2,5	10,0	11,5	520	2600	3400	11,75	10,0	7,30	A++	3,85	•	•
	16	13	13	-	-	3,97	3,02	3,02	-	-	2,5	10,0	11,5	520	2600	3400	11,75	10,0	7,30	A++	3,85	•	•
	18	13	13	-	-	4,17	2,92	2,92	-	-	2,5	10,0	11,5	520	2600	3400	11,75	10,0	7,30	A++	3,85	•	•
	22	13	13	-	-	4,66	2,67	2,67	-	-	2,5	10,0	11,5	520	2600	3400	11,75	10,0	7,30	A++	3,85	•	•
	24	13	13	-	-	5,00	2,50	2,50	-	-	2,5	10,0	11,5	520	2600	3400	11,75	10,0	7,30	A++	3,85	•	•
	16	16	13	-	-	3,62	3,62	2,76	-	-	2,5	10,0	11,5	520	2600	3400	11,75	10,0	7,30	A++	3,85	•	•
	18	16	13	-	-	3,82	3,51	2,67	-	-	2,5	10,0	11,5	520	2600	3400	11,75	10,0	7,30	A++	3,85	•	•
	22	16	13	-	-	4,30	3,24	2,46	-	-	2,5	10,0	11,5	520	2600	3400	11,75	10,0	7,30	A++	3,85	•	•
	24	16	13	-	-	4,64	3,05	2,32	-	-	2,5	10,0	11,5	520	2600	3400	11,75	10,0	7,30	A++	3,85	•	•
	18	18	13	-	-	3,70	3,70	2,59	-	-	2,5	10,0	11,5	520	2600	3400	11,75	10,0	7,30	A++	3,85	•	•
	22	18	13	-	-	4,18	3,42	2,40	-	-	2,5	10,0	11,5	520	2600	3400	11,75	10,0	7,30	A++	3,85	•	•
24	18	13	-	-	4,52	3,23	2,26	-	-	2,5	10,0	11,5	520	2600	3400	11,75	10,0	7,30	A++	3,85	•	•	
16	16	16	-	-	3,33	3,33	3,33	-	-	2,5	10,0	11,5	520	2600	3400	11,75	10,0	7,30	A++	3,85	•	•	
4 Unità	05	05	05	05	-	1,50	1,50	1,50	1,50	-	2,0	6,0	8,0	520	1600	2350	7,30	6,0	6,20	A++	3,75	•	•
	07	05	05	05	-	2,00	1,50	1,50	1,50	-	2,1	6,5	8,9	520	1730	2620	7,88	6,5	6,40	A++	3,76	•	•
	10	05	05	05	-	2,50	1,50	1,50	1,50	-	2,1	7,0	9,2	520	1850	2710	8,41	7,0	6,60	A++	3,78	•	•
	13	05	05	05	-	3,50	1,50	1,50	1,50	-	2,3	8,0	10,1	520	2100	2980	9,52	8,0	6,80	A++	3,81	•	•
	16	05	05	05	-	4,60	1,50	1,50	1,50	-	2,4	9,1	11,3	520	2380	3340	10,76	9,1	7,10	A++	3,82	•	•
	18	05	05	05	-	5,00	1,50	1,50	1,50	-	2,4	9,5	11,5	520	2480	3400	11,21	9,5	7,10	A++	3,83	•	•
	22	05	05	05	-	5,75	1,42	1,42	1,42	-	2,5	10,0	11,5	520	2600	3400	11,75	10,0	7,20	A++	3,85	•	•
	24	05	05	05	-	6,09	1,30	1,30	1,30	-	2,5	10,0	11,5	520	2600	3400	11,75	10,0	7,20	A++	3,85	•	•
	07	07	05	05	-	2,00	2,00	1,50	1,50	-	2,1	7,0	9,8	520	1850	2890	8,41	7,0	6,60	A++	3,78	•	•
	10	07	05	05	-	2,50	2,00	1,50	1,50	-	2,2	7,5	10,1	520	1980	2980	8,99	7,5	6,70	A++	3,79	•	•
	13	07	05	05	-	3,50	2,00	1,50	1,50	-	2,3	8,5	11,0	520	2230	3250	10,10	8,5	6,90	A++	3,81	•	•
	16	07	05	05	-	4,60	2,00	1,50	1,50	-	2,5	9,6	11,5	520	2500	3400	11,30	9,6	7,20	A++	3,84	•	•
	18	07	05	05	-	5,00	2,00	1,50	1,50	-	2,5	10,0	11,5	520	2600	3400	11,75	10,0	7,20	A++	3,85	•	•
	22	07	05	05	-	5,50	1,80	1,35	1,35	-	2,5	10,0	11,5	520	2600	3400	11,75	10,0	7,20	A++	3,85	•	•
	24	07	05	05	-	5,83	1,67	1,25	1,25	-	2,5	10,0	11,5	520	2600	3400	11,75	10,0	7,20	A++	3,85	•	•
	10	10	05	05	-	2,50	2,50	1,50	1,50	-	2,3	8,0	10,4	520	2100	3070	9,52	8,0	6,80	A++	3,81	•	•
	13	10	05	05	-	3,50	2,50	1,50	1,50	-	2,4	9,0	11,3	520	2350	3340	10,63	9,0	7,10	A++	3,83	•	•
	16	10	05	05	-	4,55	2,48	1,49	1,49	-	2,5	10,0	11,5	520	2600	3400	11,75	10,0	7,30	A++	3,85	•	•
	18	10	05	05	-	4,76	2,38	1,43	1,43	-	2,5	10,0	11,5	520	2600	3400	11,75	10,0	7,20	A++	3,85	•	•
	22	10	05	05	-	5,26	2,16	1,29	1,29	-	2,5	10,0	11,5	520	2600	3400	11,75	10,0	7,20	A++	3,85	•	•
	24	10	05	05	-	5,60	2,00	1,20	1,20	-	2,5	10,0	11,5	520	2600	3400	11,75	10,0	7,20	A++	3,85	•	•
	13	13	05	05	-	3,50	3,50	1,50	1,50	-	2,5	10,0	11,5	520	2600	3400	11,75	10,0	7,30	A++	3,85	•	•
	16	13	05	05	-	4,14	3,15	1,35	1,35	-	2,5	10,0	11,5	520	2600	3400	11,75	10,0	7,30	A++	3,85	•	•
	18	13	05	05	-	4,35	3,04	1,30	1,30	-	2,5	10,0	11,5	520	2600	3400	11,75	10,0	7,20	A++	3,85	•	•
	22	13	05	05	-	4,84	2,78	1,19	1,19	-	2,5	10,0	11,5	520	2600	3400	11,75	10,0	7,20	A++	3,85	•	•
	24	13	05	05	-	5,19	2,59	1,11	1,11	-	2,5	10,0	11,5	520	2600	3400	11,75	10,0	7,20	A++	3,85	•	•
	16	16	05	05	-	3,77	3,77	1,23	1,23	-	2,5	10,0	11,5	520	2600	3400	11,75	10,0	7,30	A++	3,85	•	•
	18	16	05	05	-	3,97	3,65	1,19	1,19	-	2,5	10,0	11,5	520	2600	3400	11,75	10,0	7,20	A++	3,85	•	•
	22	16	05	05	-	4,45	3,36	1,09	1,09	-	2,5	10,0	11,5	520	2600	3400	11,75	10,0	7,20	A++	3,85	•	•
	24	16	05	05	-	4,79	3,15	1,03	1,03	-	2,5	10,0	11,5	520	2600	3400	11,75	10,0	7,20	A++	3,85	•	•
	18	18	05	05	-	3,85	3,85	1,15	1,15	-	2,5	10,0	11,5	520	2600	3400	11,75	10,0	7,20	A++	3,85	•	•
	22	18	05	05	-	4,33	3,55	1,06	1,06	-	2,5	10,0	11,5	520	2600	3400	11,75	10,0	7,20	A++	3,85	•	•
24	18	05	05	-	4,67	3,33	1,00	1,00	-	2,5	10,0	11,5	520	2600	3400	11,75	10,0	7,20	A++	3,85	•	•	
22	22	05	05	-	4,01	4,01	0,99	0,99	-	2,5	10,0	11,5	520	2600	3400	11,75	10,0	7,20	A++	3,85	•	•	
07	07	07	05	-	2,00	2,00	2,00	1,50	-	2,2	7,5	10,7	520	1980	3160	8,99	7,5	6,70	A++	3,79	•	•	
10	07	07	05	-	2,50	2,00	2,00	1,50	-	2,3	8,0	11,0	520	2100	3250	9,52	8,0	6,80	A++	3,81	•	•	
13	07	07	05	-	3,50	2,00	2,00	1,50	-	2,4	9,0	11,5	520	2350	3400	10,63	9,0	7,10	A++	3,83	•	•	
16	07	07	05	-	4,55	1,98	1,98	1,49	-	2,5	10,0	11,5	520	2600	3400	11,75	10,0	7,30	A++	3,85	•	•	
18	07	07	05	-	4,76	1,90	1,90	1,43	-	2,5	10,0	11,5	520	2600	3400	11,75	10,0	7,20	A++	3,85	•	•	
22	07	07	05	-	5,26	1,72	1,72	1,29	-	2,5	10,0	11,5	520	2600	3400	11,75	10,0	7,20	A++	3,85	•	•	
24	07	07	05	-	5,60	1,60	1,60	1,20	-	2,5	10,0	11,5	520	2600	3400	11,75	10,0	7,20	A++	3,85	•	•	
10	10	07	05	-	2,50	2,50	2,00	1,50	-	2,3	8,5	11,3	520	2230	3340	10,10	8,5	6,90	A++	3,81	•	•	
13	10	07	05	-	3,50	2,50	2,00	1,50	-	2,4	9,5	11,5	520	2480	3400	11,21	9,5	7,20	A++	3,83	•	•	
16	10	07	05	-	4,34	2,36	1,89	1,42	-	2,5	10,0	11,5	520	2600	3400	11,75	10,0	7,30	A++	3,85	•	•	

RAS-5M34G3AVG-E1

TABELLE DI COMBINAZIONE (TAGLIA 34)

Configurazione	Combinazione					Capacità dell'unità [kW]					Capacità di raff. [kW]			Potenza Assorbita [W]			Corrente totale [A]		Lot.10			EER	BE	CT
	Un. A	Un. B	Un. C	Un. D	Un. E	Un. A	Un. B	Un. C	Un. D	Un. E	Min.	Nom.	Max	Min.	Nom.	Max	Nom.	Pdesign	SEER	Classe	Nom.			
4 Unità	18	10	07	05	-	4,55	2,27	1,82	1,36	-	2,5	10,0	11,5	520	2600	3400	11,75	10,0	7,20	A++	3,85	•	•	
	22	10	07	05	-	5,04	2,07	1,65	1,24	-	2,5	10,0	11,5	520	2600	3400	11,75	10,0	7,20	A++	3,85	•	•	
	24	10	07	05	-	5,38	1,92	1,54	1,15	-	2,5	10,0	11,5	520	2600	3400	11,75	10,0	7,20	A++	3,85	•	•	
	13	13	07	05	-	3,33	3,33	1,90	1,43	-	2,5	10,0	11,5	520	2600	3400	11,75	10,0	7,30	A++	3,85	•	•	
	16	13	07	05	-	3,97	3,02	1,72	1,29	-	2,5	10,0	11,5	520	2600	3400	11,75	10,0	7,30	A++	3,85	•	•	
	18	13	07	05	-	4,17	2,92	1,67	1,25	-	2,5	10,0	11,5	520	2600	3400	11,75	10,0	7,20	A++	3,85	•	•	
	22	13	07	05	-	4,66	2,67	1,53	1,15	-	2,5	10,0	11,5	520	2600	3400	11,75	10,0	7,20	A++	3,85	•	•	
	24	13	07	05	-	5,00	2,50	1,43	1,07	-	2,5	10,0	11,5	520	2600	3400	11,75	10,0	7,20	A++	3,85	•	•	
	16	16	07	05	-	3,62	3,62	1,57	1,18	-	2,5	10,0	11,5	520	2600	3400	11,75	10,0	7,30	A++	3,85	•	•	
	18	16	07	05	-	3,82	3,51	1,53	1,15	-	2,5	10,0	11,5	520	2600	3400	11,75	10,0	7,20	A++	3,85	•	•	
	22	16	07	05	-	4,30	3,24	1,41	1,06	-	2,5	10,0	11,5	520	2600	3400	11,75	10,0	7,20	A++	3,85	•	•	
	18	18	07	05	-	3,70	3,70	1,48	1,11	-	2,5	10,0	11,5	520	2600	3400	11,75	10,0	7,20	A++	3,85	•	•	
	22	18	07	05	-	4,18	3,42	1,37	1,03	-	2,5	10,0	11,5	520	2600	3400	11,75	10,0	7,20	A++	3,85	•	•	
	10	10	10	05	-	2,50	2,50	2,50	1,50	-	2,4	9,0	11,5	520	2350	3400	10,63	9,0	7,10	A++	3,83	•	•	
	13	10	10	05	-	3,50	2,50	2,50	1,50	-	2,5	10,0	11,5	520	2600	3400	11,75	10,0	7,30	A++	3,85	•	•	
	16	10	10	05	-	4,14	2,25	2,25	1,35	-	2,5	10,0	11,5	520	2600	3400	11,75	10,0	7,30	A++	3,85	•	•	
	18	10	10	05	-	4,35	2,17	2,17	1,30	-	2,5	10,0	11,5	520	2600	3400	11,75	10,0	7,20	A++	3,85	•	•	
	22	10	10	05	-	4,84	1,98	1,98	1,19	-	2,5	10,0	11,5	520	2600	3400	11,75	10,0	7,20	A++	3,85	•	•	
	24	10	10	05	-	5,19	1,85	1,85	1,11	-	2,5	10,0	11,5	520	2600	3400	11,75	10,0	7,20	A++	3,85	•	•	
	13	13	10	05	-	3,18	3,18	2,27	1,36	-	2,5	10,0	11,5	520	2600	3400	11,75	10,0	7,30	A++	3,85	•	•	
	16	13	10	05	-	3,80	2,89	2,07	1,24	-	2,5	10,0	11,5	520	2600	3400	11,75	10,0	7,30	A++	3,85	•	•	
	18	13	10	05	-	4,00	2,80	2,00	1,20	-	2,5	10,0	11,5	520	2600	3400	11,75	10,0	7,20	A++	3,85	•	•	
	22	13	10	05	-	4,49	2,57	1,84	1,10	-	2,5	10,0	11,5	520	2600	3400	11,75	10,0	7,20	A++	3,85	•	•	
	16	16	10	05	-	3,48	3,48	1,89	1,14	-	2,5	10,0	11,5	520	2600	3400	11,75	10,0	7,30	A++	3,85	•	•	
	18	16	10	05	-	3,68	3,38	1,84	1,10	-	2,5	10,0	11,5	520	2600	3400	11,75	10,0	7,20	A++	3,85	•	•	
	18	18	10	05	-	3,57	3,57	1,79	1,07	-	2,5	10,0	11,5	520	2600	3400	11,75	10,0	7,20	A++	3,85	•	•	
	13	13	13	05	-	2,92	2,92	2,92	1,25	-	2,5	10,0	11,5	520	2600	3400	11,75	10,0	7,30	A++	3,85	•	•	
	16	13	13	05	-	3,51	2,67	2,67	1,15	-	2,5	10,0	11,5	520	2600	3400	11,75	10,0	7,30	A++	3,85	•	•	
	18	13	13	05	-	3,70	2,59	2,59	1,11	-	2,5	10,0	11,5	520	2600	3400	11,75	10,0	7,20	A++	3,85	•	•	
	16	16	13	05	-	3,24	3,24	2,46	1,06	-	2,5	10,0	11,5	520	2600	3400	11,75	10,0	7,30	A++	3,85	•	•	
	07	07	07	07	-	2,00	2,00	2,00	2,00	-	2,3	8,0	11,5	520	2100	3400	9,52	8,0	6,80	A++	3,81	•	•	
	10	07	07	07	-	2,50	2,00	2,00	2,00	-	2,3	8,5	11,5	520	2230	3400	10,10	8,5	6,90	A++	3,81	•	•	
	13	07	07	07	-	3,50	2,00	2,00	2,00	-	2,4	9,5	11,5	520	2480	3400	11,21	9,5	7,20	A++	3,83	•	•	
	16	07	07	07	-	4,34	1,89	1,89	1,89	-	2,5	10,0	11,5	520	2600	3400	11,75	10,0	7,30	A++	3,85	•	•	
	18	07	07	07	-	4,55	1,82	1,82	1,82	-	2,5	10,0	11,5	520	2600	3400	11,75	10,0	7,20	A++	3,85	•	•	
	22	07	07	07	-	5,04	1,65	1,65	1,65	-	2,5	10,0	11,5	520	2600	3400	11,75	10,0	7,20	A++	3,85	•	•	
	24	07	07	07	-	5,38	1,54	1,54	1,54	-	2,5	10,0	11,5	520	2600	3400	11,75	10,0	7,20	A++	3,85	•	•	
	10	10	07	07	-	2,50	2,50	2,00	2,00	-	2,4	9,0	11,5	520	2350	3400	10,63	9,0	7,10	A++	3,83	•	•	
	13	10	07	07	-	3,50	2,50	2,00	2,00	-	2,5	10,0	11,5	520	2600	3400	11,75	10,0	7,30	A++	3,85	•	•	
	16	10	07	07	-	4,14	2,25	1,80	1,80	-	2,5	10,0	11,5	520	2600	3400	11,75	10,0	7,30	A++	3,85	•	•	
	18	10	07	07	-	4,35	2,17	1,74	1,74	-	2,5	10,0	11,5	520	2600	3400	11,75	10,0	7,20	A++	3,85	•	•	
	22	10	07	07	-	4,84	1,98	1,59	1,59	-	2,5	10,0	11,5	520	2600	3400	11,75	10,0	7,20	A++	3,85	•	•	
	24	10	07	07	-	5,19	1,85	1,48	1,48	-	2,5	10,0	11,5	520	2600	3400	11,75	10,0	7,20	A++	3,85	•	•	
	13	13	07	07	-	3,18	3,18	1,82	1,82	-	2,5	10,0	11,5	520	2600	3400	11,75	10,0	7,30	A++	3,85	•	•	
	16	13	07	07	-	3,80	2,89	1,65	1,65	-	2,5	10,0	11,5	520	2600	3400	11,75	10,0	7,30	A++	3,85	•	•	
	18	13	07	07	-	4,00	2,80	1,60	1,60	-	2,5	10,0	11,5	520	2600	3400	11,75	10,0	7,20	A++	3,85	•	•	
	22	13	07	07	-	4,49	2,57	1,47	1,47	-	2,5	10,0	11,5	520	2600	3400	11,75	10,0	7,20	A++	3,85	•	•	
	24	13	07	07	-	4,83	2,41	1,38	1,38	-	2,5	10,0	11,5	520	2600	3400	11,75	10,0	7,20	A++	3,85	•	•	
	16	16	07	07	-	3,48	3,48	1,52	1,52	-	2,5	10,0	11,5	520	2600	3400	11,75	10,0	7,30	A++	3,85	•	•	
	18	16	07	07	-	3,68	3,38	1,47	1,47	-	2,5	10,0	11,5	520	2600	3400	11,75	10,0	7,20	A++	3,85	•	•	
	22	16	07	07	-	4,15	3,13	1,36	1,36	-	2,5	10,0	11,5	520	2600	3400	11,75	10,0	7,20	A++	3,85	•	•	
	24	16	07	07	-	4,49	2,95	1,28	1,28	-	2,5	10,0	11,5	520	2600	3400	11,75	10,0	7,20	A++	3,85	•	•	
	18	18	07	07	-	3,57	3,57	1,43	1,43	-	2,5	10,0	11,5	520	2600	3400	11,75	10,0	7,20	A++	3,85	•	•	
	22	18	07	07	-	4,04	3,31	1,32	1,32	-	2,5	10,0	11,5	520	2600	3400	11,75	10,0	7,20	A++	3,85	•	•	
	24	18	07	07	-	4,38	3,13	1,25	1,25	-	2,5	10,0	11,5	520	2600	3400	11,75	10,0	7,20	A++	3,85	•	•	
	10	10	10	07	-	2,50	2,50	2,50	2,00	-	2,4	9,5	11,5	520	2480	3400	11,21	9,5	7,20	A++	3,83	•	•	
	13	10	10	07	-	3,33	2,38	2,38	1,90	-	2,5	10,0	11,5	520	2600	3400	11,75	10,0	7,30	A++	3,85	•	•	
	16	10	10	07	-	3,97	2,16	2,16	1,72	-	2,5	10,0	11,5	520	2600	3400	11,75	10,0	7,30	A++	3,85	•	•	
	18	10	10	07	-	4,17	2,08	2,08	1,67	-	2,5	10,0	11,5	520	2600	3400	11,75	10,0	7,20	A++	3,85	•	•	
	22	10	10	07	-	4,66	1,91	1,91	1,53	-	2,5	10,0	11,5	520	2600	3400	11,75	10,0	7,20	A++	3,85	•	•	
	24	10	10	07	-	5,00	1,79	1,79	1,43	-	2,5	10,0	11,5	520	2600	3400	11,75	10,0	7,20	A++	3,85	•	•	
	13	13	10	07	-	3,04	3,04	2,17	1,74	-	2,5	10,0	11,5	520	2600	3400	11,75	10,0	7,30	A++	3,85	•	•	

COMBINAZIONI

RAS-5M34G3AVG-E1

TABELLE DI COMBINAZIONE (TAGLIA 34)

RAFFRESCAMENTO

Configurazione	Combinazione					Capacità dell'unità [kW]					Capacità di raff. [kW]			Potenza Assorbita [W]			Corrente totale [A]	Lot.10			EER	BE	CT
	Un. A	Un. B	Un. C	Un. D	Un. E	Un. A	Un. B	Un. C	Un. D	Un. E	Min.	Nom.	Max	Min.	Nom.	Max		Nom.	Pdesign	SEER			
4 Unità	16	13	10	07	-	3,65	2,78	1,98	1,59	-	2,5	10,0	11,5	520	2600	3400	11,75	10,0	7,30	A++	3,85	•	•
	18	13	10	07	-	3,85	2,69	1,92	1,54	-	2,5	10,0	11,5	520	2600	3400	11,75	10,0	7,20	A++	3,85	•	•
	22	13	10	07	-	4,33	2,48	1,77	1,42	-	2,5	10,0	11,5	520	2600	3400	11,75	10,0	7,20	A++	3,85	•	•
	24	13	10	07	-	4,67	2,33	1,67	1,33	-	2,5	10,0	11,5	520	2600	3400	11,75	10,0	7,20	A++	3,85	•	•
	16	16	10	07	-	3,36	3,36	1,82	1,46	-	2,5	10,0	11,5	520	2600	3400	11,75	10,0	7,30	A++	3,85	•	•
	18	16	10	07	-	3,55	3,26	1,77	1,42	-	2,5	10,0	11,5	520	2600	3400	11,75	10,0	7,20	A++	3,85	•	•
	22	16	10	07	-	4,01	3,03	1,64	1,32	-	2,5	10,0	11,5	520	2600	3400	11,75	10,0	7,20	A++	3,85	•	•
	24	16	10	07	-	4,35	2,86	1,55	1,24	-	2,5	10,0	11,5	520	2600	3400	11,75	10,0	7,20	A++	3,85	•	•
	18	18	10	07	-	3,45	3,45	1,72	1,38	-	2,5	10,0	11,5	520	2600	3400	11,75	10,0	7,20	A++	3,85	•	•
	22	18	10	07	-	3,91	3,21	1,60	1,28	-	2,5	10,0	11,5	520	2600	3400	11,75	10,0	7,20	A++	3,85	•	•
	24	18	10	07	-	4,24	3,03	1,52	1,21	-	2,5	10,0	11,5	520	2600	3400	11,75	10,0	7,20	A++	3,85	•	•
	13	13	13	07	-	2,80	2,80	2,80	1,60	-	2,5	10,0	11,5	520	2600	3400	11,75	10,0	7,30	A++	3,85	•	•
	16	13	13	07	-	3,38	2,57	2,57	1,47	-	2,5	10,0	11,5	520	2600	3400	11,75	10,0	7,30	A++	3,85	•	•
	18	13	13	07	-	3,57	2,50	2,50	1,43	-	2,5	10,0	11,5	520	2600	3400	11,75	10,0	7,20	A++	3,85	•	•
	22	13	13	07	-	4,04	2,32	2,32	1,32	-	2,5	10,0	11,5	520	2600	3400	11,75	10,0	7,20	A++	3,85	•	•
	24	13	13	07	-	4,38	2,19	2,19	1,25	-	2,5	10,0	11,5	520	2600	3400	11,75	10,0	7,20	A++	3,85	•	•
	16	16	13	07	-	3,13	3,13	2,38	1,36	-	2,5	10,0	11,5	520	2600	3400	11,75	10,0	7,30	A++	3,85	•	•
	18	16	13	07	-	3,31	3,05	2,32	1,32	-	2,5	10,0	11,5	520	2600	3400	11,75	10,0	7,20	A++	3,85	•	•
	22	16	13	07	-	3,77	2,84	2,16	1,23	-	2,5	10,0	11,5	520	2600	3400	11,75	10,0	7,20	A++	3,85	•	•
	24	16	13	07	-	4,09	2,69	2,05	1,17	-	2,5	10,0	11,5	520	2600	3400	11,75	10,0	7,20	A++	3,85	•	•
	18	18	13	07	-	3,23	3,23	2,26	1,29	-	2,5	10,0	11,5	520	2600	3400	11,75	10,0	7,20	A++	3,85	•	•
	22	18	13	07	-	3,67	3,01	2,11	1,20	-	2,5	10,0	11,5	520	2600	3400	11,75	10,0	7,20	A++	3,85	•	•
	24	18	13	07	-	4,00	2,86	2,00	1,14	-	2,5	10,0	11,5	520	2600	3400	11,75	10,0	7,20	A++	3,85	•	•
	10	10	10	10	-	2,50	2,50	2,50	2,50	-	2,5	10,0	11,5	520	2600	3400	11,75	10,0	7,30	A++	3,85	•	•
	13	10	10	10	-	3,18	2,27	2,27	2,27	-	2,5	10,0	11,5	520	2600	3400	11,75	10,0	7,30	A++	3,85	•	•
	16	10	10	10	-	3,80	2,07	2,07	2,07	-	2,5	10,0	11,5	520	2600	3400	11,75	10,0	7,30	A++	3,85	•	•
	18	10	10	10	-	4,00	2,00	2,00	2,00	-	2,5	10,0	11,5	520	2600	3400	11,75	10,0	7,20	A++	3,85	•	•
	22	10	10	10	-	4,49	1,84	1,84	1,84	-	2,5	10,0	11,5	520	2600	3400	11,75	10,0	7,20	A++	3,85	•	•
	24	10	10	10	-	4,83	1,72	1,72	1,72	-	2,5	10,0	11,5	520	2600	3400	11,75	10,0	7,20	A++	3,85	•	•
	13	13	10	10	-	2,92	2,92	2,08	2,08	-	2,5	10,0	11,5	520	2600	3400	11,75	10,0	7,30	A++	3,85	•	•
	16	13	10	10	-	3,51	2,67	1,91	1,91	-	2,5	10,0	11,5	520	2600	3400	11,75	10,0	7,30	A++	3,85	•	•
	18	13	10	10	-	3,70	2,59	1,85	1,85	-	2,5	10,0	11,5	520	2600	3400	11,75	10,0	7,20	A++	3,85	•	•
	22	13	10	10	-	4,18	2,40	1,71	1,71	-	2,5	10,0	11,5	520	2600	3400	11,75	10,0	7,20	A++	3,85	•	•
	24	13	10	10	-	4,52	2,26	1,61	1,61	-	2,5	10,0	11,5	520	2600	3400	11,75	10,0	7,20	A++	3,85	•	•
	16	16	10	10	-	3,24	3,24	1,76	1,76	-	2,5	10,0	11,5	520	2600	3400	11,75	10,0	7,30	A++	3,85	•	•
	18	16	10	10	-	3,42	3,15	1,71	1,71	-	2,5	10,0	11,5	520	2600	3400	11,75	10,0	7,20	A++	3,85	•	•
	22	16	10	10	-	3,89	2,93	1,59	1,59	-	2,5	10,0	11,5	520	2600	3400	11,75	10,0	7,20	A++	3,85	•	•
	24	16	10	10	-	4,22	2,77	1,51	1,51	-	2,5	10,0	11,5	520	2600	3400	11,75	10,0	7,20	A++	3,85	•	•
	18	18	10	10	-	3,33	3,33	1,67	1,67	-	2,5	10,0	11,5	520	2600	3400	11,75	10,0	7,20	A++	3,85	•	•
	22	18	10	10	-	3,79	3,11	1,55	1,55	-	2,5	10,0	11,5	520	2600	3400	11,75	10,0	7,20	A++	3,85	•	•
	24	18	10	10	-	4,12	2,94	1,47	1,47	-	2,5	10,0	11,5	520	2600	3400	11,75	10,0	7,20	A++	3,85	•	•
	13	13	13	10	-	2,69	2,69	2,69	1,92	-	2,5	10,0	11,5	520	2600	3400	11,75	10,0	7,30	A++	3,85	•	•
	16	13	13	10	-	3,26	2,48	2,48	1,77	-	2,5	10,0	11,5	520	2600	3400	11,75	10,0	7,30	A++	3,85	•	•
	18	13	13	10	-	3,45	2,41	2,41	1,72	-	2,5	10,0	11,5	520	2600	3400	11,75	10,0	7,20	A++	3,85	•	•
	22	13	13	10	-	3,91	2,24	2,24	1,60	-	2,5	10,0	11,5	520	2600	3400	11,75	10,0	7,20	A++	3,85	•	•
	24	13	13	10	-	4,24	2,12	2,12	1,52	-	2,5	10,0	11,5	520	2600	3400	11,75	10,0	7,20	A++	3,85	•	•
	16	16	13	10	-	3,03	3,03	2,30	1,64	-	2,5	10,0	11,5	520	2600	3400	11,75	10,0	7,30	A++	3,85	•	•
	18	16	13	10	-	3,21	2,95	2,24	1,60	-	2,5	10,0	11,5	520	2600	3400	11,75	10,0	7,20	A++	3,85	•	•
	22	16	13	10	-	3,65	2,75	2,10	1,50	-	2,5	10,0	11,5	520	2600	3400	11,75	10,0	7,20	A++	3,85	•	•
	24	16	13	10	-	3,98	2,61	1,99	1,42	-	2,5	10,0	11,5	520	2600	3400	11,75	10,0	7,20	A++	3,85	•	•
	18	18	13	10	-	3,13	3,13	2,19	1,56	-	2,5	10,0	11,5	520	2600	3400	11,75	10,0	7,20	A++	3,85	•	•
	22	18	13	10	-	3,57	2,92	2,05	1,46	-	2,5	10,0	11,5	520	2600	3400	11,75	10,0	7,20	A++	3,85	•	•
	24	18	13	10	-	3,89	2,78	1,94	1,39	-	2,5	10,0	11,5	520	2600	3400	11,75	10,0	7,20	A++	3,85	•	•
	13	13	13	13	-	2,50	2,50	2,50	2,50	-	2,5	10,0	11,5	520	2600	3400	11,75	10,0	7,30	A++	3,85	•	•
	16	13	13	13	-	3,05	2,32	2,32	2,32	-	2,5	10,0	11,5	520	2600	3400	11,75	10,0	7,30	A++	3,85	•	•
	18	13	13	13	-	3,23	2,26	2,26	2,26	-	2,5	10,0	11,5	520	2600	3400	11,75	10,0	7,20	A++	3,85	•	•
	22	13	13	13	-	3,67	2,11	2,11	2,11	-	2,5	10,0	11,5	520	2600	3400	11,75	10,0	7,20	A++	3,85	•	•
	24	13	13	13	-	4,00	2,00	2,00	2,00	-	2,5	10,0	11,5	520	2600	3400	11,75	10,0	7,20	A++	3,85	•	•
	16	16	13	13	-	2,84	2,84	2,16	2,16	-	2,5	10,0	11,5	520	2600	3400	11,75	10,0	7,30	A++	3,85	•	•
	18	16	13	13	-	3,01	2,77	2,11	2,11	-	2,5	10,0	11,5	520	2600	3400	11,75	10,0	7,20	A++	3,85	•	•
	22	16	13	13	-	3,45	2,60	1,98	1,98	-	2,5	10,0	11,5	520	2600	3400	11,75	10,0	7,20	A++	3,85	•	•
	24	16	13	13	-	3,76	2,47	1,88	1,88	-	2,5	10,0	11,5	520	2600	3400	11,75	10,0	7,20	A++	3,85	•	•

RAFFRESCAMENTO

Configurazione	Combinazione					Capacità dell'unità [kW]					Capacità di raff. [kW]			Potenza Assorbita [W]			Corrente totale [A]	Lot.10			EER	BE	CT
	Un. A	Un. B	Un. C	Un. D	Un. E	Un. A	Un. B	Un. C	Un. D	Un. E	Min.	Nom.	Max	Min.	Nom.	Max		Nom.	Pdesign	SEER			
	18	18	13	13	-	2,94	2,94	2,06	2,06	-	2,5	10,0	11,5	520	2600	3400	11,75	10,0	7,20	A++	3,85	•	•
	22	18	13	13	-	3,37	2,76	1,93	1,93	-	2,5	10,0	11,5	520	2600	3400	11,75	10,0	7,20	A++	3,85	•	•
	24	18	13	13	-	3,68	2,63	1,84	1,84	-	2,5	10,0	11,5	520	2600	3400	11,75	10,0	7,20	A++	3,85	•	•
5 Unità	05	05	05	05	05	1,50	1,50	1,50	1,50	1,50	2,2	7,5	10,0	520	1980	2950	8,99	7,5	6,60	A++	3,79	•	•
	07	05	05	05	05	2,00	1,50	1,50	1,50	1,50	2,3	8,0	10,9	520	2100	3220	9,52	8,0	6,70	A++	3,81	•	•
	10	05	05	05	05	2,50	1,50	1,50	1,50	1,50	2,3	8,5	11,2	520	2230	3310	10,10	8,5	6,90	A++	3,81	•	•
	13	05	05	05	05	3,50	1,50	1,50	1,50	1,50	2,4	9,5	11,5	520	2480	3400	11,21	9,5	7,10	A++	3,83	•	•
	16	05	05	05	05	4,34	1,42	1,42	1,42	1,42	2,5	10,0	11,5	520	2600	3400	11,75	10,0	7,20	A++	3,85	•	•
	18	05	05	05	05	4,55	1,36	1,36	1,36	1,36	2,5	10,0	11,5	520	2600	3400	11,75	10,0	7,20	A++	3,85	•	•
	07	07	05	05	05	2,00	2,00	1,50	1,50	1,50	2,3	8,5	11,5	520	2230	3400	10,10	8,5	6,90	A++	3,81	•	•
	10	07	05	05	05	2,50	2,00	1,50	1,50	1,50	2,4	9,0	11,5	520	2350	3400	10,63	9,0	7,00	A++	3,83	•	•
	13	07	05	05	05	3,50	2,00	1,50	1,50	1,50	2,5	10,0	11,5	520	2600	3400	11,75	10,0	7,20	A++	3,85	•	•
	16	07	05	05	05	4,14	1,80	1,35	1,35	1,35	2,5	10,0	11,5	520	2600	3400	11,75	10,0	7,20	A++	3,85	•	•
	18	07	05	05	05	4,35	1,74	1,30	1,30	1,30	2,5	10,0	11,5	520	2600	3400	11,75	10,0	7,20	A++	3,85	•	•
	10	10	05	05	05	2,50	2,50	1,50	1,50	1,50	2,4	9,5	11,5	520	2480	3400	11,21	9,5	7,10	A++	3,83	•	•
	13	10	05	05	05	3,33	2,38	1,43	1,43	1,43	2,5	10,0	11,5	520	2600	3400	11,75	10,0	7,20	A++	3,85	•	•
	16	10	05	05	05	3,97	2,16	1,29	1,29	1,29	2,5	10,0	11,5	520	2600	3400	11,75	10,0	7,20	A++	3,85	•	•
	18	10	05	05	05	4,17	2,08	1,25	1,25	1,25	2,5	10,0	11,5	520	2600	3400	11,75	10,0	7,20	A++	3,85	•	•
	13	13	05	05	05	3,04	3,04	1,30	1,30	1,30	2,5	10,0	11,5	520	2600	3400	11,75	10,0	7,20	A++	3,85	•	•
	16	13	05	05	05	3,65	2,78	1,19	1,19	1,19	2,5	10,0	11,5	520	2600	3400	11,75	10,0	7,20	A++	3,85	•	•
	18	13	05	05	05	3,85	2,69	1,15	1,15	1,15	2,5	10,0	11,5	520	2600	3400	11,75	10,0	7,20	A++	3,85	•	•
	16	16	05	05	05	3,36	3,36	1,09	1,09	1,09	2,5	10,0	11,5	520	2600	3400	11,75	10,0	7,20	A++	3,85	•	•
	18	16	05	05	05	3,55	3,26	1,06	1,06	1,06	2,5	10,0	11,5	520	2600	3400	11,75	10,0	7,20	A++	3,85	•	•
	18	18	05	05	05	3,45	3,45	1,03	1,03	1,03	2,5	10,0	11,5	520	2600	3400	11,75	10,0	7,20	A++	3,85	•	•
	07	07	07	05	05	2,00	2,00	2,00	1,50	1,50	2,4	9,0	11,5	520	2350	3400	10,63	9,0	7,00	A++	3,83	•	•
	10	07	07	05	05	2,50	2,00	2,00	1,50	1,50	2,4	9,5	11,5	520	2480	3400	11,21	9,5	7,10	A++	3,83	•	•
	13	07	07	05	05	3,33	1,90	1,90	1,43	1,43	2,5	10,0	11,5	520	2600	3400	11,75	10,0	7,20	A++	3,85	•	•
	16	07	07	05	05	3,97	1,72	1,72	1,29	1,29	2,5	10,0	11,5	520	2600	3400	11,75	10,0	7,20	A++	3,85	•	•
	18	07	07	05	05	4,17	1,67	1,67	1,25	1,25	2,5	10,0	11,5	520	2600	3400	11,75	10,0	7,20	A++	3,85	•	•
	10	10	07	05	05	2,50	2,50	2,00	1,50	1,50	2,5	10,0	11,5	520	2600	3400	11,75	10,0	7,20	A++	3,85	•	•
	13	10	07	05	05	3,18	2,27	1,82	1,36	1,36	2,5	10,0	11,5	520	2600	3400	11,75	10,0	7,20	A++	3,85	•	•
	16	10	07	05	05	3,80	2,07	1,65	1,24	1,24	2,5	10,0	11,5	520	2600	3400	11,75	10,0	7,20	A++	3,85	•	•
	18	10	07	05	05	4,00	2,00	1,60	1,20	1,20	2,5	10,0	11,5	520	2600	3400	11,75	10,0	7,20	A++	3,85	•	•
	13	13	07	05	05	2,92	2,92	1,67	1,25	1,25	2,5	10,0	11,5	520	2600	3400	11,75	10,0	7,20	A++	3,85	•	•
	16	13	07	05	05	3,51	2,67	1,53	1,15	1,15	2,5	10,0	11,5	520	2600	3400	11,75	10,0	7,20	A++	3,85	•	•
	18	13	07	05	05	3,70	2,59	1,48	1,11	1,11	2,5	10,0	11,5	520	2600	3400	11,75	10,0	7,20	A++	3,85	•	•
	16	16	07	05	05	3,24	3,24	1,41	1,06	1,06	2,5	10,0	11,5	520	2600	3400	11,75	10,0	7,20	A++	3,85	•	•
	18	16	07	05	05	3,42	3,15	1,37	1,03	1,03	2,5	10,0	11,5	520	2600	3400	11,75	10,0	7,20	A++	3,85	•	•
	10	10	10	05	05	2,38	2,38	2,38	1,43	1,43	2,5	10,0	11,5	520	2600	3400	11,75	10,0	7,20	A++	3,85	•	•
	13	10	10	05	05	3,04	2,17	2,17	1,30	1,30	2,5	10,0	11,5	520	2600	3400	11,75	10,0	7,20	A++	3,85	•	•
	16	10	10	05	05	3,65	1,98	1,98	1,19	1,19	2,5	10,0	11,5	520	2600	3400	11,75	10,0	7,20	A++	3,85	•	•
	18	10	10	05	05	3,85	1,92	1,92	1,15	1,15	2,5	10,0	11,5	520	2600	3400	11,75	10,0	7,20	A++	3,85	•	•
	13	13	10	05	05	2,80	2,80	2,00	1,20	1,20	2,5	10,0	11,5	520	2600	3400	11,75	10,0	7,20	A++	3,85	•	•
	07	07	07	07	05	2,00	2,00	2,00	2,00	1,50	2,4	9,5	11,5	520	2480	3400	11,21	9,5	7,10	A++	3,83	•	•
	10	07	07	07	05	2,50	2,00	2,00	2,00	1,50	2,5	10,0	11,5	520	2600	3400	11,75	10,0	7,20	A++	3,85	•	•
	13	07	07	07	05	3,18	1,82	1,82	1,82	1,36	2,5	10,0	11,5	520	2600	3400	11,75	10,0	7,20	A++	3,85	•	•
	16	07	07	07	05	3,80	1,65	1,65	1,65	1,24	2,5	10,0	11,5	520	2600	3400	11,75	10,0	7,20	A++	3,85	•	•
	18	07	07	07	05	4,00	1,60	1,60	1,60	1,20	2,5	10,0	11,5	520	2600	3400	11,75	10,0	7,20	A++	3,85	•	•
	10	10	07	07	05	2,38	2,38	1,90	1,90	1,43	2,5	10,0	11,5	520	2600	3400	11,75	10,0	7,20	A++	3,85	•	•
	13	10	07	07	05	3,04	2,17	1,74	1,74	1,30	2,5	10,0	11,5	520	2600	3400	11,75	10,0	7,20	A++	3,85	•	•
	16	10	07	07	05	3,65	1,98	1,59	1,59	1,19	2,5	10,0	11,5	520	2600	3400	11,75	10,0	7,20	A++	3,85	•	•
	18	10	07	07	05	3,85	1,92	1,54	1,54	1,15	2,5	10,0	11,5	520	2600	3400	11,75	10,0	7,20	A++	3,85	•	•
	13	13	07	07	05	2,80	2,80	1,60	1,60	1,20	2,5	10,0	11,5	520	2600	3400	11,75	10,0	7,20	A++	3,85	•	•
	16	13	07	07	05	3,38	2,57	1,47	1,47	1,10	2,5	10,0	11,5	520	2600	3400	11,75	10,0	7,20	A++	3,85	•	•
10	10	10	07	05	2,27	2,27	2,27	1,82	1,36	2,5	10,0	11,5	520	2600	3400	11,75	10,0	7,20	A++	3,85	•	•	
13	10	10	07	05	2,92	2,08	2,08	1,67	1,25	2,5	10,0	11,5	520	2600	3400	11,75	10,0	7,20	A++	3,85	•	•	
16	10	10	07	05	3,51	1,91	1,91	1,53	1,15	2,5	10,0	11,5	520	2600	3400	11,75	10,0	7,20	A++	3,85	•	•	
10	10	10	10	05	2,17	2,17	2,17	2,17	1,30	2,5	10,0	11,5	520	2600	3400	11,75	10,0	7,20	A++	3,85	•	•	
07	07	07	07	07	2,00	2,00	2,00	2,00	2,00	2,5	10,0	11,5	520	2600	3400	11,75	10,0	7,20	A++	3,85	•	•	
10	07	07	07	07	2,38	1,90	1,90	1,90	1,90	2,5	10,0	11,5	520	2600	3400	11,75	10,0	7,20	A++	3,85	•	•	
13	07	07	07	07	3,04	1,74	1,74	1,74	1,74	2,5	10,0	11,5	520	2600	3400	11,75	10,0	7,20	A++	3,85	•	•	
16	07	07	07	07	3,65	1,59	1,59	1,59	1,59	2,5	10,0	11,5	520	2600	3400	11,75	10,0	7,20	A++	3,85	•		

COMBINAZIONI

RAS-5M34G3AVG-E1

TABELLE DI COMBINAZIONE (TAGLIA 34)

RAFFRESCAMENTO

Configurazione	Combinazione					Capacità dell'unità [kW]					Capacità di raff. [kW]			Potenza Assorbita [W]			Corrente totale [A]		Lot.10			EER	BE	CT
	Un. A	Un. B	Un. C	Un. D	Un. E	Un. A	Un. B	Un. C	Un. D	Un. E	Min.	Nom.	Max	Min.	Nom.	Max	Nom.	Pdesign	SEER	Classe	Nom.			
5 Unità	18	07	07	07	07	3,85	1,54	1,54	1,54	1,54	2,5	10,0	11,5	520	2600	3400	11,75	10,0	7,20	A++	3,85	•	•	
	10	10	07	07	07	2,27	2,27	1,82	1,82	1,82	2,5	10,0	11,5	520	2600	3400	11,75	10,0	7,20	A++	3,85	•	•	
	13	10	07	07	07	2,92	2,08	1,67	1,67	1,67	2,5	10,0	11,5	520	2600	3400	11,75	10,0	7,20	A++	3,85	•	•	
	16	10	07	07	07	3,51	1,91	1,53	1,53	1,53	2,5	10,0	11,5	520	2600	3400	11,75	10,0	7,20	A++	3,85	•	•	
	18	10	07	07	07	3,70	1,85	1,48	1,48	1,48	2,5	10,0	11,5	520	2600	3400	11,75	10,0	7,20	A++	3,85	•	•	
	13	13	07	07	07	2,69	2,69	1,54	1,54	1,54	2,5	10,0	11,5	520	2600	3400	11,75	10,0	7,20	A++	3,85	•	•	
	16	13	07	07	07	3,26	2,48	1,42	1,42	1,42	2,5	10,0	11,5	520	2600	3400	11,75	10,0	7,20	A++	3,85	•	•	
	18	13	07	07	07	3,45	2,41	1,38	1,38	1,38	2,5	10,0	11,5	520	2600	3400	11,75	10,0	7,20	A++	3,85	•	•	
	16	16	07	07	07	3,03	3,03	1,32	1,32	1,32	2,5	10,0	11,5	520	2600	3400	11,75	10,0	7,20	A++	3,85	•	•	
	18	16	07	07	07	3,21	2,95	1,28	1,28	1,28	2,5	10,0	11,5	520	2600	3400	11,75	10,0	7,20	A++	3,85	•	•	
	10	10	10	07	07	2,17	2,17	2,17	1,74	1,74	2,5	10,0	11,5	520	2600	3400	11,75	10,0	7,20	A++	3,85	•	•	
	13	10	10	07	07	2,80	2,00	2,00	1,60	1,60	2,5	10,0	11,5	520	2600	3400	11,75	10,0	7,20	A++	3,85	•	•	
	16	10	10	07	07	3,38	1,84	1,84	1,47	1,47	2,5	10,0	11,5	520	2600	3400	11,75	10,0	7,20	A++	3,85	•	•	
	18	10	10	07	07	3,57	1,79	1,79	1,43	1,43	2,5	10,0	11,5	520	2600	3400	11,75	10,0	7,20	A++	3,85	•	•	
	13	13	10	07	07	2,59	2,59	1,85	1,48	1,48	2,5	10,0	11,5	520	2600	3400	11,75	10,0	7,20	A++	3,85	•	•	
	16	13	10	07	07	3,15	2,40	1,71	1,37	1,37	2,5	10,0	11,5	520	2600	3400	11,75	10,0	7,20	A++	3,85	•	•	
	18	13	10	07	07	3,33	2,33	1,67	1,33	1,33	2,5	10,0	11,5	520	2600	3400	11,75	10,0	7,20	A++	3,85	•	•	
	16	16	10	07	07	2,93	2,93	1,59	1,27	1,27	2,5	10,0	11,5	520	2600	3400	11,75	10,0	7,20	A++	3,85	•	•	
	18	16	10	07	07	3,11	2,86	1,55	1,24	1,24	2,5	10,0	11,5	520	2600	3400	11,75	10,0	7,20	A++	3,85	•	•	
	13	13	13	07	07	2,41	2,41	2,41	1,38	1,38	2,5	10,0	11,5	520	2600	3400	11,75	10,0	7,20	A++	3,85	•	•	
	16	13	13	07	07	2,95	2,24	2,24	1,28	1,28	2,5	10,0	11,5	520	2600	3400	11,75	10,0	7,20	A++	3,85	•	•	
	18	13	13	07	07	3,13	2,19	2,19	1,25	1,25	2,5	10,0	11,5	520	2600	3400	11,75	10,0	7,20	A++	3,85	•	•	
	16	16	13	07	07	2,75	2,75	2,10	1,20	1,20	2,5	10,0	11,5	520	2600	3400	11,75	10,0	7,20	A++	3,85	•	•	
	18	16	13	07	07	2,92	2,69	2,05	1,17	1,17	2,5	10,0	11,5	520	2600	3400	11,75	10,0	7,20	A++	3,85	•	•	
	10	10	10	10	07	2,08	2,08	2,08	2,08	1,67	2,5	10,0	11,5	520	2600	3400	11,75	10,0	7,20	A++	3,85	•	•	
	13	10	10	10	07	2,69	1,92	1,92	1,92	1,54	2,5	10,0	11,5	520	2600	3400	11,75	10,0	7,20	A++	3,85	•	•	
	16	10	10	10	07	3,26	1,77	1,77	1,77	1,42	2,5	10,0	11,5	520	2600	3400	11,75	10,0	7,20	A++	3,85	•	•	
	18	10	10	10	07	3,45	1,72	1,72	1,72	1,38	2,5	10,0	11,5	520	2600	3400	11,75	10,0	7,20	A++	3,85	•	•	
	13	13	10	10	07	2,50	2,50	1,79	1,79	1,43	2,5	10,0	11,5	520	2600	3400	11,75	10,0	7,20	A++	3,85	•	•	
	16	13	10	10	07	3,05	2,32	1,66	1,66	1,32	2,5	10,0	11,5	520	2600	3400	11,75	10,0	7,20	A++	3,85	•	•	
	18	13	10	10	07	3,23	2,26	1,61	1,61	1,29	2,5	10,0	11,5	520	2600	3400	11,75	10,0	7,20	A++	3,85	•	•	
	16	16	10	10	07	2,84	2,84	1,54	1,54	1,23	2,5	10,0	11,5	520	2600	3400	11,75	10,0	7,20	A++	3,85	•	•	
	13	13	13	10	07	2,33	2,33	2,33	1,67	1,33	2,5	10,0	11,5	520	2600	3400	11,75	10,0	7,20	A++	3,85	•	•	
	16	13	13	10	07	2,86	2,17	2,17	1,55	1,24	2,5	10,0	11,5	520	2600	3400	11,75	10,0	7,20	A++	3,85	•	•	
	18	13	13	10	07	3,03	2,12	2,12	1,52	1,21	2,5	10,0	11,5	520	2600	3400	11,75	10,0	7,20	A++	3,85	•	•	
	16	16	13	10	07	2,67	2,67	2,03	1,45	1,16	2,5	10,0	11,5	520	2600	3400	11,75	10,0	7,20	A++	3,85	•	•	
	13	13	13	13	07	2,19	2,19	2,19	2,19	1,25	2,5	10,0	11,5	520	2600	3400	11,75	10,0	7,20	A++	3,85	•	•	
	16	13	13	13	07	2,69	2,05	2,05	2,05	1,17	2,5	10,0	11,5	520	2600	3400	11,75	10,0	7,20	A++	3,85	•	•	
	18	13	13	13	07	2,86	2,00	2,00	2,00	1,14	2,5	10,0	11,5	520	2600	3400	11,75	10,0	7,20	A++	3,85	•	•	
	16	16	13	13	07	2,53	2,53	1,92	1,92	1,10	2,5	10,0	11,5	520	2600	3400	11,75	10,0	7,20	A++	3,85	•	•	
	10	10	10	10	10	2,00	2,00	2,00	2,00	2,00	2,5	10,0	11,5	520	2600	3400	11,75	10,0	7,20	A++	3,85	•	•	
	13	10	10	10	10	2,59	1,85	1,85	1,85	1,85	2,5	10,0	11,5	520	2600	3400	11,75	10,0	7,20	A++	3,85	•	•	
	16	10	10	10	10	3,15	1,71	1,71	1,71	1,71	2,5	10,0	11,5	520	2600	3400	11,75	10,0	7,20	A++	3,85	•	•	
	18	10	10	10	10	3,33	1,67	1,67	1,67	1,67	2,5	10,0	11,5	520	2600	3400	11,75	10,0	7,20	A++	3,85	•	•	
	13	13	10	10	10	2,41	2,41	1,72	1,72	1,72	2,5	10,0	11,5	520	2600	3400	11,75	10,0	7,20	A++	3,85	•	•	
	16	13	10	10	10	2,95	2,24	1,60	1,60	1,60	2,5	10,0	11,5	520	2600	3400	11,75	10,0	7,20	A++	3,85	•	•	
	18	13	10	10	10	3,13	2,19	1,56	1,56	1,56	2,5	10,0	11,5	520	2600	3400	11,75	10,0	7,20	A++	3,85	•	•	
	16	16	10	10	10	2,75	2,75	1,50	1,50	1,50	2,5	10,0	11,5	520	2600	3400	11,75	10,0	7,20	A++	3,85	•	•	
	13	13	13	10	10	2,26	2,26	2,26	1,61	1,61	2,5	10,0	11,5	520	2600	3400	11,75	10,0	7,20	A++	3,85	•	•	
	16	13	13	10	10	2,77	2,11	2,11	1,51	1,51	2,5	10,0	11,5	520	2600	3400	11,75	10,0	7,20	A++	3,85	•	•	
	18	13	13	10	10	2,94	2,06	2,06	1,47	1,47	2,5	10,0	11,5	520	2600	3400	11,75	10,0	7,20	A++	3,85	•	•	
	16	16	13	10	10	2,60	2,60	1,98	1,41	1,41	2,5	10,0	11,5	520	2600	3400	11,75	10,0	7,20	A++	3,85	•	•	
	13	13	13	13	10	2,12	2,12	2,12	2,12	1,52	2,5	10,0	11,5	520	2600	3400	11,75	10,0	7,20	A++	3,85	•	•	
	16	13	13	13	10	2,61	1,99	1,99	1,99	1,42	2,5	10,0	11,5	520	2600	3400	11,75	10,0	7,20	A++	3,85	•	•	
	18	13	13	13	10	2,78	1,94	1,94	1,94	1,39	2,5	10,0	11,5	520	2600	3400	11,75	10,0	7,20	A++	3,85	•	•	
	16	16	13	13	10	2,46	2,46	1,87	1,87	1,34	2,5	10,0	11,5	520	2600	3400	11,75	10,0	7,20	A++	3,85	•	•	
	13	13	13	13	13	2,00	2,00	2,00	2,00	2,00	2,5	10,0	11,5	520	2600	3400	11,75	10,0	7,20	A++	3,85	•	•	
	16	13	13	13	13	2,47	1,88	1,88	1,88	1,88	2,5	10,0	11,5	520	2600	3400	11,75	10,0	7,20	A++	3,85	•	•	
	22	05	05	05	05	5,04	1,24	1,24	1,24	1,24	2,5	10,0	11,5	520	2600	3400	11,75	10,0	7,20	A++	3,85	•	•	
	24	05	05	05	05	5,38	1,15	1,15	1,15	1,15	2,5	10,0	11,5	520	2600	3400	11,75	10,0	7,20	A++	3,85	•	•	
	22	07	05	05	05	4,84	1,59	1,19																

RAS-5M34G3AVG-E1

TABELLE DI COMBINAZIONE (TAGLIA 34)

RAFFRESCAMENTO																											
Configurazione	Combinazione					Capacità dell'unità [kW]					Capacità di raff. [kW]			Potenza Assorbita [W]			Corrente totale [A]		Lot.10			EER	BE	CT			
	Un. A	Un. B	Un. C	Un. D	Un. E	Un. A	Un. B	Un. C	Un. D	Un. E	Min.	Nom.	Max	Min.	Nom.	Max	Nom.	Pdesign	SEER	Classe	Nom.						
5 Unità	22	10	05	05	05	4,66	1,91	1,15	1,15	1,15	2,5	10,0	11,5	520	2600	3400	11,75	10,0	7,20	A++	3,85	•	•				
	24	10	05	05	05	5,00	1,79	1,07	1,07	1,07	2,5	10,0	11,5	520	2600	3400	11,75	10,0	7,20	A++	3,85	•	•				
	22	13	05	05	05	4,33	2,48	1,06	1,06	1,06	2,5	10,0	11,5	520	2600	3400	11,75	10,0	7,20	A++	3,85	•	•				
	24	13	05	05	05	4,67	2,33	1,00	1,00	1,00	2,5	10,0	11,5	520	2600	3400	11,75	10,0	7,20	A++	3,85	•	•				
	22	07	07	05	05	4,66	1,53	1,53	1,15	1,15	2,5	10,0	11,5	520	2600	3400	11,75	10,0	7,20	A++	3,85	•	•				
	24	07	07	05	05	5,00	1,43	1,43	1,07	1,07	2,5	10,0	11,5	520	2600	3400	11,75	10,0	7,20	A++	3,85	•	•				
	22	10	07	05	05	4,49	1,84	1,47	1,10	1,10	2,5	10,0	11,5	520	2600	3400	11,75	10,0	7,20	A++	3,85	•	•				
	24	10	07	05	05	4,83	1,72	1,38	1,03	1,03	2,5	10,0	11,5	520	2600	3400	11,75	10,0	7,20	A++	3,85	•	•				
	22	13	07	05	05	4,18	2,40	1,37	1,03	1,03	2,5	10,0	11,5	520	2600	3400	11,75	10,0	7,20	A++	3,85	•	•				
	24	13	07	05	05	4,52	2,26	1,29	0,97	0,97	2,5	10,0	11,5	520	2600	3400	11,75	10,0	7,20	A++	3,85	•	•				
	22	10	10	05	05	4,33	1,77	1,77	1,06	1,06	2,5	10,0	11,5	520	2600	3400	11,75	10,0	7,20	A++	3,85	•	•				
	24	10	10	05	05	4,67	1,67	1,67	1,00	1,00	2,5	10,0	11,5	520	2600	3400	11,75	10,0	7,20	A++	3,85	•	•				
	22	13	10	05	05	4,04	2,32	1,66	0,99	0,99	2,5	10,0	11,5	520	2600	3400	11,75	10,0	7,20	A++	3,85	•	•				
	24	13	10	05	05	4,38	2,19	1,56	0,94	0,94	2,5	10,0	11,5	520	2600	3400	11,75	10,0	7,20	A++	3,85	•	•				
	22	13	13	05	05	3,79	2,17	2,17	0,93	0,93	2,5	10,0	11,5	520	2600	3400	11,75	10,0	7,20	A++	3,85	•	•				
	24	13	13	05	05	4,12	2,06	2,06	0,88	0,88	2,5	10,0	11,5	520	2600	3400	11,75	10,0	7,20	A++	3,85	•	•				
	22	07	07	07	05	4,49	1,47	1,47	1,47	1,10	2,5	10,0	11,5	520	2600	3400	11,75	10,0	7,20	A++	3,85	•	•				
	24	07	07	07	05	4,83	1,38	1,38	1,38	1,03	2,5	10,0	11,5	520	2600	3400	11,75	10,0	7,20	A++	3,85	•	•				
	22	10	07	07	05	4,33	1,77	1,42	1,42	1,06	2,5	10,0	11,5	520	2600	3400	11,75	10,0	7,20	A++	3,85	•	•				
	24	10	07	07	05	4,67	1,67	1,33	1,33	1,00	2,5	10,0	11,5	520	2600	3400	11,75	10,0	7,20	A++	3,85	•	•				
	22	13	07	07	05	4,04	2,32	1,32	1,32	0,99	2,5	10,0	11,5	520	2600	3400	11,75	10,0	7,20	A++	3,85	•	•				
	24	13	07	07	05	4,38	2,19	1,25	1,25	0,94	2,5	10,0	11,5	520	2600	3400	11,75	10,0	7,20	A++	3,85	•	•				
	22	10	10	07	05	4,18	1,71	1,71	1,37	1,03	2,5	10,0	11,5	520	2600	3400	11,75	10,0	7,20	A++	3,85	•	•				
	24	10	10	07	05	4,52	1,61	1,61	1,29	0,97	2,5	10,0	11,5	520	2600	3400	11,75	10,0	7,20	A++	3,85	•	•				
	22	13	10	07	05	3,91	2,24	1,60	1,28	0,96	2,5	10,0	11,5	520	2600	3400	11,75	10,0	7,20	A++	3,85	•	•				
	24	13	10	07	05	4,24	2,12	1,52	1,21	0,91	2,5	10,0	11,5	520	2600	3400	11,75	10,0	7,20	A++	3,85	•	•				
	22	13	13	07	05	3,67	2,11	2,11	1,20	0,90	2,5	10,0	11,5	520	2600	3400	11,75	10,0	7,20	A++	3,85	•	•				
	24	13	13	07	05	4,00	2,00	2,00	1,14	0,86	2,5	10,0	11,5	520	2600	3400	11,75	10,0	7,20	A++	3,85	•	•				
	22	10	10	10	05	4,04	1,66	1,66	1,66	0,99	2,5	10,0	11,5	520	2600	3400	11,75	10,0	7,20	A++	3,85	•	•				
	24	10	10	10	05	4,38	1,56	1,56	1,56	0,94	2,5	10,0	11,5	520	2600	3400	11,75	10,0	7,20	A++	3,85	•	•				
	22	13	10	10	05	3,79	2,17	1,55	1,55	0,93	2,5	10,0	11,5	520	2600	3400	11,75	10,0	7,20	A++	3,85	•	•				
	24	13	10	10	05	4,12	2,06	1,47	1,47	0,88	2,5	10,0	11,5	520	2600	3400	11,75	10,0	7,20	A++	3,85	•	•				
	22	13	13	10	05	3,57	2,05	2,05	1,46	0,88	2,5	10,0	11,5	520	2600	3400	11,75	10,0	7,20	A++	3,85	•	•				
	24	13	13	10	05	3,89	1,94	1,94	1,39	0,83	2,5	10,0	11,5	520	2600	3400	11,75	10,0	7,20	A++	3,85	•	•				
	22	13	13	13	05	3,37	1,93	1,93	1,93	0,83	2,5	10,0	11,5	520	2600	3400	11,75	10,0	7,20	A++	3,85	•	•				
	22	07	07	07	07	4,33	1,42	1,42	1,42	1,42	2,5	10,0	11,5	520	2600	3400	11,75	10,0	7,20	A++	3,85	•	•				
	24	07	07	07	07	4,67	1,33	1,33	1,33	1,33	2,5	10,0	11,5	520	2600	3400	11,75	10,0	7,20	A++	3,85	•	•				
	22	10	07	07	07	4,18	1,71	1,37	1,37	1,37	2,5	10,0	11,5	520	2600	3400	11,75	10,0	7,20	A++	3,85	•	•				
	24	10	07	07	07	4,52	1,61	1,29	1,29	1,29	2,5	10,0	11,5	520	2600	3400	11,75	10,0	7,20	A++	3,85	•	•				
	22	13	07	07	07	3,91	2,24	1,28	1,28	1,28	2,5	10,0	11,5	520	2600	3400	11,75	10,0	7,20	A++	3,85	•	•				
	24	13	07	07	07	4,24	2,12	1,21	1,21	1,21	2,5	10,0	11,5	520	2600	3400	11,75	10,0	7,20	A++	3,85	•	•				
	22	10	10	07	07	4,04	1,66	1,66	1,32	1,32	2,5	10,0	11,5	520	2600	3400	11,75	10,0	7,20	A++	3,85	•	•				
	24	10	10	07	07	4,38	1,56	1,56	1,25	1,25	2,5	10,0	11,5	520	2600	3400	11,75	10,0	7,20	A++	3,85	•	•				
	22	13	10	07	07	3,79	2,17	1,55	1,24	1,24	2,5	10,0	11,5	520	2600	3400	11,75	10,0	7,20	A++	3,85	•	•				
	24	13	10	07	07	4,12	2,06	1,47	1,18	1,18	2,5	10,0	11,5	520	2600	3400	11,75	10,0	7,20	A++	3,85	•	•				
	22	13	13	07	07	3,57	2,05	2,05	1,17	1,17	2,5	10,0	11,5	520	2600	3400	11,75	10,0	7,20	A++	3,85	•	•				
	24	13	13	07	07	3,89	1,94	1,94	1,11	1,11	2,5	10,0	11,5	520	2600	3400	11,75	10,0	7,20	A++	3,85	•	•				
	22	10	10	10	07	3,91	1,60	1,60	1,60	1,28	2,5	10,0	11,5	520	2600	3400	11,75	10,0	7,20	A++	3,85	•	•				
	24	10	10	10	07	4,24	1,52	1,52	1,52	1,21	2,5	10,0	11,5	520	2600	3400	11,75	10,0	7,20	A++	3,85	•	•				
	22	13	10	10	07	3,67	2,11	1,51	1,51	1,20	2,5	10,0	11,5	520	2600	3400	11,75	10,0	7,20	A++	3,85	•	•				
	24	13	10	10	07	4,00	2,00	1,43	1,43	1,14	2,5	10,0	11,5	520	2600	3400	11,75	10,0	7,20	A++	3,85	•	•				
	22	13	13	10	07	3,47	1,99	1,99	1,42	1,14	2,5	10,0	11,5	520	2600	3400	11,75	10,0	7,20	A++	3,85	•	•				
	24	13	13	10	07	3,78	1,89	1,89	1,35	1,08	2,5	10,0	11,5	520	2600	3400	11,75	10,0	7,20	A++	3,85	•	•				
	22	13	13	13	07	3,28	1,88	1,88	1,88	1,08	2,5	10,0	11,5	520	2600	3400	11,75	10,0	7,20	A++	3,85	•	•				
	22	10	10	10	10	3,79	1,55	1,55	1,55	1,55	2,5	10,0	11,5	520	2600	3400	11,75	10,0	7,20	A++	3,85	•	•				
	24	10	10	10	10	4,12	1,47	1,47	1,47	1,47	2,5	10,0	11,5	520	2600	3400	11,75	10,0	7,20	A++	3,85	•	•				
	22	13	10	10	10	3,57	2,05	1,46	1,46	1,46	2,5	10,0	11,5	520	2600	3400	11,75	10,0	7,20	A++	3,85	•	•				
	24	13	10	10	10	3,89	1,94	1,39	1,39	1,39	2,5	10,0	11,5	520	2600	3400	11,75	10,0	7,20	A++	3,85	•	•				
	22	13	13	10	10	3,37	1,93	1,93	1,38	1,38	2,5	10,0	11,5	520	2600	3400	11,75	10,0	7,20	A++	3,85	•	•				

Tutte le combinazioni sono valide per le combinazioni con le unità a parete SHORAI B&W.

BE = Bonus Edilizi CT = Conto Termico

COMBINAZIONI

RAS-5M34G3AVG-E1

TABELLE DI COMBINAZIONE (TAGLIA 34)

RISCALDAMENTO

Configurazione	Combinazione					Capacità dell'unità [kW]					Capacità di risc. (kW)			Potenza Assorbita [W]			Corrente totale [A]	Lot.10			COP	BE	CT
	Un. A	Un. B	Un. C	Un. D	Un. E	Un. A	Un. B	Un. C	Un. D	Un. E	Min.	Nom.	Max	Min.	Nom.	Max		Nom.	Pdesign	SCOP			
1 Unità	05	-	-	-	-	2,00	-	-	-	-	1,3	2,0	2,5	420	650	800	-	-	-	-			
	07	-	-	-	-	2,50	-	-	-	-	1,4	2,5	3,6	420	760	1120	-	-	-	-			
	10	-	-	-	-	3,20	-	-	-	-	1,4	3,2	4,8	420	910	1460	-	-	-	-			
	13	-	-	-	-	4,20	-	-	-	-	1,5	4,2	5,3	420	1130	1610	-	-	-	-			
	16	-	-	-	-	5,50	-	-	-	-	1,6	5,5	6,5	420	1410	1950	-	-	-	-			
	18	-	-	-	-	6,00	-	-	-	-	1,7	6,0	6,5	420	1510	1950	-	-	-	-			
	22	-	-	-	-	7,00	-	-	-	-	1,8	7,0	7,5	420	1730	2240	-	-	-	-			
	24	-	-	-	-	8,00	-	-	-	-	1,8	8,0	8,8	420	1940	2610	-	-	-	-			
2 Unità	05	05	-	-	-	2,00	2,00	-	-	-	1,5	4,0	5,0	440	1080	1520	4,99	2,3	3,90	A	3,70	-	-
	07	05	-	-	-	2,50	2,00	-	-	-	1,5	4,5	6,1	440	1190	1840	5,48	2,6	4,00	A+	3,78	•	•
	10	05	-	-	-	3,20	2,00	-	-	-	1,6	5,2	7,3	440	1340	2180	6,15	2,9	4,10	A+	3,88	•	•
	13	05	-	-	-	4,20	2,00	-	-	-	1,7	6,2	7,8	440	1560	2320	7,13	3,5	4,10	A+	3,97	•	•
	16	05	-	-	-	5,50	2,00	-	-	-	1,8	7,5	9,0	440	1840	2670	8,37	4,3	4,10	A+	4,08	•	•
	18	05	-	-	-	6,00	2,00	-	-	-	1,8	8,0	9,0	450	1940	2670	8,81	4,5	4,10	A+	4,12	•	•
	22	05	-	-	-	7,00	2,00	-	-	-	1,9	9,0	10,0	450	2160	2950	9,78	5,1	4,10	A+	4,17	•	•
	24	05	-	-	-	8,00	2,00	-	-	-	2,0	10,0	11,3	450	2370	3320	10,72	5,7	4,10	A+	4,22	•	•
	07	07	-	-	-	2,50	2,50	-	-	-	1,6	5,0	7,2	440	1300	2150	5,97	2,8	4,10	A+	3,85	•	•
	10	07	-	-	-	3,20	2,50	-	-	-	1,6	5,7	8,4	440	1450	2490	6,64	3,2	4,10	A+	3,93	•	•
	13	07	-	-	-	4,20	2,50	-	-	-	1,7	6,7	8,9	440	1670	2640	7,61	3,8	4,10	A+	4,01	•	•
	16	07	-	-	-	5,50	2,50	-	-	-	1,8	8,0	10,1	440	1940	2980	8,81	4,5	4,10	A+	4,12	•	•
	18	07	-	-	-	6,00	2,50	-	-	-	1,9	8,5	10,1	450	2050	2980	9,30	4,8	4,10	A+	4,15	•	•
	22	07	-	-	-	7,00	2,50	-	-	-	2,0	9,5	11,1	450	2270	3270	10,27	5,4	4,10	A+	4,19	•	•
	24	07	-	-	-	8,00	2,50	-	-	-	2,1	10,5	12,4	450	2480	3640	11,21	6,0	4,10	A+	4,23	•	•
	10	10	-	-	-	3,20	3,20	-	-	-	1,7	6,4	9,6	440	1600	2840	7,30	3,6	4,10	A+	4,00	•	•
	13	10	-	-	-	4,20	3,20	-	-	-	1,8	7,4	10,1	440	1820	2980	8,28	4,2	4,10	A+	4,07	•	•
	16	10	-	-	-	5,50	3,20	-	-	-	1,9	8,7	11,3	440	2100	3320	9,52	4,9	4,10	A+	4,14	•	•
	18	10	-	-	-	6,00	3,20	-	-	-	2,0	9,2	11,3	450	2200	3320	9,96	5,2	4,10	A+	4,18	•	•
	22	10	-	-	-	7,00	3,20	-	-	-	2,0	10,2	12,3	450	2420	3610	10,94	5,8	4,10	A+	4,21	•	•
	24	10	-	-	-	8,00	3,20	-	-	-	2,1	11,2	13,6	450	2630	3980	11,89	6,3	4,20	A+	4,26	•	•
	13	13	-	-	-	4,20	4,20	-	-	-	1,9	8,4	10,6	440	2030	3120	9,21	4,8	4,10	A+	4,14	•	•
	16	13	-	-	-	5,50	4,20	-	-	-	2,0	9,7	11,8	440	2310	3470	10,45	5,5	4,10	A+	4,20	•	•
	18	13	-	-	-	6,00	4,20	-	-	-	2,0	10,2	11,8	450	2420	3470	10,94	5,8	4,10	A+	4,21	•	•
	22	13	-	-	-	7,00	4,20	-	-	-	2,1	11,2	12,8	450	2630	3750	11,89	6,3	4,20	A+	4,26	•	•
	24	13	-	-	-	7,87	4,13	-	-	-	2,2	12,0	14,1	450	2800	4130	12,66	6,8	4,30	A+	4,29	•	•
	16	16	-	-	-	5,50	5,50	-	-	-	2,1	11,0	13,0	440	2590	3810	11,71	6,2	4,20	A+	4,25	•	•
	18	16	-	-	-	6,00	5,50	-	-	-	2,2	11,5	13,0	450	2700	3810	12,20	6,5	4,20	A+	4,26	•	•
	22	16	-	-	-	6,72	5,28	-	-	-	2,2	12,0	14,0	450	2800	4100	12,66	6,8	4,30	A+	4,29	•	•
	24	16	-	-	-	7,11	4,89	-	-	-	2,2	12,0	14,2	450	2800	4150	12,66	6,8	4,30	A+	4,29	•	•
	18	18	-	-	-	6,00	6,00	-	-	-	2,2	12,0	13,0	450	2800	3810	12,66	6,8	4,30	A+	4,29	•	•
	22	18	-	-	-	6,46	5,54	-	-	-	2,2	12,0	14,0	460	2800	4100	12,66	6,8	4,30	A+	4,29	•	•
24	18	-	-	-	6,86	5,14	-	-	-	2,2	12,0	14,2	460	2800	4150	12,66	6,8	4,30	A+	4,29	•	•	
22	22	-	-	-	6,00	6,00	-	-	-	2,2	12,0	14,2	460	2800	4150	12,66	6,8	4,30	A+	4,29	•	•	
24	22	-	-	-	6,40	5,60	-	-	-	2,2	12,0	14,2	460	2800	4150	12,66	6,8	4,30	A+	4,29	•	•	
24	24	-	-	-	6,00	6,00	-	-	-	2,2	12,0	14,2	470	2800	4150	12,66	6,8	4,30	A+	4,29	•	•	
3 Unità	05	05	05	-	-	2,00	2,00	2,00	-	-	1,7	6,0	7,5	450	1510	2240	6,91	3,4	4,20	A+	3,97	•	•
	07	05	05	-	-	2,50	2,00	2,00	-	-	1,7	6,5	8,6	450	1620	2550	7,39	3,7	4,20	A+	4,01	•	•
	10	05	05	-	-	3,20	2,00	2,00	-	-	1,8	7,2	9,8	450	1770	2900	8,06	4,1	4,20	A+	4,07	•	•
	13	05	05	-	-	4,20	2,00	2,00	-	-	1,9	8,2	10,3	460	1990	3040	9,03	4,6	4,20	A+	4,12	•	•
	16	05	05	-	-	5,50	2,00	2,00	-	-	2,0	9,5	11,5	460	2270	3380	10,27	5,4	4,20	A+	4,19	•	•
	18	05	05	-	-	6,00	2,00	2,00	-	-	2,0	10,0	11,5	460	2370	3380	10,72	5,7	4,20	A+	4,22	•	•
	22	05	05	-	-	7,00	2,00	2,00	-	-	2,1	11,0	12,5	470	2590	3670	11,71	6,2	4,20	A+	4,25	•	•
	24	05	05	-	-	8,00	2,00	2,00	-	-	2,2	12,0	13,8	470	2800	4040	12,66	6,8	4,30	A+	4,29	•	•
	07	07	05	-	-	2,50	2,50	2,00	-	-	1,8	7,0	9,7	450	1730	2870	7,88	4,0	4,20	A+	4,05	•	•
	10	07	05	-	-	3,20	2,50	2,00	-	-	1,8	7,7	10,9	450	1880	3210	8,54	4,4	4,20	A+	4,10	•	•
	13	07	05	-	-	4,20	2,50	2,00	-	-	1,9	8,7	11,4	460	2100	3350	9,52	4,9	4,20	A+	4,14	•	•
	16	07	05	-	-	5,50	2,50	2,00	-	-	2,0	10,0	12,6	460	2370	3700	10,72	5,7	4,20	A+	4,22	•	•
	18	07	05	-	-	6,00	2,50	2,00	-	-	2,1	10,5	12,6	470	2480	3700	11,21	6,0	4,20	A+	4,23	•	•
	22	07	05	-	-	7,00	2,50	2,00	-	-	2,2	11,5	13,6	470	2700	3980	12,20	6,5	4,20	A+	4,26	•	•
	24	07	05	-	-	7,68	2,40	1,92	-	-	2,2	12,0	14,2	470	2800	4150	12,66	6,8	4,30	A+	4,29	•	•
	10	10	05	-	-	3,20	3,20	2,00	-	-	1,9	8,4	12,1	450	2030	3550	9,21	4,8	4,20	A+	4,14	•	•
13	10	05	-	-	4,20	3,20	2,00	-	-	2,0	9,4	12,6	460	2250	3700	10,18	5,3	4,20	A+	4,18	•	•	
16																							

RISCALDAMENTO																								
Configurazione	Combinazione					Capacità dell'unità [kW]					Capacità di risc. (kW)			Potenza Assorbita [W]			Corrente totale [A]		Lot.10			COP	BE	CT
	Un. A	Un. B	Un. C	Un. D	Un. E	Un. A	Un. B	Un. C	Un. D	Un. E	Min.	Nom.	Max	Min.	Nom.	Max	Nom.	Pdesign	SCOP	Classe	Nom.			
3 Unità	18	10	05	-	-	6,00	3,20	2,00	-	-	2,1	11,2	13,8	470	2630	4040	11,89	6,3	4,20	A+	4,26	•	•	
	22	10	05	-	-	6,89	3,15	1,97	-	-	2,2	12,0	14,2	470	2800	4150	12,66	6,8	4,30	A+	4,29	•	•	
	24	10	05	-	-	7,27	2,91	1,82	-	-	2,2	12,0	14,2	470	2800	4150	12,66	6,8	4,30	A+	4,29	•	•	
	13	13	05	-	-	4,20	4,20	2,00	-	-	2,1	10,4	13,1	460	2460	3840	11,12	5,9	4,20	A+	4,23	•	•	
	16	13	05	-	-	5,50	4,20	2,00	-	-	2,2	11,7	14,2	460	2740	4150	12,38	6,6	4,20	A+	4,27	•	•	
	18	13	05	-	-	5,90	4,13	1,97	-	-	2,2	12,0	14,2	470	2800	4150	12,66	6,8	4,30	A+	4,29	•	•	
	22	13	05	-	-	6,36	3,82	1,82	-	-	2,2	12,0	14,2	470	2800	4150	12,66	6,8	4,30	A+	4,29	•	•	
	24	13	05	-	-	6,76	3,55	1,69	-	-	2,2	12,0	14,2	470	2800	4150	12,66	6,8	4,30	A+	4,29	•	•	
	16	16	05	-	-	5,08	5,08	1,85	-	-	2,2	12,0	14,2	460	2800	4150	12,66	6,8	4,30	A+	4,29	•	•	
	18	16	05	-	-	5,33	4,89	1,78	-	-	2,2	12,0	14,2	470	2800	4150	12,66	6,8	4,30	A+	4,29	•	•	
	22	16	05	-	-	5,79	4,55	1,66	-	-	2,2	12,0	14,2	470	2800	4150	12,66	6,8	4,30	A+	4,29	•	•	
	24	16	05	-	-	6,19	4,26	1,55	-	-	2,2	12,0	14,2	480	2800	4150	12,66	6,8	4,30	A+	4,29	•	•	
	18	18	05	-	-	5,14	5,14	1,71	-	-	2,2	12,0	14,2	480	2800	4150	12,66	6,8	4,30	A+	4,29	•	•	
	22	18	05	-	-	5,60	4,80	1,60	-	-	2,2	12,0	14,2	480	2800	4150	12,66	6,8	4,30	A+	4,29	•	•	
	24	18	05	-	-	6,00	4,50	1,50	-	-	2,2	12,0	14,2	490	2800	4150	12,66	6,8	4,30	A+	4,29	•	•	
	22	22	05	-	-	5,25	5,25	1,50	-	-	2,2	12,0	14,2	490	2800	4150	12,66	6,8	4,30	A+	4,29	•	•	
	24	22	05	-	-	5,65	4,94	1,41	-	-	2,2	12,0	14,2	490	2800	4150	12,66	6,8	4,30	A+	4,29	•	•	
	24	24	05	-	-	5,33	5,33	1,33	-	-	2,2	12,0	14,2	490	2800	4150	12,66	6,8	4,30	A+	4,29	•	•	
	07	07	07	-	-	2,50	2,50	2,50	-	-	1,8	7,5	10,8	460	1840	3180	8,37	4,3	4,20	A+	4,08	•	•	
	10	07	07	-	-	3,20	2,50	2,50	-	-	1,9	8,2	12,0	460	1990	3530	9,03	4,6	4,20	A+	4,12	•	•	
	13	07	07	-	-	4,20	2,50	2,50	-	-	2,0	9,2	12,5	460	2200	3670	9,96	5,2	4,20	A+	4,18	•	•	
	16	07	07	-	-	5,50	2,50	2,50	-	-	2,1	10,5	13,7	460	2480	4010	11,21	6,0	4,20	A+	4,23	•	•	
	18	07	07	-	-	6,00	2,50	2,50	-	-	2,1	11,0	13,7	470	2590	4010	11,71	6,2	4,20	A+	4,25	•	•	
	22	07	07	-	-	7,00	2,50	2,50	-	-	2,2	12,0	14,2	470	2800	4150	12,66	6,8	4,30	A+	4,29	•	•	
	24	07	07	-	-	7,38	2,31	2,31	-	-	2,2	12,0	14,2	470	2800	4150	12,66	6,8	4,30	A+	4,29	•	•	
	10	10	07	-	-	3,20	3,20	2,50	-	-	1,9	8,9	13,2	460	2140	3870	9,70	5,0	4,20	A+	4,16	•	•	
	13	10	07	-	-	4,20	3,20	2,50	-	-	2,0	9,9	13,7	460	2350	4010	10,63	5,6	4,20	A+	4,21	•	•	
	16	10	07	-	-	5,50	3,20	2,50	-	-	2,1	11,2	14,2	460	2630	4150	11,89	6,3	4,20	A+	4,26	•	•	
	18	10	07	-	-	6,00	3,20	2,50	-	-	2,2	11,7	14,2	470	2740	4150	12,38	6,6	4,20	A+	4,27	•	•	
	22	10	07	-	-	6,61	3,02	2,36	-	-	2,2	12,0	14,2	470	2800	4150	12,66	6,8	4,30	A+	4,29	•	•	
	24	10	07	-	-	7,01	2,80	2,19	-	-	2,2	12,0	14,2	470	2800	4150	12,66	6,8	4,30	A+	4,29	•	•	
	13	13	07	-	-	4,20	4,20	2,50	-	-	2,1	10,9	14,2	460	2570	4150	11,62	6,2	4,20	A+	4,24	•	•	
	16	13	07	-	-	5,41	4,13	2,46	-	-	2,2	12,0	14,2	460	2800	4150	12,66	6,8	4,30	A+	4,29	•	•	
	18	13	07	-	-	5,67	3,97	2,36	-	-	2,2	12,0	14,2	470	2800	4150	12,66	6,8	4,30	A+	4,29	•	•	
	22	13	07	-	-	6,13	3,68	2,19	-	-	2,2	12,0	14,2	470	2800	4150	12,66	6,8	4,30	A+	4,29	•	•	
	24	13	07	-	-	6,53	3,43	2,04	-	-	2,2	12,0	14,2	480	2800	4150	12,66	6,8	4,30	A+	4,29	•	•	
	16	16	07	-	-	4,89	4,89	2,22	-	-	2,2	12,0	14,2	460	2800	4150	12,66	6,8	4,30	A+	4,29	•	•	
	18	16	07	-	-	5,14	4,71	2,14	-	-	2,2	12,0	14,2	470	2800	4150	12,66	6,8	4,30	A+	4,29	•	•	
	22	16	07	-	-	5,60	4,40	2,00	-	-	2,2	12,0	14,2	470	2800	4150	12,66	6,8	4,30	A+	4,29	•	•	
	24	16	07	-	-	6,00	4,13	1,88	-	-	2,2	12,0	14,2	480	2800	4150	12,66	6,8	4,30	A+	4,29	•	•	
	18	18	07	-	-	4,97	4,97	2,07	-	-	2,2	12,0	14,2	480	2800	4150	12,66	6,8	4,30	A+	4,29	•	•	
	22	18	07	-	-	5,42	4,65	1,94	-	-	2,2	12,0	14,2	490	2800	4150	12,66	6,8	4,30	A+	4,29	•	•	
	24	18	07	-	-	5,82	4,36	1,82	-	-	2,2	12,0	14,2	490	2800	4150	12,66	6,8	4,30	A+	4,29	•	•	
	22	22	07	-	-	5,09	5,09	1,82	-	-	2,2	12,0	14,2	490	2800	4150	12,66	6,8	4,30	A+	4,29	•	•	
	24	22	07	-	-	5,49	4,80	1,71	-	-	2,2	12,0	14,2	490	2800	4150	12,66	6,8	4,30	A+	4,29	•	•	
	24	24	07	-	-	5,19	5,19	1,62	-	-	2,2	12,0	14,2	500	2800	4150	12,66	6,8	4,30	A+	4,29	•	•	
	10	10	10	-	-	3,20	3,20	3,20	-	-	2,0	9,6	14,2	460	2290	4150	10,36	5,4	4,20	A+	4,19	•	•	
	13	10	10	-	-	4,20	3,20	3,20	-	-	2,1	10,6	14,2	460	2500	4150	11,30	6,0	4,20	A+	4,24	•	•	
	16	10	10	-	-	5,50	3,20	3,20	-	-	2,2	11,9	14,2	460	2780	4150	12,57	6,7	4,20	A+	4,28	•	•	
	18	10	10	-	-	5,81	3,10	3,10	-	-	2,2	12,0	14,2	470	2800	4150	12,66	6,8	4,30	A+	4,29	•	•	
	22	10	10	-	-	6,27	2,87	2,87	-	-	2,2	12,0	14,2	470	2800	4150	12,66	6,8	4,30	A+	4,29	•	•	
	24	10	10	-	-	6,67	2,67	2,67	-	-	2,2	12,0	14,2	470	2800	4150	12,66	6,8	4,30	A+	4,29	•	•	
	13	13	10	-	-	4,20	4,20	3,20	-	-	2,2	11,6	14,2	460	2720	4150	12,29	6,6	4,20	A+	4,26	•	•	
	16	13	10	-	-	5,12	3,91	2,98	-	-	2,2	12,0	14,2	460	2800	4150	12,66	6,8	4,30	A+	4,29	•	•	
	18	13	10	-	-	5,37	3,76	2,87	-	-	2,2	12,0	14,2	470	2800	4150	12,66	6,8	4,30	A+	4,29	•	•	
	22	13	10	-	-	5,83	3,50	2,67	-	-	2,2	12,0	14,2	470	2800	4150	12,66	6,8	4,30	A+	4,29	•	•	
	24	13	10	-	-	6,23	3,27	2,49	-	-	2,2	12,0	14,2	480	2800	4150	12,66	6,8	4,30	A+	4,29	•	•	
	16	16	10	-	-	4,65	4,65	2,70	-	-	2,2	12,0	14,2	460	2800	4150	12,66	6,8	4,30	A+	4,29	•	•	
	18	16	10	-	-	4,90	4,49	2,61	-	-	2,2	12,0	14,2	470	2800	4150	12,66	6,8	4,30	A+	4,29	•	•	
	22	16	10	-	-	5,35	4,20	2,45	-	-	2,2	12,0	14,2	470	2800	4150	12,66	6,8	4,30	A+	4,29	•	•	
	24	16	10	-	-	5,75	3,95	2,30	-	-	2,2	12,0	14,2	480	2800	4150	12,66	6,8	4,30	A+	4,29	•	•	
	18	18	10	-	-	4,74	4,74	2,53	-	-	2,2	12,0	14,2	480	2800	4150	12,66	6,8	4,30	A+	4,29	•	•	

COMBINAZIONI

RAS-5M34G3AVG-E1

TABELLE DI COMBINAZIONE (TAGLIA 34)

RISCALDAMENTO

Configurazione	Combinazione					Capacità dell'unità [kW]					Capacità di risc. (kW)			Potenza Assorbita (W)			Corrente totale (A)	Lot.10			COP	BE	CT
	Un. A	Un. B	Un. C	Un. D	Un. E	Un. A	Un. B	Un. C	Un. D	Un. E	Min.	Nom.	Max	Min.	Nom.	Max	Nom.	Pdesign	SCOP	Classe	Nom.		
3 Unità	22	18	10	-	-	5,19	4,44	2,37	-	-	2,2	12,0	14,2	490	2800	4150	12,66	6,8	4,30	A+	4,29	•	•
	24	18	10	-	-	5,58	4,19	2,23	-	-	2,2	12,0	14,2	490	2800	4150	12,66	6,8	4,30	A+	4,29	•	•
	22	22	10	-	-	4,88	4,88	2,23	-	-	2,2	12,0	14,2	490	2800	4150	12,66	6,8	4,30	A+	4,29	•	•
	24	22	10	-	-	5,27	4,62	2,11	-	-	2,2	12,0	14,2	490	2800	4150	12,66	6,8	4,30	A+	4,29	•	•
	24	24	10	-	-	5,00	5,00	2,00	-	-	2,2	12,0	14,2	500	2800	4150	12,66	6,8	4,30	A+	4,29	•	•
	13	13	13	-	-	4,00	4,00	4,00	-	-	2,2	12,0	14,2	460	2800	4150	12,66	6,8	4,30	A+	4,29	•	•
	16	13	13	-	-	4,75	3,63	3,63	-	-	2,2	12,0	14,2	460	2800	4150	12,66	6,8	4,30	A+	4,29	•	•
	18	13	13	-	-	5,00	3,50	3,50	-	-	2,2	12,0	14,2	470	2800	4150	12,66	6,8	4,30	A+	4,29	•	•
	22	13	13	-	-	5,45	3,27	3,27	-	-	2,2	12,0	14,2	480	2800	4150	12,66	6,8	4,30	A+	4,29	•	•
	24	13	13	-	-	5,85	3,07	3,07	-	-	2,2	12,0	14,2	480	2800	4150	12,66	6,8	4,30	A+	4,29	•	•
	16	16	13	-	-	4,34	4,34	3,32	-	-	2,2	12,0	14,2	460	2800	4150	12,66	6,8	4,30	A+	4,29	•	•
	18	16	13	-	-	4,59	4,20	3,21	-	-	2,2	12,0	14,2	470	2800	4150	12,66	6,8	4,30	A+	4,29	•	•
	22	16	13	-	-	5,03	3,95	3,02	-	-	2,2	12,0	14,2	480	2800	4150	12,66	6,8	4,30	A+	4,29	•	•
	24	16	13	-	-	5,42	3,73	2,85	-	-	2,2	12,0	14,2	480	2800	4150	12,66	6,8	4,30	A+	4,29	•	•
	18	18	13	-	-	4,44	4,44	3,11	-	-	2,2	12,0	14,2	480	2800	4150	12,66	6,8	4,30	A+	4,29	•	•
	22	18	13	-	-	4,88	4,19	2,93	-	-	2,2	12,0	14,2	490	2800	4150	12,66	6,8	4,30	A+	4,29	•	•
24	18	13	-	-	5,27	3,96	2,77	-	-	2,2	12,0	14,2	490	2800	4150	12,66	6,8	4,30	A+	4,29	•	•	
16	16	16	-	-	4,00	4,00	4,00	-	-	2,2	12,0	14,2	470	2800	4150	12,66	6,8	4,30	A+	4,29	•	•	
4 Unità	05	05	05	05	-	2,00	2,00	2,00	2,00	-	1,8	8,0	10,0	490	1940	2950	8,81	4,5	4,20	A+	4,12	•	•
	07	05	05	05	-	2,50	2,00	2,00	2,00	-	1,9	8,5	11,1	490	2050	3270	9,30	4,8	4,20	A+	4,15	•	•
	10	05	05	05	-	3,20	2,00	2,00	2,00	-	2,0	9,2	12,3	490	2200	3610	9,96	5,2	4,20	A+	4,18	•	•
	13	05	05	05	-	4,20	2,00	2,00	2,00	-	2,0	10,2	12,8	490	2420	3750	10,94	5,8	4,20	A+	4,21	•	•
	16	05	05	05	-	5,50	2,00	2,00	2,00	-	2,2	11,5	14,0	500	2700	4100	12,20	6,5	4,20	A+	4,26	•	•
	18	05	05	05	-	6,00	2,00	2,00	2,00	-	2,2	12,0	14,0	510	2800	4100	12,66	6,8	4,30	A+	4,29	•	•
	22	05	05	05	-	6,46	1,85	1,85	1,85	-	2,2	12,0	14,2	510	2800	4150	12,66	6,8	4,30	A+	4,29	•	•
	24	05	05	05	-	6,86	1,71	1,71	1,71	-	2,2	12,0	14,2	520	2800	4150	12,66	6,8	4,30	A+	4,29	•	•
	07	07	05	05	-	2,50	2,50	2,00	2,00	-	1,9	9,0	12,2	490	2160	3580	9,78	5,1	4,20	A+	4,17	•	•
	10	07	05	05	-	3,20	2,50	2,00	2,00	-	2,0	9,7	13,4	490	2310	3930	10,45	5,5	4,20	A+	4,20	•	•
	13	07	05	05	-	4,20	2,50	2,00	2,00	-	2,1	10,7	13,9	500	2530	4070	11,44	6,1	4,20	A+	4,23	•	•
	16	07	05	05	-	5,50	2,50	2,00	2,00	-	2,2	12,0	14,2	500	2800	4150	12,66	6,8	4,30	A+	4,29	•	•
	18	07	05	05	-	5,76	2,40	1,92	1,92	-	2,2	12,0	14,2	510	2800	4150	12,66	6,8	4,30	A+	4,29	•	•
	22	07	05	05	-	6,22	2,22	1,78	1,78	-	2,2	12,0	14,2	520	2800	4150	12,66	6,8	4,30	A+	4,29	•	•
	24	07	05	05	-	6,62	2,07	1,66	1,66	-	2,2	12,0	14,2	520	2800	4150	12,66	6,8	4,30	A+	4,29	•	•
	10	10	05	05	-	3,20	3,20	2,00	2,00	-	2,1	10,4	14,2	490	2460	4150	11,12	5,9	4,20	A+	4,23	•	•
	13	10	05	05	-	4,20	3,20	2,00	2,00	-	2,2	11,4	14,2	500	2680	4150	12,11	6,5	4,20	A+	4,25	•	•
	16	10	05	05	-	5,20	3,02	1,89	1,89	-	2,2	12,0	14,2	500	2800	4150	12,66	6,8	4,30	A+	4,29	•	•
	18	10	05	05	-	5,45	2,91	1,82	1,82	-	2,2	12,0	14,2	510	2800	4150	12,66	6,8	4,30	A+	4,29	•	•
	22	10	05	05	-	5,92	2,70	1,69	1,69	-	2,2	12,0	14,2	520	2800	4150	12,66	6,8	4,30	A+	4,29	•	•
	24	10	05	05	-	6,32	2,53	1,58	1,58	-	2,2	12,0	14,2	520	2800	4150	12,66	6,8	4,30	A+	4,29	•	•
	13	13	05	05	-	4,06	4,06	1,94	1,94	-	2,2	12,0	14,2	500	2800	4150	12,66	6,8	4,30	A+	4,29	•	•
	16	13	05	05	-	4,82	3,68	1,75	1,75	-	2,2	12,0	14,2	500	2800	4150	12,66	6,8	4,30	A+	4,29	•	•
	18	13	05	05	-	5,07	3,55	1,69	1,69	-	2,2	12,0	14,2	520	2800	4150	12,66	6,8	4,30	A+	4,29	•	•
	22	13	05	05	-	5,53	3,32	1,58	1,58	-	2,2	12,0	14,2	520	2800	4150	12,66	6,8	4,30	A+	4,29	•	•
	24	13	05	05	-	5,93	3,11	1,48	1,48	-	2,2	12,0	14,2	520	2800	4150	12,66	6,8	4,30	A+	4,29	•	•
	16	16	05	05	-	4,40	4,40	1,60	1,60	-	2,2	12,0	14,2	500	2800	4150	12,66	6,8	4,30	A+	4,29	•	•
	18	16	05	05	-	4,65	4,26	1,55	1,55	-	2,2	12,0	14,2	520	2800	4150	12,66	6,8	4,30	A+	4,29	•	•
	22	16	05	05	-	5,09	4,00	1,45	1,45	-	2,2	12,0	14,2	520	2800	4150	12,66	6,8	4,30	A+	4,29	•	•
	24	16	05	05	-	5,49	3,77	1,37	1,37	-	2,2	12,0	14,2	520	2800	4150	12,66	6,8	4,30	A+	4,29	•	•
	18	18	05	05	-	4,50	4,50	1,50	1,50	-	2,2	12,0	14,2	520	2800	4150	12,66	6,8	4,30	A+	4,29	•	•
	22	18	05	05	-	4,94	4,24	1,41	1,41	-	2,2	12,0	14,2	520	2800	4150	12,66	6,8	4,30	A+	4,29	•	•
24	18	05	05	-	5,33	4,00	1,33	1,33	-	2,2	12,0	14,2	520	2800	4150	12,66	6,8	4,30	A+	4,29	•	•	
22	22	05	05	-	4,67	4,67	1,33	1,33	-	2,2	12,0	14,2	520	2800	4150	12,66	6,8	4,30	A+	4,29	•	•	
07	07	07	05	-	2,50	2,50	2,50	2,00	-	2,0	9,5	13,3	500	2270	3900	10,27	5,4	4,20	A+	4,19	•	•	
10	07	07	05	-	3,20	2,50	2,50	2,00	-	2,0	10,2	14,2	500	2420	4150	10,94	5,8	4,20	A+	4,21	•	•	
13	07	07	05	-	4,20	2,50	2,50	2,00	-	2,1	11,2	14,2	500	2630	4150	11,89	6,3	4,20	A+	4,26	•	•	
16	07	07	05	-	5,28	2,40	2,40	1,92	-	2,2	12,0	14,2	500	2800	4150	12,66	6,8	4,30	A+	4,29	•	•	
18	07	07	05	-	5,54	2,31	2,31	1,85	-	2,2	12,0	14,2	510	2800	4150	12,66	6,8	4,30	A+	4,29	•	•	
22	07	07	05	-	6,00	2,14	2,14	1,71	-	2,2	12,0	14,2	520	2800	4150	12,66	6,8	4,30	A+	4,29	•	•	
24	07	07	05	-	6,40	2,00	2,00	1,60	-	2,2	12,0	14,2	520	2800	4150	12,66	6,8	4,30	A+	4,29	•	•	
10	10	07	05	-	3,20	3,20	2,50	2,00	-	2,1	10,9	14,2	500	2570	4150	11,62	6,2	4,20	A+	4,24	•	•	
13	10	07	05	-	4,20	3,20	2,50	2,00	-	2,2	11,9	14,2	500	2780	4150	12,57	6,7	4,30	A+	4,28	•	•	
16	10	07	05	-	5,00	2,91	2,27	1,82	-	2,2	12,0	14,2	500	2800	4150	12,66	6,8	4,30	A+	4,29	•	•	

RISCALDAMENTO

Configurazione	Combinazione					Capacità dell'unità [kW]					Capacità di risc. [kW]			Potenza Assorbita [W]			Corrente totale [A]	Lot.10			COP	BE	CT
	Un. A	Un. B	Un. C	Un. D	Un. E	Un. A	Un. B	Un. C	Un. D	Un. E	Min.	Nom.	Max	Min.	Nom.	Max	Nom.	Pdesign	SCOP	Classe			
4 Unità	18	10	07	05	-	5,26	2,80	2,19	1,75	-	2,2	12,0	14,2	510	2800	4150	12,66	6,8	4,30	A+	4,29	•	•
	22	10	07	05	-	5,71	2,61	2,04	1,63	-	2,2	12,0	14,2	520	2800	4150	12,66	6,8	4,30	A+	4,29	•	•
	24	10	07	05	-	6,11	2,45	1,91	1,53	-	2,2	12,0	14,2	520	2800	4150	12,66	6,8	4,30	A+	4,29	•	•
	13	13	07	05	-	3,91	3,91	2,33	1,86	-	2,2	12,0	14,2	500	2800	4150	12,66	6,8	4,30	A+	4,29	•	•
	16	13	07	05	-	4,65	3,55	2,11	1,69	-	2,2	12,0	14,2	500	2800	4150	12,66	6,8	4,30	A+	4,29	•	•
	18	13	07	05	-	4,90	3,43	2,04	1,63	-	2,2	12,0	14,2	520	2800	4150	12,66	6,8	4,30	A+	4,29	•	•
	22	13	07	05	-	5,35	3,21	1,91	1,53	-	2,2	12,0	14,2	520	2800	4150	12,66	6,8	4,30	A+	4,29	•	•
	24	13	07	05	-	5,75	3,02	1,80	1,44	-	2,2	12,0	14,2	520	2800	4150	12,66	6,8	4,30	A+	4,29	•	•
	16	16	07	05	-	4,26	4,26	1,94	1,55	-	2,2	12,0	14,2	510	2800	4150	12,66	6,8	4,30	A+	4,29	•	•
	18	16	07	05	-	4,50	4,13	1,88	1,50	-	2,2	12,0	14,2	520	2800	4150	12,66	6,8	4,30	A+	4,29	•	•
	22	16	07	05	-	4,94	3,88	1,76	1,41	-	2,2	12,0	14,2	520	2800	4150	12,66	6,8	4,30	A+	4,29	•	•
	18	18	07	05	-	4,36	4,36	1,82	1,45	-	2,2	12,0	14,2	520	2800	4150	12,66	6,8	4,30	A+	4,29	•	•
	22	18	07	05	-	4,80	4,11	1,71	1,37	-	2,2	12,0	14,2	520	2800	4150	12,66	6,8	4,30	A+	4,29	•	•
	10	10	10	05	-	3,20	3,20	3,20	2,00	-	2,2	11,6	14,2	500	2720	4150	12,29	6,6	4,20	A+	4,26	•	•
	13	10	10	05	-	4,00	3,05	3,05	1,90	-	2,2	12,0	14,2	500	2800	4150	12,66	6,8	4,30	A+	4,29	•	•
	16	10	10	05	-	4,75	2,76	2,76	1,73	-	2,2	12,0	14,2	500	2800	4150	12,66	6,8	4,30	A+	4,29	•	•
	18	10	10	05	-	5,00	2,67	2,67	1,67	-	2,2	12,0	14,2	510	2800	4150	12,66	6,8	4,30	A+	4,29	•	•
	22	10	10	05	-	5,45	2,49	2,49	1,56	-	2,2	12,0	14,2	520	2800	4150	12,66	6,8	4,30	A+	4,29	•	•
	24	10	10	05	-	5,85	2,34	2,34	1,46	-	2,2	12,0	14,2	520	2800	4150	12,66	6,8	4,30	A+	4,29	•	•
	13	13	10	05	-	3,71	3,71	2,82	1,76	-	2,2	12,0	14,2	500	2800	4150	12,66	6,8	4,30	A+	4,29	•	•
	16	13	10	05	-	4,43	3,38	2,58	1,61	-	2,2	12,0	14,2	500	2800	4150	12,66	6,8	4,30	A+	4,29	•	•
	18	13	10	05	-	4,68	3,27	2,49	1,56	-	2,2	12,0	14,2	520	2800	4150	12,66	6,8	4,30	A+	4,29	•	•
	22	13	10	05	-	5,12	3,07	2,34	1,46	-	2,2	12,0	14,2	520	2800	4150	12,66	6,8	4,30	A+	4,29	•	•
	16	16	10	05	-	4,07	4,07	2,37	1,48	-	2,2	12,0	14,2	510	2800	4150	12,66	6,8	4,30	A+	4,29	•	•
	18	16	10	05	-	4,31	3,95	2,30	1,44	-	2,2	12,0	14,2	520	2800	4150	12,66	6,8	4,30	A+	4,29	•	•
	18	18	10	05	-	4,19	4,19	2,23	1,40	-	2,2	12,0	14,2	520	2800	4150	12,66	6,8	4,30	A+	4,29	•	•
	13	13	13	05	-	3,45	3,45	3,45	1,64	-	2,2	12,0	14,2	510	2800	4150	12,66	6,8	4,30	A+	4,29	•	•
	16	13	13	05	-	4,15	3,17	3,17	1,51	-	2,2	12,0	14,2	510	2800	4150	12,66	6,8	4,30	A+	4,29	•	•
	18	13	13	05	-	4,39	3,07	3,07	1,46	-	2,2	12,0	14,2	520	2800	4150	12,66	6,8	4,30	A+	4,29	•	•
	16	16	13	05	-	3,84	3,84	2,93	1,40	-	2,2	12,0	14,2	510	2800	4150	12,66	6,8	4,30	A+	4,29	•	•
	07	07	07	07	-	2,50	2,50	2,50	2,50	-	2,0	10,0	14,2	500	2370	4150	10,72	5,7	4,20	A+	4,22	•	•
	10	07	07	07	-	3,20	2,50	2,50	2,50	-	2,1	10,7	14,2	500	2530	4150	11,44	6,1	4,20	A+	4,23	•	•
	13	07	07	07	-	4,20	2,50	2,50	2,50	-	2,2	11,7	14,2	500	2740	4150	12,38	6,6	4,20	A+	4,27	•	•
	16	07	07	07	-	5,08	2,31	2,31	2,31	-	2,2	12,0	14,2	500	2800	4150	12,66	6,8	4,30	A+	4,29	•	•
	18	07	07	07	-	5,33	2,22	2,22	2,22	-	2,2	12,0	14,2	520	2800	4150	12,66	6,8	4,30	A+	4,29	•	•
	22	07	07	07	-	5,79	2,07	2,07	2,07	-	2,2	12,0	14,2	520	2800	4150	12,66	6,8	4,30	A+	4,29	•	•
	24	07	07	07	-	6,19	1,94	1,94	1,94	-	2,2	12,0	14,2	520	2800	4150	12,66	6,8	4,30	A+	4,29	•	•
	10	10	07	07	-	3,20	3,20	2,50	2,50	-	2,2	11,4	14,2	500	2680	4150	12,11	6,5	4,20	A+	4,25	•	•
	13	10	07	07	-	4,06	3,10	2,42	2,42	-	2,2	12,0	14,2	500	2800	4150	12,66	6,8	4,30	A+	4,29	•	•
16	10	07	07	-	4,82	2,80	2,19	2,19	-	2,2	12,0	14,2	500	2800	4150	12,66	6,8	4,30	A+	4,29	•	•	
18	10	07	07	-	5,07	2,70	2,11	2,11	-	2,2	12,0	14,2	520	2800	4150	12,66	6,8	4,30	A+	4,29	•	•	
22	10	07	07	-	5,53	2,53	1,97	1,97	-	2,2	12,0	14,2	520	2800	4150	12,66	6,8	4,30	A+	4,29	•	•	
24	10	07	07	-	5,93	2,37	1,85	1,85	-	2,2	12,0	14,2	520	2800	4150	12,66	6,8	4,30	A+	4,29	•	•	
13	13	07	07	-	3,76	3,76	2,24	2,24	-	2,2	12,0	14,2	510	2800	4150	12,66	6,8	4,30	A+	4,29	•	•	
16	13	07	07	-	4,49	3,43	2,04	2,04	-	2,2	12,0	14,2	510	2800	4150	12,66	6,8	4,30	A+	4,29	•	•	
18	13	07	07	-	4,74	3,32	1,97	1,97	-	2,2	12,0	14,2	520	2800	4150	12,66	6,8	4,30	A+	4,29	•	•	
22	13	07	07	-	5,19	3,11	1,85	1,85	-	2,2	12,0	14,2	520	2800	4150	12,66	6,8	4,30	A+	4,29	•	•	
24	13	07	07	-	5,58	2,93	1,74	1,74	-	2,2	12,0	14,2	520	2800	4150	12,66	6,8	4,30	A+	4,29	•	•	
16	16	07	07	-	4,13	4,13	1,88	1,88	-	2,2	12,0	14,2	510	2800	4150	12,66	6,8	4,30	A+	4,29	•	•	
18	16	07	07	-	4,36	4,00	1,82	1,82	-	2,2	12,0	14,2	520	2800	4150	12,66	6,8	4,30	A+	4,29	•	•	
22	16	07	07	-	4,80	3,77	1,71	1,71	-	2,2	12,0	14,2	520	2800	4150	12,66	6,8	4,30	A+	4,29	•	•	
24	16	07	07	-	5,19	3,57	1,62	1,62	-	2,2	12,0	14,2	520	2800	4150	12,66	6,8	4,30	A+	4,29	•	•	
18	18	07	07	-	4,24	4,24	1,76	1,76	-	2,2	12,0	14,2	520	2800	4150	12,66	6,8	4,30	A+	4,29	•	•	
22	18	07	07	-	4,67	4,00	1,67	1,67	-	2,2	12,0	14,2	520	2800	4150	12,66	6,8	4,30	A+	4,29	•	•	
24	18	07	07	-	5,05	3,79	1,58	1,58	-	2,2	12,0	14,2	520	2800	4150	12,66	6,8	4,30	A+	4,29	•	•	
10	10	10	07	-	3,17	3,17	3,17	2,48	-	2,2	12,0	14,2	500	2800	4150	12,66	6,8	4,30	A+	4,29	•	•	
13	10	10	07	-	3,85	2,93	2,93	2,29	-	2,2	12,0	14,2	500	2800	4150	12,66	6,8	4,30	A+	4,29	•	•	
16	10	10	07	-	4,58	2,67	2,67	2,08	-	2,2	12,0	14,2	500	2800	4150	12,66	6,8	4,30	A+	4,29	•	•	
18	10	10	07	-	4,83	2,58	2,58	2,01	-	2,2	12,0	14,2	520	2800	4150	12,66	6,8	4,30	A+	4,29	•	•	
22	10	10	07	-	5,28	2,42	2,42	1,89	-	2,2	12,0	14,2	520	2800	4150	12,66	6,8	4,30	A+	4,29	•	•	
24	10	10	07	-	5,68	2,27	2,27	1,78	-	2,2	12,0	14,2	520	2800	4150	12,66	6,8	4,30	A+				

COMBINAZIONI

RAS-5M34G3AVG-E1

TABELLE DI COMBINAZIONE (TAGLIA 34)

■ RISCALDAMENTO

Configurazione	Combinazione					Capacità dell'unità [kW]					Capacità di risc. (kW)			Potenza Assorbita [W]			Corrente totale [A]	Lot.10			COP	BE	CT
	Un. A	Un. B	Un. C	Un. D	Un. E	Un. A	Un. B	Un. C	Un. D	Un. E	Min.	Nom.	Max	Min.	Nom.	Max	Nom.	Pdesign	SCOP	Classe	Nom.		
4 Unità	16	13	10	07	-	4,29	3,27	2,49	1,95	-	2,2	12,0	14,2	510	2800	4150	12,66	6,8	4,30	A+	4,29	•	•
	18	13	10	07	-	4,53	3,17	2,42	1,89	-	2,2	12,0	14,2	520	2800	4150	12,66	6,8	4,30	A+	4,29	•	•
	22	13	10	07	-	4,97	2,98	2,27	1,78	-	2,2	12,0	14,2	520	2800	4150	12,66	6,8	4,30	A+	4,29	•	•
	24	13	10	07	-	5,36	2,82	2,15	1,68	-	2,2	12,0	14,2	520	2800	4150	12,66	6,8	4,30	A+	4,29	•	•
	16	16	10	07	-	3,95	3,95	2,30	1,80	-	2,2	12,0	14,2	510	2800	4150	12,66	6,8	4,30	A+	4,29	•	•
	18	16	10	07	-	4,19	3,84	2,23	1,74	-	2,2	12,0	14,2	520	2800	4150	12,66	6,8	4,30	A+	4,29	•	•
	22	16	10	07	-	4,62	3,63	2,11	1,65	-	2,2	12,0	14,2	520	2800	4150	12,66	6,8	4,30	A+	4,29	•	•
	24	16	10	07	-	5,00	3,44	2,00	1,56	-	2,2	12,0	14,2	520	2800	4150	12,66	6,8	4,30	A+	4,29	•	•
	18	18	10	07	-	4,07	4,07	2,17	1,69	-	2,2	12,0	14,2	520	2800	4150	12,66	6,8	4,30	A+	4,29	•	•
	22	18	10	07	-	4,49	3,85	2,05	1,60	-	2,2	12,0	14,2	520	2800	4150	12,66	6,8	4,30	A+	4,29	•	•
	24	18	10	07	-	4,87	3,65	1,95	1,52	-	2,2	12,0	14,2	520	2800	4150	12,66	6,8	4,30	A+	4,29	•	•
	13	13	13	07	-	3,34	3,34	3,34	1,99	-	2,2	12,0	14,2	510	2800	4150	12,66	6,8	4,30	A+	4,29	•	•
	16	13	13	07	-	4,02	3,07	3,07	1,83	-	2,2	12,0	14,2	510	2800	4150	12,66	6,8	4,30	A+	4,29	•	•
	18	13	13	07	-	4,26	2,98	2,98	1,78	-	2,2	12,0	14,2	520	2800	4150	12,66	6,8	4,30	A+	4,29	•	•
	22	13	13	07	-	4,69	2,82	2,82	1,68	-	2,2	12,0	14,2	520	2800	4150	12,66	6,8	4,30	A+	4,29	•	•
	24	13	13	07	-	5,08	2,67	2,67	1,59	-	2,2	12,0	14,2	520	2800	4150	12,66	6,8	4,30	A+	4,29	•	•
	16	16	13	07	-	3,73	3,73	2,85	1,69	-	2,2	12,0	14,2	510	2800	4150	12,66	6,8	4,30	A+	4,29	•	•
	18	16	13	07	-	3,96	3,63	2,77	1,65	-	2,2	12,0	14,2	520	2800	4150	12,66	6,8	4,30	A+	4,29	•	•
	22	16	13	07	-	4,38	3,44	2,63	1,56	-	2,2	12,0	14,2	520	2800	4150	12,66	6,8	4,30	A+	4,29	•	•
	24	16	13	07	-	4,75	3,27	2,50	1,49	-	2,2	12,0	14,2	520	2800	4150	12,66	6,8	4,30	A+	4,29	•	•
	18	18	13	07	-	3,85	3,85	2,70	1,60	-	2,2	12,0	14,2	520	2800	4150	12,66	6,8	4,30	A+	4,29	•	•
	22	18	13	07	-	4,26	3,65	2,56	1,52	-	2,2	12,0	14,2	520	2800	4150	12,66	6,8	4,30	A+	4,29	•	•
	24	18	13	07	-	4,64	3,48	2,43	1,45	-	2,2	12,0	14,2	520	2800	4150	12,66	6,8	4,30	A+	4,29	•	•
	10	10	10	10	-	3,00	3,00	3,00	3,00	-	2,2	12,0	14,2	500	2800	4150	12,66	6,8	4,30	A+	4,29	•	•
	13	10	10	10	-	3,65	2,78	2,78	2,78	-	2,2	12,0	14,2	500	2800	4150	12,66	6,8	4,30	A+	4,29	•	•
	16	10	10	10	-	4,37	2,54	2,54	2,54	-	2,2	12,0	14,2	500	2800	4150	12,66	6,8	4,30	A+	4,29	•	•
	18	10	10	10	-	4,62	2,46	2,46	2,46	-	2,2	12,0	14,2	520	2800	4150	12,66	6,8	4,30	A+	4,29	•	•
	22	10	10	10	-	5,06	2,31	2,31	2,31	-	2,2	12,0	14,2	520	2800	4150	12,66	6,8	4,30	A+	4,29	•	•
	24	10	10	10	-	5,45	2,18	2,18	2,18	-	2,2	12,0	14,2	520	2800	4150	12,66	6,8	4,30	A+	4,29	•	•
	13	13	10	10	-	3,41	3,41	2,59	2,59	-	2,2	12,0	14,2	510	2800	4150	12,66	6,8	4,30	A+	4,29	•	•
	16	13	10	10	-	4,10	3,13	2,39	2,39	-	2,2	12,0	14,2	510	2800	4150	12,66	6,8	4,30	A+	4,29	•	•
	18	13	10	10	-	4,34	3,04	2,31	2,31	-	2,2	12,0	14,2	520	2800	4150	12,66	6,8	4,30	A+	4,29	•	•
	22	13	10	10	-	4,77	2,86	2,18	2,18	-	2,2	12,0	14,2	520	2800	4150	12,66	6,8	4,30	A+	4,29	•	•
	24	13	10	10	-	5,16	2,71	2,06	2,06	-	2,2	12,0	14,2	520	2800	4150	12,66	6,8	4,30	A+	4,29	•	•
	16	16	10	10	-	3,79	3,79	2,21	2,21	-	2,2	12,0	14,2	510	2800	4150	12,66	6,8	4,30	A+	4,29	•	•
	18	16	10	10	-	4,02	3,69	2,15	2,15	-	2,2	12,0	14,2	520	2800	4150	12,66	6,8	4,30	A+	4,29	•	•
	22	16	10	10	-	4,44	3,49	2,03	2,03	-	2,2	12,0	14,2	520	2800	4150	12,66	6,8	4,30	A+	4,29	•	•
	24	16	10	10	-	4,82	3,32	1,93	1,93	-	2,2	12,0	14,2	520	2800	4150	12,66	6,8	4,30	A+	4,29	•	•
	18	18	10	10	-	3,91	3,91	2,09	2,09	-	2,2	12,0	14,2	520	2800	4150	12,66	6,8	4,30	A+	4,29	•	•
	22	18	10	10	-	4,33	3,71	1,98	1,98	-	2,2	12,0	14,2	520	2800	4150	12,66	6,8	4,30	A+	4,29	•	•
	24	18	10	10	-	4,71	3,53	1,88	1,88	-	2,2	12,0	14,2	520	2800	4150	12,66	6,8	4,30	A+	4,29	•	•
	13	13	13	10	-	3,19	3,19	3,19	2,43	-	2,2	12,0	14,2	510	2800	4150	12,66	6,8	4,30	A+	4,29	•	•
	16	13	13	10	-	3,86	2,95	2,95	2,25	-	2,2	12,0	14,2	510	2800	4150	12,66	6,8	4,30	A+	4,29	•	•
	18	13	13	10	-	4,09	2,86	2,86	2,18	-	2,2	12,0	14,2	520	2800	4150	12,66	6,8	4,30	A+	4,29	•	•
	22	13	13	10	-	4,52	2,71	2,71	2,06	-	2,2	12,0	14,2	520	2800	4150	12,66	6,8	4,30	A+	4,29	•	•
	24	13	13	10	-	4,90	2,57	2,57	1,96	-	2,2	12,0	14,2	520	2800	4150	12,66	6,8	4,30	A+	4,29	•	•
	16	16	13	10	-	3,59	3,59	2,74	2,09	-	2,2	12,0	14,2	510	2800	4150	12,66	6,8	4,30	A+	4,29	•	•
	18	16	13	10	-	3,81	3,49	2,67	2,03	-	2,2	12,0	14,2	520	2800	4150	12,66	6,8	4,30	A+	4,29	•	•
	22	16	13	10	-	4,22	3,32	2,53	1,93	-	2,2	12,0	14,2	520	2800	4150	12,66	6,8	4,30	A+	4,29	•	•
	24	16	13	10	-	4,59	3,16	2,41	1,84	-	2,2	12,0	14,2	520	2800	4150	12,66	6,8	4,30	A+	4,29	•	•
	18	18	13	10	-	3,71	3,71	2,60	1,98	-	2,2	12,0	14,2	520	2800	4150	12,66	6,8	4,30	A+	4,29	•	•
	22	18	13	10	-	4,12	3,53	2,47	1,88	-	2,2	12,0	14,2	520	2800	4150	12,66	6,8	4,30	A+	4,29	•	•
	24	18	13	10	-	4,49	3,36	2,36	1,79	-	2,2	12,0	14,2	520	2800	4150	12,66	6,8	4,30	A+	4,29	•	•
	13	13	13	13	-	3,00	3,00	3,00	3,00	-	2,2	12,0	14,2	510	2800	4150	12,66	6,8	4,30	A+	4,29	•	•
	16	13	13	13	-	3,65	2,78	2,78	2,78	-	2,2	12,0	14,2	520	2800	4150	12,66	6,8	4,30	A+	4,29	•	•
	18	13	13	13	-	3,87	2,71	2,71	2,71	-	2,2	12,0	14,2	520	2800	4150	12,66	6,8	4,30	A+	4,29	•	•
	22	13	13	13	-	4,29	2,57	2,57	2,57	-	2,2	12,0	14,2	520	2800	4150	12,66	6,8	4,30	A+	4,29	•	•
	24	13	13	13	-	4,66	2,45	2,45	2,45	-	2,2	12,0	14,2	520	2800	4150	12,66	6,8	4,30	A+	4,29	•	•
	16	16	13	13	-	3,40	3,40	2,60	2,60	-	2,2	12,0	14,2	520	2800	4150	12,66	6,8	4,30	A+	4,29	•	•
	18	16	13	13	-	3,62	3,32	2,53	2,53	-	2,2	12,0	14,2	520	2800	4150	12,66	6,8	4,30	A+	4,29	•	•
	22	16	13	13	-	4,02	3,16	2,41	2,41	-	2,2	12,0	14,2	520	2800	4150	12,66	6,8	4,30	A+	4,29	•	•
	24	16	13	13	-	4,38	3,01	2,30	2,30	-	2,2	12,0	14,2	520	2800	4150	12,66	6,8	4,30	A+	4,29	•	•

RISCALDAMENTO

Configurazione	Combinazione					Capacità dell'unità [kW]					Capacità di risc. (kW)			Potenza Assorbita [W]			Corrente totale [A]	Lot.10			COP	BE	CT
	Un. A	Un. B	Un. C	Un. D	Un. E	Un. A	Un. B	Un. C	Un. D	Un. E	Min.	Nom.	Max	Min.	Nom.	Max		Nom.	Pdesign	SCOP			
	18	18	13	13	-	3,53	3,53	2,47	2,47	-	2,2	12,0	14,2	520	2800	4150	12,66	6,8	4,30	A+	4,29	•	•
	22	18	13	13	-	3,93	3,36	2,36	2,36	-	2,2	12,0	14,2	520	2800	4150	12,66	6,8	4,30	A+	4,29	•	•
	24	18	13	13	-	4,29	3,21	2,25	2,25	-	2,2	12,0	14,2	520	2800	4150	12,66	6,8	4,30	A+	4,29	•	•
5 Unità	05	05	05	05	05	2,00	2,00	2,00	2,00	2,00	2,0	10,0	12,5	490	2370	3670	10,72	5,7	4,10	A+	4,22	•	•
	07	05	05	05	05	2,50	2,00	2,00	2,00	2,00	2,1	10,5	13,6	490	2480	3980	11,21	6,0	4,10	A+	4,23	•	•
	10	05	05	05	05	3,20	2,00	2,00	2,00	2,00	2,1	11,2	14,2	490	2630	4150	11,89	6,3	4,20	A+	4,26	•	•
	13	05	05	05	05	4,13	1,97	1,97	1,97	1,97	2,2	12,0	14,2	490	2800	4150	12,66	6,8	4,30	A+	4,29	•	•
	16	05	05	05	05	4,89	1,78	1,78	1,78	1,78	2,2	12,0	14,2	490	2800	4150	12,66	6,8	4,30	A+	4,29	•	•
	18	05	05	05	05	5,14	1,71	1,71	1,71	1,71	2,2	12,0	14,2	510	2800	4150	12,66	6,8	4,30	A+	4,29	•	•
	07	07	05	05	05	2,50	2,50	2,00	2,00	2,00	2,1	11,0	14,2	490	2590	4150	11,71	6,2	4,20	A+	4,25	•	•
	10	07	05	05	05	3,20	2,50	2,00	2,00	2,00	2,2	11,7	14,2	490	2740	4150	12,38	6,6	4,20	A+	4,27	•	•
	13	07	05	05	05	3,97	2,36	1,89	1,89	1,89	2,2	12,0	14,2	500	2800	4150	12,66	6,8	4,30	A+	4,29	•	•
	16	07	05	05	05	4,71	2,14	1,71	1,71	1,71	2,2	12,0	14,2	500	2800	4150	12,66	6,8	4,30	A+	4,29	•	•
	18	07	05	05	05	4,97	2,07	1,66	1,66	1,66	2,2	12,0	14,2	510	2800	4150	12,66	6,8	4,30	A+	4,29	•	•
	10	10	05	05	05	3,10	3,10	1,94	1,94	1,94	2,2	12,0	14,2	490	2800	4150	12,66	6,8	4,30	A+	4,29	•	•
	13	10	05	05	05	3,76	2,87	1,79	1,79	1,79	2,2	12,0	14,2	500	2800	4150	12,66	6,8	4,30	A+	4,29	•	•
	16	10	05	05	05	4,49	2,61	1,63	1,63	1,63	2,2	12,0	14,2	500	2800	4150	12,66	6,8	4,30	A+	4,29	•	•
	18	10	05	05	05	4,74	2,53	1,58	1,58	1,58	2,2	12,0	14,2	510	2800	4150	12,66	6,8	4,30	A+	4,29	•	•
	13	13	05	05	05	3,50	3,50	1,67	1,67	1,67	2,2	12,0	14,2	500	2800	4150	12,66	6,8	4,30	A+	4,29	•	•
	16	13	05	05	05	4,20	3,21	1,53	1,53	1,53	2,2	12,0	14,2	500	2800	4150	12,66	6,8	4,30	A+	4,29	•	•
	18	13	05	05	05	4,44	3,11	1,48	1,48	1,48	2,2	12,0	14,2	510	2800	4150	12,66	6,8	4,30	A+	4,29	•	•
	16	16	05	05	05	3,88	3,88	1,41	1,41	1,41	2,2	12,0	14,2	500	2800	4150	12,66	6,8	4,30	A+	4,29	•	•
	18	16	05	05	05	4,11	3,77	1,37	1,37	1,37	2,2	12,0	14,2	520	2800	4150	12,66	6,8	4,30	A+	4,29	•	•
	18	18	05	05	05	4,00	4,00	1,33	1,33	1,33	2,2	12,0	14,2	520	2800	4150	12,66	6,8	4,30	A+	4,29	•	•
	07	07	07	05	05	2,50	2,50	2,50	2,00	2,00	2,2	11,5	14,2	490	2700	4150	12,20	6,5	4,20	A+	4,26	•	•
	10	07	07	05	05	3,15	2,46	2,46	1,97	1,97	2,2	12,0	14,2	490	2800	4150	12,66	6,8	4,30	A+	4,29	•	•
	13	07	07	05	05	3,82	2,27	2,27	1,82	1,82	2,2	12,0	14,2	500	2800	4150	12,66	6,8	4,30	A+	4,29	•	•
	16	07	07	05	05	4,55	2,07	2,07	1,66	1,66	2,2	12,0	14,2	500	2800	4150	12,66	6,8	4,30	A+	4,29	•	•
	18	07	07	05	05	4,80	2,00	2,00	1,60	1,60	2,2	12,0	14,2	510	2800	4150	12,66	6,8	4,30	A+	4,29	•	•
	10	10	07	05	05	2,98	2,98	2,33	1,86	1,86	2,2	12,0	14,2	490	2800	4150	12,66	6,8	4,30	A+	4,29	•	•
	13	10	07	05	05	3,63	2,76	2,16	1,73	1,73	2,2	12,0	14,2	500	2800	4150	12,66	6,8	4,30	A+	4,29	•	•
	16	10	07	05	05	4,34	2,53	1,97	1,58	1,58	2,2	12,0	14,2	500	2800	4150	12,66	6,8	4,30	A+	4,29	•	•
	18	10	07	05	05	4,59	2,45	1,91	1,53	1,53	2,2	12,0	14,2	510	2800	4150	12,66	6,8	4,30	A+	4,29	•	•
	13	13	07	05	05	3,38	3,38	2,01	1,61	1,61	2,2	12,0	14,2	500	2800	4150	12,66	6,8	4,30	A+	4,29	•	•
	16	13	07	05	05	4,07	3,11	1,85	1,48	1,48	2,2	12,0	14,2	500	2800	4150	12,66	6,8	4,30	A+	4,29	•	•
	18	13	07	05	05	4,31	3,02	1,80	1,44	1,44	2,2	12,0	14,2	520	2800	4150	12,66	6,8	4,30	A+	4,29	•	•
	16	16	07	05	05	3,77	3,77	1,71	1,37	1,37	2,2	12,0	14,2	500	2800	4150	12,66	6,8	4,30	A+	4,29	•	•
	18	16	07	05	05	4,00	3,67	1,67	1,33	1,33	2,2	12,0	14,2	520	2800	4150	12,66	6,8	4,30	A+	4,29	•	•
	10	10	10	05	05	2,82	2,82	2,82	1,76	1,76	2,2	12,0	14,2	490	2800	4150	12,66	6,8	4,30	A+	4,29	•	•
	13	10	10	05	05	3,45	2,63	2,63	1,64	1,64	2,2	12,0	14,2	500	2800	4150	12,66	6,8	4,30	A+	4,29	•	•
	16	10	10	05	05	4,15	2,42	2,42	1,51	1,51	2,2	12,0	14,2	500	2800	4150	12,66	6,8	4,30	A+	4,29	•	•
	18	10	10	05	05	4,39	2,34	2,34	1,46	1,46	2,2	12,0	14,2	510	2800	4150	12,66	6,8	4,30	A+	4,29	•	•
	13	13	10	05	05	3,23	3,23	2,46	1,54	1,54	2,2	12,0	14,2	500	2800	4150	12,66	6,8	4,30	A+	4,29	•	•
	07	07	07	07	05	2,50	2,50	2,50	2,50	2,00	2,2	12,0	14,2	500	2800	4150	12,66	6,8	4,30	A+	4,29	•	•
10	07	07	07	05	3,02	2,36	2,36	2,36	1,89	2,2	12,0	14,2	500	2800	4150	12,66	6,8	4,30	A+	4,29	•	•	
13	07	07	07	05	3,68	2,19	2,19	2,19	1,75	2,2	12,0	14,2	500	2800	4150	12,66	6,8	4,30	A+	4,29	•	•	
16	07	07	07	05	4,40	2,00	2,00	2,00	1,60	2,2	12,0	14,2	500	2800	4150	12,66	6,8	4,30	A+	4,29	•	•	
18	07	07	07	05	4,65	1,94	1,94	1,94	1,55	2,2	12,0	14,2	520	2800	4150	12,66	6,8	4,30	A+	4,29	•	•	
10	10	07	07	05	2,87	2,87	2,24	2,24	1,79	2,2	12,0	14,2	500	2800	4150	12,66	6,8	4,30	A+	4,29	•	•	
13	10	07	07	05	3,50	2,67	2,08	2,08	1,67	2,2	12,0	14,2	500	2800	4150	12,66	6,8	4,30	A+	4,29	•	•	
16	10	07	07	05	4,20	2,45	1,91	1,91	1,53	2,2	12,0	14,2	500	2800	4150	12,66	6,8	4,30	A+	4,29	•	•	
18	10	07	07	05	4,44	2,37	1,85	1,85	1,48	2,2	12,0	14,2	520	2800	4150	12,66	6,8	4,30	A+	4,29	•	•	
13	13	07	07	05	3,27	3,27	1,95	1,95	1,56	2,2	12,0	14,2	510	2800	4150	12,66	6,8	4,30	A+	4,29	•	•	
16	13	07	07	05	3,95	3,02	1,80	1,80	1,44	2,2	12,0	14,2	510	2800	4150	12,66	6,8	4,30	A+	4,29	•	•	
10	10	10	07	05	2,72	2,72	2,72	2,13	1,70	2,2	12,0	14,2	500	2800	4150	12,66	6,8	4,30	A+	4,29	•	•	
13	10	10	07	05	3,34	2,54	2,54	1,99	1,59	2,2	12,0	14,2	500	2800	4150	12,66	6,8	4,30	A+	4,29	•	•	
16	10	10	07	05	4,02	2,34	2,34	1,83	1,46	2,2	12,0	14,2	500	2800	4150	12,66	6,8	4,30	A+	4,29	•	•	
10	10	10	10	05	2,59	2,59	2,59	2,59	1,62	2,2	12,0	14,2	500	2800	4150	12,66	6,8	4,30	A+	4,29	•	•	
07	07	07	07	07	2,40	2,40	2,40	2,40	2,40	2,2	12,0	14,2	500	2800	4150	12,66	6,8	4,30	A+	4,29	•	•	
10	07	07	07	07	2,91	2,27	2,27	2,27	2,27	2,2	12,0	14,2	500	2800	4150	12,66	6,8	4,30	A+	4,29	•	•	
13	07	07	07	07	3,55	2,11	2,11	2,11	2,11	2,2	12,0	14,2	500	2800	4150	12,66	6,8	4,30	A+	4,29	•	•	
16	07	07	07	07	4,26	1,94	1,94	1,94	1,94	2,2	12,0	14,2	510	2800	4150	12,66	6,8	4,30	A+	4,29	•	•	

COMBINAZIONI

RAS-5M34G3AVG-E1

TABELLE DI COMBINAZIONE (TAGLIA 34)

RISCALDAMENTO

Configurazione	Combinazione					Capacità dell'unità [kW]					Capacità di risc. (kW)			Potenza Assorbita [W]			Corrente totale [A]	Lot.10			COP	BE	CT
	Un. A	Un. B	Un. C	Un. D	Un. E	Un. A	Un. B	Un. C	Un. D	Un. E	Min.	Nom.	Max	Min.	Nom.	Max		Nom.	Pdesign	SCOP			
5 Unità	18	07	07	07	07	4,50	1,88	1,88	1,88	1,88	2,2	12,0	14,2	520	2800	4150	12,66	6,8	4,30	A+	4,29	•	•
	10	10	07	07	07	2,76	2,76	2,16	2,16	2,16	2,2	12,0	14,2	500	2800	4150	12,66	6,8	4,30	A+	4,29	•	•
	13	10	07	07	07	3,38	2,58	2,01	2,01	2,01	2,2	12,0	14,2	500	2800	4150	12,66	6,8	4,30	A+	4,29	•	•
	16	10	07	07	07	4,07	2,37	1,85	1,85	1,85	2,2	12,0	14,2	510	2800	4150	12,66	6,8	4,30	A+	4,29	•	•
	18	10	07	07	07	4,31	2,30	1,80	1,80	1,80	2,2	12,0	14,2	520	2800	4150	12,66	6,8	4,30	A+	4,29	•	•
	13	13	07	07	07	3,17	3,17	1,89	1,89	1,89	2,2	12,0	14,2	510	2800	4150	12,66	6,8	4,30	A+	4,29	•	•
	16	13	07	07	07	3,84	2,93	1,74	1,74	1,74	2,2	12,0	14,2	510	2800	4150	12,66	6,8	4,30	A+	4,29	•	•
	18	13	07	07	07	4,07	2,85	1,69	1,69	1,69	2,2	12,0	14,2	520	2800	4150	12,66	6,8	4,30	A+	4,29	•	•
	16	16	07	07	07	3,57	3,57	1,62	1,62	1,62	2,2	12,0	14,2	510	2800	4150	12,66	6,8	4,30	A+	4,29	•	•
	18	16	07	07	07	3,79	3,47	1,58	1,58	1,58	2,2	12,0	14,2	520	2800	4150	12,66	6,8	4,30	A+	4,29	•	•
	10	10	10	07	07	2,63	2,63	2,63	2,05	2,05	2,2	12,0	14,2	500	2800	4150	12,66	6,8	4,30	A+	4,29	•	•
	13	10	10	07	07	3,23	2,46	2,46	1,92	1,92	2,2	12,0	14,2	500	2800	4150	12,66	6,8	4,30	A+	4,29	•	•
	16	10	10	07	07	3,91	2,27	2,27	1,78	1,78	2,2	12,0	14,2	510	2800	4150	12,66	6,8	4,30	A+	4,29	•	•
	18	10	10	07	07	4,14	2,21	2,21	1,72	1,72	2,2	12,0	14,2	520	2800	4150	12,66	6,8	4,30	A+	4,29	•	•
	13	13	10	07	07	3,04	3,04	2,31	1,81	1,81	2,2	12,0	14,2	510	2800	4150	12,66	6,8	4,30	A+	4,29	•	•
	16	13	10	07	07	3,69	2,82	2,15	1,68	1,68	2,2	12,0	14,2	510	2800	4150	12,66	6,8	4,30	A+	4,29	•	•
	18	13	10	07	07	3,91	2,74	2,09	1,63	1,63	2,2	12,0	14,2	520	2800	4150	12,66	6,8	4,30	A+	4,29	•	•
	16	16	10	07	07	3,44	3,44	2,00	1,56	1,56	2,2	12,0	14,2	510	2800	4150	12,66	6,8	4,30	A+	4,29	•	•
	18	16	10	07	07	3,65	3,35	1,95	1,52	1,52	2,2	12,0	14,2	520	2800	4150	12,66	6,8	4,30	A+	4,29	•	•
	13	13	13	07	07	2,86	2,86	2,86	1,70	1,70	2,2	12,0	14,2	510	2800	4150	12,66	6,8	4,30	A+	4,29	•	•
	16	13	13	07	07	3,49	2,67	2,67	1,59	1,59	2,2	12,0	14,2	510	2800	4150	12,66	6,8	4,30	A+	4,29	•	•
	18	13	13	07	07	3,71	2,60	2,60	1,55	1,55	2,2	12,0	14,2	520	2800	4150	12,66	6,8	4,30	A+	4,29	•	•
	16	16	13	07	07	3,27	3,27	2,50	1,49	1,49	2,2	12,0	14,2	520	2800	4150	12,66	6,8	4,30	A+	4,29	•	•
	18	16	13	07	07	3,48	3,19	2,43	1,45	1,45	2,2	12,0	14,2	520	2800	4150	12,66	6,8	4,30	A+	4,29	•	•
	10	10	10	10	07	2,51	2,51	2,51	2,51	1,96	2,2	12,0	14,2	500	2800	4150	12,66	6,8	4,30	A+	4,29	•	•
	13	10	10	10	07	3,09	2,36	2,36	2,36	1,84	2,2	12,0	14,2	500	2800	4150	12,66	6,8	4,30	A+	4,29	•	•
	16	10	10	10	07	3,75	2,18	2,18	2,18	1,70	2,2	12,0	14,2	510	2800	4150	12,66	6,8	4,30	A+	4,29	•	•
	18	10	10	10	07	3,98	2,12	2,12	2,12	1,66	2,2	12,0	14,2	520	2800	4150	12,66	6,8	4,30	A+	4,29	•	•
	13	13	10	10	07	2,91	2,91	2,22	2,22	1,73	2,2	12,0	14,2	510	2800	4150	12,66	6,8	4,30	A+	4,29	•	•
	16	13	10	10	07	3,55	2,71	2,06	2,06	1,61	2,2	12,0	14,2	510	2800	4150	12,66	6,8	4,30	A+	4,29	•	•
	18	13	10	10	07	3,77	2,64	2,01	2,01	1,57	2,2	12,0	14,2	520	2800	4150	12,66	6,8	4,30	A+	4,29	•	•
	16	16	10	10	07	3,32	3,32	1,93	1,93	1,51	2,2	12,0	14,2	510	2800	4150	12,66	6,8	4,30	A+	4,29	•	•
	13	13	13	10	07	2,75	2,75	2,75	2,10	1,64	2,2	12,0	14,2	510	2800	4150	12,66	6,8	4,30	A+	4,29	•	•
	16	13	13	10	07	3,37	2,57	2,57	1,96	1,53	2,2	12,0	14,2	510	2800	4150	12,66	6,8	4,30	A+	4,29	•	•
	18	13	13	10	07	3,58	2,51	2,51	1,91	1,49	2,2	12,0	14,2	520	2800	4150	12,66	6,8	4,30	A+	4,29	•	•
	16	16	13	10	07	3,16	3,16	2,41	1,84	1,44	2,2	12,0	14,2	520	2800	4150	12,66	6,8	4,30	A+	4,29	•	•
	13	13	13	13	07	2,61	2,61	2,61	2,61	1,55	2,2	12,0	14,2	520	2800	4150	12,66	6,8	4,30	A+	4,29	•	•
	16	13	13	13	07	3,20	2,45	2,45	2,45	1,46	2,2	12,0	14,2	520	2800	4150	12,66	6,8	4,30	A+	4,29	•	•
	18	13	13	13	07	3,41	2,39	2,39	2,39	1,42	2,2	12,0	14,2	520	2800	4150	12,66	6,8	4,30	A+	4,29	•	•
	16	16	13	13	07	3,01	3,01	2,30	2,30	1,37	2,2	12,0	14,2	520	2800	4150	12,66	6,8	4,30	A+	4,29	•	•
	10	10	10	10	10	2,40	2,40	2,40	2,40	2,40	2,2	12,0	14,2	500	2800	4150	12,66	6,8	4,30	A+	4,29	•	•
	13	10	10	10	10	2,96	2,26	2,26	2,26	2,26	2,2	12,0	14,2	500	2800	4150	12,66	6,8	4,30	A+	4,29	•	•
	16	10	10	10	10	3,61	2,10	2,10	2,10	2,10	2,2	12,0	14,2	510	2800	4150	12,66	6,8	4,30	A+	4,29	•	•
	18	10	10	10	10	3,83	2,04	2,04	2,04	2,04	2,2	12,0	14,2	520	2800	4150	12,66	6,8	4,30	A+	4,29	•	•
	13	13	10	10	10	2,80	2,80	2,13	2,13	2,13	2,2	12,0	14,2	510	2800	4150	12,66	6,8	4,30	A+	4,29	•	•
	16	13	10	10	10	3,42	2,61	1,99	1,99	1,99	2,2	12,0	14,2	510	2800	4150	12,66	6,8	4,30	A+	4,29	•	•
	18	13	10	10	10	3,64	2,55	1,94	1,94	1,94	2,2	12,0	14,2	520	2800	4150	12,66	6,8	4,30	A+	4,29	•	•
	16	16	10	10	10	3,20	3,20	1,86	1,86	1,86	2,2	12,0	14,2	510	2800	4150	12,66	6,8	4,30	A+	4,29	•	•
13	13	13	10	10	2,65	2,65	2,65	2,02	2,02	2,2	12,0	14,2	510	2800	4150	12,66	6,8	4,30	A+	4,29	•	•	
16	13	13	10	10	3,25	2,48	2,48	1,89	1,89	2,2	12,0	14,2	510	2800	4150	12,66	6,8	4,30	A+	4,29	•	•	
18	13	13	10	10	3,46	2,42	2,42	1,85	1,85	2,2	12,0	14,2	520	2800	4150	12,66	6,8	4,30	A+	4,29	•	•	
16	16	13	10	10	3,06	3,06	2,33	1,78	1,78	2,2	12,0	14,2	520	2800	4150	12,66	6,8	4,30	A+	4,29	•	•	
13	13	13	13	10	2,52	2,52	2,52	2,52	1,92	2,2	12,0	14,2	520	2800	4150	12,66	6,8	4,30	A+	4,29	•	•	
16	13	13	13	10	3,10	2,37	2,37	2,37	1,80	2,2	12,0	14,2	520	2800	4150	12,66	6,8	4,30	A+	4,29	•	•	
18	13	13	13	10	3,30	2,31	2,31	2,31	1,76	2,2	12,0	14,2	520	2800	4150	12,66	6,8	4,30	A+	4,29	•	•	
16	16	13	13	10	2,92	2,92	2,23	2,23	1,70	2,2	12,0	14,2	520	2800	4150	12,66	6,8	4,30	A+	4,29	•	•	
13	13	13	13	13	2,40	2,40	2,40	2,40	2,40	2,2	12,0	14,2	520	2800	4150	12,66	6,8	4,30	A+	4,29	•	•	
16	13	13	13	13	2,96	2,26	2,26	2,26	2,26	2,2	12,0	14,2	520	2800	4150	12,66	6,8	4,30	A+	4,29	•	•	
22	05	05	05	05	5,60	1,60	1,60	1,60	1,60	2,2	12,0	14,2	510	2800	4150	12,66	6,8	4,30	A+	4,29	•	•	
24	05	05	05	05	6,00	1,50	1,50	1,50	1,50	2,2	12,0	14,2	520	2800	4150	12,66	6,8	4,30	A+	4,29	•	•	
22	07	05	05	05	5,42	1,94	1,55	1,55	1,55	2,2	12,0	14,2	520	2800	4150	12,66	6,8	4,30	A+	4,29	•	•	
24	07	05	05	05	5,82	1,82	1,45	1,45	1,45	2,2	12,0	14,2	520	2800	4150	12,66	6,8	4,30	A+	4,29	•	•	

RAS-5M34G3AVG-E1

TABELLE DI COMBINAZIONE (TAGLIA 34)

RISCALDAMENTO

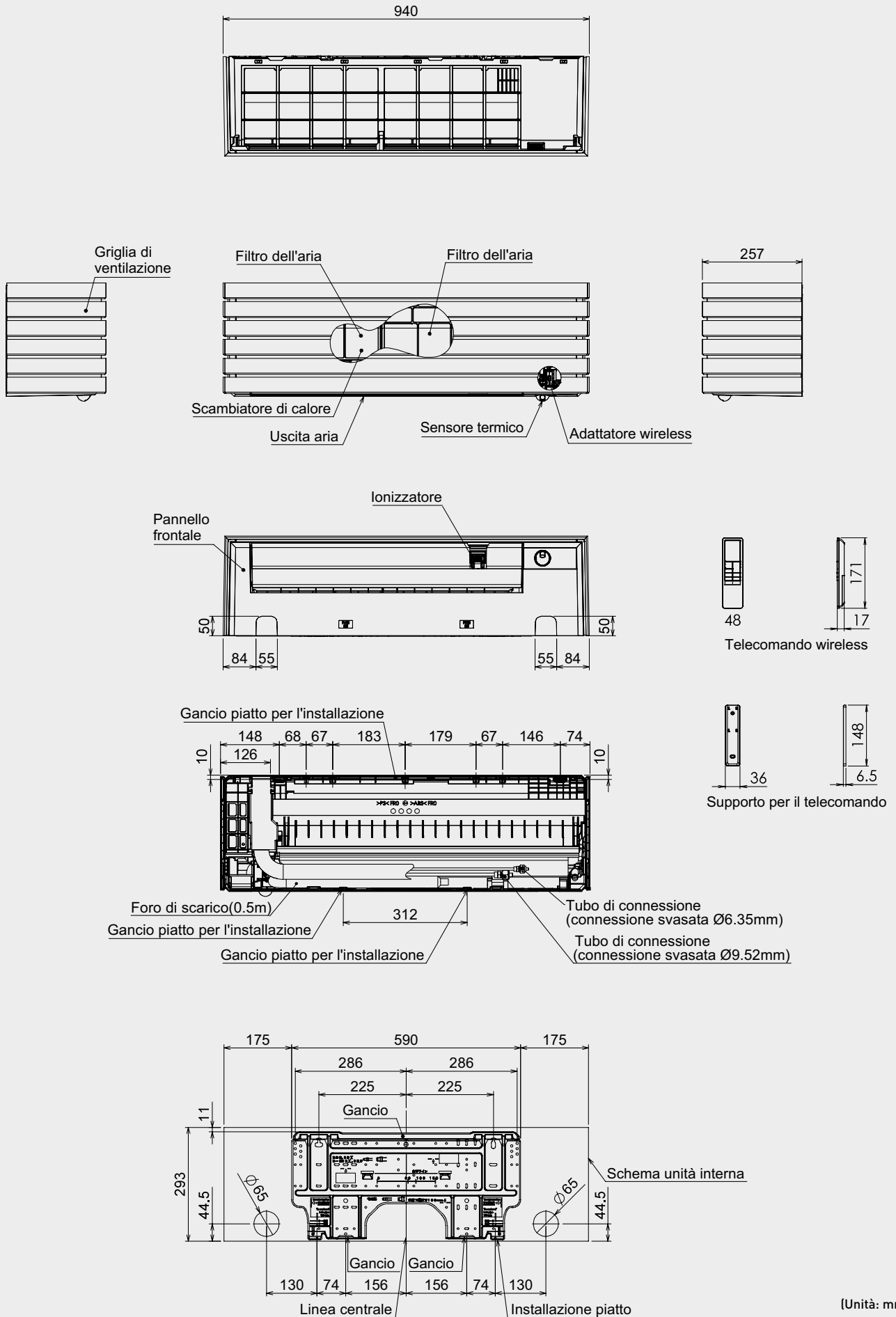
Configurazione	Combinazione					Capacità dell'unità [kW]					Capacità di risc. (kW)			Potenza Assorbita (W)			Corrente totale (A)	Lot.10			COP	BE	CT
	Un. A	Un. B	Un. C	Un. D	Un. E	Un. A	Un. B	Un. C	Un. D	Un. E	Min.	Nom.	Max	Min.	Nom.	Max	Nom.	Pdesign	SCOP	Classe			
5 Unità	22	10	05	05	05	5,19	2,37	1,48	1,48	1,48	2,2	12,0	14,2	520	2800	4150	12,66	6,8	4,30	A+	4,29	•	•
	24	10	05	05	05	5,58	2,23	1,40	1,40	1,40	2,2	12,0	14,2	520	2800	4150	12,66	6,8	4,30	A+	4,29	•	•
	22	13	05	05	05	4,88	2,93	1,40	1,40	1,40	2,2	12,0	14,2	520	2800	4150	12,66	6,8	4,30	A+	4,29	•	•
	24	13	05	05	05	5,27	2,77	1,32	1,32	1,32	2,2	12,0	14,2	520	2800	4150	12,66	6,8	4,30	A+	4,29	•	•
	22	07	07	05	05	5,25	1,88	1,88	1,50	1,50	2,2	12,0	14,2	520	2800	4150	12,66	6,8	4,30	A+	4,29	•	•
	24	07	07	05	05	5,65	1,76	1,76	1,41	1,41	2,2	12,0	14,2	520	2800	4150	12,66	6,8	4,30	A+	4,29	•	•
	22	10	07	05	05	5,03	2,30	1,80	1,44	1,44	2,2	12,0	14,2	520	2800	4150	12,66	6,8	4,30	A+	4,29	•	•
	24	10	07	05	05	5,42	2,17	1,69	1,36	1,36	2,2	12,0	14,2	520	2800	4150	12,66	6,8	4,30	A+	4,29	•	•
	22	13	07	05	05	4,75	2,85	1,69	1,36	1,36	2,2	12,0	14,2	520	2800	4150	12,66	6,8	4,30	A+	4,29	•	•
	24	13	07	05	05	5,13	2,70	1,60	1,28	1,28	2,2	12,0	14,2	520	2800	4150	12,66	6,8	4,30	A+	4,29	•	•
	22	10	10	05	05	4,83	2,21	2,21	1,38	1,38	2,2	12,0	14,2	520	2800	4150	12,66	6,8	4,30	A+	4,29	•	•
	24	10	10	05	05	5,22	2,09	2,09	1,30	1,30	2,2	12,0	14,2	520	2800	4150	12,66	6,8	4,30	A+	4,29	•	•
	22	13	10	05	05	4,57	2,74	2,09	1,30	1,30	2,2	12,0	14,2	520	2800	4150	12,66	6,8	4,30	A+	4,29	•	•
	24	13	10	05	05	4,95	2,60	1,98	1,24	1,24	2,2	12,0	14,2	520	2800	4150	12,66	6,8	4,30	A+	4,29	•	•
	22	13	13	05	05	4,33	2,60	2,60	1,24	1,24	2,2	12,0	14,2	520	2800	4150	12,66	6,8	4,30	A+	4,29	•	•
	24	13	13	05	05	4,71	2,47	2,47	1,18	1,18	2,2	12,0	14,2	520	2800	4150	12,66	6,8	4,30	A+	4,29	•	•
	22	07	07	07	05	5,09	1,82	1,82	1,82	1,45	2,2	12,0	14,2	520	2800	4150	12,66	6,8	4,30	A+	4,29	•	•
	24	07	07	07	05	5,49	1,71	1,71	1,71	1,37	2,2	12,0	14,2	520	2800	4150	12,66	6,8	4,30	A+	4,29	•	•
	22	10	07	07	05	4,88	2,23	1,74	1,74	1,40	2,2	12,0	14,2	520	2800	4150	12,66	6,8	4,30	A+	4,29	•	•
	24	10	07	07	05	5,27	2,11	1,65	1,65	1,32	2,2	12,0	14,2	520	2800	4150	12,66	6,8	4,30	A+	4,29	•	•
	22	13	07	07	05	4,62	2,77	1,65	1,65	1,32	2,2	12,0	14,2	520	2800	4150	12,66	6,8	4,30	A+	4,29	•	•
	24	13	07	07	05	5,00	2,63	1,56	1,56	1,25	2,2	12,0	14,2	520	2800	4150	12,66	6,8	4,30	A+	4,29	•	•
	22	10	10	07	05	4,69	2,15	2,15	1,68	1,34	2,2	12,0	14,2	520	2800	4150	12,66	6,8	4,30	A+	4,29	•	•
	24	10	10	07	05	5,08	2,03	2,03	1,59	1,27	2,2	12,0	14,2	520	2800	4150	12,66	6,8	4,30	A+	4,29	•	•
	22	13	10	07	05	4,44	2,67	2,03	1,59	1,27	2,2	12,0	14,2	520	2800	4150	12,66	6,8	4,30	A+	4,29	•	•
	24	13	10	07	05	4,82	2,53	1,93	1,51	1,21	2,2	12,0	14,2	520	2800	4150	12,66	6,8	4,30	A+	4,29	•	•
	22	13	13	07	05	4,22	2,53	2,53	1,51	1,21	2,2	12,0	14,2	520	2800	4150	12,66	6,8	4,30	A+	4,29	•	•
	24	13	13	07	05	4,59	2,41	2,41	1,44	1,15	2,2	12,0	14,2	520	2800	4150	12,66	6,8	4,30	A+	4,29	•	•
	22	10	10	10	05	4,52	2,06	2,06	2,06	1,29	2,2	12,0	14,2	520	2800	4150	12,66	6,8	4,30	A+	4,29	•	•
	24	10	10	10	05	4,90	1,96	1,96	1,96	1,22	2,2	12,0	14,2	520	2800	4150	12,66	6,8	4,30	A+	4,29	•	•
	22	13	10	10	05	4,29	2,57	1,96	1,96	1,22	2,2	12,0	14,2	520	2800	4150	12,66	6,8	4,30	A+	4,29	•	•
	24	13	10	10	05	4,66	2,45	1,86	1,86	1,17	2,2	12,0	14,2	520	2800	4150	12,66	6,8	4,30	A+	4,29	•	•
	22	13	13	10	05	4,08	2,45	2,45	1,86	1,17	2,2	12,0	14,2	520	2800	4150	12,66	6,8	4,30	A+	4,29	•	•
	24	13	13	10	05	4,44	2,33	2,33	1,78	1,11	2,2	12,0	14,2	520	2800	4150	12,66	6,8	4,30	A+	4,29	•	•
	22	13	13	13	05	3,89	2,33	2,33	2,33	1,11	2,2	12,0	14,2	520	2800	4150	12,66	6,8	4,30	A+	4,29	•	•
	22	07	07	07	07	4,94	1,76	1,76	1,76	1,76	2,2	12,0	14,2	520	2800	4150	12,66	6,8	4,30	A+	4,29	•	•
	24	07	07	07	07	5,33	1,67	1,67	1,67	1,67	2,2	12,0	14,2	520	2800	4150	12,66	6,8	4,30	A+	4,29	•	•
	22	10	07	07	07	4,75	2,17	1,69	1,69	1,69	2,2	12,0	14,2	520	2800	4150	12,66	6,8	4,30	A+	4,29	•	•
	24	10	07	07	07	5,13	2,05	1,60	1,60	1,60	2,2	12,0	14,2	520	2800	4150	12,66	6,8	4,30	A+	4,29	•	•
	22	13	07	07	07	4,49	2,70	1,60	1,60	1,60	2,2	12,0	14,2	520	2800	4150	12,66	6,8	4,30	A+	4,29	•	•
	24	13	07	07	07	4,87	2,56	1,52	1,52	1,52	2,2	12,0	14,2	520	2800	4150	12,66	6,8	4,30	A+	4,29	•	•
	22	10	10	07	07	4,57	2,09	2,09	1,63	1,63	2,2	12,0	14,2	520	2800	4150	12,66	6,8	4,30	A+	4,29	•	•
	24	10	10	07	07	4,95	1,98	1,98	1,55	1,55	2,2	12,0	14,2	520	2800	4150	12,66	6,8	4,30	A+	4,29	•	•
	22	13	10	07	07	4,33	2,60	1,98	1,55	1,55	2,2	12,0	14,2	520	2800	4150	12,66	6,8	4,30	A+	4,29	•	•
	24	13	10	07	07	4,71	2,47	1,88	1,47	1,47	2,2	12,0	14,2	520	2800	4150	12,66	6,8	4,30	A+	4,29	•	•
	22	13	13	07	07	4,12	2,47	2,47	1,47	1,47	2,2	12,0	14,2	520	2800	4150	12,66	6,8	4,30	A+	4,29	•	•
	24	13	13	07	07	4,49	2,36	2,36	1,40	1,40	2,2	12,0	14,2	520	2800	4150	12,66	6,8	4,30	A+	4,29	•	•
	22	10	10	10	07	4,40	2,01	2,01	2,01	1,57	2,2	12,0	14,2	520	2800	4150	12,66	6,8	4,30	A+	4,29	•	•
	24	10	10	10	07	4,78	1,91	1,91	1,91	1,49	2,2	12,0	14,2	520	2800	4150	12,66	6,8	4,30	A+	4,29	•	•
	22	13	10	10	07	4,18	2,51	1,91	1,91	1,49	2,2	12,0	14,2	520	2800	4150	12,66	6,8	4,30	A+	4,29	•	•
	24	13	10	10	07	4,55	2,39	1,82	1,82	1,42	2,2	12,0	14,2	520	2800	4150	12,66	6,8	4,30	A+	4,29	•	•
	22	13	13	10	07	3,98	2,39	2,39	1,82	1,42	2,2	12,0	14,2	520	2800	4150	12,66	6,8	4,30	A+	4,29	•	•
	24	13	13	10	07	4,34	2,28	2,28	1,74	1,36	2,2	12,0	14,2	520	2800	4150	12,66	6,8	4,30	A+	4,29	•	•
	22	13	13	13	07	3,80	2,28	2,28	2,28	1,36	2,2	12,0	14,2	520	2800	4150	12,66	6,8	4,30	A+	4,29	•	•
	22	10	10	10	10	4,24	1,94	1,94	1,94	1,94	2,2	12,0	14,2	520	2800	4150	12,66	6,8	4,30	A+	4,29	•	•
	24	10	10	10	10	4,62	1,85	1,85	1,85	1,85	2,2	12,0	14,2	520	2800	4150	12,66	6,8	4,30	A+	4,29	•	•
	22	13	10	10	10	4,04	2,42	1,85	1,85	1,85	2,2	12,0	14,2	520	2800	4150	12,66	6,8	4,30	A+	4,29	•	•
	24	13	10	10	10	4,40	2,31	1,76	1,76	1,76	2,2	12,0	14,2	520	2800	4150	12,66	6,8	4,30	A+	4,29	•	•
	22	13	13	10	10	3,85	2,31	2,31	1,76	1,76	2,2	12,0	14,2	520	2800	4150	12,66	6,8	4,30	A+	4,29	•	•

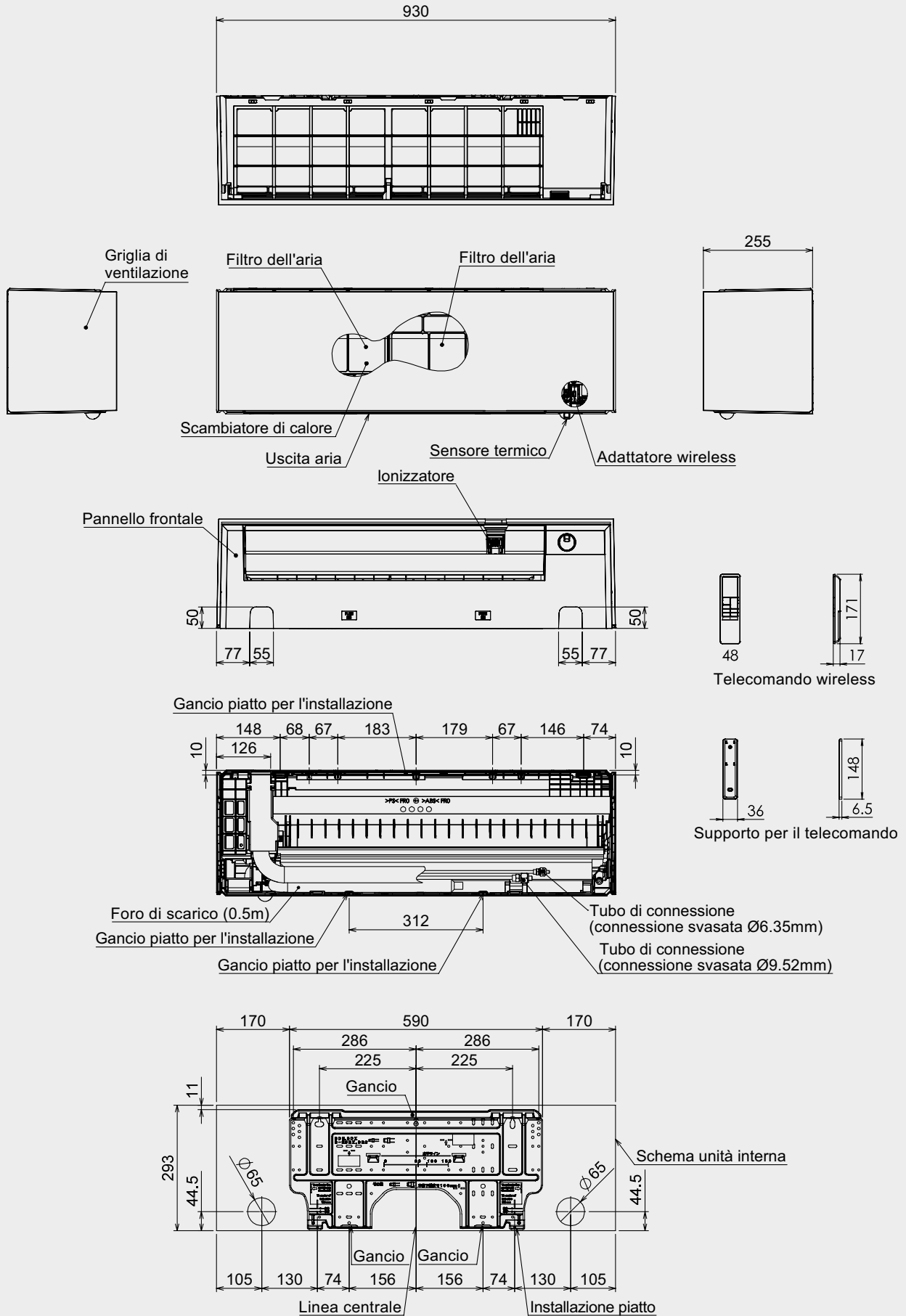
Tutte le combinazioni sono valide per le combinazioni con le unità a parete SHORAI B&W.

BE = Bonus Edilizi CT = Conto Termico

DIMENSIONALI

Unità Interne Daiseikai Wood: RAS-B10S4KVDG-E, RAS-B13S4KVDG-E, RAS-B18S4KVDG-E

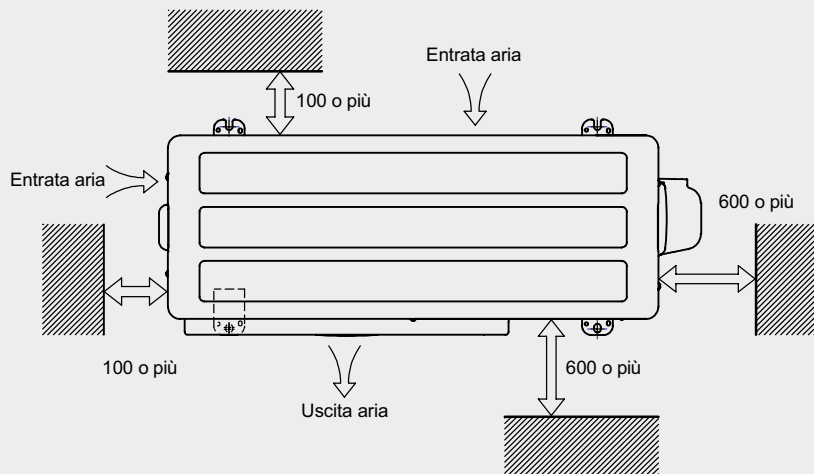
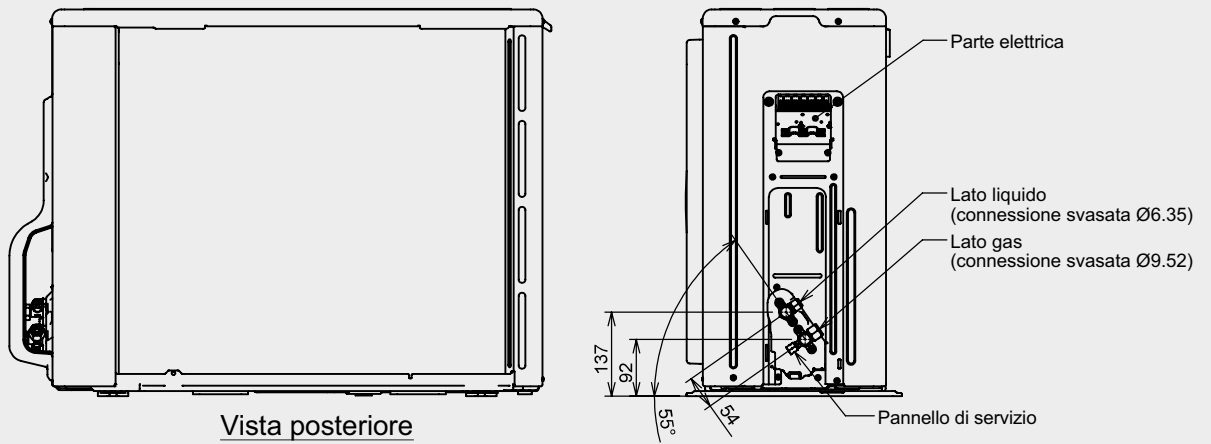
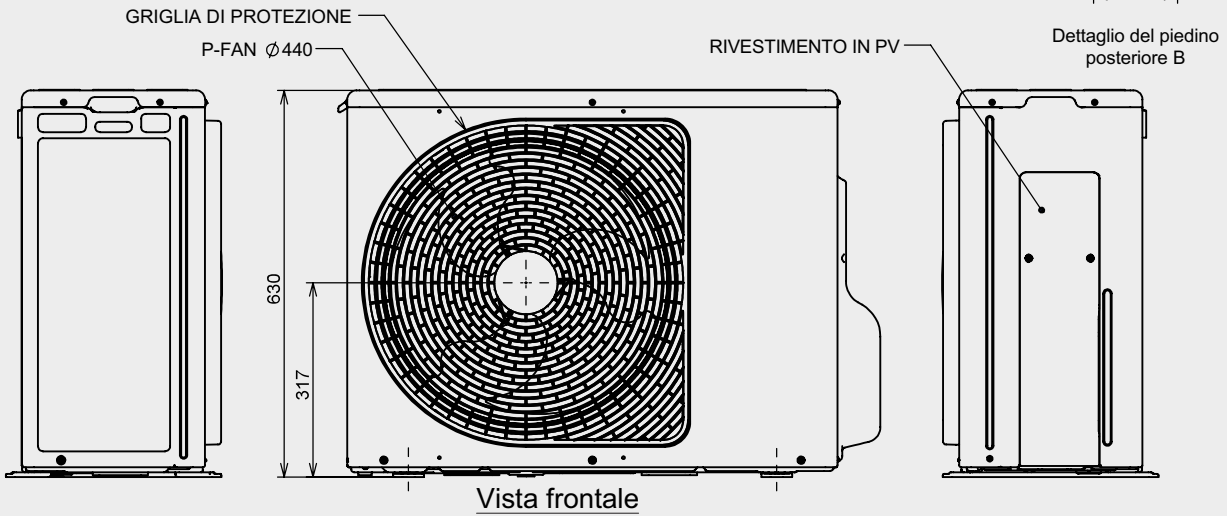
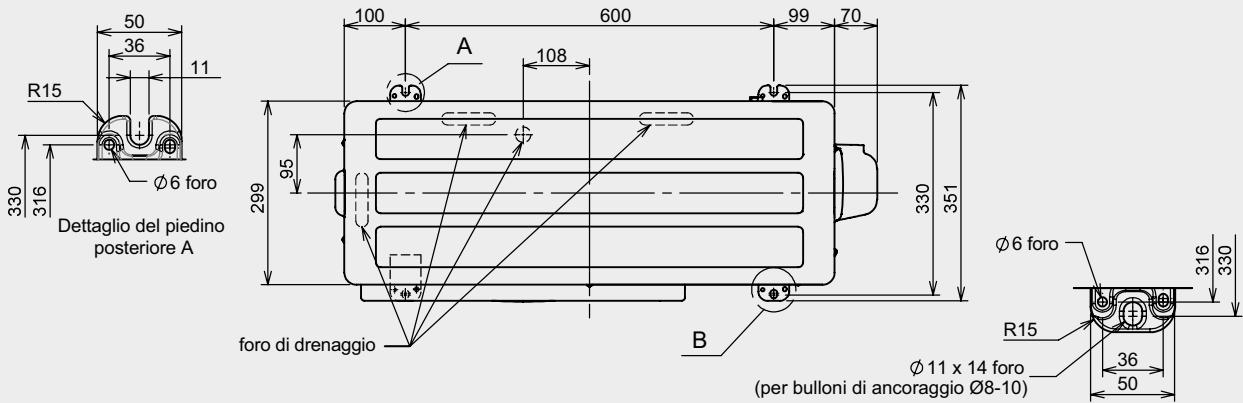




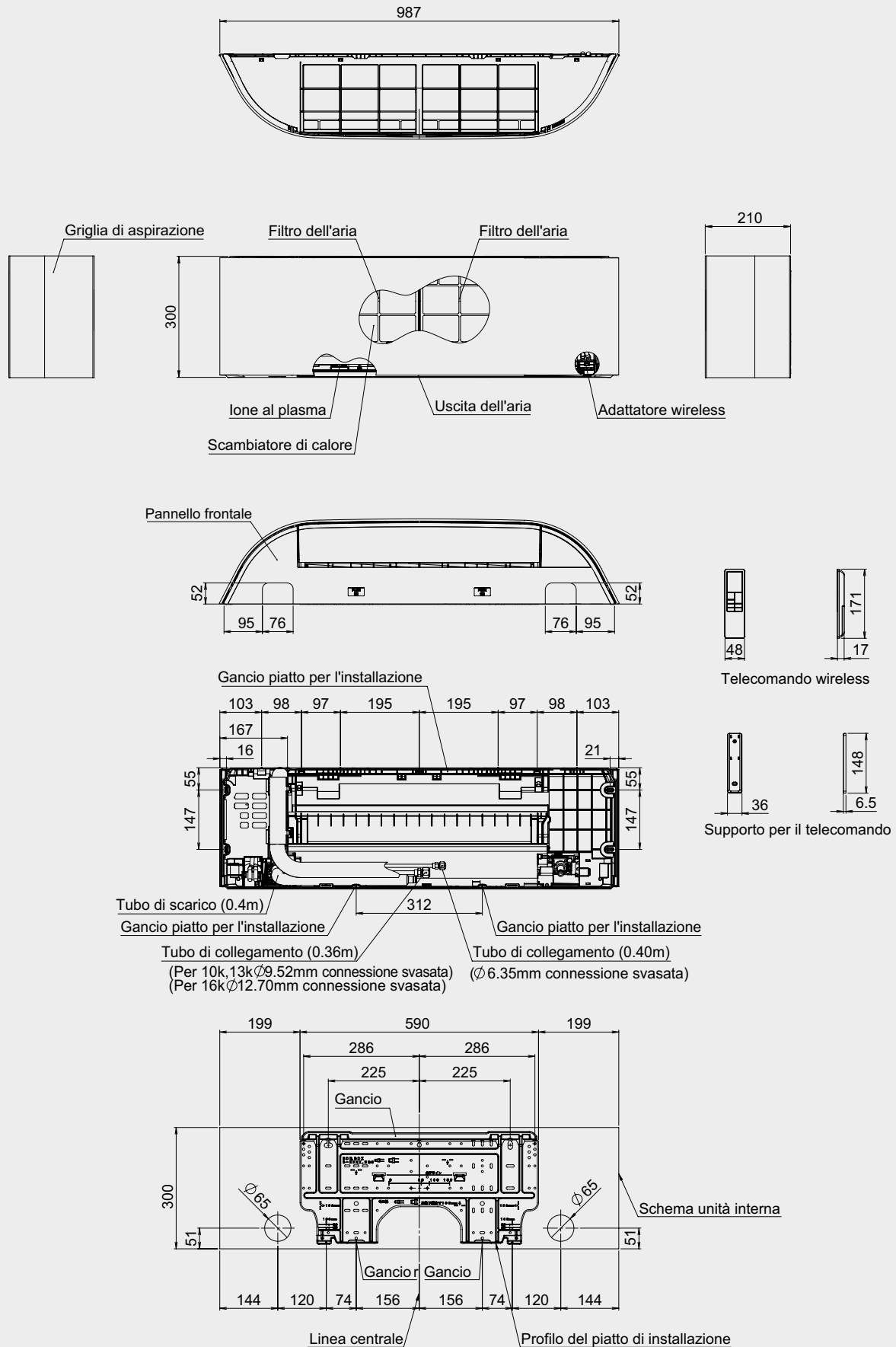
[Unità: mm]

DIMENSIONALI

Unità Esterne Daiseikai: RAS-10S4AVPG-E, RAS-13S4AVPG-E, RAS-18S4AVPG-E



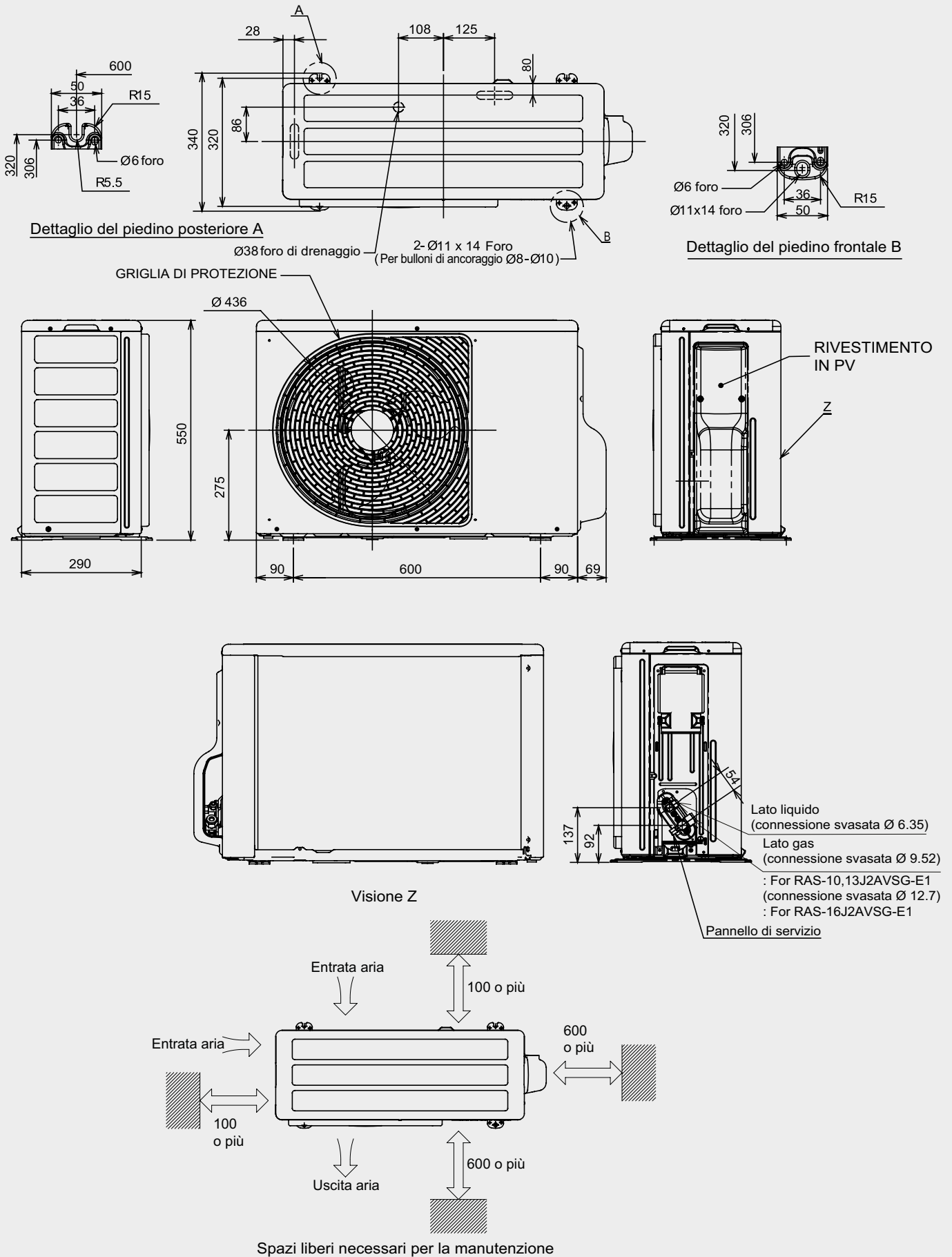
(Unità: mm)



(Unità: mm)

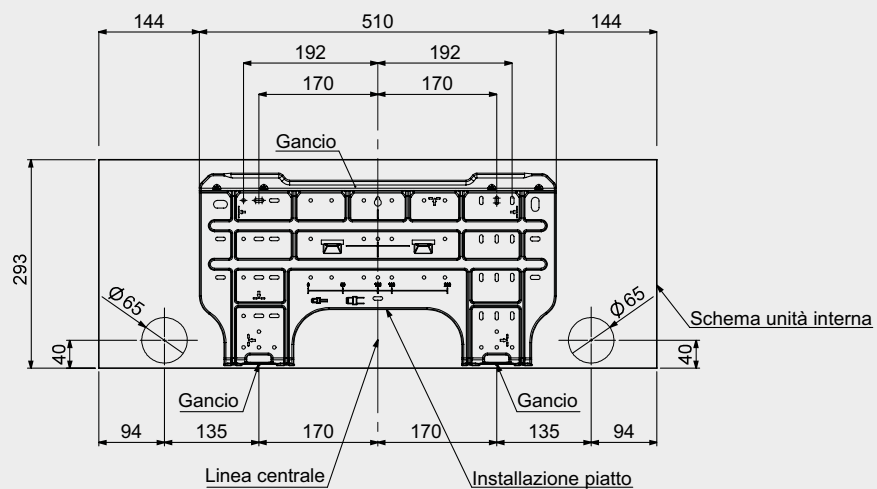
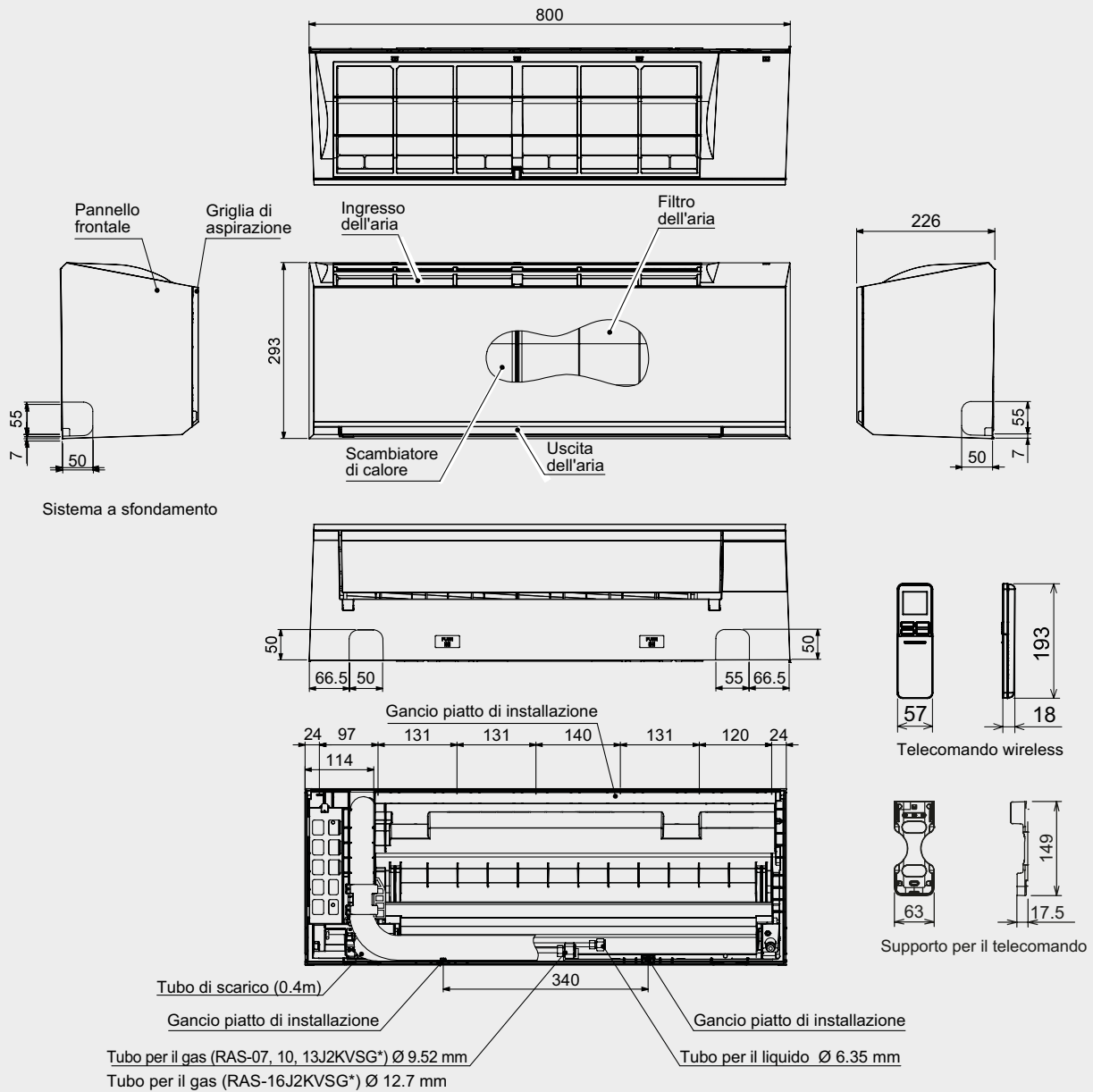
DIMENSIONALI

Unità Esterne Haori: RAS-10J2AVSG-E1, RAS-13J2AVSG-E1, RAS-16J2AVSG-E1



(Unità: mm)

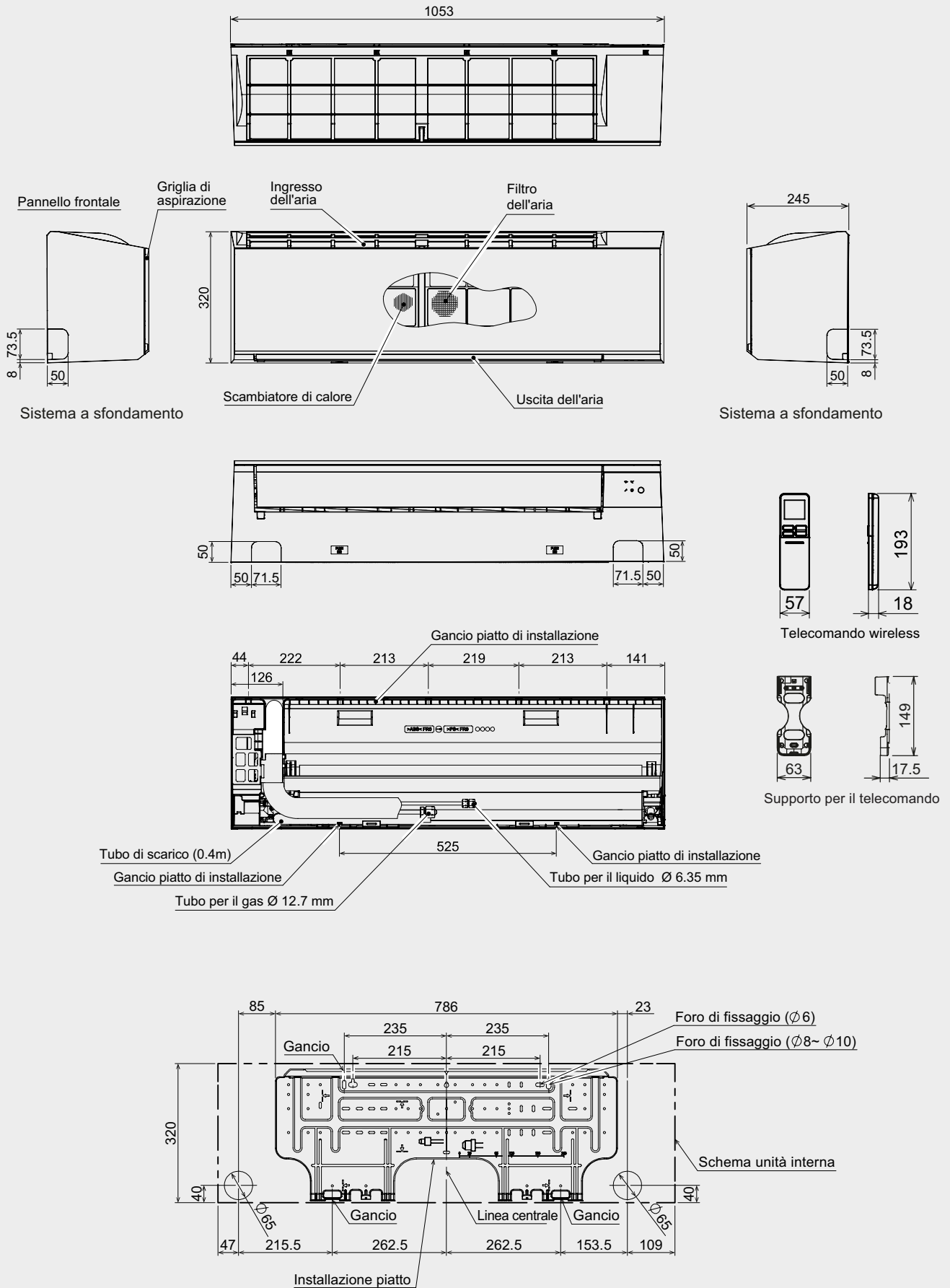
Unità Interne Shorai Edge Black & White: RAS-B07G3KVSG(B)-E, RAS-B10G3KVSG(B)-E, RAS-B13G3KVSG(B)-E, RAS-B16G3KVSG(B)-E



(Unità: mm)

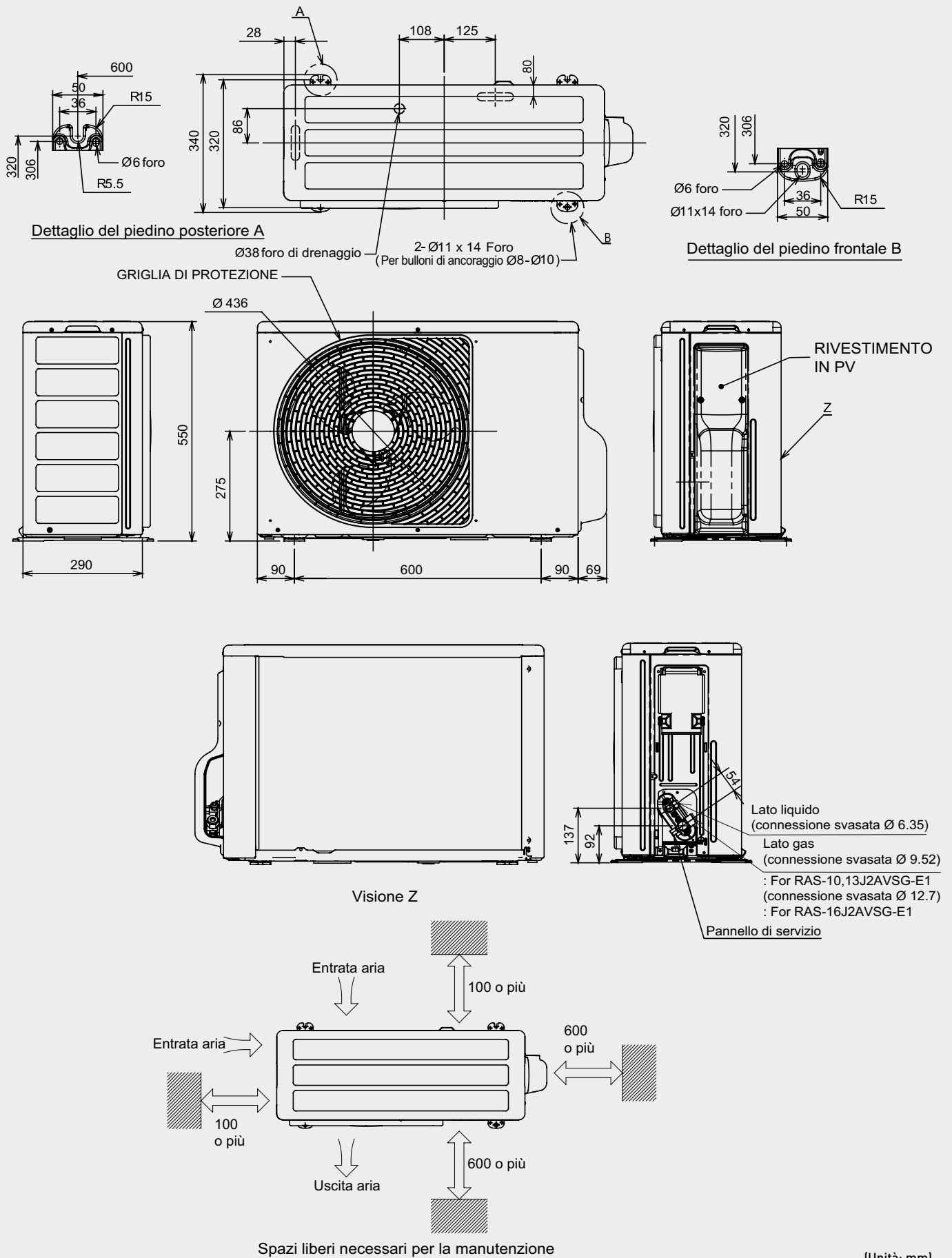
DIMENSIONALI

Unità Interne Shorai Edge Black & White: RAS-B18G3KVSG(B)-E, RAS-B22G3KVSG(B)-E, RAS-B24G3KVSG(B)-E



[Unità: mm]

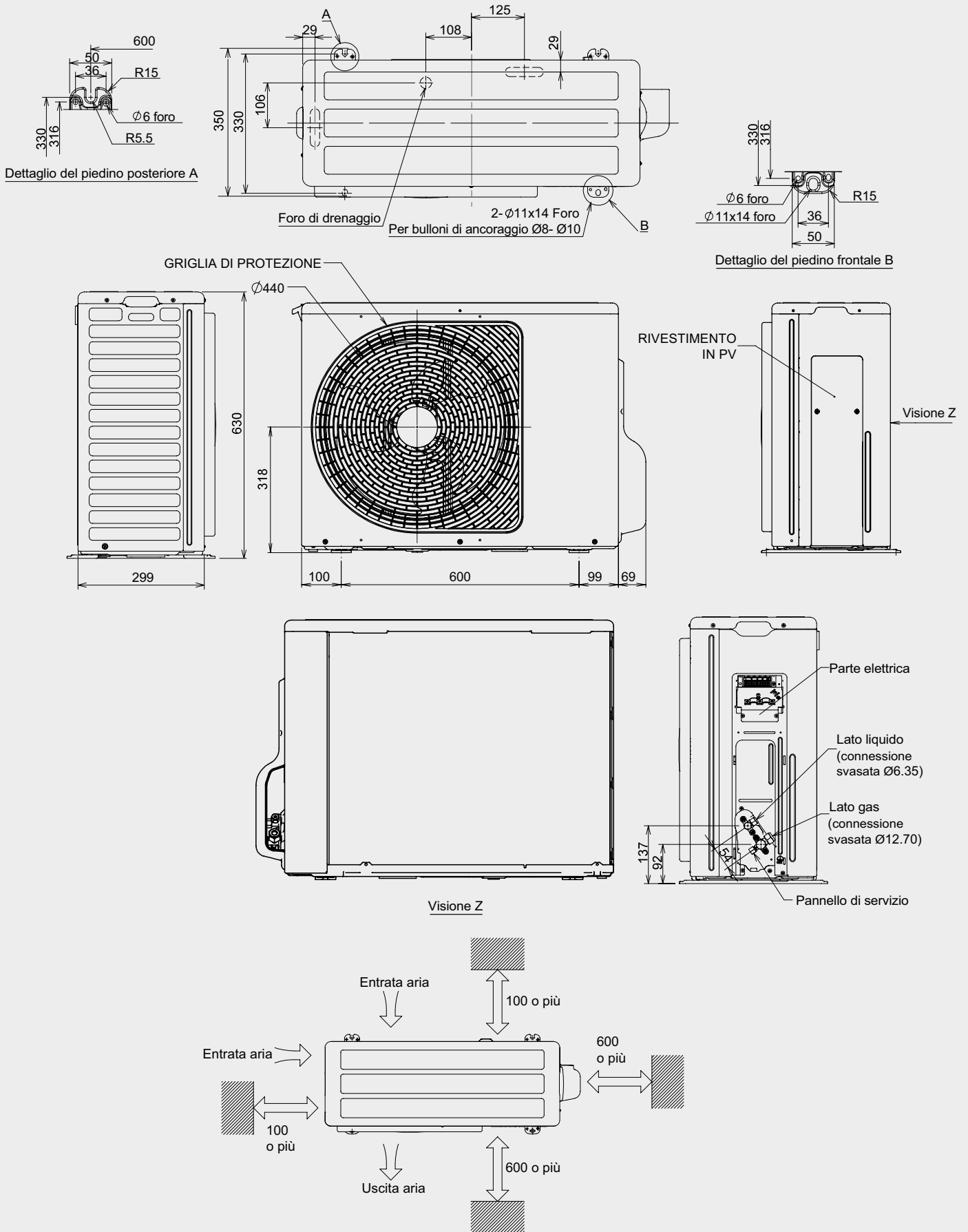
Unità Esterne Shorai Edge Black & White: RAS-07J2AVSG-E1, RAS-10J2AVSG-E1, RAS-13J2AVSG-E1, RAS-16J2AVSG-E1, RAS-18J2AVSG-E1, RAS-22J2AVSG-E1



[Unità: mm]

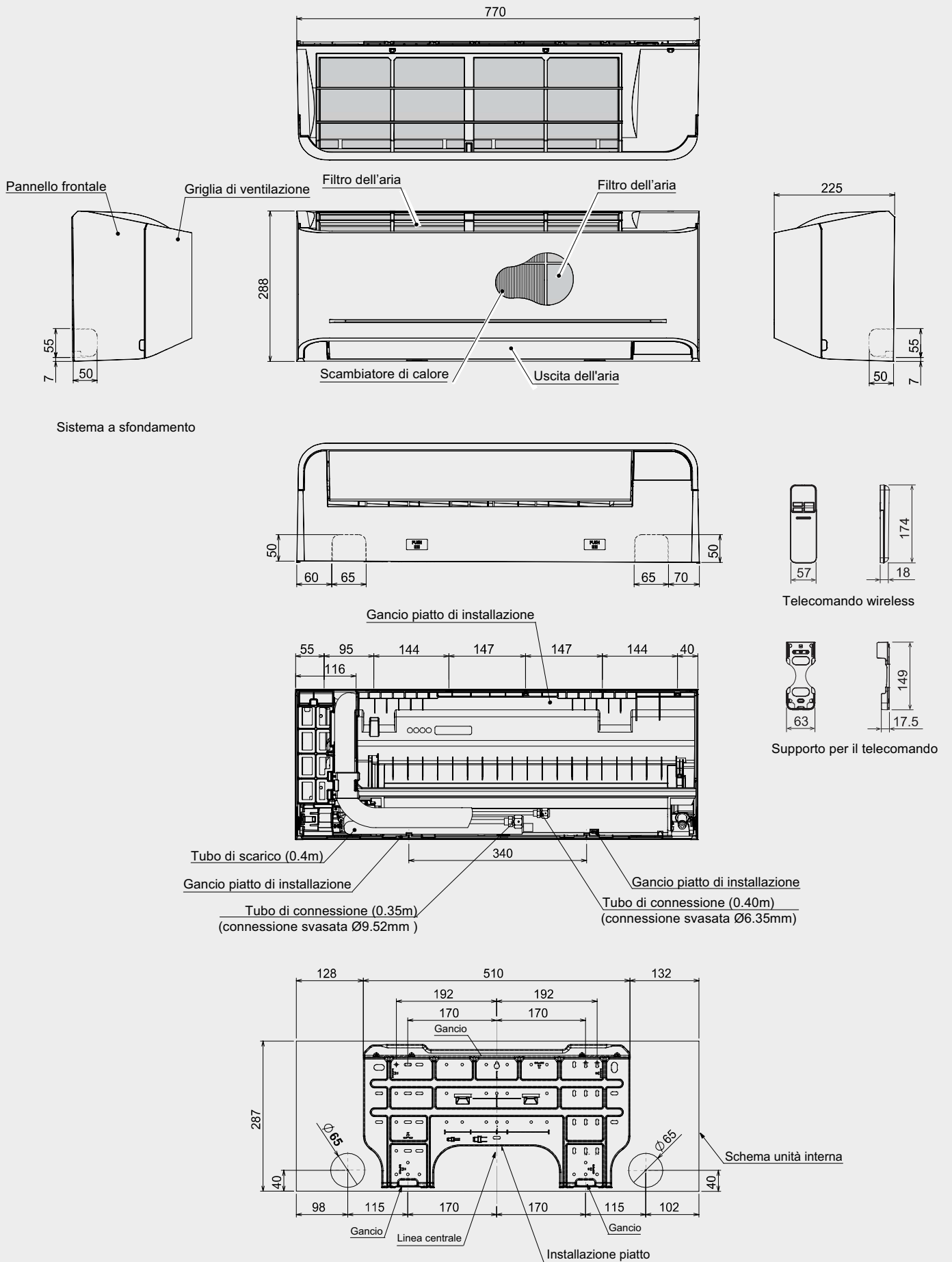
DIMENSIONALI

Unità Esterne Shorai Edge Black & White: RAS-24J2AVSG-E1, RAS-24J2AVSG-E2



Spazi liberi necessari per la manutenzione

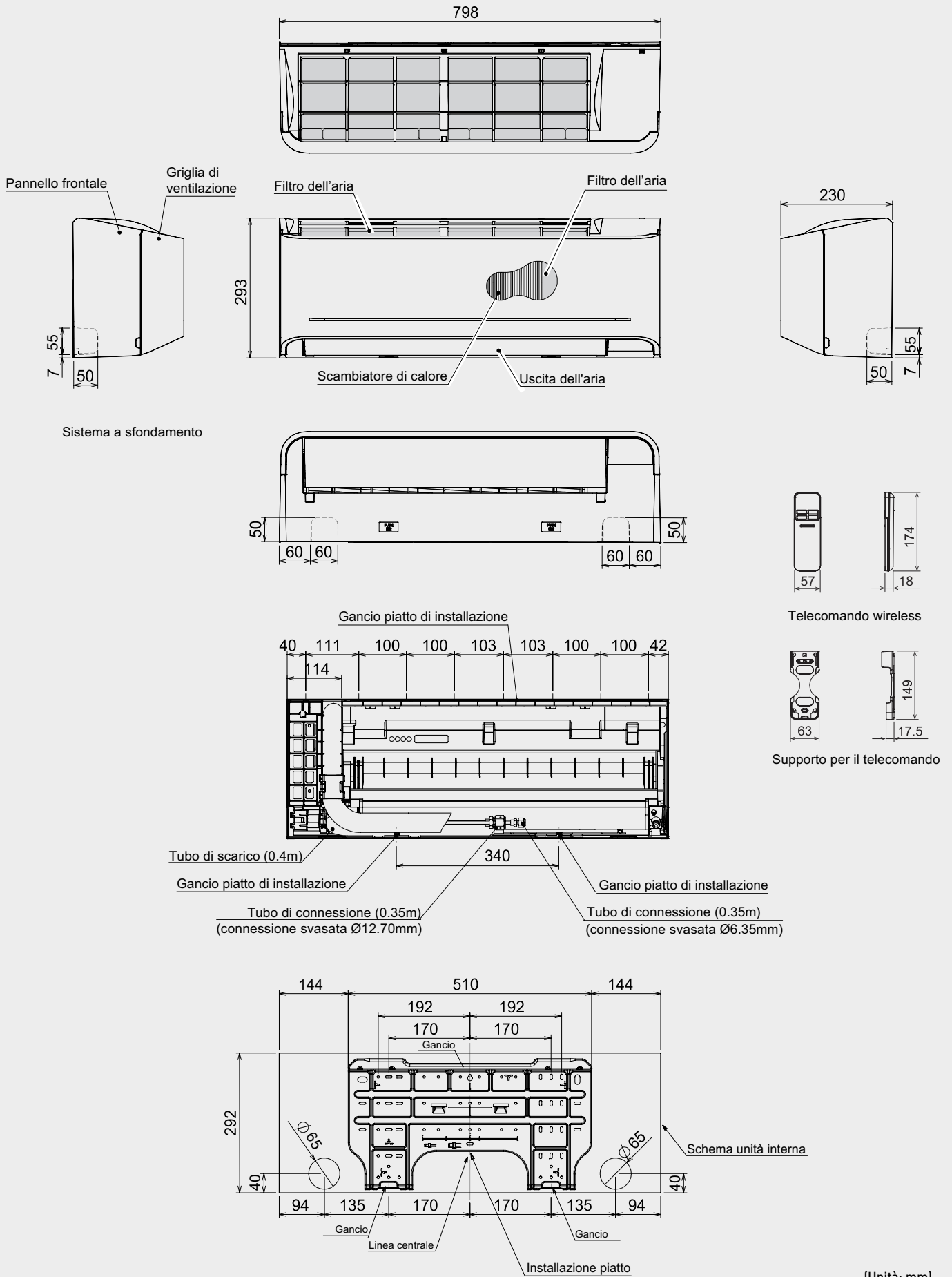
(Unità: mm)



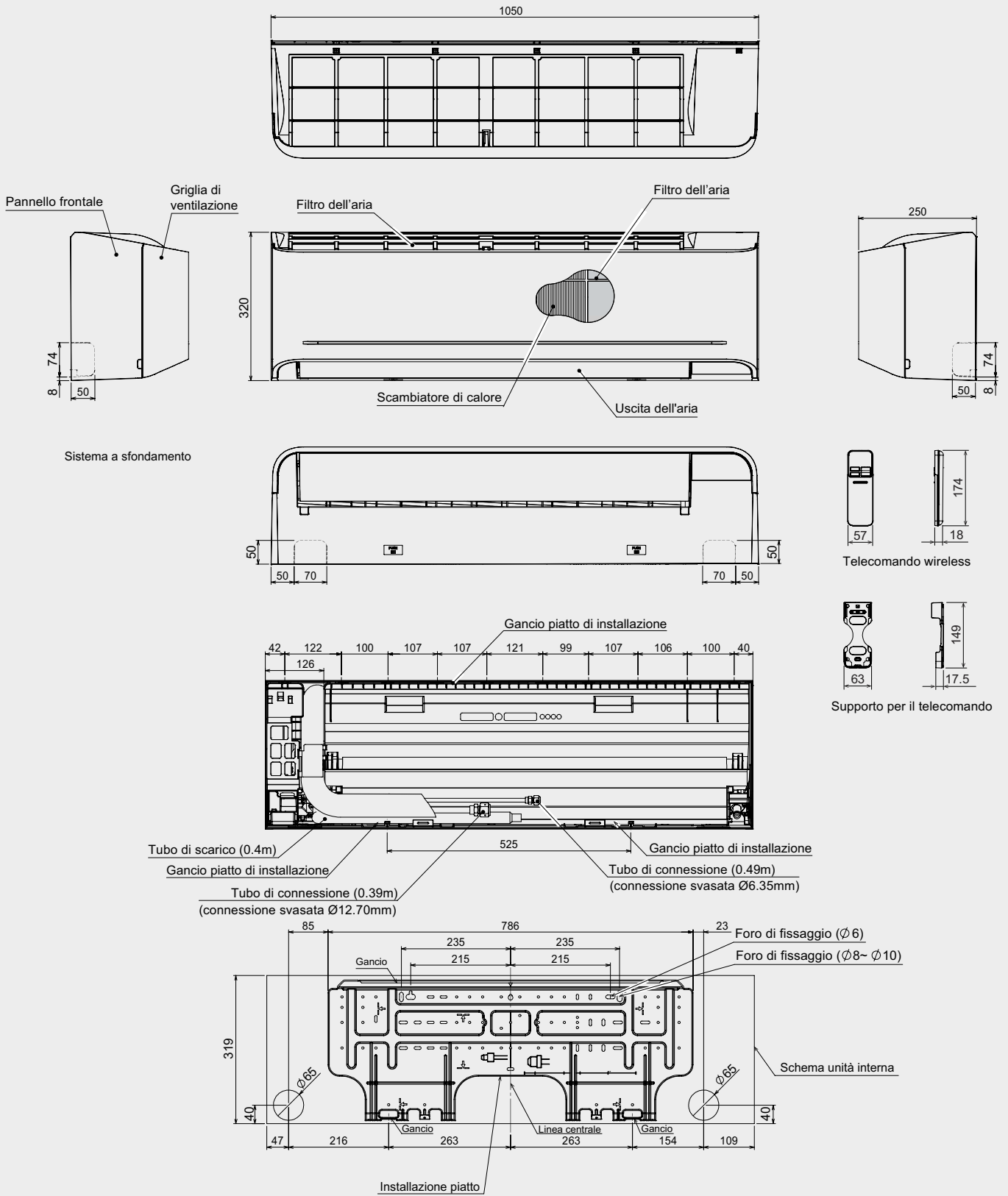
(Unità: mm)

DIMENSIONALI

Unità Interne Smart: RAS-B16S4KVG-E, RAS-B18S4KVG-E



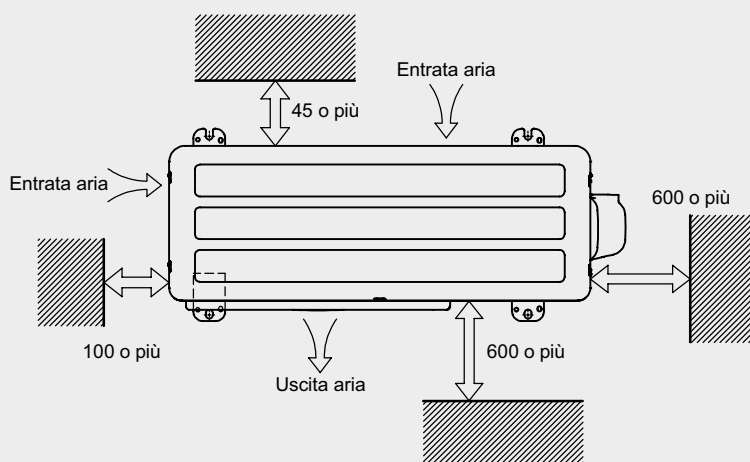
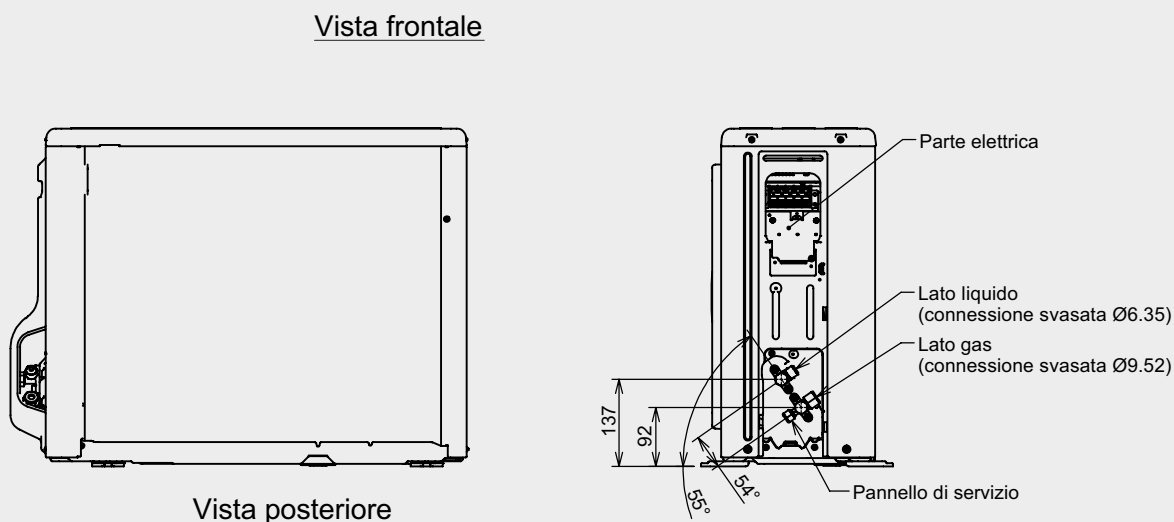
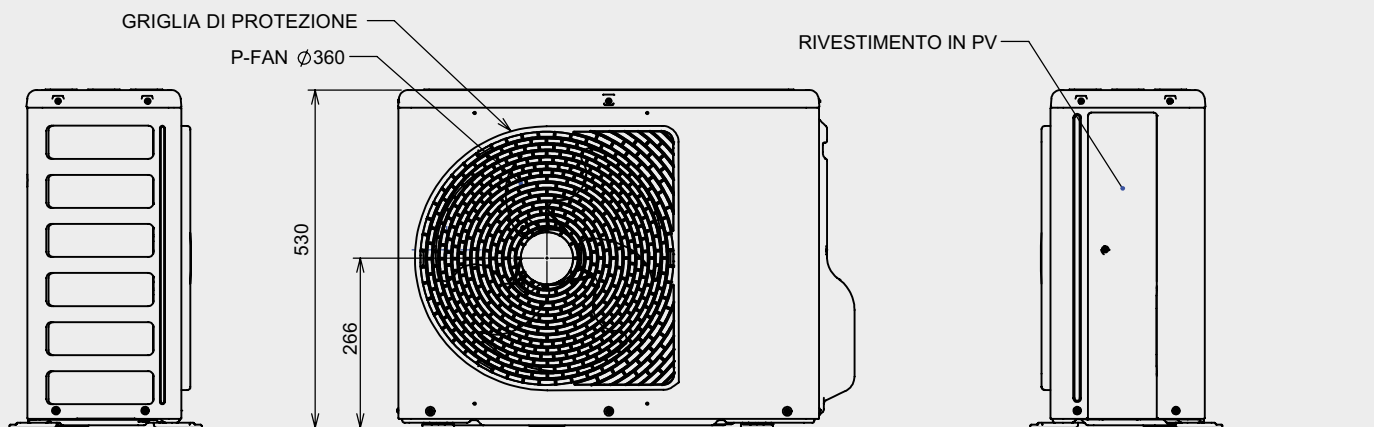
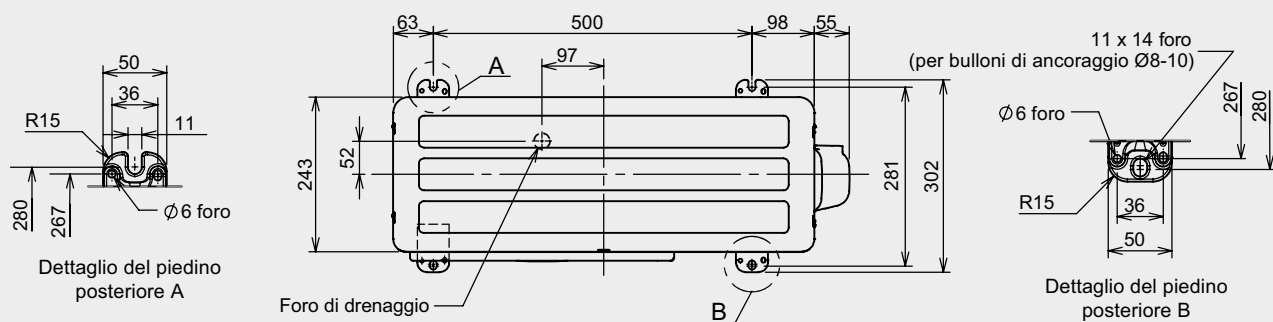
(Unità: mm)



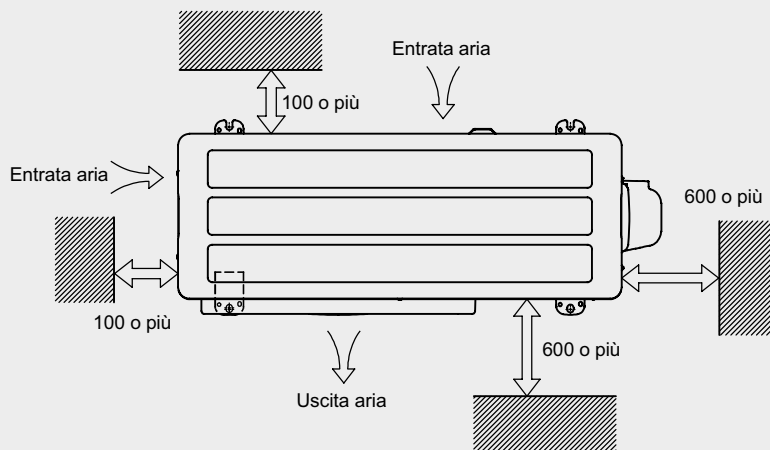
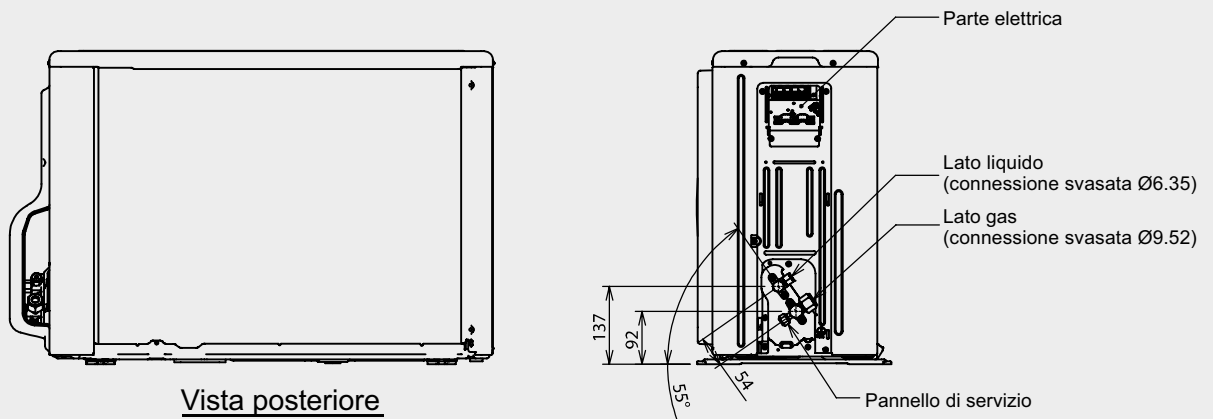
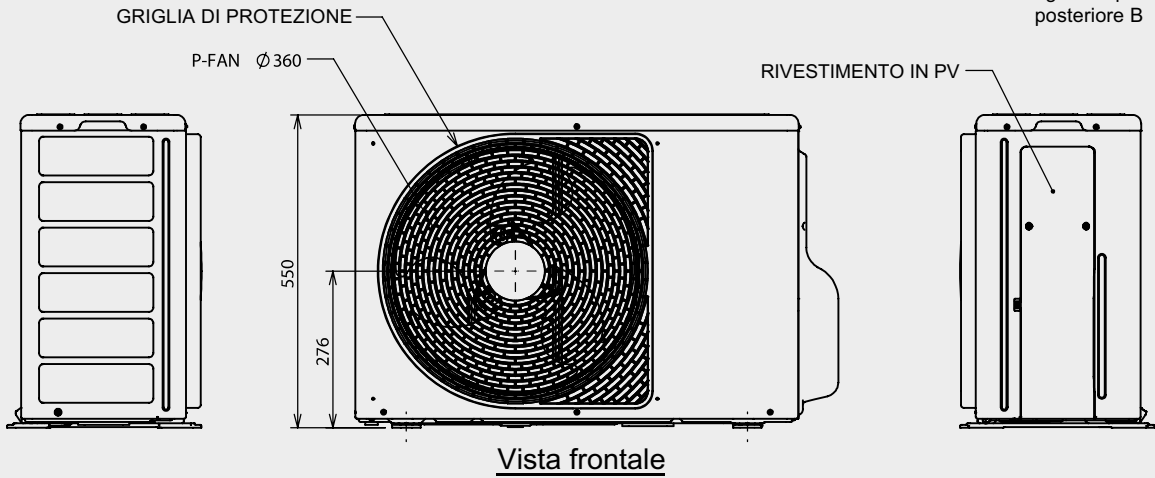
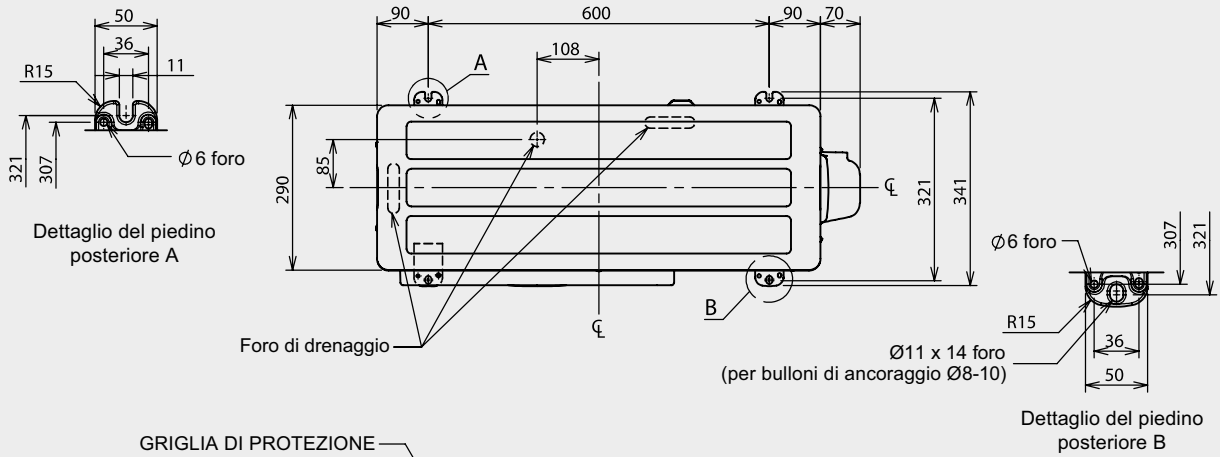
(Unità: mm)

DIMENSIONALI

Unità Esterne Smart: RAS-05E2AVG-E, RAS-07E2AVG-E, RAS-10E2AVG-E, RAS-13E2AVG-E



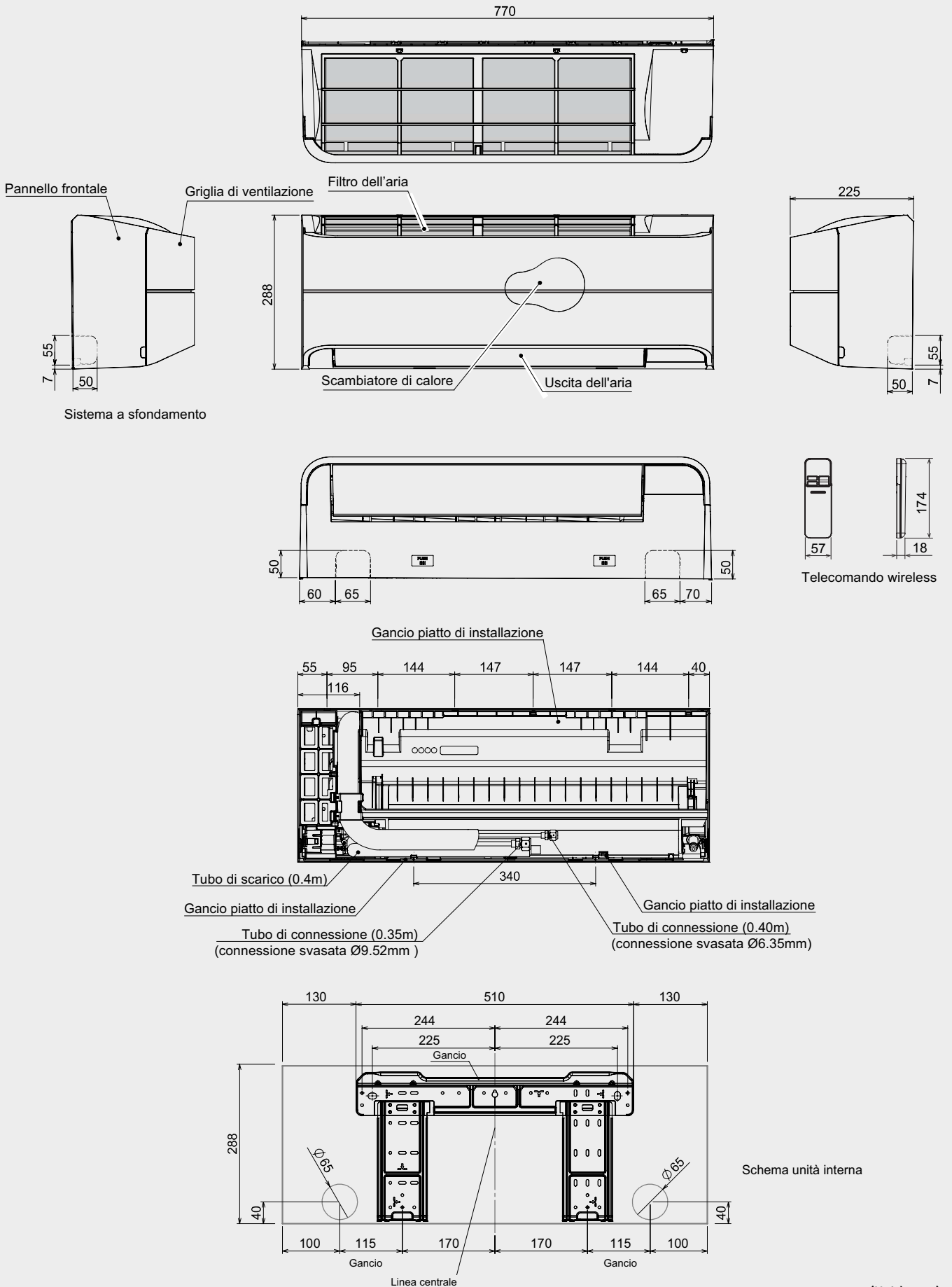
(Unità: mm)



(Unità: mm)

DIMENSIONALI

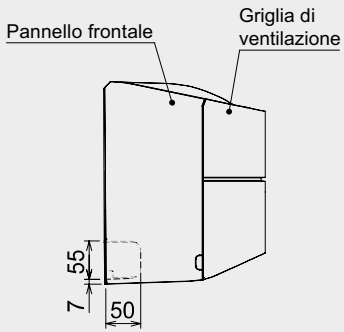
Unità Interne Classic: RAS-B05B2KVG-E2, RAS-B07B2KVG-E2, RAS-B10B2KVG-E2, RAS-B13B2KVG-E3



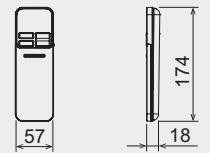
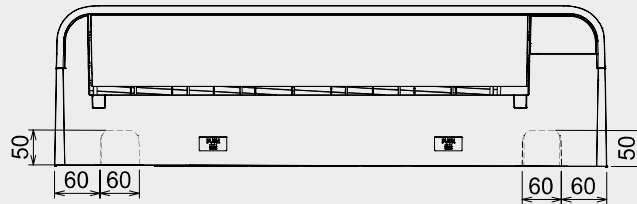
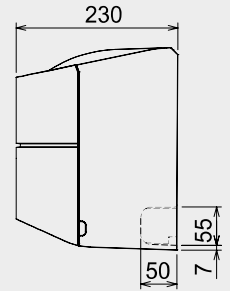
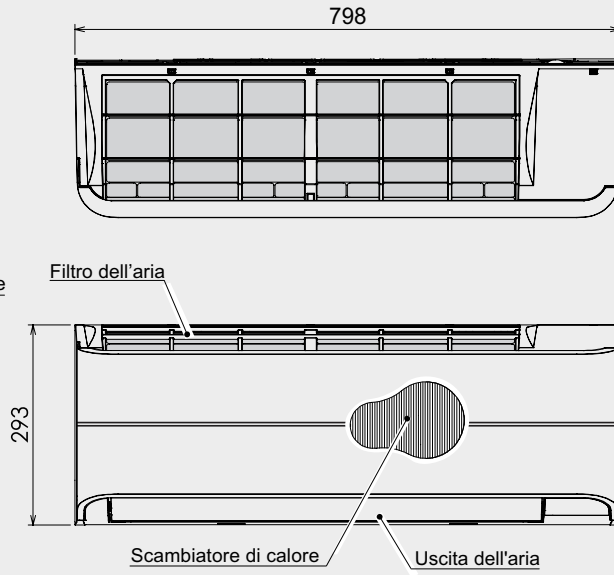
[Unità: mm]

Unità Interne Classic: RAS-B16B2KVG-E2, RAS-B18B2KVG-E2

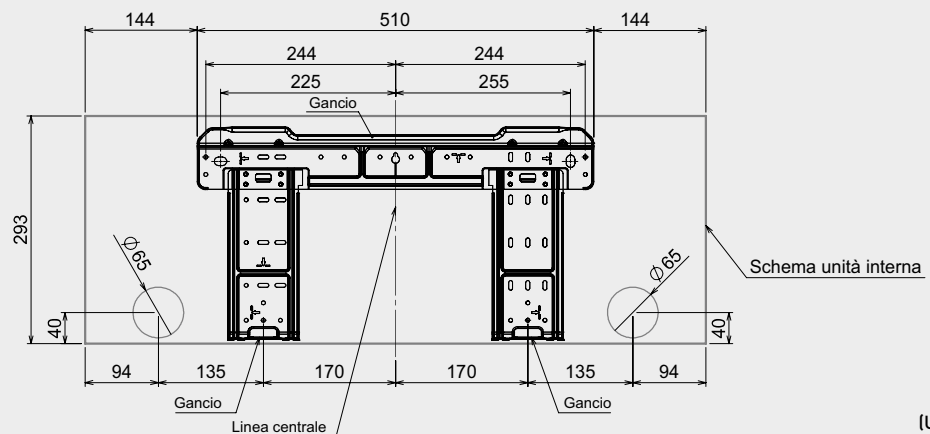
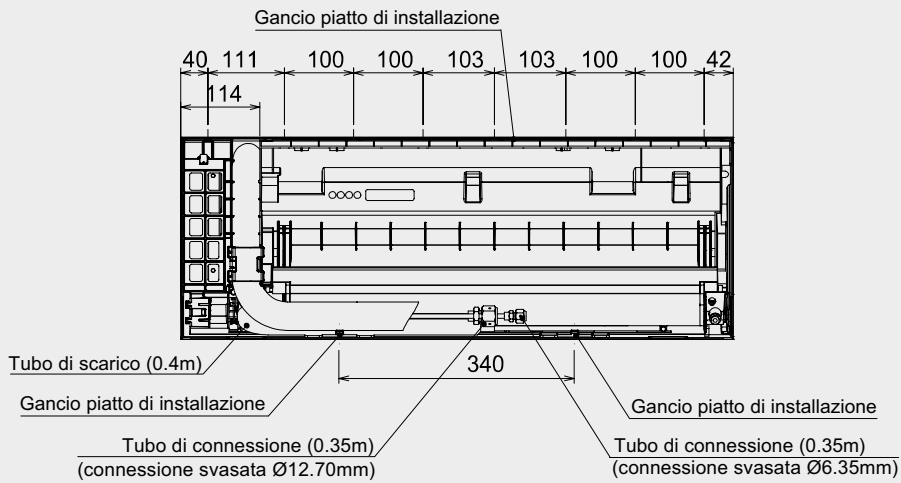
(Unità: mm)



Sistema a sfondamento



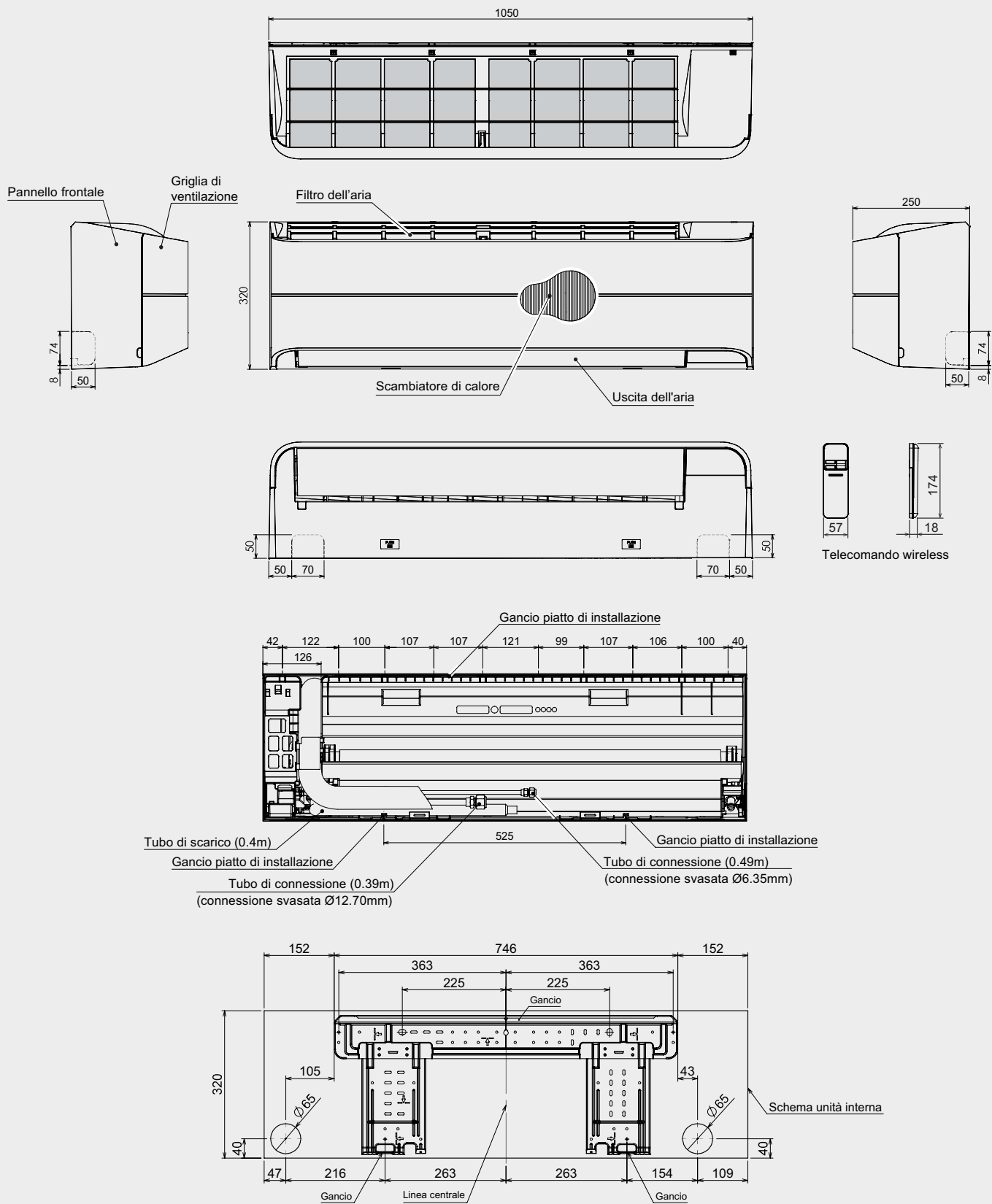
Telecomando wireless



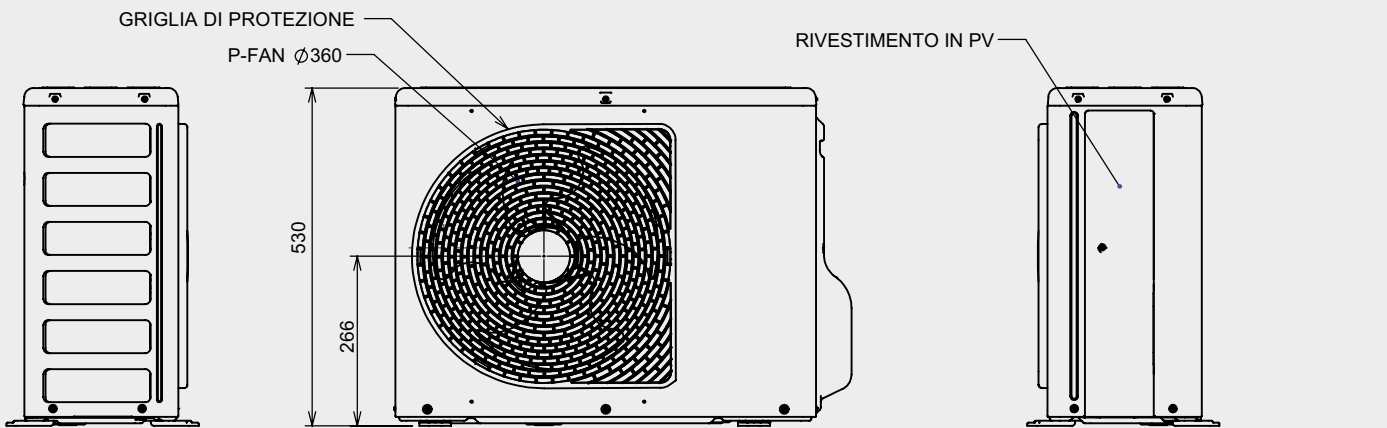
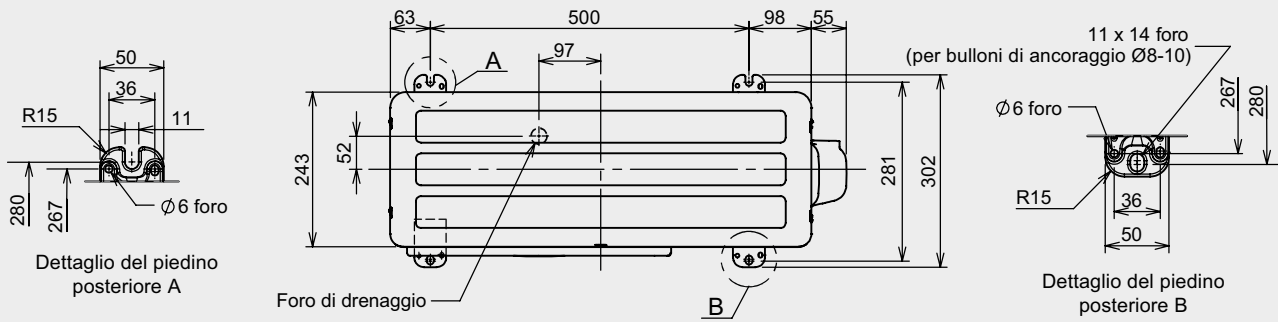
(Unità: mm)

DIMENSIONALI

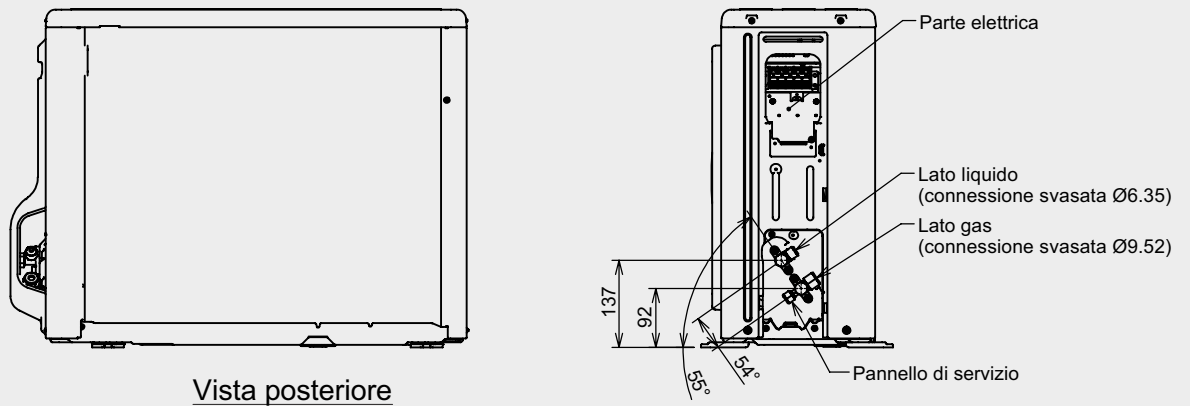
Unità Interne Classic: RAS-B24B2KVG-E2



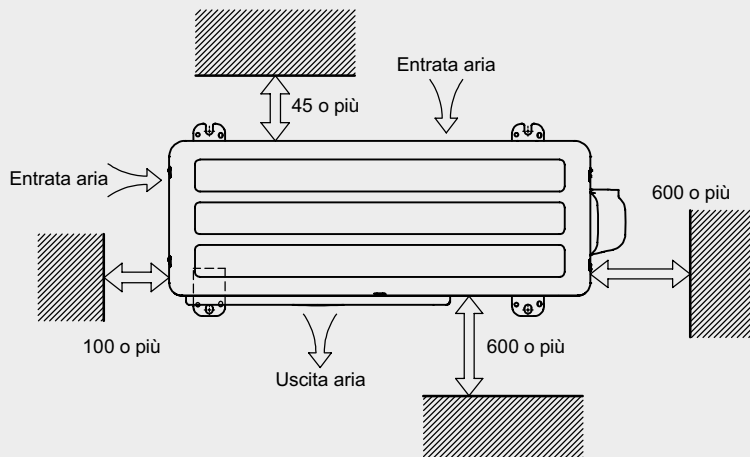
(Unità: mm)



Vista frontale



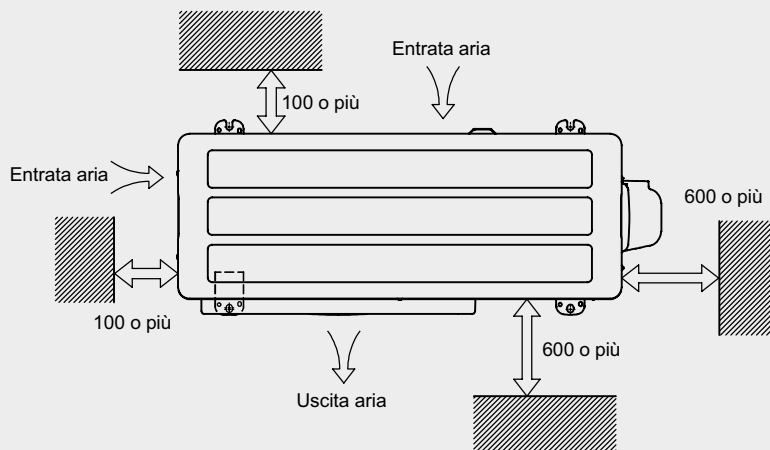
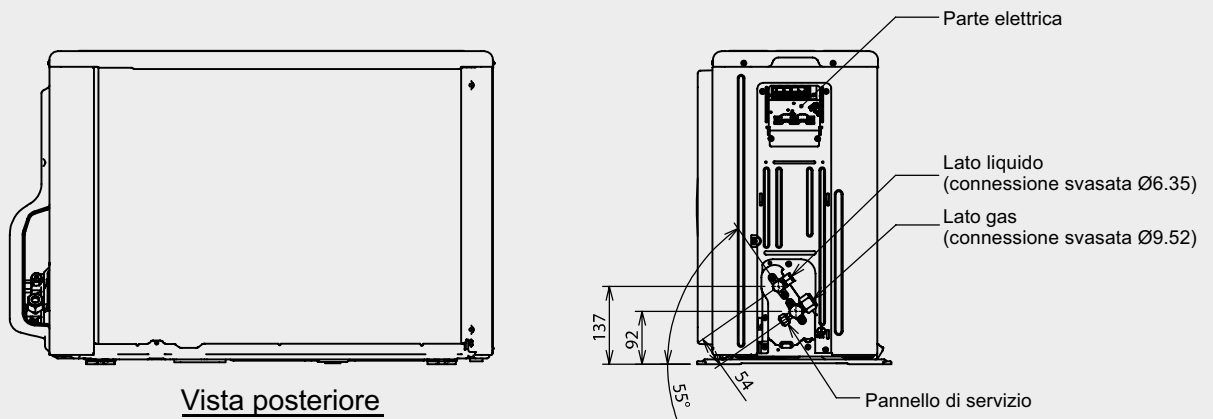
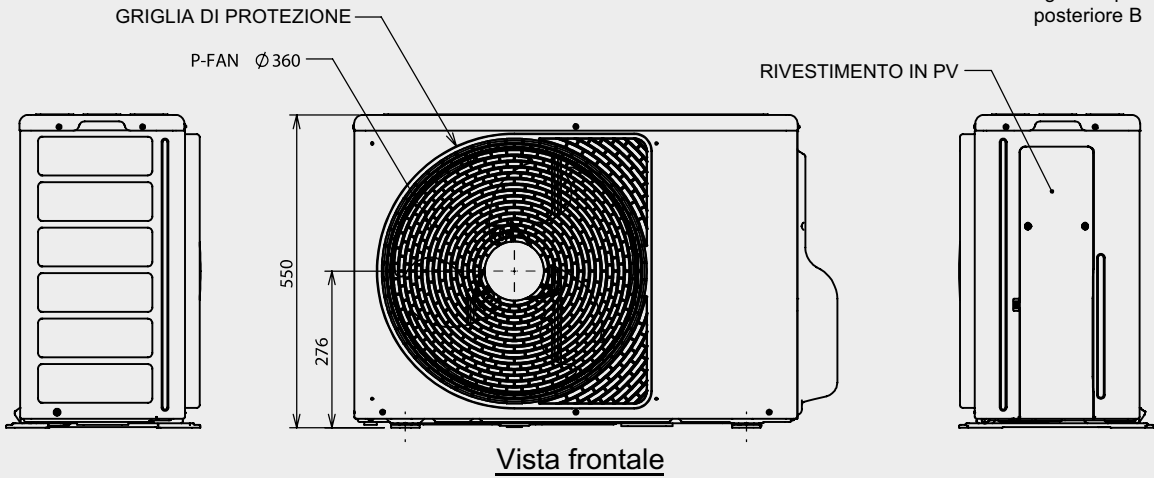
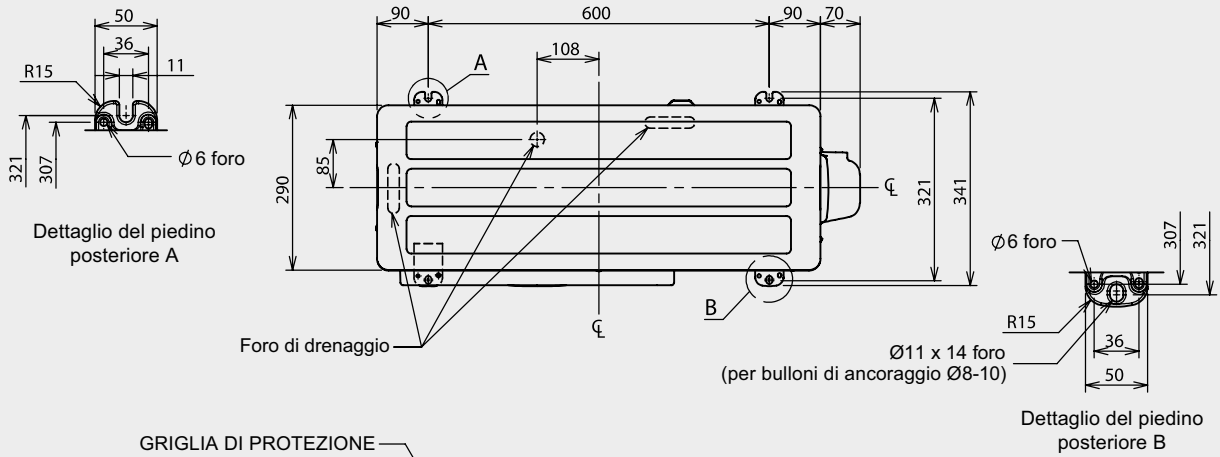
Vista posteriore



(Unità: mm)

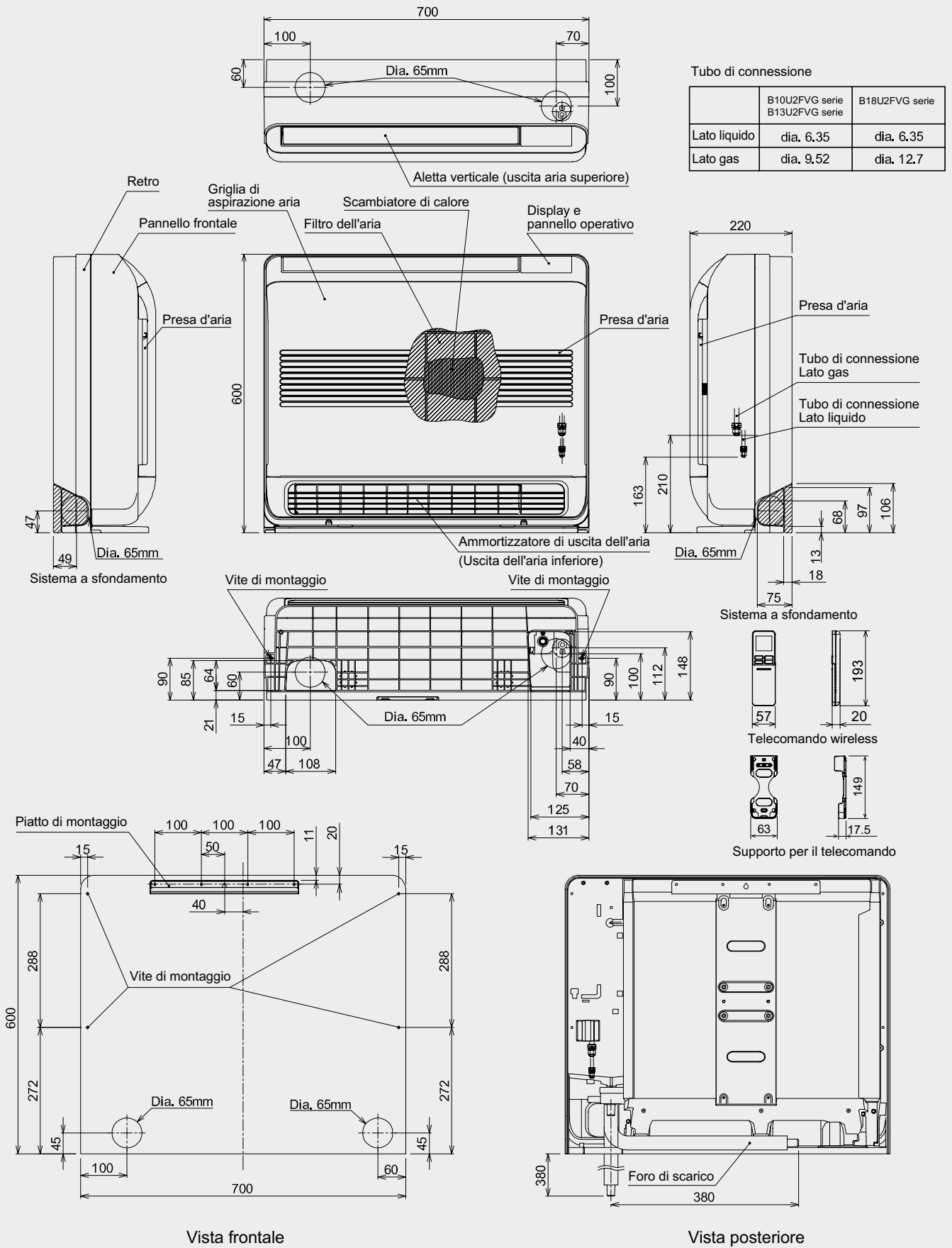
DIMENSIONALI

Unità Esterne Classic: RAS-16B2AVG-E2, RAS-18B2AVG-E2, RAS-24B2AVG-E2



(Unità: mm)

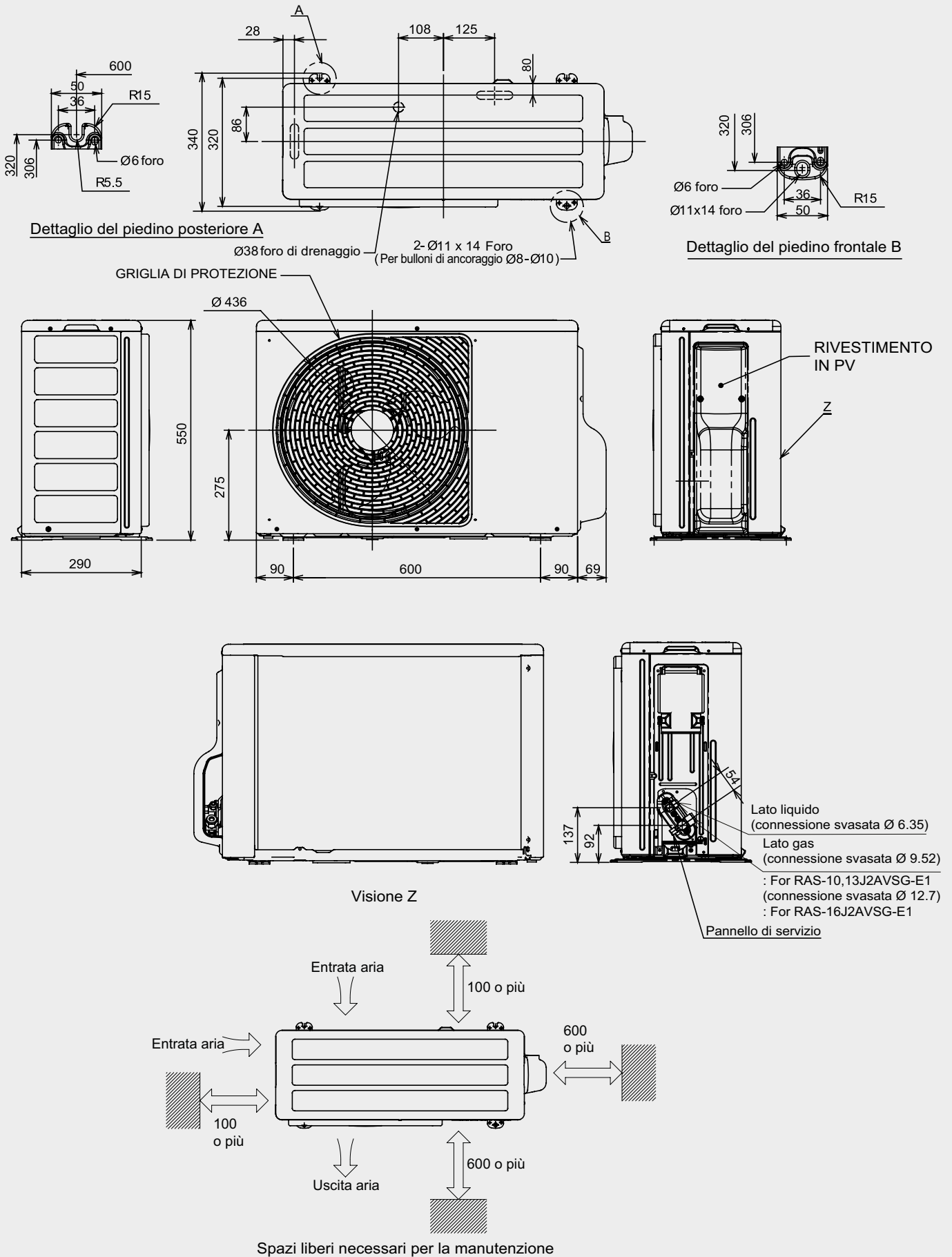
Unità Interne Console: RAS-B10J2FVG-E, RAS-B13J2FVG-E, RAS-B18J2FVG-E



(Unità: mm)

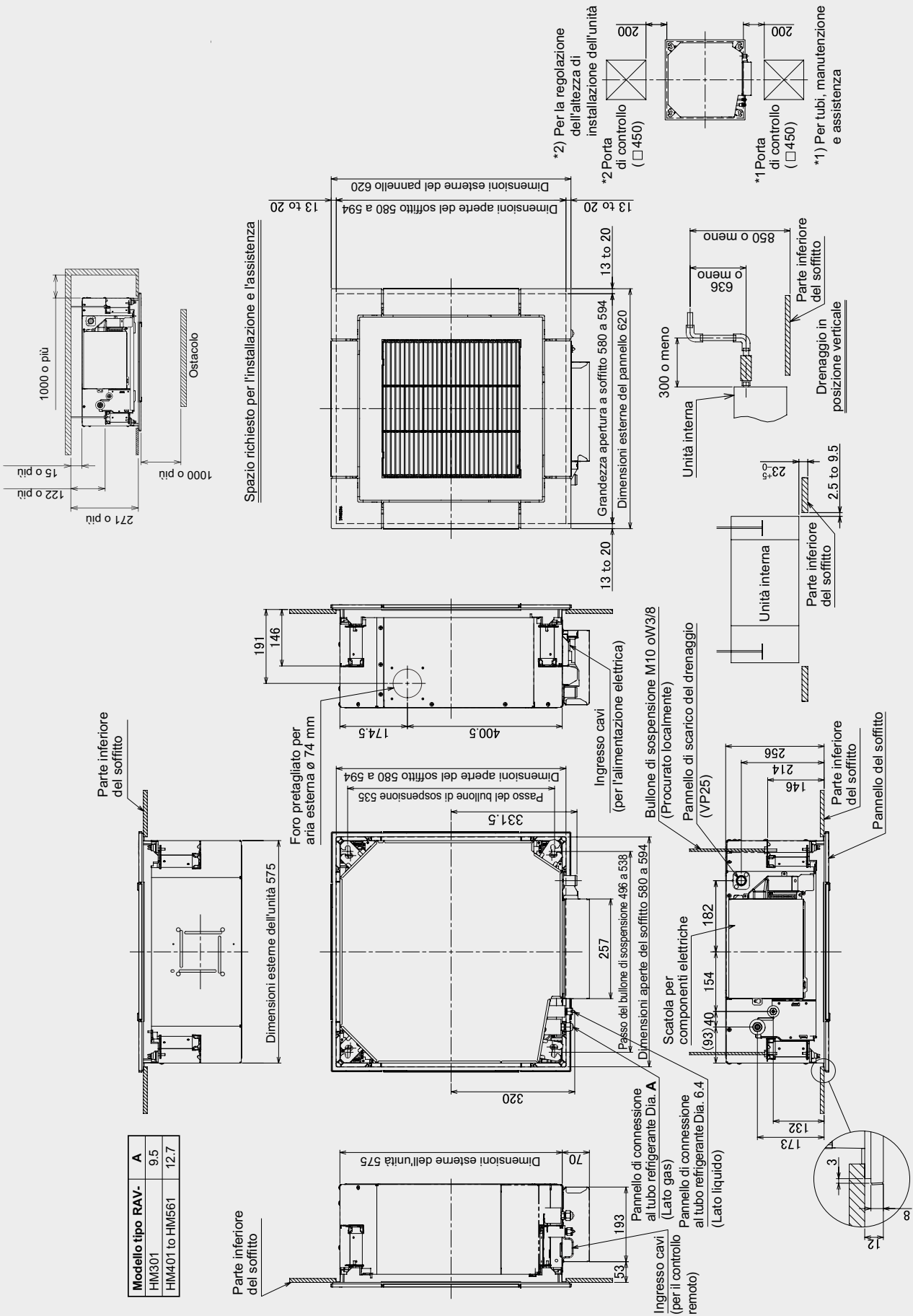
DIMENSIONALI

Unità Esterne Console: RAS-10J2AVSG-E1, RAS-13J2AVSG-E1, RAS-18J2AVSG-E1



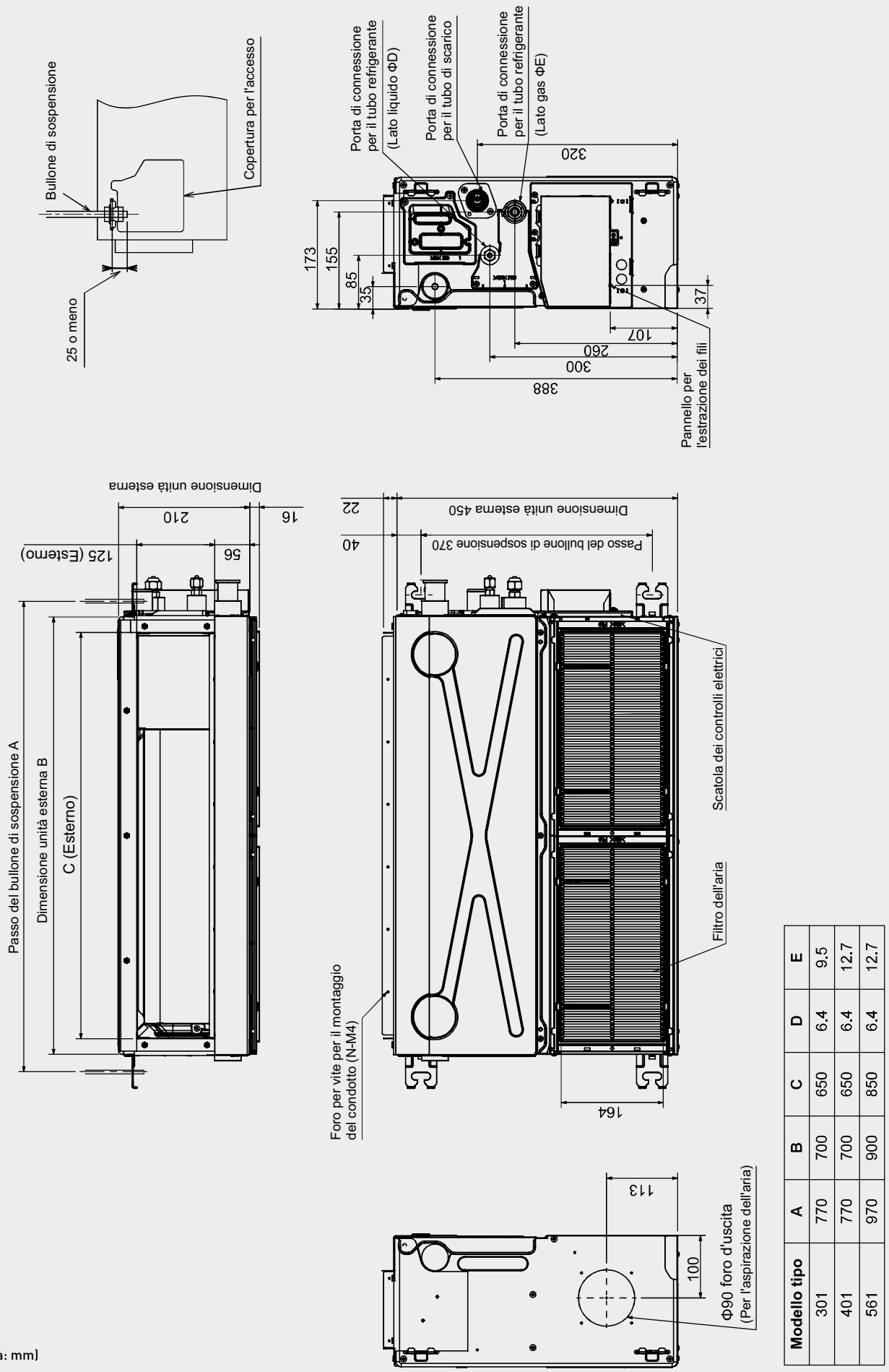
[Unità: mm]

Unità Interne Cassetta a 4 vie 60x60: RAV-HM301MUTP-E, RAV-HM401MUTP-E, RAV-HM561MUTP-E



[Unità: mm]

Unità Interne Canalizzabile Ribassata: RAV-HM301SDTY-E, RAV-HM401SDTY-E, RAV-HM561SDTY-E

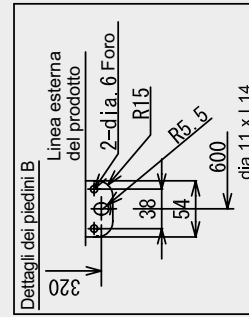
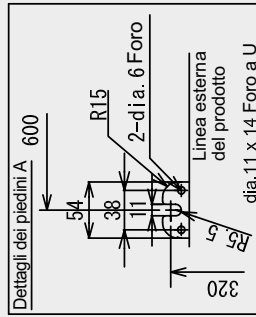
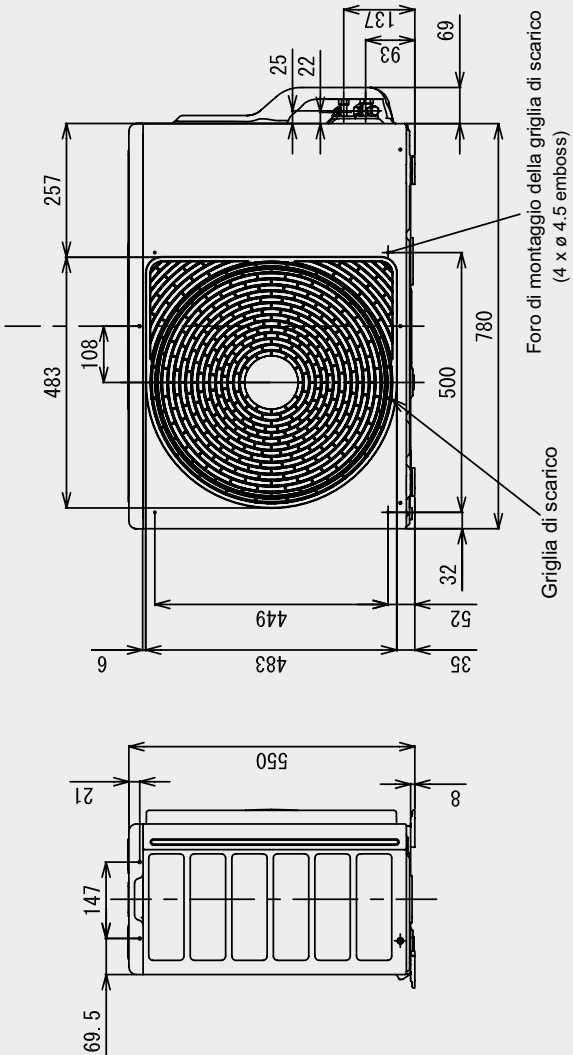
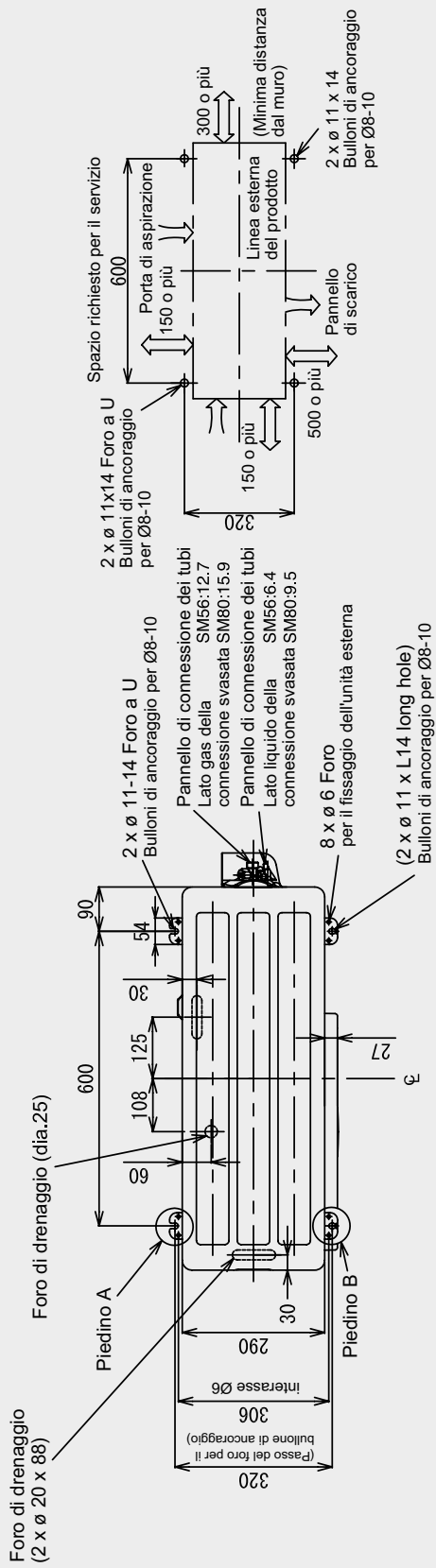


(Unità: mm)

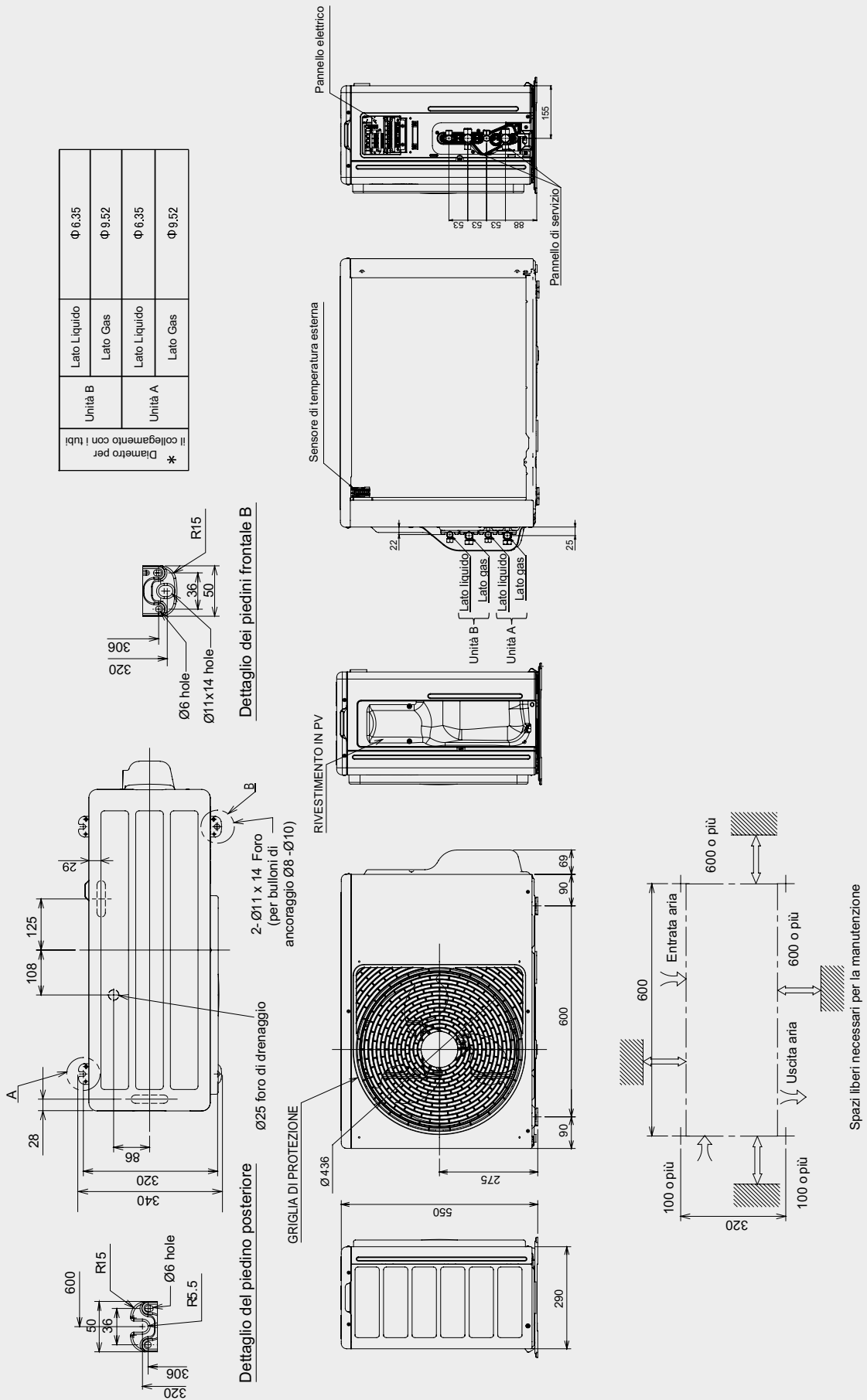
Modello tipo	A	B	C	D	E
301	770	700	650	6.4	9.5
401	770	700	650	6.4	12.7
561	970	900	850	6.4	12.7

DIMENSIONALI

Unità Esterne Canalizzabile Ribassata: RAV-GM302ATP-E, RAV-GM402ATP-E, RAV-GM561ATP-E1



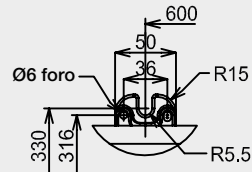
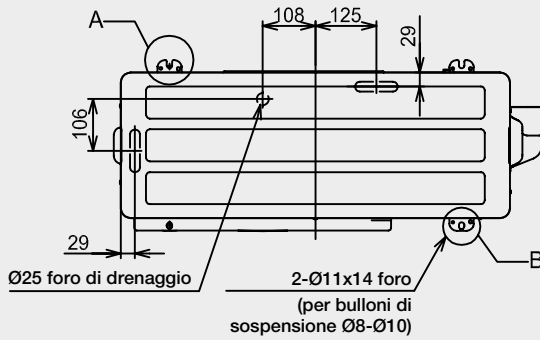
(Unità: mm)



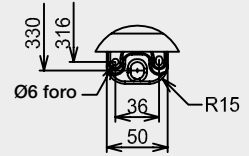
(Unità: mm)

DIMENSIONALI

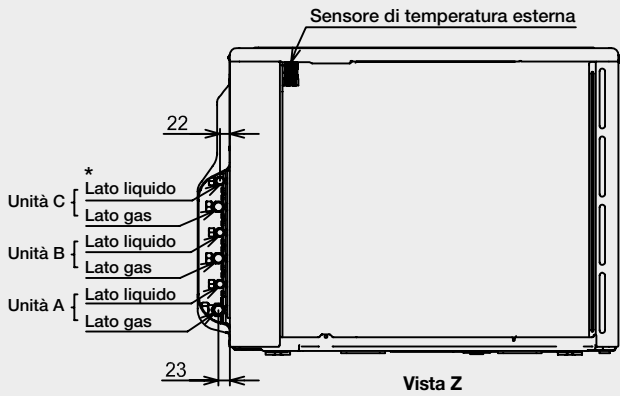
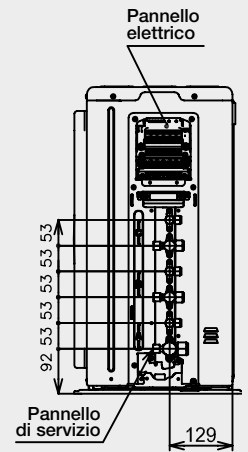
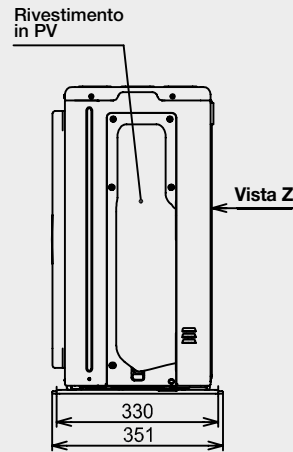
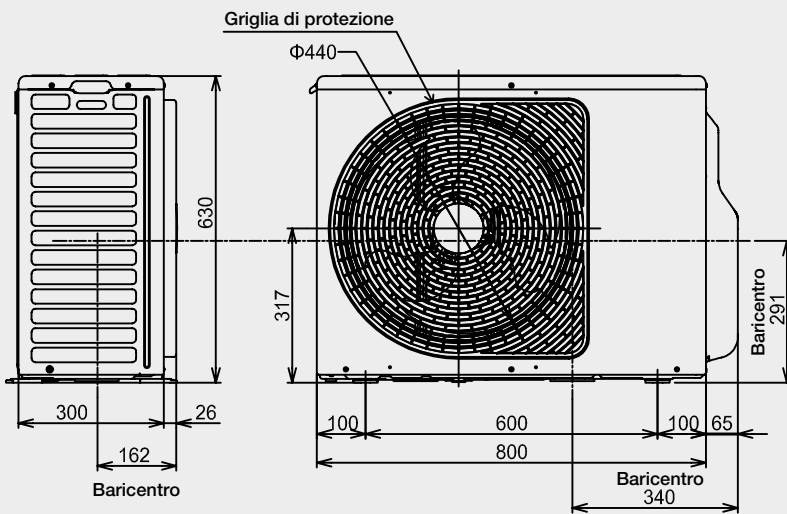
Unità Esterne Multisplit Serie G3: 2M18 - 3M18



Dettagli dei piedini A

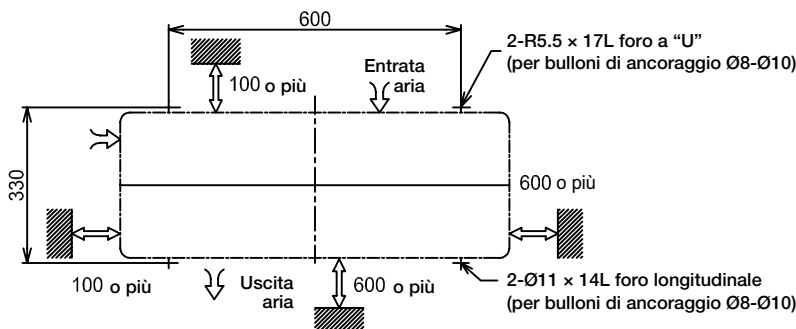


Dettagli dei piedini B



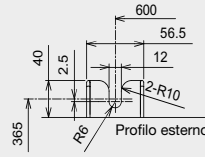
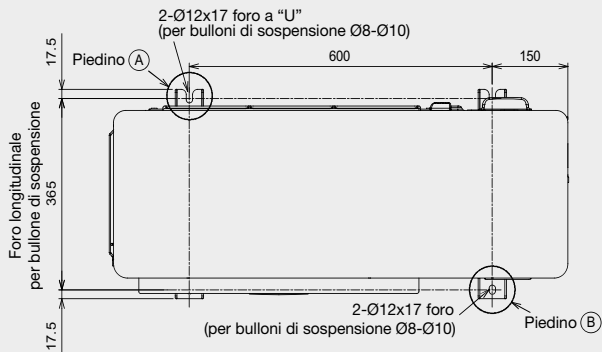
MODELLO		RAS-3M18G3AVG-E	RAS-2M10G3AVG-E RAS-2M14G3AVG-E RAS-2M18G3AVG-E
*Diametro per il collegamento con i tubi	Unità C	Lato liquido	Ø 6,35
		Lato gas	Ø 9,52
	Unità B	Lato liquido	Ø 6,35
		Lato gas	Ø 9,52
	Unità A	Lato liquido	Ø 6,35
		Lato gas	Ø 12,7

● Spazi liberi necessari per la manutenzione

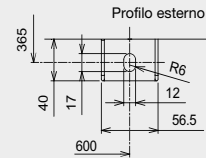


(Unità: mm)

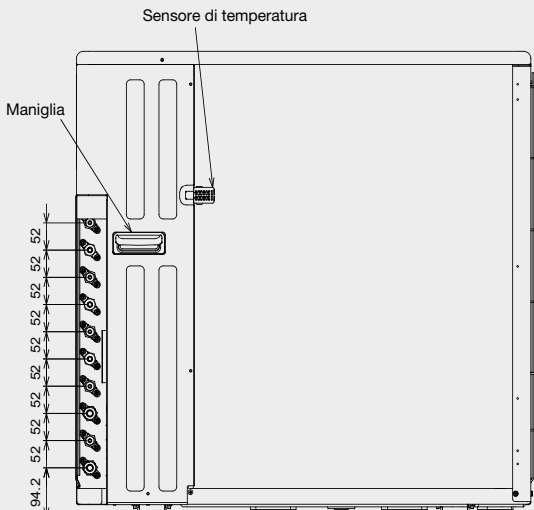
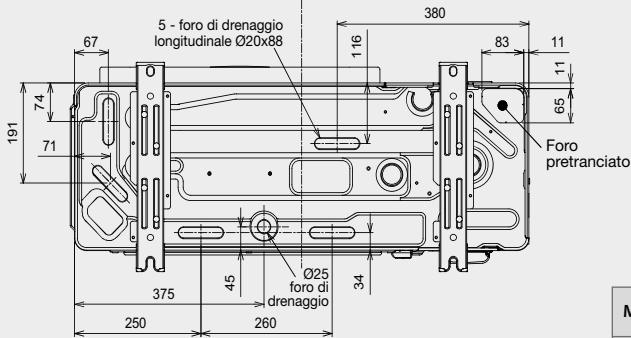
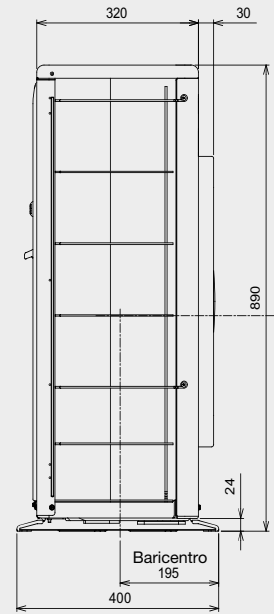
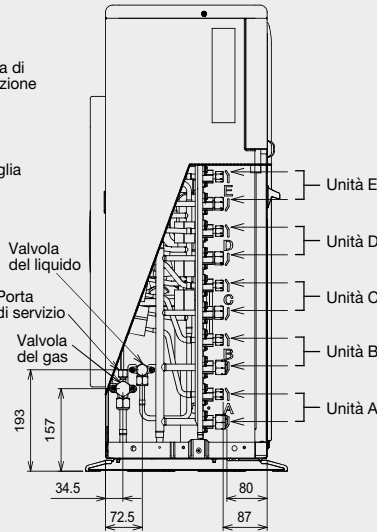
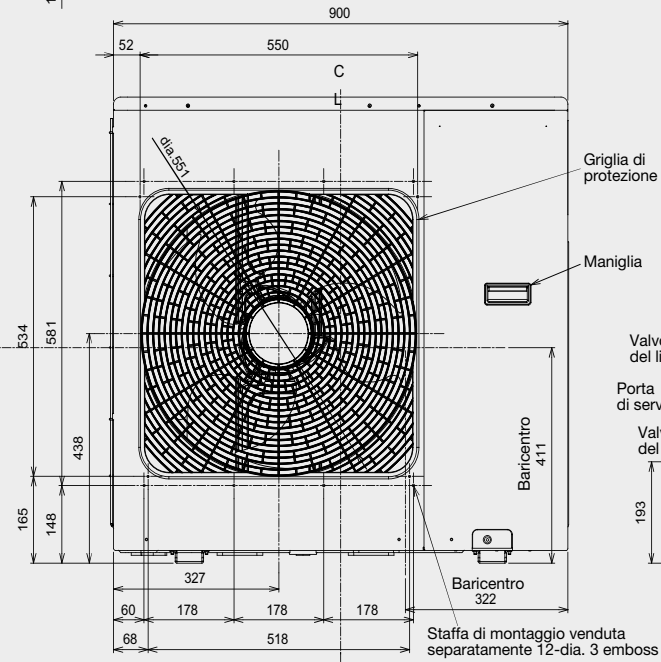
Unità Esterne Multisplit Serie G3: 3M26 - 4M27 - 5M34



Dettagli dei piedini A



Dettagli dei piedini B



MODELLO		RAS-5M34G3AVG-E	RAS-4M27G3AVG-E	RAS-3M26G3AVG-E	
*Diametro per il collegamento con i tubi	Unità E	Lato liquido	Ø 6,35	-	-
		Lato gas	Ø 9,52	-	-
	Unità D	Lato liquido	Ø 6,35	Ø 6,35	-
		Lato gas	Ø 9,52	Ø 9,52	-
	Unità C	Lato liquido	Ø 6,35	Ø 6,35	Ø 6,35
		Lato gas	Ø 9,52	Ø 9,52	Ø 9,52
	Unità B	Lato liquido	Ø 6,35	Ø 6,35	Ø 6,35
		Lato gas	Ø 12,7	Ø 12,7	Ø 12,7
	Unità A	Lato liquido	Ø 6,35	Ø 6,35	Ø 6,35
		Lato gas	Ø 12,7	Ø 12,7	Ø 12,7

(Unità: mm)