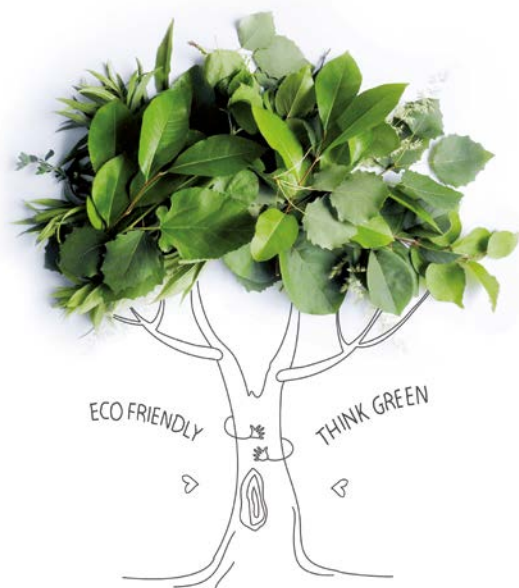


TOSHIBA



ESTIA

LA RISPOSTA TOSHIBA PER L'AMBIENTE



Toshiba, perseguendo la propria filosofia di innovazione continua, ha lanciato **NATUR32**, che significa offrire ai clienti solo il meglio in termini di **prestazioni senza compromessi, efficienza e di limitato impatto sull'ambiente**. La salvaguardia dell'ambiente è alla base del regolamento UE 517/2014 che ha introdotto requisiti più stringenti di controllo e verifica sui sistemi che utilizzano gas refrigeranti, e ha come obiettivo di limitare le potenziali emissioni di CO₂ dovute ai gas refrigeranti stessi.

Dal 2017 sono state imposte limitazioni sempre più restrittive sull'immissione nel mercato europeo di gas fluorurati a effetto serra, con l'obiettivo di ridurre entro il 2030 la quantità di CO₂ immissibile in atmosfera. Non tutti i refrigeranti hanno lo stesso potenziale di emissione di CO₂, chiamato GWP. La sfida non è solo quella di utilizzare refrigeranti con GWP più basso ma che al contempo presentino delle qualità peculiari per mantenere e perfino migliorare le efficienze dei sistemi di climatizzazione e riscaldamento con un utilizzo sempre più misurato e consapevole dell'energia.

Il sigillo **ProdottoQualità CasaClima** viene rilasciato esclusivamente dall'Agenzia per l'Energia Alto Adige – CasaClima. La base è un regolamento in cui sono definiti i criteri dell'assegnazione secondo le norme in vigore e viene assegnato per componenti per edifici residenziali. Una pompa di calore Aria/Acqua ottiene il sigillo ProdottoQualità se e quando soddisfa tutti i criteri minimi fissati dall'agenzia nelle categorie di riferimento.



QP Verifica nelle schede tecniche del catalogo quali pompe di calore aria/acqua godono del sigillo ProdottoQualità CasaClima, contrassegnato dal **logo QP**.





GAMMA NATUR32

LE FAMIGLIE DELLA GAMMA NATUR32, NON SOLO UTILIZZANO IL **REFRIGERANTE R32 CON UN GWP DI SOLO 675**, MA CONTENGONO ANCHE UNA **MINORE QUANTITÀ DI REFRIGERANTE** (CIRCA IL 30% IN MENO) RISPETTO AI SISTEMI R-410A, IL TUTTO CON DELLE PRESTAZIONI ESTREMAMENTE INTERESSANTI E MIGLIORATIVE RISPETTO AI MODELLI PRECEDENTI.

POMPE DI CALORE ARIA-ACQUA TOSHIBA ESTÍA

ESTiA

ALL'INSEGNA DEL **BENESSERE**

Le pompe di calore aria-acqua sono classificate come una **forma di tecnologia di energia rinnovabile**, contrariamente ai sistemi di riscaldamento che si basano su combustibili fossili o su un riscaldamento elettrico inefficiente.

Sono ora considerate soluzioni ideali per il **riscaldamento delle abitazioni** e per la **produzione di acqua calda sanitaria**.

La produzione di calore residenziale con gas, petrolio o elettricità aumenta le emissioni di CO₂ nell'atmosfera. Inoltre, questi sistemi di riscaldamento tradizionali sono meno efficienti e quindi hanno costi di gestione e manutenzione più elevati.

Le pompe di calore aria-acqua Toshiba Estía sono la soluzione ideale per **aumentare l'efficienza energetica, utilizzando l'aria come principale fonte di energia**. Il sistema All-In-One è progettato per garantire la giusta temperatura per il riscaldamento degli spazi e l'acqua calda sanitaria in modo rapido ed efficiente, con l'ulteriore vantaggio di funzionare anche in modalità raffrescamento, nelle stagioni più calde.

I VANTAGGI FORNITI DA UN SISTEMA AD ELETTRICITÀ COME LA POMPA DI CALORE

CONFRONTO TRA DIVERSE FONTI DI ENERGIA

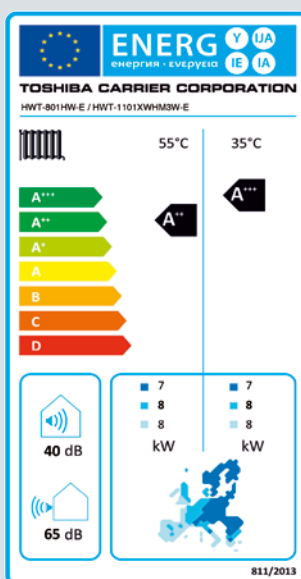
	ELETTRICITÀ	GASOLIO	GAS NATURALE	BIOMASSA
Fornisce acqua calda	✓	✓	✓	✓
Fornisce calore ai caloriferi	✓	✓	✓	✓
Disponibilità di riscaldamento a pavimento	✓	✓	✓	✓
Funzione di riscaldamento e raffrescamento	✓	✗	✗	✗
Non utilizza combustibile infiammabile	✓	✗	✗	✗
Non utilizza combustibile esplosivo	✓	✓	✗	✓
Non genera residuo tossico durante l'utilizzo	✓	✗	✗	✗
Utilizza energia rinnovabile	✓	✗	✗	✓
Può utilizzare il fotovoltaico come fonte di energia	✓	✗	✗	✗
Non genera residui solidi	✓	✗	✓	✗

CONOSCI IL TUO PRODOTTO ATTRAVERSO L'ETICHETTA

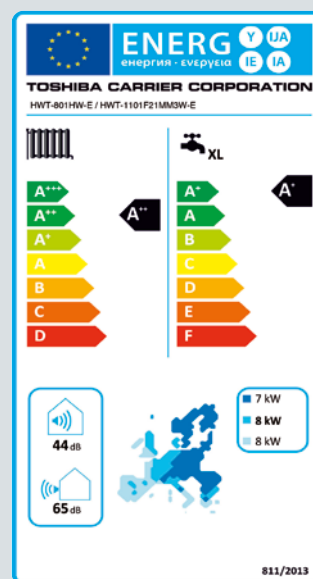
EFFICIENZA ENERGETICA A+++/A++ CON COP FINO A 5,20 IN CONDIZIONI NOMINALI.

Con le sue prestazioni COP tra le migliori nella sua categoria, il sistema a pompa di calore aria-acqua ESTIA offre **più potenza di riscaldamento con basso consumo energetico**.

Grazie all'avanzata tecnologia Inverter di Toshiba, il sistema a pompa di calore aria-acqua Estia fornisce solo la capacità di riscaldamento richiesta, riducendo così la quantità di elettricità utilizzata e i costi di gestione del sistema di riscaldamento.



Etichetta energetica
ESTIA Funzione Riscaldamento



Etichetta energetica
ESTIA Funzione Riscaldamento e
produzione acqua calda sanitaria

AGEVOLAZIONI TARIFFARIE E INCENTIVAZIONI

Le pompe di calore Toshiba permettono di accedere alle **agevolazioni tariffarie e incentivazioni** in vigore. Verificare sempre la piena rispondenza della specifica applicazione ai requisiti di legge.

Per le "riqualificazioni energetiche" una delle condizioni è che i sistemi soddisfino gli specifici requisiti minimi di efficienza. Cerca il logo corrispondente di fianco al prodotto di interesse.

Un'ulteriore opportunità in termini di agevolazione è rappresentata dal **Superbonus** che eleva al **65%** l'aliquota di detrazione delle spese sostenute.

L'installazione di condizionatore rientra tra gli **interventi di efficientamento energetico** che beneficiano della misura Superbonus: verifica come accedere facendo riferimento alla normativa vigente.

RISTRUTTURAZIONI

BONUS RISTRUTTURAZIONI



DETRAZIONI FISCALI

RIQUALIFICAZIONE ENERGETICA

ECOBONUS



DETRAZIONI FISCALI

RIQUALIFICAZIONE ENERGETICA

CONTO TERMICO



GARANZIA DI QUALITÀ TOSHIBA!

TOSHIBA OFFRE AI SUOI CLIENTI FINALI LA POSSIBILITÀ DI **ESTENDERE LA GARANZIA SUL COMPRESSORE** FINO A **5 ANNI (2+3)** PER TUTTI GLI ACQUISTI DI SISTEMI RESIDENZIALI (MONOSPLIT E MULTISPLIT) ED ESTIA PRESENTI SUL LISTINO E SUI CATALOGHI.

Per maggiori dettagli visita www.toshibaclima.it/garanzia-compressore

EFFICIENZA ENERGETICA E SOSTENIBILITÀ

A+++



REFRIGERANTE R32
A BASSO IMPATTO AMBIENTALE

L'innovativa gamma ESTIA R32 soddisfa la crescente domanda di soluzioni alternative al riscaldamento convenzionale. Una tendenza trainata dalla crescente consapevolezza dell'emergenza climatica e dagli allettanti incentivi governativi per adottare **soluzioni più sostenibili**.

Offrendo alti livelli di appeal attraverso le sue impressionanti capacità per il **riscaldamento degli ambienti** e la **produzione di acqua calda**, questa pompa di calore aria-acqua avanzata ridurrà le bollette energetiche rispetto alle caldaie a gas o a gasolio e ai riscaldatori elettrici.

COMFORT GARANTITO

65°C



ACQUA CALDA
TUTTO L'ANNO

Con la tecnologia di iniezione di liquidi all'avanguardia, il nuovo compressore rotativo doppio di Toshiba consente a ESTIA R32 di trasportare l'acqua attraverso reti di riscaldamento a temperature che garantiscono comfort tutto l'anno. Questo vale anche durante periodi particolarmente freddi.

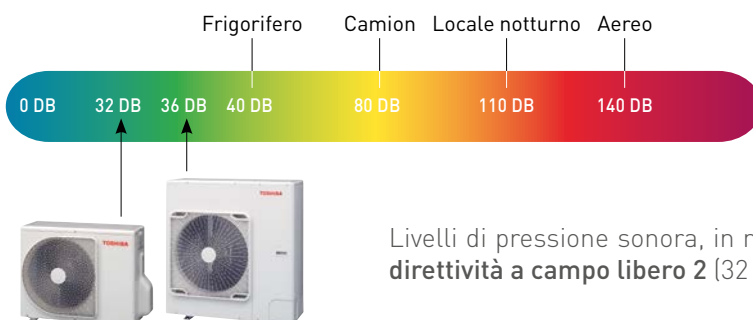
Per il massimo benessere, ESTIA R32 produce anche Acqua Calda Domestica anche a temperature esterne particolarmente elevate (+43°C). Il riscaldatore di backup integrato da 3, 6 o 9 kW garantisce Riscaldamento & ACS ogni volta che è necessario in base al modello di unità idronica.

FUNZIONAMENTI SILENZIOSI

32dB(A)



MODALITÀ SILENT
ANCHE PER IL BENESSERE DEI TUOI VICINI



Livelli di pressione sonora, in modalità silenziosa, a 5 m dall'unità esterna, **direttività a campo libero 2** (32 dB(A) per la taglia 4kW).

ESTIA R32: NUOVA TECNOLOGIA

Le nuove unità esterne sono dotate di **COMPRESSORE TOSHIBA DC TWIN-ROTARY** a iniezione di liquido con tecnologia DLC (Diamond Like Carbon).

La tecnologia DLC prevede uno speciale trattamento dei dischi rotativi che li rende particolarmente resistenti e longevi all'usura come un diamante.

Tecnologia di nuova concezione che garantisce una migliore efficienza del sistema grazie anche alla minore quantità di olio rilasciato nel circuito di refrigerazione.

VENTILATORE AD ALTA EFFICIENZA

Il nuovo design e il maggiore diametro del ventilatore contribuiscono a migliorare l'efficienza del flusso d'aria.



FACILE INSTALLAZIONE

NEW

UNITÀ IDRONICA ALL-IN-ONE Serie 2

Design elegante e compatto (H 1700 x W 595 x D 670 mm) per riscaldamento degli ambienti e produzione domestica di acqua calda, per adattarsi a qualsiasi ambiente interno.

Sensore elettronico del flusso d'acqua per un controllo accurato del flusso d'acqua

Pompa dell'acqua a velocità variabile Zona 1 ad alta efficienza

Back-up riscaldatore elettrico 3, 6 o 9 kW

Cilindro dell'acqua calda Acciaio inossidabile 210 litri

Acqua calda domestica

Riscaldamento degli ambienti Zona 1

Refrigerante R32

Riscaldamento degli ambienti Zona 2 (facoltativo)

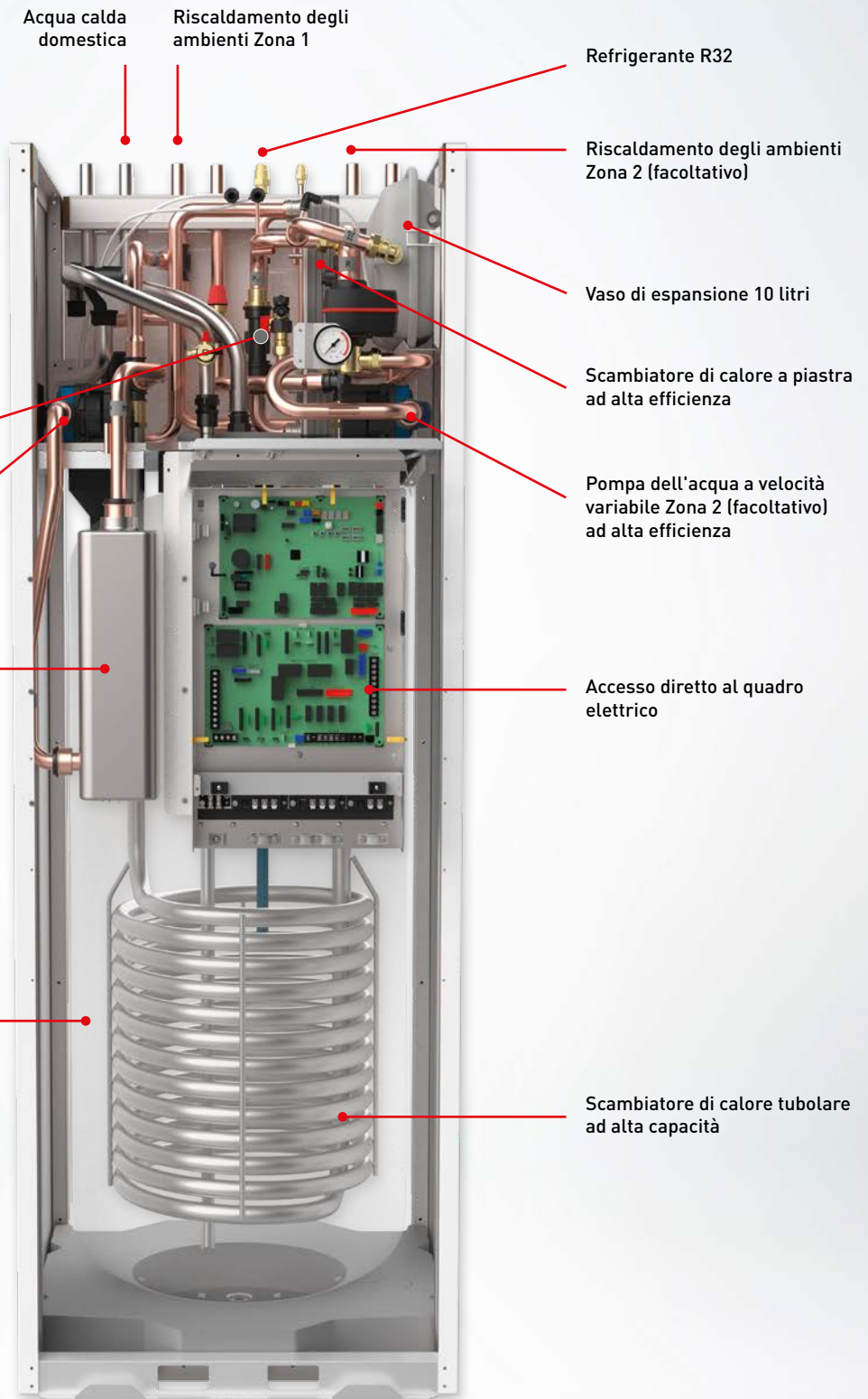
Vaso di espansione 10 litri

Scambiatore di calore a piastra ad alta efficienza

Pompa dell'acqua a velocità variabile Zona 2 (facoltativo) ad alta efficienza

Accesso diretto al quadro elettrico

Scambiatore di calore tubolare ad alta capacità



FACILE MESSA IN OPERA

- Moduli Hydro ultra compatti con tutti i componenti accessibili dal pannello frontale.
- Facile cablaggio e connessioni.
- **L'unità interna a pavimento All-In-One dispone di tutte le connessioni acqua e refrigerante dall'alto.**
- Le unità interne montate a parete dispongono di tutte le connessioni dal basso.
- Componenti ad alta efficienza: scambiatori di calore a piastre, controllo elettronico del flusso d'acqua, pompe a velocità variabile.
- Strumento di avvio per un'attività semplice e committenza veloce.

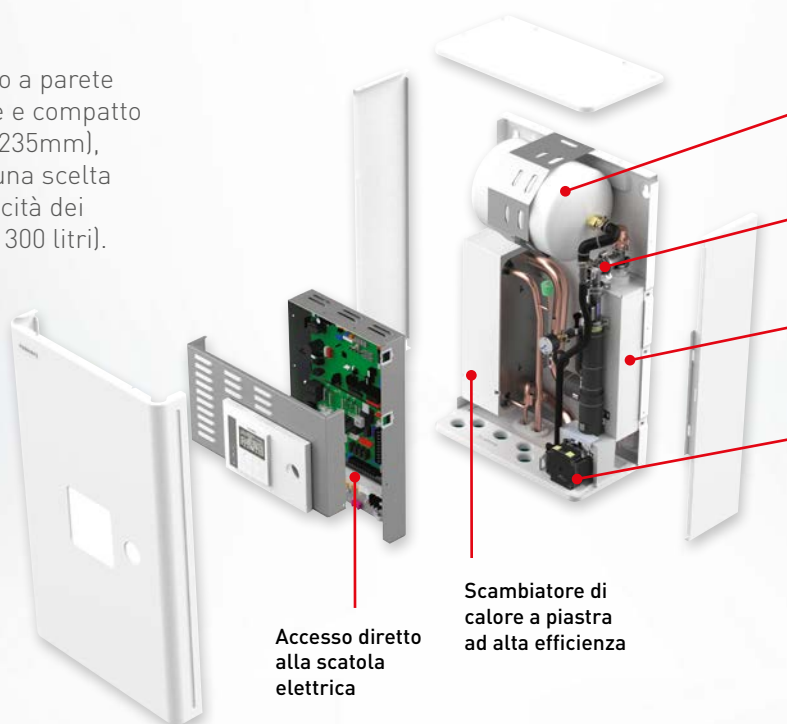


STRUMENTO DI AVVIO



UNITÀ IDRONICA A PARETE

Modulo idroelettrico a parete dal design elegante e compatto (H 720 x W 450 x D 235mm), da combinare con una scelta delle capacità dei bollitori (150, 200 o 300 litri).



Vaso di espansione 8 litri

Sensore elettronico del flusso d'acqua per un controllo accurato del flusso dell'acqua

Riscaldatore elettrico di backup 3, 6 o 9 kW

Pompa dell'acqua a velocità variabile ad alta efficienza

Scambiatore di calore a piastra ad alta efficienza

Accesso diretto alla scatola elettrica

PRODUZIONE DI ACQUA CALDA DOMESTICA

ESTIA R32 offre un **modulo idroelettrico All-In-One** per il riscaldamento e la produzione di acqua calda domestica, con un serbatoio da 210 litri. Questa elegante soluzione grazie alle sue nuove proprietà di costruzione, ha un **ingombro compatto** - solo 600x670mm - per adattarsi a qualsiasi interno.

Per progetti di ristrutturazione che richiederebbero la sostituzione di una caldaia a gas, ESTIA R32 è disponibile anche con **modulo idroelettrico montato a parete** che offre un'ampia scelta di unità esterne per l'acqua calda domestica (150, 210 o 300 litri).



COMFORT AL FRESCO

Tutte le unità ESTIA R32 sono unità reversibili di serie fabbrica che in estate offre un ambiente fresco e piacevole.














































Elevato coefficiente di prestazioni in modalità di raffrescamento con EER fino a 4,99 con acqua 18°C per raffrescamento a pavimento e EER fino a 3,45 con acqua 7°C per raffrescamento con ventilconvettori.



LA SOLUZIONE AD OGNI ESIGENZA




Le pompe di calore aria-acqua ad alta efficienza Toshiba ESTIA forniscono riscaldamento e/o raffrescamento per tutto l'anno. Le unità esterne compatte e silenziose sono associate a una vasta gamma di moduli idraulici.

LE SOLUZIONI ESTIA SONO DISPONIBILI IN DIVERSE VERSIONI:

ESTIA SPLIT CAPACITÀ DI RISCALDAMENTO NOMINALE (kW)											
		SISTEMI MONOFASE - 230/240 V - 1 - 50Hz					SISTEMI TRIFASE - 380/400 V - 1 - 50Hz				
		Pag.	4.0	6.0	8.0	11.0	14.0	8.0	11.0	14.0	16.0
	ESTIA R32 All-In-One 1 zona	20									
	ESTIA R32 All-In-One 2 zone	20									
	ESTIA R32 2° serie All-In-One 1 zona	20									
	ESTIA R32 2° serie All-In-One 2 zone	20									
	ESTIA R32 Unità idronica a parete	32									
	ESTIA R410A Unità idronica a parete	40									
	ESTIA ALTA POTENZA R410A Unità idronica a parete	44									

■ R32 ■ R410A

ESTIA POMPA DI CALORE PER LA PRODUZIONE DI ACQUA CALDA SANITARIA - VOLUMI [litri]

		190	260
	ESTIA SCALDACQUA A POMPA DI CALORE	 mm [A x ø] 1620x620	 mm [A x ø] 1960/1/2/3 x 620

■ R134a

RISCALDAMENTO E CONDIZIONAMENTO
DELLO SPAZIO PER QUALSIASI
EMETTITORE E PRODUZIONE
DI ACQUA CALDA SANITARIA

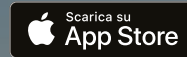


PANNELLO RADIANTE



TUTTO SOTTO CONTROLLO

Con interfaccia wireless ESTIA R32 & **Toshiba Home AC Control APP**, rendi la tua pompa di calore intelligente e migliora il tuo comfort a casa e fuori casa.



SOLUZIONI FLESSIBILI PER OGNI TIPO DI AMBIENTE

UNITÀ ESTERNE

Toshiba ha una lunga esperienza di successo nella produzione di pompe di calore aria-aria. La stessa tecnologia affidabile e premiata è anche alla base di queste **pompe di calore aria-acqua** che beneficiano dell'avanzata **tecnologia inverter** e del **compressore Toshiba DC twin-rotary**.

Le pompe di calore ESTIA funzionano con gli affidabili e sicuri refrigeranti R410A e, R32 a basso GWP.



UNITÀ IDRONICA

Le unità esterne compatte e silenziose sono associate a moduli idraulici sul lato interno: connessioni di refrigerazione per facilitare l'installazione.

I moduli idronici ESTIA sono disponibili in tre versioni:

- **ALL-IN-ONE CON BOLLITORE ACQUA CALDA SANITARIA INTEGRATO A 1 AMBIENTE:**
riscaldamento e raffreddamento degli ambienti, produzione di acqua calda sanitaria.
- **ALL-IN-ONE CON BOLLITORE ACQUA CALDA SANITARIA INTEGRATO A 2 AMBIENTI:**
riscaldamento e raffreddamento dell'ambiente a due ambienti, produzione di acqua calda sanitaria.
- **MODULO IDRONICO A PARETE:**
riscaldamento e raffrescamento dell'ambiente fornito con un modulo compatto installato a parete. Possibilità di produzione di acqua calda sanitaria grazie a un serbatoio acqua calda sanitaria.



COMANDO A FILO 2 zone con timer settimanale

Il comando a filo a grande schermo è progettato per essere semplice, intuitivo e facile da usare.

Il comando a filo permette il riscaldamento indipendente di un massimo di 2 zone e di acqua calda sanitaria. Regola la temperatura dell'acqua e ottimizza il consumo energetico del sistema. Il controllo antibatterico e le funzioni di aumento dell'acqua calda possono essere facilmente attivate.

Il comando a filo può anche essere usato per impostare i timer settimanali per il sistema e, se usato come secondo comando, può essere usato per controllare la temperatura dell'aria nell'ambiente.



- Monitoraggio dell'energia
- Controllo altoparlante vocale intelligente con funzioni compatibili con Assistente Google Home & Amazon Alexa per un'attività semplice e committenza veloce.





POMPA DI CALORE PER PRODUZIONE ACQUA SANITARIA (ACS HP)

Il maggior risparmio energetico per la produzione di acqua calda sanitaria durante tutto l'anno. Toshiba ACS-HP fornisce le migliori prestazioni della categoria sul mercato con:

- **Classe A+** dell'etichetta energetica
- **Elevato COP 3.69** secondo EN16147
- **Livello di rumorosità molto basso e funzione silenziosa**
- **Portata d'aria variabile e ventola con pressione disponibile elevata** fino a 200 Pa
- **Produzione di acqua calda** fino a 65°C.

La Toshiba ACS-HP garantisce **l'80% di risparmio energetico** rispetto ai tradizionali sistemi con il miglior COP della categoria 3,69 (certificato EN16147 LCIE).

Compatibile con i sistemi solari (pannelli fotovoltaici pronti o solare integrato serpentina aggiuntiva), e pronto per la Smart Grid, lo rende la migliore soluzione per un maggiore risparmio energetico.

Il comando innovativo e flessibile è facile da usare con **5 modalità**: AUTO, ECO, BOOST, SILENT e HOLIDAY.

Toshiba ACS-HP offre soluzioni di controllo flessibili che permettono un basso consumo dell'elettricità, visualizzazione del consumo energetico, predisposizione Smart Grid, connettività Modbus, funzione di raffreddamento ad aria e funzione di riscaldamento a pavimento con serpentina aggiuntiva.

Toshiba ACS-HP è particolarmente affidabile grazie al suo serbatoio in acciaio smaltato anticorrosione con anodo di magnesio. Il radiatore interno elettrico di riserva fornisce acqua calda in qualsiasi momento.

Uno dei plus di questa pompa di calore è certamente quello di poterla trasportare anche da distesa.



TOSHIBA

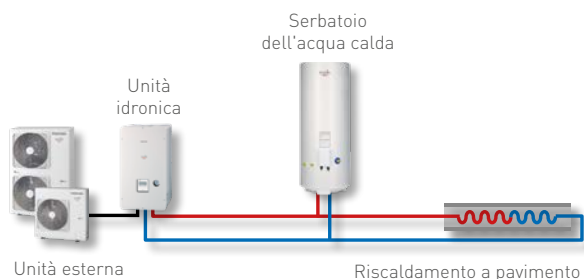


estia

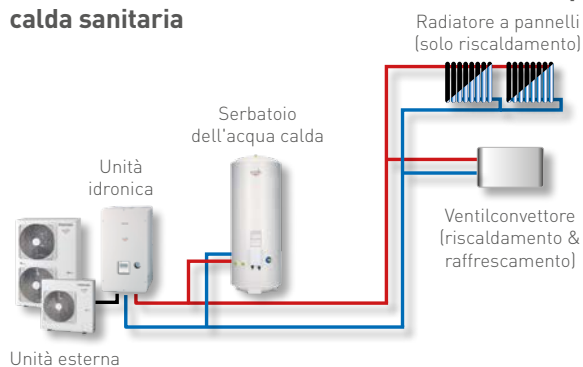
FLESSIBILITÀ DI COMBINAZIONI COMPLETE

Per le nuove case o progetti di ristrutturazione, le pompe di calore ESTIA offrono una varietà di combinazioni. Alcuni esempi sono mostrati qui sotto:

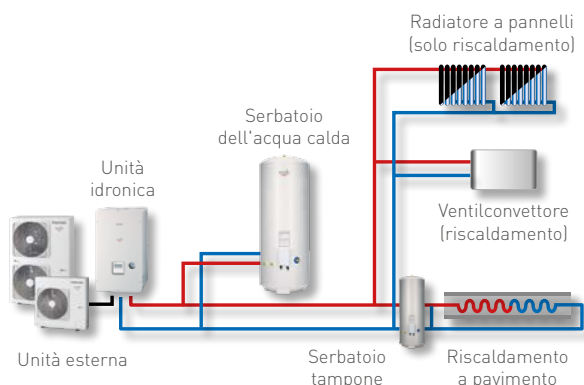
Riscaldamento a 1 zona con acqua calda sanitaria



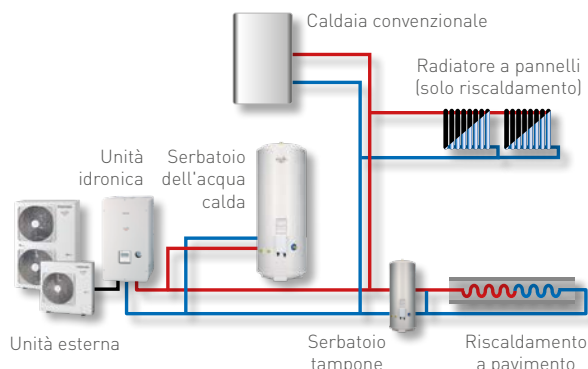
Riscaldamento/raffrescamento a 1 zona con acqua calda sanitaria



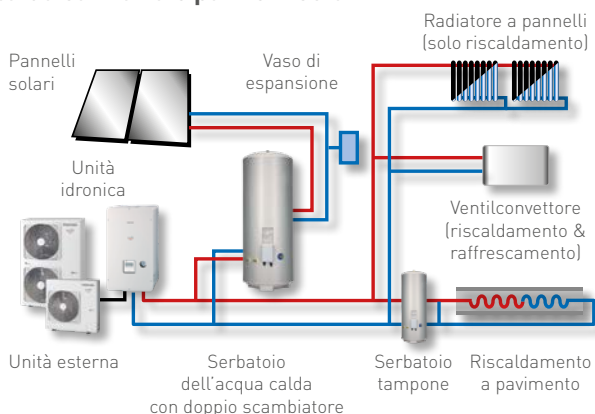
Riscaldamento a 2 zone con acqua calda sanitaria



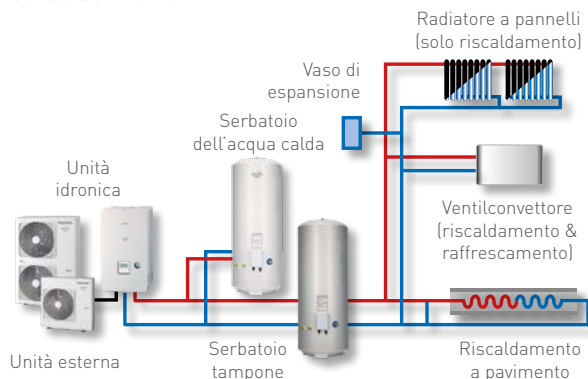
Riscaldamento a 2 zone con acqua calda sanitaria e caldaia ausiliaria



Riscaldamento/raffrescamento a 2 zone con acqua calda sanitaria e pannelli solari



Riscaldamento/raffrescamento a 2 zone con acqua calda sanitaria



Nelle abitazioni esistenti già dotate di caldaie tradizionali a gas o a combustibile, **il sistema a pompa di calore aria-acqua ESTIA di Toshiba può essere combinato con il sistema di riscaldamento esistente** per coprire e ottimizzare tutte le esigenze di riscaldamento, tutto l'anno. La caldaia viene quindi utilizzata solo come fonte di riserva durante alcuni giorni di freddo estremo durante l'inverno. Il comando intelligente di Toshiba bilancia la fonte di energia nel modo più efficiente.

CONTROLLI

Toshiba offre diverse soluzioni di controlli per soddisfare le esigenze dei consumatori finali e dei progettisti. Dal controllo individuale locale e impostazioni alla rete TCC-Link basata su computer, tutte le unità interne possono essere programmate e impostate in base alle esigenze operative. I sistemi di controllo remoto offrono un'ampia gamma di caratteristiche tra cui timer di programmazione, funzioni diagnostiche, segnali di ingresso/uscita, per citarne alcune.

Toshiba, inoltre, offre una serie di prodotti per il controllo locale che possono essere utilizzati per controllare una singola unità interna o un gruppo di fino a 8 unità interne, da una posizione adiacente all'unità interna o al gruppo. È possibile installare i controlli locali fino a 500 m dall'unità interna collegata, il che consente una maggiore flessibilità nella progettazione dell'installazione di un set.

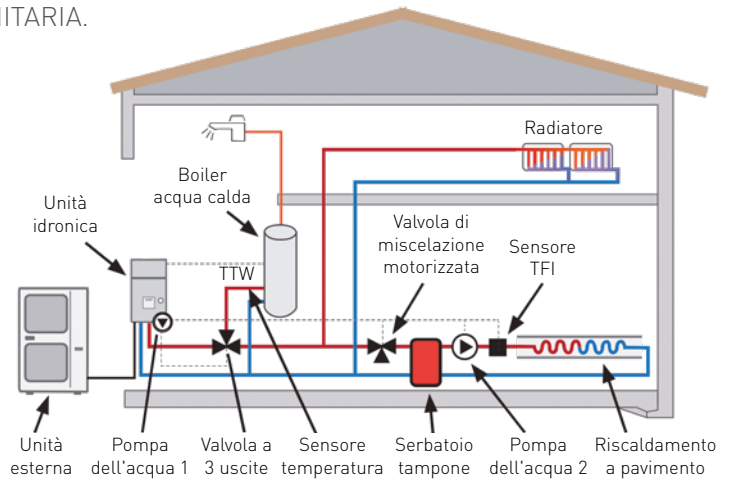
2 ZONE & 2 CONTROLLI DELLA POMPA DELL'ACQUA

RISCALDAMENTO E RAFFRESCAMENTO DEGLI AMBIENTI (ZONE MULTIPLE) CON PRODUZIONE ACQUA CALDA SANITARIA.

2 Zone controllo temperatura



2 zone controllo temperatura & 2 controlli pompa dell'acqua

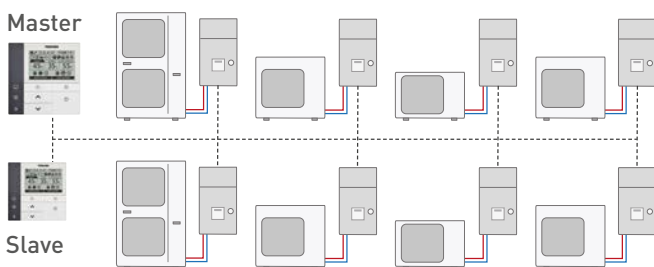


CONTROLLO DI GRUPPO

LA FUNZIONE DI CONTROLLO DI GRUPPO MASTER - SLAVE PERMETTE A UN MASSIMO DI 2 CONTROLLI REMOTO DI GESTIRE SIMULTANEAMENTE FINO A 8 SISTEMI.

LE INTERFACCE DI PROTOCOLLO APERTO MODBUS E KNX SONO DISPONIBILI NEI SISTEMI DI GESTIONE DELL'ENERGIA DOMESTICA.

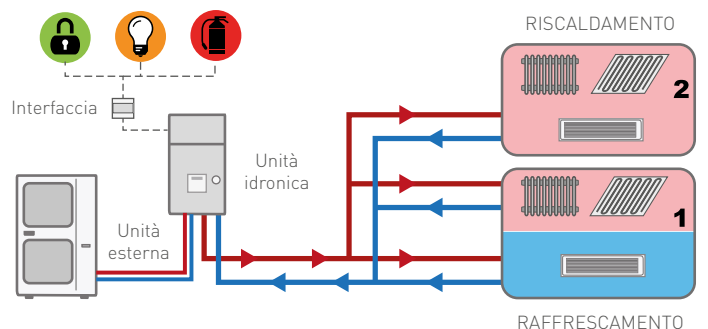
Funzione controllo di gruppo



Un solo Comando remoto può far funzionare contemporaneamente fino a 8 sistemi.

Nota. configurazione massima delle connessioni: 8 unità esterne e 2 controlli remoto

Protocollo di interfaccia



Le interfacce Modbus e KNX sono disponibili per l'utilizzo nei sistemi di gestione dell'energia.

ESTIA R32 ALL-IN-ONE



COP MAX



5.20

CAPACITÀ



4kW > 14kW

FUNZIONAM.



-25°C > +43°C

ACQUA CALDA



+20°C > +65°C

Le pompe di calore reversibili aria-acqua ESTIA R32 All-In-One consentono il riscaldamento e raffrescamento degli ambienti per un comfort tutto l'anno, con un bollitore integrato da 220l per l'acqua calda sanitaria. Sono ideali per nuove costruzioni e ristrutturazioni.

Elevata efficienza energetica per un maggiore risparmio energetico.

- Classe energetica A+++/A++ nel riscaldamento degli ambienti a bassa e media temperatura con efficienza a carico parziale η_s fino al 182%.
- Classe energetica A+ nella produzione di acqua calda sanitaria ed efficienza energetica [η_{wh}] fino al 136%.

Funzionamento silenzioso.

- Unità esterna silenziosa fino a 32dB(A) a 5m: Nessun inquinamento acustico nel quartiere
- Unità interna silenziosa a soli 31 dB(A) a 1m.

Facile da installare, facile da controllare.

- Unità esterna molto compatta (1 ventola).
- Modulo idraulico All-In-One a pavimento con ingombro 600x670mm per facile integrazione.
- Kit di seconda zona di serie per una facile gestione di due diverse temperature dell'acqua in uscita (riscaldamento a pavimento e radiatori).
- Tutti i componenti accessibili sulla facciata: accesso semplificato per l'installazione e la manutenzione.
- Comando a grande schermo, intuitivo e facile da usare.
- Visualizzazione del consumo energetico.
- Compatibile con le ultime generazioni di termostati connessi.
- Controllo remoto via smartphone: Opzione interfaccia wireless compatibile con la Home AC Control App di Toshiba.



Certificazione Keymark
richiesta e in corso



LE MIGLIORI PRESTAZIONI DELLA CATEGORIA:

Compressori Toshiba Twin Rotary
e tecnologia inverter, con tecnologia a iniezione sulle taglie 8 e 11 kW.

65°C di temperatura massima dell'acqua in uscita ideale per ristrutturazioni e sostituzioni di caldaie e sostituzione della caldaia.

COP Acqua calda sanitaria fino a 3,21
(EN16147).

Funzionamento a **pompa di calore per produzione acqua calda sanitaria fino a +43°C** di temperatura rispetto all'aria esterna per massimizzare il risparmio energetico.

Serbatoio acqua calda sanitaria integrato

Materiale: acciaio smaltato
Volume: 220l @ 40°C

ALL-IN-ONE POMPE DI CALORE ARIA-ACQUA

				PRESTAZIONI ESTIA R32		
Unità esterna	HWT-			401HW-E	601HW-E	801HW-E
Combinazione con Unità idronica AIO	Temp. aria	Temp. Acqua	HWT-	601F21S**W-E Monofase/Monozona	601F21S**W-E Monofase/Monozona	1101F21S**W-E Monofase/Monozona

Detraibilità Fiscale / Conto Termico / QualityProduct CasaClima

BE CT QP

BE CT QP

BE CT QP

RISCALDAMENTO Bassa Temperatura

Capacità di riscaldamento max.	+7°C	35°C	kW	H	7,25	7,25	11,90
Capacità di riscaldamento nominale	+7°C	35°C	kW	H	4	6	8
COP	+7°C	35°C	W/W	H	5,2	4,8	5,19
Classe di Efficienza Energetica - Bassa Temp.		35°C		H	A+++	A+++	A+++
Efficienza energetica stagionale in riscaldamento (ns)		35°C	%	H	178	180	182
SCOP		35°C		H	4,53	4,58	4,63
Capacità di riscaldamento max.	-7°C	35°C	kW	H	4,8	6,06	8,11
Capacità di riscaldamento (1)	-7°C	35°C	kW	H	4,25	5,26	7,21
COP	-7°C	35°C	W/W	H	3,06	2,97	2,7
Capacità di riscaldamento max.	-10°C	35°C	kW	H	4,4	5,57	7,49
Capacità di riscaldamento max.	-15°C	35°C	kW	H	3,73	4,75	6,46
Capacità di riscaldamento (1)	-15°C	35°C	kW	H	3,43	4,39	5,96
COP	-15°C	35°C	W/W	H	2,54	2,56	2,4

RISCALDAMENTO Media temperatura & ACS

Capacità di riscaldamento max.	+7°C	45°C	kW	H	6,97	6,97	11,75
Capacità di riscaldamento max.	-7°C	45°C	kW	H	4,48	5,80	8,00
Capacità di riscaldamento max.	-15°C	45°C	kW	H	3,37	4,03	6,54
Classe di Efficienza Energetica - Media Temp		55°C		H	A++	A++	A++
Efficienza energetica stagionale in riscaldamento (ns)		55°C	%	H	135	132	142
SCOP - Clima Medio		55°C		H	3,45	3,37	3,63
Capacità di riscaldamento max.	+7°C	55°C	kW	H	6,51	7,53	9,96
Capacità di riscaldamento max.	-7°C	55°C	kW	H	4,31	5,42	7,35

RAFFRESCAMENTO

Capacità di raffrescamento nominale	35°C	7°C	kW	C	4,00	5,00	6,00
EER	35°C	7°C	W/W	C	3,45	3,30	3,20
Capacità di raffrescamento nominale	35°C	18°C	kW	C	4,00	5,00	6,00
EER	35°C	18°C	W/W	C	4,99	4,57	4,08
Capacità di raffrescamento max.	35°C	18°C	kW	C	6,34	7,12	8,85

Unità esterna	HWT-			801HW-E	1101HW-E	1101HW-E
Combinazione con Unità idronica AIO	Temp. aria	Temp. Acqua	HWT-	1101F21M**W-E Monofase/Bizona	1101F21S**W-E Monofase/Monozona	1101F21M**W-E Monofase/Bizona

Detraibilità Fiscale / Conto Termico / QualityProduct CasaClima

BE CT QP

BE CT QP

BE CT QP

RISCALDAMENTO Bassa Temperatura

Capacità di riscaldamento max.	+7°C	35°C	kW	H	11,90	13,24	13,24
Capacità di riscaldamento nominale	+7°C	35°C	kW	H	8	11	11
COP	+7°C	35°C	W/W	H	5,19	4,6	4,6
Classe di Efficienza Energetica - Bassa Temp.		35°C		H	A+++	A+++	A+++
Efficienza energetica stagionale in riscaldamento (ns)		35°C	%	H	182	179	179
SCOP		35°C		H	4,63	4,55	4,55
Capacità di riscaldamento max.	-7°C	35°C	kW	H	8,11	9,10	9,10
Capacità di riscaldamento (1)	-7°C	35°C	kW	H	7,21	7,95	7,95
COP	-7°C	35°C	W/W	H	2,7	2,54	2,54
Capacità di riscaldamento max.	-10°C	35°C	kW	H	7,49	8,45	8,45
Capacità di riscaldamento max.	-15°C	35°C	kW	H	6,46	7,37	7,37
Capacità di riscaldamento (1)	-15°C	35°C	kW	H	5,96	6,77	6,77
COP	-15°C	35°C	W/W	H	2,4	2,27	2,27

RISCALDAMENTO Media temperatura & ACS

Capacità di riscaldamento max.	+7°C	45°C	kW	H	11,75	12,41	12,41
Capacità di riscaldamento max.	-7°C	45°C	kW	H	8,00	8,44	8,44
Capacità di riscaldamento max.	-15°C	45°C	kW	H	6,54	7,52	7,52
Classe di Efficienza Energetica - Media Temp		55°C		H	A++	A++	A++
Efficienza energetica stagionale in riscaldamento (ns)		55°C	%	H	142	142	142
SCOP - Clima Medio		55°C		H	3,63	3,62	3,62
Capacità di riscaldamento max.	+7°C	55°C	kW	H	9,96	10,17	10,17
Capacità di riscaldamento max.	-7°C	55°C	kW	H	7,35	7,72	7,72

RAFFRESCAMENTO

Capacità di raffrescamento nominale	35°C	7°C	kW	C	6,00	8,00	8,00
EER	35°C	7°C	W/W	C	3,20	2,80	2,80
Capacità di raffrescamento nominale	35°C	18°C	kW	C	6,00	8,00	8,00
EER	35°C	18°C	W/W	C	4,08	3,99	3,99
Capacità di raffrescamento max.	35°C	18°C	kW	C	8,85	10,26	10,26

C: Raffrescamento H: Riscaldamento

Le capacità di riscaldamento massime sono indicate al valore di picco durante il funzionamento, alla massima frequenza di funzionamento del compressore, secondo la EN14511.

La potenza termica nominale è data con delta T°= 5°C dell'acqua e alla frequenza nominale di funzionamento del compressore, secondo la EN14511.

[1] La potenza termica a -7°C è indicata alla massima frequenza di funzionamento del compressore secondo EN14511.

Le classi efficienza energetica e l'efficienza stagionale in riscaldamento per gli ambienti (ns) sono indicate alle Condizioni Climatiche Medie (Strasburgo), secondo la EN 14825.

BE = Bonus Edilizi CT = Conto Termico QP = sigillo ProdottoQualità CasaClima

ALL-IN-ONE POMPE DI CALORE ARIA-ACQUA

		SPECIFICHE TECNICHE UNITÀ ESTERNA			
Unità esterna	HWT-	401HW-E	601HW-E	801HW-E	1101HW-E
		Monofase	Monofase	Monofase	Monofase
Dimensioni (AxLxP)	mm	630x800x300	630x800x300	1050x1010x370	1050x1010x370
Peso	kg	42	42	75	75
Livello di pressione sonora (silent mode)[2]	dB(A) H/C	32/33	36/35	36/37	40/38
Livello di pressione sonora (nominale)[2]	dB(A) H/C	37/38	40/39	41/40	42/40
Livello di pressione sonora (silent mode)[3]	dB(A) H/C	40/41	42/41	46/47	49/47
Livello di pressione sonora (nominale)[3]	dB(A) H/C	45/46	46/46	51/50	51/51
Livello di potenza sonora (silent mode)	dB(A) H/C	54/55	58/57	58/59	62/60
Livello di potenza sonora (nominale)	dB(A) H/C	59/60	62/61	63/62	64/62
Tipo di compressore		DC Twin rotary	DC Twin rotary	DC Twin rotary / con iniezione	DC Twin rotary / con iniezione
Refrigerante-Precarica Kg-TCO ₂ Eq-GWP		R32-0,90-0,61-675	R32-0,90-0,61-675	R32-1,25-0,84-675	R32-1,25-0,84-675
Accoppiamento a cartella (gas-liquido)		1/2" - 1/4"	1/2" - 1/4"	5/8" - 1/4"	5/8" - 1/4"
Lunghezza minima tubazioni	m	5	5	5	5
Lunghezza massima tubazioni	m	30	30	30	30
Dislivello massimo	m	30	30	30	30
Lunghezza delle linee senza carica aggiuntiva	m	20	20	8	8
Limite operativo in riscaldamento*	°C	-20÷25	-20÷25	-25÷25	-25÷25
Limite operativo ACS	°C	-20÷43	-20÷43	-25÷43	-25÷43
Limite operativo in raffrescamento	°C	10÷43	10÷43	10÷43	10÷43
Alimentazione	V-ph-Hz	220/240-1-50	220/240-1-50	220/240-1-50	220/240-1-50

C: Raffrescamento H: Riscaldamento

*A seconda delle condizioni potrebbe funzionare solo il riscaldatore di backup.

[2] EN 12102 sonda a 5m, campo aperto direzionalità 2

[3] EN 12102 sonda a 1m, campo aperto direzionalità 2

		SPECIFICHE TECNICHE MODULO IDRONICO AIO							
Unità esterna	HWT-	401HW-E, 601HW-E		801HW-E			1101HW-E		
Unità idronica AIO	HWT-	601F21SM3W-E	601F21ST6W-E	1101F21SM3W-E	1101F21ST6W-E	1101F21ST9W-E	1101F21MM3W-E	1101F21MT6W-E	1101F21MT9W-E
		Monofase/ Monozona	Trifase/ Monozona	Monofase/ Monozona	Trifase/ Monozona	Trifase/ Monozona	Monofase/ Bizona	Trifase/Bizona	Trifase/Bizona
Profilo di carico		L		XL			XL		
Classe di efficienza energetica ACS		A+		A+			A+		
Efficienza energetica ACS (nwh)- Clima Medio	%	136		130			130		
COP [EN16147] Aria esterna +7°C		3,21		3,12			3,12		
Tempo di riscaldamento	Ore-min	1h 36min		1h 5min			1h 5min		
Volume acqua max @40°C	L	220		220			220		
Temperatura dell'acqua in uscita (senza resistenze elettriche) (H)	°C	20 ~ 55°C		20 ~ 65°C			20 ~ 65°C		
Temperatura dell'acqua in uscita (con resistenze elettriche) (H)	°C	20 ~ 55°C		20 ~ 65°C			20 ~ 65°C		
Temperatura dell'acqua in uscita (C)	°C	7 ~ 25°C		7 ~ 25°C			7 ~ 25°C		
Pompa acqua		Velocità variabile		Velocità variabile			Velocità variabile		
Dimensioni (A x L x P)	mm	1700 x 600 x 670		1700 x 600 x 670			1700 x 600 x 670		
Peso	kg	157		157			162		
Livello di pressione sonora	dB(A)	31		31			32		
Livello di potenza sonora	dB(A)	42		42			44		
Capacità riscaldatore elettrico ausiliario	kW	3	6	3	6	9	3	6	9
Alimentazione	V-ph-Hz	220/230-1-50	380/415-3N-50	220/230-1-50	380/415-3N-50	380/415-3N-50	220/230-1-50	380/415-3N-50	380/415-3N-50
Corrente massima	A	13	13 x 2	13	13 x 2	13 x 3	13	13 x 2	13 x 3

C: Raffrescamento H: Riscaldamento



ESTIA R32 ALL-IN-ONE Serie 2°



COP MAX



5.20

CAPACITÀ



4kW > 14kW

FUNZIONAM.



-25°C > +43°C

ACQUA CALDA



+20°C > +65°C

Le pompe di calore reversibili aria-acqua ESTIA R32 All-In-One consentono il riscaldamento e raffreddamento degli ambienti per un comfort tutto l'anno, con un bollitore integrato da 210l per l'acqua calda sanitaria. Sono ideali per nuove costruzioni e ristrutturazioni.

Elevata efficienza energetica per un maggiore risparmio energetico.

- Classe energetica A+++/A++ nel riscaldamento degli ambienti a bassa e media temperatura con efficienza a carico parziale η_s fino al 182%.
- Classe energetica A+ nella produzione di acqua calda sanitaria ed efficienza energetica [η_{wh}] fino al 136%

Funzionamento silenzioso.

- Unità esterna silenziosa fino a 32dB(A) a 5m: Nessun inquinamento acustico nel quartiere
- Unità interna silenziosa a soli 24 dB(A) a 1m.

Facile da installare, facile da controllare.

- Unità esterna molto compatta (1 ventola).
- Modulo idraulico All-In-One a pavimento con ingombro 595x670mm per facile integrazione.
- Kit di seconda zona di serie per una facile gestione di due diverse temperature dell'acqua in uscita sia in riscaldamento sia in raffreddamento (es. riscaldamento a pavimento e fancoil)
- Tutti i componenti accessibili sulla facciata: accesso semplificato per l'installazione e la manutenzione.
- Comando a grande schermo, intuitivo e facile da usare.
- Visualizzazione del consumo energetico.
- Compatibile con le ultime generazioni di termostati connessi.
- Controllo remoto via smartphone: Opzione interfaccia wireless compatibile con la Home AC Control App di Toshiba.



Certificazione Keymark
richiesta e in corso



LE MIGLIORI PRESTAZIONI DELLA CATEGORIA:

Compressori Toshiba Twin Rotary
e tecnologia inverter, con tecnologia a iniezione sulle taglie 8, 11 e 14 kW.

65°C di temperatura massima dell'acqua in uscita ideale per ristrutturazioni e sostituzioni di caldaie e sostituzione della caldaia.

COP Acqua calda sanitaria fino a 3,21
(EN16147).

Funzionamento a **pompa di calore per produzione acqua calda sanitaria fino a +43°C** di temperatura rispetto all'aria esterna per massimizzare il risparmio energetico.

Serbatoio acqua calda sanitaria integrato

Materiale: Acciaio inossidabile
Volume: 210l @ 40°C

ALL-IN-ONE - Serie 2° POMPE DI CALORE ARIA-ACQUA

					PRESTAZIONI ESTIA R32		
Unità esterna				HWT-	401HW-E	601HW-E	801HW-E
Combinazione con Unità idronica AIO	Temp. aria	Temp. Acqua	HWT-	HWT-	602S21***W-E	602S21***W-E	1102S21***W-E
					Monofase	Monofase	Monofase
Detraibilità Fiscale / Conto Termico / QualityProduct CasaClima					BE CT QP	BE CT QP	BE CT QP
RISCALDAMENTO Bassa Temperatura							
Capacità di riscaldamento max.	+7°C	35°C	kW	H	7,25	7,25	11,90
Capacità di riscaldamento nominale	+7°C	35°C	kW	H	4,00	6,00	8,00
COP	+7°C	35°C	W/W	H	5,2	4,8	5,19
Classe di Efficienza Energetica - Bassa Temp.			35°C	H	A+++	A+++	A+++
Efficienza energetica stagionale in riscaldamento (ns)			35°C	%	H	178	180
SCOP			35°C	H	4,53	4,58	4,63
Capacità di riscaldamento max.	-7°C	35°C	kW	H	4,80	6,06	8,11
Capacità di riscaldamento	-7°C	35°C	kW	H	4,25	5,26	7,21
COP	-7°C	35°C	W/W	H	3,06	2,97	2,70
Capacità di riscaldamento max.	-10°C	35°C	kW	H	4,4	5,57	7,49
Capacità di riscaldamento max.	-15°C	35°C	kW	H	3,73	4,75	6,46
Capacità di riscaldamento	-15°C	35°C	kW	H	3,43	4,39	5,96
COP	-15°C	35°C	W/W	H	2,54	2,56	2,40
RISCALDAMENTO Media temperatura & ACS							
Capacità di riscaldamento max.	+7°C	45°C	kW	H	6,97	6,97	11,75
Capacità di riscaldamento max.	-7°C	45°C	kW	H	4,48	5,80	8,00
Capacità di riscaldamento max.	-15°C	45°C	kW	H	3,37	4,03	6,54
Classe di Efficienza Energetica - Media Temp			55°C	H	A++	A++	A++
Efficienza energetica stagionale in riscaldamento (ns)			55°C	%	H	135	132
SCOP - Clima Medio			55°C	H	3,45	3,37	3,63
Capacità di riscaldamento max.	+7°C	55°C	kW	H	6,51	7,53	9,96
Capacità di riscaldamento max.	-7°C	55°C	kW	H	4,31	5,42	7,35
Capacità di riscaldamento max.	-10°C	55°C	kW	H	-	-	7,00
Capacità di riscaldamento max.	-15°C	55°C	kW	H	-	-	6,41
RAFFRESCAMENTO							
Capacità di raffrescamento nominale	35°C	7/12°C	kW	C	4,00	5,00	6,00
EER			W/W	C	3,45	3,30	3,20
Capacità di raffrescamento nominale	35°C	18/23°C	kW	C	5,28	6,28	7,64
EER			W/W	C	4,65	4,13	3,93

Unità esterna				HWT-	1101HW-E	1401HW-E	801H8W-E
Combinazione con Unità idronica AIO	Temp. aria	Temp. Acqua	HWT-	HWT-	1102S21***W-E	1402S21***W-E	1102S21***W-E
					Monofase	Monofase	Trifase
Detraibilità Fiscale / Conto Termico / QualityProduct CasaClima					BE CT QP	BE CT QP	BE CT QP
RISCALDAMENTO Bassa Temperatura							
Capacità di riscaldamento max.	+7°C	35°C	kW	H	13,24	18,39	12,27
Capacità di riscaldamento nominale	+7°C	35°C	kW	H	11,00	14,00	8,00
COP	+7°C	35°C	W/W	H	4,6	4,6	5,06
Classe di Efficienza Energetica - Bassa Temp.			35°C	H	A+++	A+++	A+++
Efficienza energetica stagionale in riscaldamento (ns)			35°C	%	H	179	183
SCOP			35°C	H	4,55	4,65	4,51
Capacità di riscaldamento max.	-7°C	35°C	kW	H	9,10	13,05	8,23
Capacità di riscaldamento	-7°C	35°C	kW	H	7,95	10,19	7,39
COP	-7°C	35°C	W/W	H	2,54	2,61	3,03
Capacità di riscaldamento max.	-10°C	35°C	kW	H	8,45	11,94	7,59
Capacità di riscaldamento max.	-15°C	35°C	kW	H	7,37	10,08	6,52
Capacità di riscaldamento	-15°C	35°C	kW	H	6,77	9,27	5,98
COP	-15°C	35°C	W/W	H	2,27	2,41	2,57
RISCALDAMENTO Media temperatura & ACS							
Capacità di riscaldamento max.	+7°C	45°C	kW	H	12,41	-	12,02
Capacità di riscaldamento max.	-7°C	45°C	kW	H	8,44	-	8,12
Capacità di riscaldamento max.	-15°C	45°C	kW	H	7,52	-	6,40
Classe di Efficienza Energetica - Media Temp			55°C	H	A++	-	A++
Efficienza energetica stagionale in riscaldamento (ns)			55°C	%	H	142	-
SCOP - Clima Medio			55°C	H	3,62	-	3,59
Capacità di riscaldamento max.	+7°C	55°C	kW	H	10,17	-	11,77
Capacità di riscaldamento max.	-7°C	55°C	kW	H	7,72	-	8,00
Capacità di riscaldamento max.	-10°C	55°C	kW	H	7,38	-	7,35
Capacità di riscaldamento max.	-15°C	55°C	kW	H	6,81	-	6,27
RAFFRESCAMENTO							
Capacità di raffrescamento nominale	35°C	7/12°C	kW	C	8,00	10,00	6,00
EER			W/W	C	2,80	2,45	2,87
Capacità di raffrescamento nominale	35°C	18/23°C	kW	C	10,21	12,40	7,66
EER			W/W	C	3,39	3,12	3,84

C: Raffrescamento H: Riscaldamento

Classe di efficienza energetica ed Efficienza energetica stagionale per il riscaldamento d'ambiente (ns) sono previste per le condizioni climatiche medie in conformità alla norma EN14825.

Le capacità di riscaldamento massime sono indicate al valore di picco durante il funzionamento, in regime di funzionamento massimo del compressore secondo EN14511. La capacità di riscaldamento nominale è data con delta della temperatura dell'acqua di 5 °C e la frequenza di funzionamento nominale del compressore secondo EN14511. Le capacità di riscaldamento o raffreddamento sono mostrate alla frequenza massima di funzionamento del compressore secondo EN14511. Capacità di raffreddamento per l'ITALIA per soddisfare i criteri degli incentivi locali EER>3.61.

BE = Bonus Edilizi **CT** = Conto Termico **QP** = sigillo ProdottoQualità CasaClima

ALL-IN-ONE - Serie 2° POMPE DI CALORE ARIA-ACQUA

					PRESTAZIONI ESTÍÁ R32	
Unità esterna				HWT-	1101H8W-E	1401H8W-E
Combinazione con Unità idronica AIO	Temp. aria	Temp. Acqua	HWT-	1102S21***W-E		1402S21***W-E
				Trifase		Trifase
Detraibilità Fiscale / Conto Termico / QualityProduct CasaClima					BE CT QP	BE CT QP
RISCALDAMENTO Bassa Temperatura						
Capacità di riscaldamento max.	+7°C	35°C	kW	H	15,50	18,66
Capacità di riscaldamento nominale	+7°C	35°C	kW	H	11,00	14,0
COP	+7°C	35°C	W/W	H	4,74	4,60
Classe di Efficienza Energetica - Bassa Temp.		35°C		H	A+++	A+++
Efficienza energetica stagionale in riscaldamento (ns)		35°C	%	H	179	180
SCOP		35°C		H	4,56	4,57
Capacità di riscaldamento max.	-7°C	35°C	kW	H	10,49	13,05
Capacità di riscaldamento	-7°C	35°C	kW	H	8,99	10,19
COP	-7°C	35°C	W/W	H	3,04	2,61
Capacità di riscaldamento max.	-10°C	35°C	kW	H	9,57	11,94
Capacità di riscaldamento max.	-15°C	35°C	kW	H	8,03	10,08
Capacità di riscaldamento	-15°C	35°C	kW	H	7,43	9,27
COP	-15°C	35°C	W/W	H	2,63	2,41
RISCALDAMENTO Media temperatura & ACS						
Capacità di riscaldamento max.	+7°C	45°C	kW	H	15,24	18,46
Capacità di riscaldamento max.	-7°C	45°C	kW	H	10,33	12,83
Capacità di riscaldamento max.	-15°C	45°C	kW	H	7,91	9,96
Classe di Efficienza Energetica - Media Temp		55°C		H	A++	A++
Efficienza energetica stagionale in riscaldamento (ns)		55°C	%	H	138	139
SCOP - Clima Medio		55°C		H	3,52	3,55
Capacità di riscaldamento max.	+7°C	55°C	kW	H	14,97	18,15
Capacità di riscaldamento max.	-7°C	55°C	kW	H	10,17	12,61
Capacità di riscaldamento max.	-10°C	55°C	kW	H	9,27	11,56
Capacità di riscaldamento max.	-15°C	55°C	kW	H	7,78	9,80
RAFFRESCAMENTO						
Capacità di raffrescamento nominale	35°C	7/12°C	kW	C	8,00	10,00
EER			W/W	C	2,62	2,45
Capacità di raffrescamento nominale	35°C	18/23°C	kW	C	10,30	12,40
EER			W/W	C	3,09	3,12

C: Raffrescamento H: Riscaldamento

Classe di efficienza energetica ed Efficienza energetica stagionale per il riscaldamento d'ambiente (ns) sono previste per le condizioni climatiche medie in conformità alla norma EN14825.

Le capacità di riscaldamento massime sono indicate al valore di picco durante il funzionamento, in regime di funzionamento massimo del compressore secondo EN14511. La capacità di riscaldamento nominale è data con delta della temperatura dell'acqua di 5 ° C e la frequenza di funzionamento nominale del compressore secondo EN14511. Le capacità di riscaldamento o raffreddamento sono mostrate alla frequenza massima di funzionamento del compressore secondo EN14511. Capacità di raffreddamento per l'ITALIA per soddisfare i criteri degli incentivi locali EER>3.61.

BE = Bonus Edilizi **CT** = Conto Termico **QP** = sigillo ProdottoQualità CasaClima

Unità esterna	HWT-	SPECIFICHE TECNICHE UNITÀ ESTERNA			
		401HW-E	601HW-E	801HW-E	1101HW-E
		Monofase	Monofase	Monofase	Monofase
Dimensioni (AxLxP)	mm	630x800x300	630x800x300	1050x1010x370	1050x1010x370
Peso	kg	42	42	75	75
Livello di pressione sonora (Silent Mode) H/C et 1m (1)	dB(A)	40/41	42/41	46/47	49/47
Livello di pressione sonora (Nominale) H/C at 1m (1)	dB(A)	45/46	46/46	51/50	51/51
Livello di pressione sonora (Silent Mode) H/C at 5m (2)	dB(A)	32/33	36/35	36/37	40/38
Livello di pressione sonora (Nominale) H/C at 5m (2)	dB(A)	37/38	40/39	41/40	42/40
Livello di potenza sonora (Point C) Heating *1 dB(A) for ENERGY LABEL (H)	dB(A)	59	59	60	60
Livello di potenza sonora (Silent Mode) H/C	dB(A)	54/55	58/57	58/59	62/60
Livello di potenza sonora (Nominale) H/C	dB(A)	59/60	62/61	63/62	64/62
Livello di potenza sonora (Max) H/C	dB(A)	65/62	65/62	65/63	65/63
Tipo di compressore		DC Twin rotary		DC Twin rotary / con iniezione	
Refrigerante-Precarica Kg-TCO2Eq-GWP		R32 / 0.9	R32 / 0.9	R32 / 1.25	R32 / 1.25
Accoppiamento a cartella (gas-liquido)		1/2" - 1/4"	1/2" - 1/4"	5/8" - 1/4"	5/8" - 1/4"
Lunghezza minima tubazioni	m	5	5	5	5
Lunghezza massima tubazioni	m	30	30	30	30
Dislivello massimo	m	30	30	30	30
Lunghezza delle linee senza carica aggiuntiva	m	20	20	8	8
Limite operativo in riscaldamento*	°C	-20~25	-20~25	-25~25	-25~25
Limite operativo ACS	°C	-20~43	-20~43	-25~43	-25~43
Limite operativo in raffrescamento	°C	10~43	10~43	10~43	10~43
Alimentazione	V-ph-Hz	220/240-1-50	220/240-1-50	220/240-1-50	220/240-1-50

Unità esterna	HWT-	1401HW-E	801H8W-E	1101H8W-E	1401H8W-E
		Monofase	Trifase	Trifase	Trifase
Dimensioni (AxLxP)	mm	1050 x 1010 x 370	1050x1010x370	1050x1010x370	1050x1010x370
Peso	kg	88	92	92	92
Livello di pressione sonora (Silent Mode) H/C et 1m (1)	dB(A)	50/51	49/48	49/49	50/51
Livello di pressione sonora (Nominale) H/C at 1m (1)	dB(A)	59/59	50/53	58/54	59/59
Livello di pressione sonora (Silent Mode) H/C at 5m (2)	dB(A)	36/37	35/34	35/35	36/37
Livello di pressione sonora (Nominale) H/C at 5m (2)	dB(A)	45/45	36/39	44/40	45/45
Livello di potenza sonora (Point C) Heating *1 dB(A) for ENERGY LABEL (H)	dB(A)	62	61	61	62
Livello di potenza sonora (Silent Mode) H/C	dB(A)	62/63	61/61	61/62	62/63
Livello di potenza sonora (Nominale) H/C	dB(A)	70/70	63/65	70/67	70/70
Livello di potenza sonora (Max) H/C	dB(A)	72/70	71/66	72/67	72/70
Tipo di compressore		DC Twin rotary / con iniezione			
Refrigerante-Precarica Kg-TCO2Eq-GWP		R32 / 1.4	R32 / 1.3	R32 / 1.3	R32 / 1.4
Accoppiamento a cartella (gas-liquido)		5/8" - 1/4"	5/8" - 1/4"	5/8" - 1/4"	5/8" - 1/4"
Lunghezza minima tubazioni	m	5	5	5	5
Lunghezza massima tubazioni	m	25	25	25	25
Dislivello massimo	m	25	25	25	25
Lunghezza delle linee senza carica aggiuntiva	m	8	8	8	8
Limite operativo in riscaldamento*	°C	-25 ~ 25	-25~25	-25~25	-25~25
Limite operativo ACS	°C	-25 ~ 43	-25~43	-25~43	-25~43
Limite operativo in raffrescamento	°C	10 ~ 43	10~43	10~43	10~43
Alimentazione	V-ph-Hz	220/240-1-50	380/415 - 3 - 50	380/415 - 3 - 50	380/415 - 3 - 50

C: Raffrescamento H: Riscaldamento

* A seconda delle condizioni potrebbe funzionare solo la resistenza di backup.

(1) EN 12102 sonda a 1m, campo aperto direzionalità 2

(2) EN 12102 sonda a 5m, campo aperto direzionalità 2

ALL-IN-ONE - Serie 2° POMPE DI CALORE ARIA-ACQUA

		SPECIFICHE TECNICHE MODULO IDRONICO AIO		
Unità esterna	HWT-	401HW-E, 601HW-E		
Unità idronica AIO	HWT-	602S21SM3W-E	602S21SM6W-E	602S21ST6W-E
		Monofase / Monozona	Monofase / Monozona	Monofase / Monozona
Profilo di carico		L	L	L
Classe di efficienza energetica ACS		A+	A+	A+
Efficienza energetica ACS (nwh)- Clima Medio	%	136	136	136
COP [EN16147] Aria esterna +7°C		3,21	3,21	3,21
Tempo di riscaldamento	Ore-min	1h 36min	1h 36min	1h 36min
Volume massimo a 40°C	L	220	220	220
Temperatura dell'acqua in uscita (senza resistenze elettriche) (H)	°C	20 - 55°C	20 - 55°C	20 - 55°C
Temperatura massima dell'acqua in uscita (con resistenze elettriche) (H)	°C	55°C	55°C	55°C
Temperatura dell'acqua in uscita (C)	°C	7 ~ 25°C	7 ~ 25°C	7 ~ 25°C
	Volume	210	210	210
Serbatoio	Materiale	acciaio inossidabile (EN 1.4521)		
	Pressione massima dell'acqua	10	10	10
Volume del vaso di espansione	L	10	10	10
Livello pressione sonora a 1m	dB(A)	24/24	24/24	24/24
Livello di potenza sonora (H/C)	dB(A)	40/40	40/40	40/40
Capacità della resistenza ausiliaria	kW	3,0	6,0	6,0
Alimentazione della resistenza ausiliaria	V-ph-Hz	220-240-1-50	220-240-1-50	220-240-1-50
Corrente massima	A	13	13 x 2	13 x 2
Attacchi tubazioni idroniche filettati	H & C	R3/4"	R3/4"	R3/4"
	ACS	R3/4"	R3/4"	R3/4"
Dimensioni (A x L x P)	mm	1700 x 595 x 670	1700 x 595 x 670	1700 x 595 x 670
Peso	Kg	116	116	116

Unità esterna	HWT-	401HW-E, 601HW-E		
Unità idronica AIO	HWT-	602S21MM3W-E	602S21MM6W-E	602S21MT6W-E
		Monofase / Bizona	Monofase / Bizona	Monofase / Bizona
Profilo di carico		L	L	L
Classe di efficienza energetica ACS		A+	A+	A+
Efficienza energetica ACS (nwh)- Clima Medio	%	136	136	136
COP [EN16147] Aria esterna +7°C		3,21	3,21	3,21
Tempo di riscaldamento	Ore-min	1h 36min	1h 36min	1h 36min
Volume massimo a 40°C	L	220	220	220
Temperatura dell'acqua in uscita (senza resistenze elettriche) (H)	°C	20 - 55°C	20 - 55°C	20 - 55°C
Temperatura massima dell'acqua in uscita (con resistenze elettriche) (H)	°C	55°C	55°C	55°C
Temperatura dell'acqua in uscita (C)	°C	7 ~ 25°C	7 ~ 25°C	7 ~ 25°C
	Volume	210	210	210
Serbatoio	Materiale	acciaio inossidabile (EN 1.4521)		
	Pressione massima dell'acqua	10	10	10
Volume del vaso di espansione	L	10	10	10
Livello pressione sonora a 1m	dB(A)	30/30	30/30	30/30
Livello di potenza sonora (H/C)	dB(A)	45/45	45/45	45/45
Capacità della resistenza ausiliaria	kW	3,0	6,0	6,0
Alimentazione della resistenza ausiliaria	V-ph-Hz	220-240-1-50	220-240-1-50	220-240-1-50
Corrente massima	A	13	13 x 2	13 x 2
Attacchi tubazioni idroniche filettati	H & C	R3/4"	R3/4"	R3/4"
	ACS	R3/4"	R3/4"	R3/4"
Dimensioni (A x L x P)	mm	1700 x 595 x 670	1700 x 595 x 670	1700 x 595 x 670
Peso	Kg	122	122	122

C: Raffrescamento H: Riscaldamento

		SPECIFICHE TECNICHE MODULO IDRONICO AIO			
Unità esterna	HWT-	801H(8)W-E, 1101H(8)W-E			
Unità idronica AIO	HWT-	1102S21SM3W-E	1102S21SM6W-E	1102S21ST6W-E	1102S21ST9W-E
		Monofase / Monozona	Monofase / Monozona	Trifase / Monozona	Trifase / Monozona
Profilo di carico		XL	XL	XL	XL
Classe di efficienza energetica ACS		A+	A+	A+	A+
Efficienza energetica ACS (nwh)- Clima Medio	%	130	130	130	130
COP [EN16147] Aria esterna +7°C		3,12	3,12	3,12	3,12
Tempo di riscaldamento	Ore-min	1h 5min	1h 5min	1h 5min	1h 5min
Volume massimo a 40°C	L	220	220	220	220
Temperatura dell'acqua in uscita (senza resistenze elettriche) (H)	°C	20 ~ 65°C	20 ~ 65°C	20 ~ 65°C	20 ~ 65°C
Temperatura massima dell'acqua in uscita (con resistenze elettriche) (H)	°C	65	65	65	65
Temperatura dell'acqua in uscita (C)	°C	7 ~ 25°C	7 ~ 25°C	7 ~ 25°C	7 ~ 25°C
	Volume	210	210	210	210
Serbatoio	Materiale	acciaio inossidabile (EN 1.4521)			
	Pressione massima dell'acqua	10	10	10	10
Volume del vaso di espansione	L	10	10	10	10
Livello pressione sonora a 1m	dB(A)	24/24	24/24	24/24	24/24
Livello di potenza sonora (H/C)	dB(A)	40/40	40/40	40/40	40/40
Capacità della resistenza ausiliaria	kW	3,0	6,0	6,0	9,0
Alimentazione della resistenza ausiliaria	V-ph-Hz	220-240-1-50	220-240-1-50	380-415-3N-50	380-415-3N-50
Corrente massima	A	13	13 x 2	13 x 2	13 x 3
Attacchi tubazioni idroniche filettati	H & C	R3/4"	R3/4"	R3/4"	R3/4"
	ACS	R3/4"	R3/4"	R3/4"	R3/4"
Dimensioni (A x L x P)	mm	1700 x 595 x 670	1700 x 595 x 670	1700 x 595 x 670	1700 x 595 x 670
Peso	Kg	116	116	116	116

		801H(8)W-E, 1101H(8)W-E			
Unità esterna	HWT-	801H(8)W-E, 1101H(8)W-E			
Unità idronica AIO	HWT-	1102S21MM3W-E	1102S21MM6W-E	1102S21MT6W-E	1102S21MT9W-E
		Monofase / Bizona	Monofase / Bizona	Trifase / Bizona	Trifase / Bizona
Profilo di carico		XL	XL	XL	XL
Classe di efficienza energetica ACS		A+	A+	A+	A+
Efficienza energetica ACS (nwh)- Clima Medio	%	130	130	130	130
COP [EN16147] Aria esterna +7°C		3,12	3,12	3,12	3,12
Tempo di riscaldamento	Ore-min	1h 5min	1h 5min	1h 5min	1h 5min
Volume massimo a 40°C	L	220	220	220	220
Temperatura dell'acqua in uscita (senza resistenze elettriche) (H)	°C	20 ~ 65°C	20 ~ 65°C	20 ~ 65°C	20 ~ 65°C
Temperatura massima dell'acqua in uscita (con resistenze elettriche) (H)	°C	65	65	65	65
Temperatura dell'acqua in uscita (C)	°C	7 ~ 25°C	7 ~ 25°C	7 ~ 25°C	7 ~ 25°C
	Volume	210	210	210	210
Serbatoio	Materiale	acciaio inossidabile (EN 1.4521)			
	Pressione massima dell'acqua	10	10	10	10
Volume del vaso di espansione	L	10	10	10	10
Livello pressione sonora a 1m	dB(A)	30/30	30/30	30/30	30/30
Livello di potenza sonora (H/C)	dB(A)	45/45	45/45	45/45	45/45
Capacità della resistenza ausiliaria	kW	3,0	3,0	6,0	9,0
Alimentazione della resistenza ausiliaria	V-ph-Hz	220-240-1-50	220-240-1-50	380-415-3N-50	380-415-3N-50
Corrente massima	A	13	13	13 x 2	13 x 3
Attacchi tubazioni idroniche filettati	H & C	R3/4"	R3/4"	R3/4"	R3/4"
	ACS	R3/4"	R3/4"	R3/4"	R3/4"
Dimensioni (A x L x P)	mm	1700 x 595 x 670	1700 x 595 x 670	1700 x 595 x 670	1700 x 595 x 670
Peso	Kg	122	122	122	123

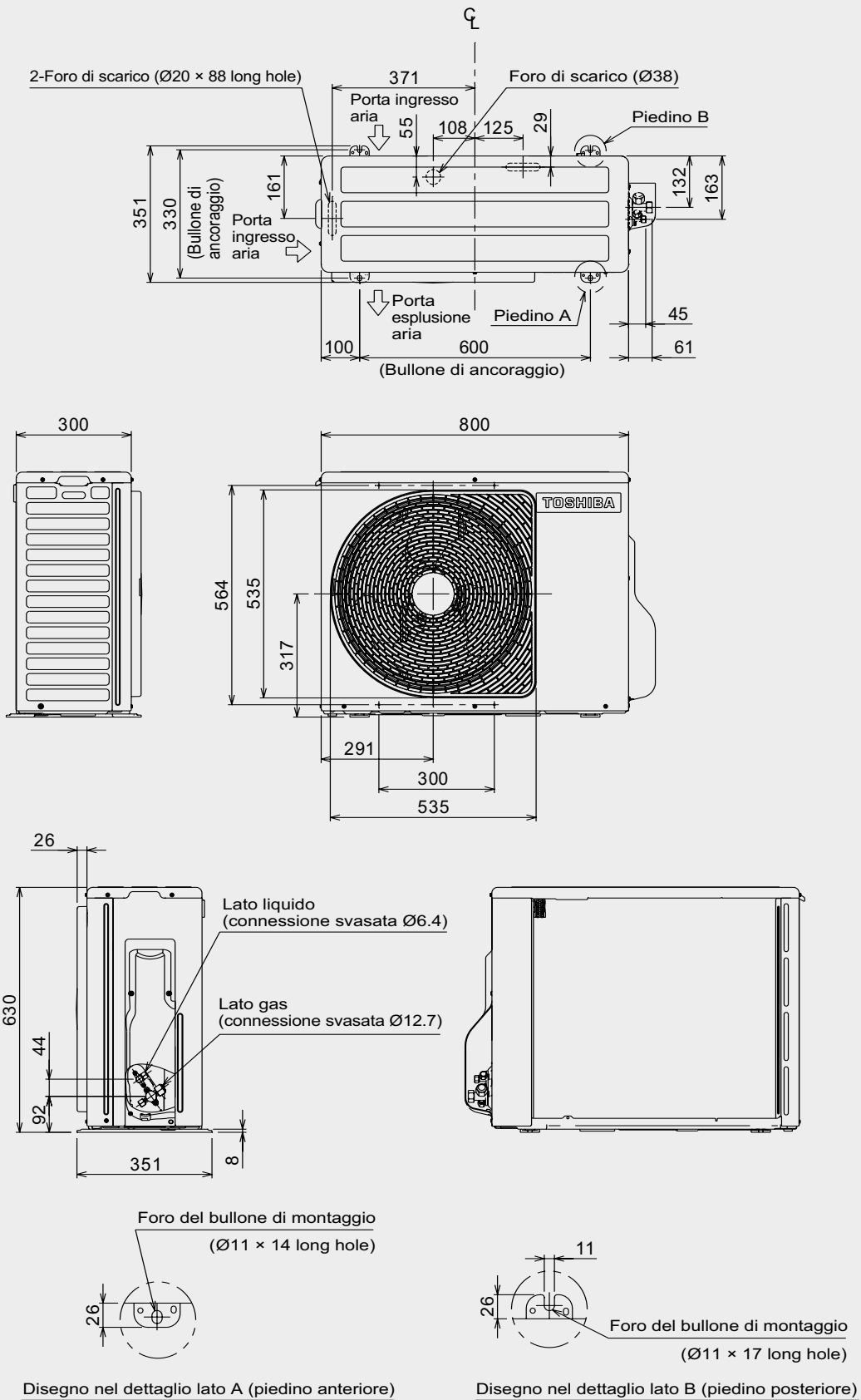
C: Raffrescamento H: Riscaldamento

ALL-IN-ONE - Serie 2° POMPE DI CALORE ARIA-ACQUA

		SPECIFICHE TECNICHE MODULO IDRONICO AIO			
Unità esterna	HWT-	140H(8)W-E			
Unità idronica AIO	HWT-	1402S21SM3W-E	1402S21SM6W-E	1402S21ST6W-E	1402S21ST9W-E
		Monofase / Monozona	Monofase / Monozona	Trifase / Monozona	Trifase / Monozona
Profilo di carico		-	-	-	-
Classe di efficienza energetica ACS		-	-	-	-
Efficienza energetica ACS (nwh)- Clima Medio	%	-	-	-	-
COP [EN16147] Aria esterna +7°C		-	-	-	-
Tempo di riscaldamento	Ore-min	-	-	-	-
Volume massimo a 40°C	L	-	-	-	-
Temperatura dell'acqua in uscita (senza resistenze elettriche) (H)	°C	20 ~ 65°C	20 ~ 65°C	20 ~ 65°C	20 ~ 65°C
Temperatura massima dell'acqua in uscita (con resistenze elettriche) (H)	°C	65	65	65	65
Temperatura dell'acqua in uscita (C)	°C	7 ~ 25°C	7 ~ 25°C	7 ~ 25°C	7 ~ 25°C
	Volume	210	210	210	210
Serbatoio	Materiale	acciaio inossidabile (EN 1.4521)			
	Pressione massima dell'acqua	10	10	10	10
Volume del vaso di espansione	L	10	10	10	10
Livello pressione sonora a 1m	dB(A)	-	-	-	-
Livello di potenza sonora (H/C)	dB(A)	-	-	-	-
Capacità della resistenza ausiliaria	kW	3,0	6,0	6,0	9,0
Alimentazione della resistenza ausiliaria	V-ph-Hz	220-240-1-50	220-240-1-50	380-415-3N-50	380-415-3N-50
Corrente massima	A	13	13 x 2	13 x 2	13 x 3
Attacchi tubazioni idroniche filettati	H & C	R3/4"	R3/4"	R3/4"	R3/4"
	ACS	R3/4"	R3/4"	R3/4"	R3/4"
Dimensioni (A x L x P)	mm	1700 x 595 x 670	1700 x 595 x 670	1700 x 595 x 670	1700 x 595 x 670
Peso	Kg	116	116	116	116

		140H(8)W-E			
Unità esterna	HWT-	140H(8)W-E			
Unità idronica AIO	HWT-	1402S21MM3W-E	1402S21MM6W-E	1402S21MT6W-E	1402S21MT9W-E
		Monofase / Bizona	Monofase / Bizona	Trifase / Bizona	Trifase / Bizona
Profilo di carico		-	-	-	-
Classe di efficienza energetica ACS		-	-	-	-
Efficienza energetica ACS (nwh)- Clima Medio	%	-	-	-	-
COP [EN16147] Aria esterna +7°C		-	-	-	-
Tempo di riscaldamento	Ore-min	-	-	-	-
Volume massimo a 40°C	L	-	-	-	-
Temperatura dell'acqua in uscita (senza resistenze elettriche) (H)	°C	20 ~ 65°C	20 ~ 65°C	20 ~ 65°C	20 ~ 65°C
Temperatura massima dell'acqua in uscita (con resistenze elettriche) (H)	°C	65	65	65	65
Temperatura dell'acqua in uscita (C)	°C	7 ~ 25°C	7 ~ 25°C	7 ~ 25°C	7 ~ 25°C
	Volume	210	210	210	210
Serbatoio	Materiale	acciaio inossidabile (EN 1.4521)			
	Pressione massima dell'acqua	10	10	10	10
Volume del vaso di espansione	L	10	10	10	10
Livello pressione sonora a 1m	dB(A)	-	-	-	-
Livello di potenza sonora (H/C)	dB(A)	-	-	-	-
Capacità della resistenza ausiliaria	kW	3,0	6,0	6,0	9,0
Alimentazione della resistenza ausiliaria	V-ph-Hz	220-240-1-50	220-240-1-50	380-415-3N-50	380-415-3N-50
Corrente massima	A	13	13 x 2	13 x 2	13 x 3
Attacchi tubazioni idroniche filettati	H & C	R3/4"	R3/4"	R3/4"	R3/4"
	ACS	R3/4"	R3/4"	R3/4"	R3/4"
Dimensioni (A x L x P)	mm	1700 x 595 x 670	1700 x 595 x 670	1700 x 595 x 670	1700 x 595 x 670
Peso	Kg	122	122	122	123

C: Raffrescamento H: Riscaldamento

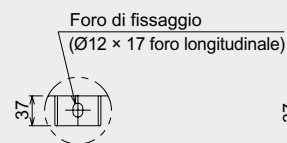
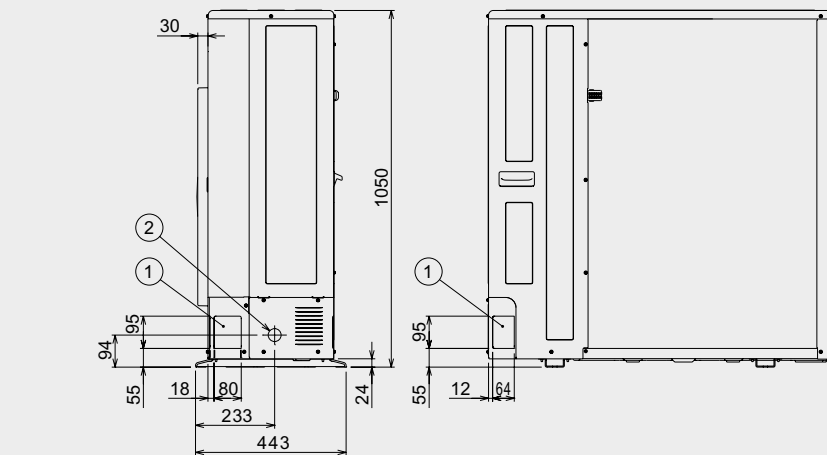
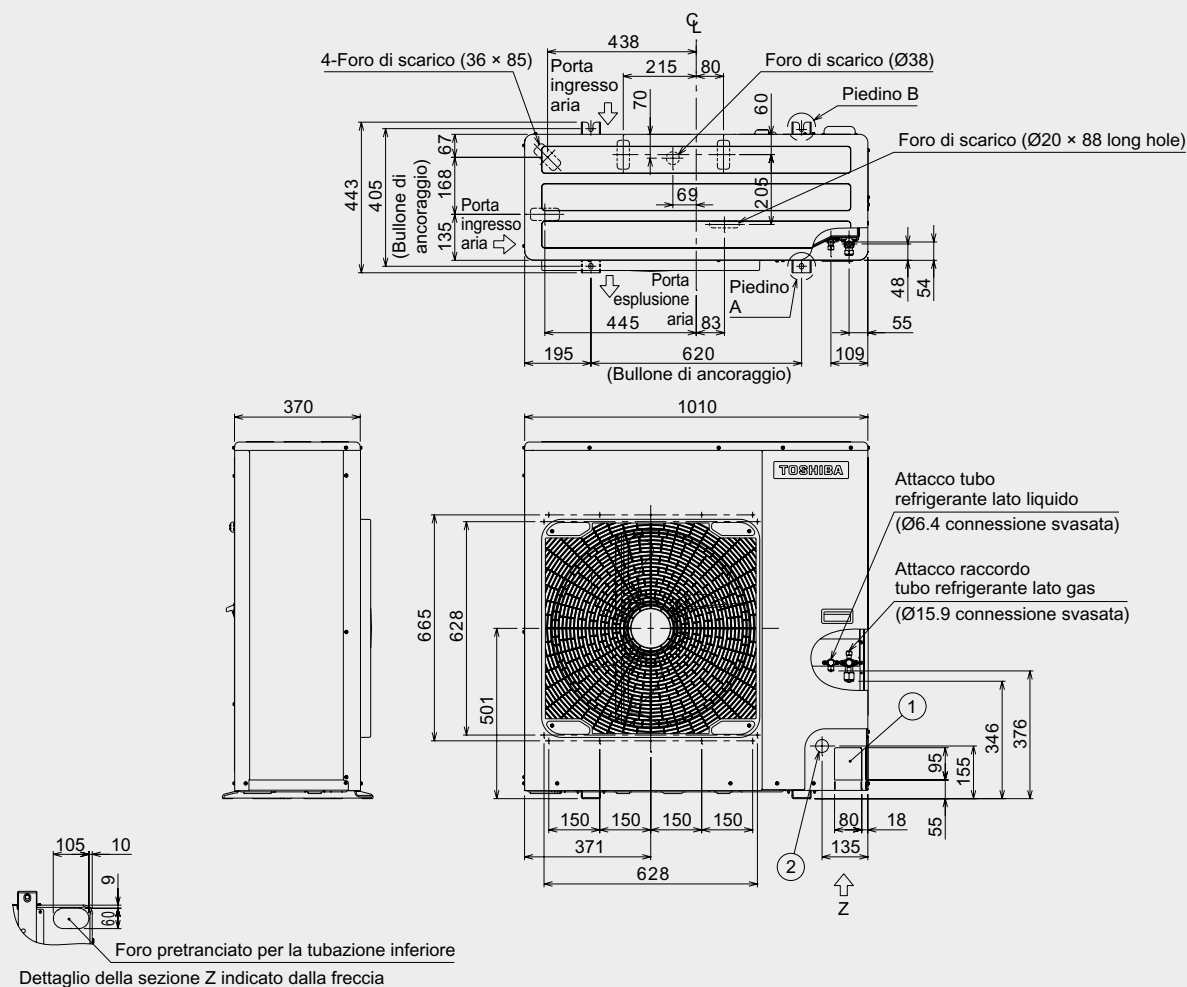


TUBI REFRIGERANTE

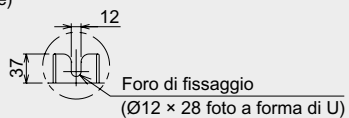
	Diametro Nominale	Diametro Esterno (mm)
Liquido	1/4"	6.4
Gas	1/2"	12.7

ALL-IN-ONE POMPE DI CALORE ARIA-ACQUA

HWT-801H(8)W-E, HWT-1101H(8)W-E, HWT-1401H(8)W-E



Piedini A nel dettaglio



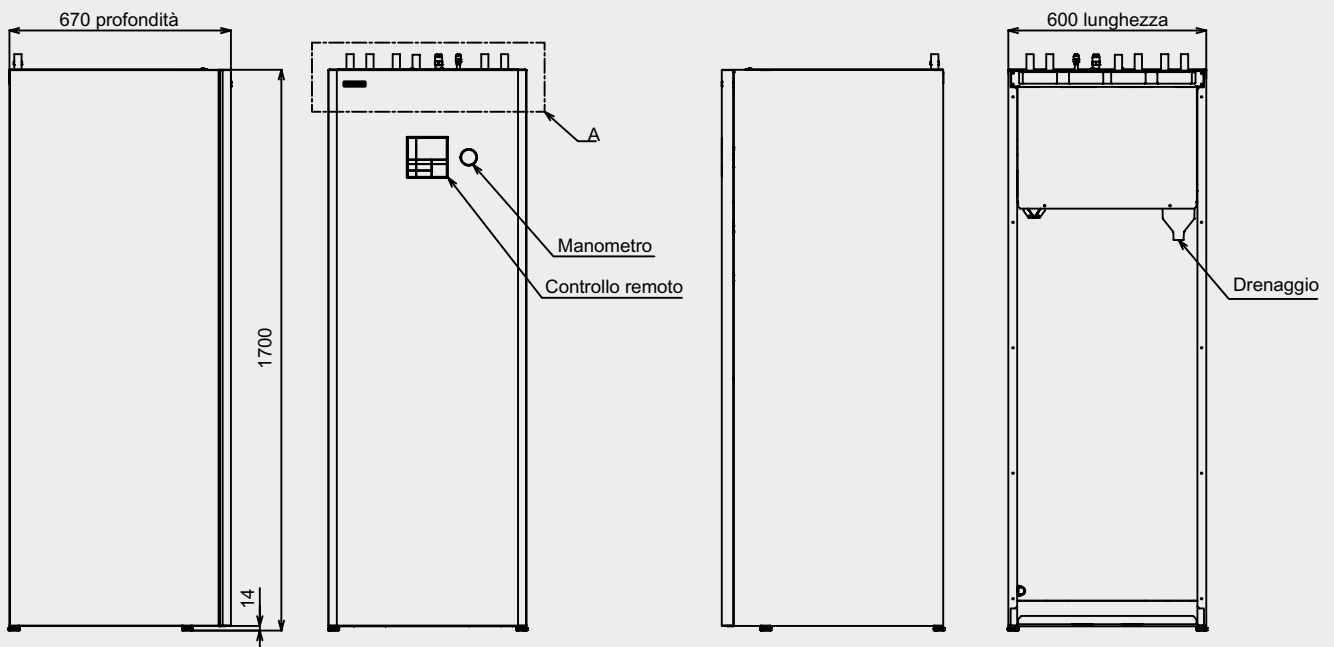
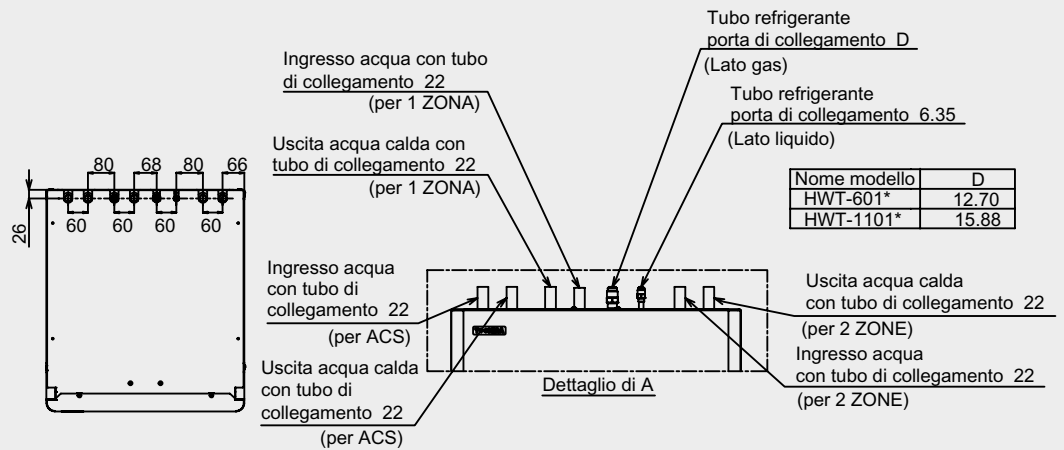
Piedini B nel dettaglio

	Nome	Note
①	Foro del tubo refrigerante Unità idroelettrica / Unità esterna foro di ingresso del filo di collegamento	—
②	Foro di ingresso dell'alimentatore	Ø38 Foro pretranciato

(Unità: mm)

TUBI REFRIGERANTE

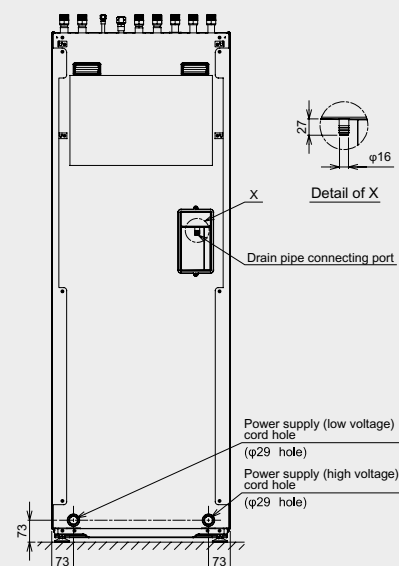
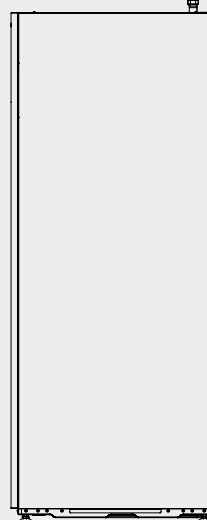
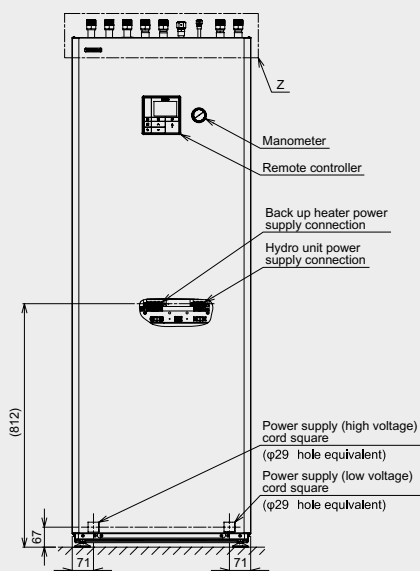
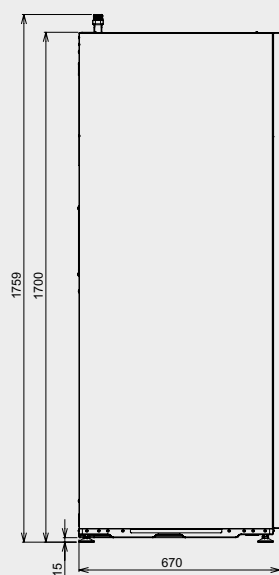
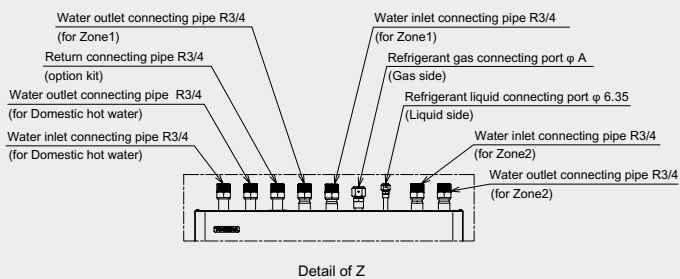
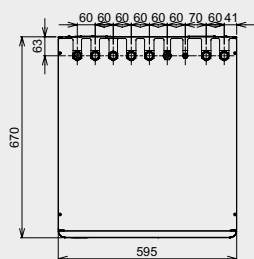
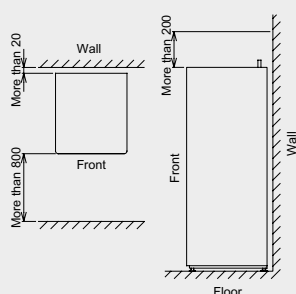
	Diametro Nominale	Diametro Esterno (mm)
Liquido	1/4"	6.4
Gas	5/8"	15.9



ALL-IN-ONE - Serie 2° POMPE DI CALORE ARIA-ACQUA

HWT-602S21SM3W-E, HWT-602S21SM6W-E, HWT-602S21ST6W-E, HWT-602S21MM3W-E, HWT-602S21MM6W-E, HWT-602S21MT6W-E HWT-1102S21SM3W-E HWT-1102S21SM6W-E HWT-1102S21ST6W-E HWT-1102S21ST9W-E, HWT-1102S21MM3W-E, HWT-1102S21MM6W-E, HWT-1102S21MT6W-E, HWT-1102S21MT9W-E, HWT-1402S21SM3W-E, HWT-1402S21SM6W-E, HWT-1402S21ST6W-E, HWT-1402S21ST9W-E, HWT-1402S21MM3W-E, HWT-1402S21MM6W-E, HWT-1402S21MT6W-E, HWT-1402S21MT9W-E

Model name	φ A
HWT-60 type	φ 12.7
HWT-110 type HWT-140 type	φ 15.88



(Unità: mm)



TOSHIBA
ESTIA

TOSHIBA



ESTIA R32 A PARETE



COP MAX



5.20

CAPACITÀ



4kW > 14kW

FUNZIONAM.



-25°C > +43°C

ACQUA CALDA



+20°C > +65°C

Le pompe di calore reversibili aria-acqua ESTIA R32 a parete consentono il riscaldamento e raffreddamento degli ambienti per un comfort tutto l'anno. Sono ideali per le nuove costruzioni e le ristrutturazioni. Possono essere combinate con un serbatoio separato per la produzione di acqua calda (150, 200 e 300L)

Elevata efficienza energetica per un maggiore risparmio energetico.

- Classe energetica A+++/A++ nel riscaldamento degli ambienti a bassa e media temperatura con efficienza a carico parziale η_s fino al 183%.
- Classe energetica A+/A nella produzione di acqua calda sanitaria con carico parziale η_s ACS fino al 122%.

Funzionamento silenzioso.

- Unità esterna silenziosa fino a 32dB(A) a 5m: Nessun inquinamento acustico nel quartiere.
- Unità interna silenziosa a soli 28 dB(A) a 1m.

Facile da installare, facile da controllare.

- Unità esterna molto compatta (1 ventola)
- Il modulo idronico a parete tra i più compatti del mercato per una facile integrazione.
- Tutti i componenti accessibili sulla facciata: accesso semplificato per l'installazione e la manutenzione.
- Possibile gestione di una seconda pompa d'acqua per 2 zone.
- Comando a grande schermo, intuitivo e facile da usare.
- Visualizzazione del consumo energetico.
- Compatibile con le ultime generazioni di termostati connessi.
- Controllo remoto via smartphone: Opzione interfaccia wireless compatibile con la Home AC Control App di Toshiba.



Certificazione Keymark
richiesta e in corso



LE MIGLIORI PRESTAZIONI DELLA CATEGORIA:

Compressori Toshiba Twin Rotary e tecnologia inverter, con tecnologia a iniezione sulle taglie 8,11 e 14 kW.

65°C di temperatura massima dell'acqua in uscita ideale per ristrutturazioni e sostituzioni di caldaie e sostituzione della caldaia.

COP Acqua calda sanitaria fino a 2,93 (EN16147).

Funzionamento a **pompa di calore per produzione acqua calda sanitaria fino a +43°C** di temperatura rispetto all'aria esterna per massimizzare il risparmio energetico.

A PARETE POMPE DI CALORE ARIA-ACQUA

				PRESTAZIONI ESTIA R32	
Unità esterna			HWT-	401HW-E	601HW-E
Combinazione con Unità idronica a parete	Temp. aria	Temp. Acqua	HWT-	601XWH**W-E	601XWH**W-E
				Monofase	Monofase
Detraibilità Fiscale / Conto Termico / QualityProduct CasaClima				BE CT QP	BE CT QP
RISCALDAMENTO Bassa Temperatura					
Capacità di riscaldamento max.	+7°C	35°C	kW H	7,25	7,25
Capacità di riscaldamento nominale	+7°C	35°C	kW H	4,00	6,00
COP	+7°C	35°C	W/W H	5,2	4,8
Classe di Efficienza Energetica - Bassa Temp.		35°C	H	A+++	A+++
Efficienza energetica stagionale in riscaldamento (ns)		35°C	% H	178	180
SCOP		35°C	H	4,53	4,58
Capacità di riscaldamento max.	-7°C	35°C	kW H	4,80	6,06
Capacità di riscaldamento (1)	-7°C	35°C	kW H	4,25	5,26
COP	-7°C	35°C	W/W H	3,06	2,97
Capacità di riscaldamento max.	-10°C	35°C	kW H	4,4	5,57
Capacità di riscaldamento max.	-15°C	35°C	kW H	3,73	4,75
Capacità di riscaldamento (1)	-15°C	35°C	kW H	3,43	4,39
COP	-15°C	35°C	W/W H	2,54	2,56
RISCALDAMENTO Media temperatura & ACS					
Capacità di riscaldamento max.	+7°C	45°C	kW H	6,97	6,97
Capacità di riscaldamento max.	-7°C	45°C	kW H	4,48	5,80
Capacità di riscaldamento max.	-15°C	45°C	kW H	3,37	4,03
Classe di Efficienza Energetica - Media Temp		55°C	H	A++	A++
Efficienza energetica stagionale in riscaldamento (ns)		55°C	% H	135	132
SCOP - Clima Medio		55°C	H	3,45	3,37
Capacità di riscaldamento max.	+7°C	55°C	kW H	6,51	7,53
Capacità di riscaldamento max.	-7°C	55°C	kW H	4,31	5,42
Capacità di riscaldamento max.	-10°C	55°C	kW H	-	-
Capacità di riscaldamento max.	-15°C	55°C	kW H	-	-
RAFFRESCAMENTO					
Capacità di raffrescamento nominale	35°C	7°C	kW C	4,00	5,00
EER	35°C	7°C	W/W C	3,45	3,30
Capacità di raffrescamento nominale	35°C	18°C	kW C	4,00	5,00
EER	35°C	18°C	W/W C	4,99	4,57

Unità esterna			HWT-	801HW-E	1101HW-E
Combinazione con Unità idronica a parete	Temp. aria	Temp. Acqua	HWT-	1101XWH**W-E	1101XWH**W-E
				Monofase	Monofase
Detraibilità Fiscale / Conto Termico / QualityProduct CasaClima				BE CT QP	BE CT QP
RISCALDAMENTO Bassa Temperatura					
Capacità di riscaldamento max.	+7°C	35°C	kW H	11,90	13,24
Capacità di riscaldamento nominale	+7°C	35°C	kW H	8,00	11,00
COP	+7°C	35°C	W/W H	5,19	4,6
Classe di Efficienza Energetica - Bassa Temp.		35°C	H	A+++	A+++
Efficienza energetica stagionale in riscaldamento (ns)		35°C	% H	182	179
SCOP		35°C	H	4,63	4,55
Capacità di riscaldamento max.	-7°C	35°C	kW H	8,11	9,10
Capacità di riscaldamento (1)	-7°C	35°C	kW H	7,21	7,95
COP	-7°C	35°C	W/W H	2,70	2,54
Capacità di riscaldamento max.	-10°C	35°C	kW H	7,49	8,45
Capacità di riscaldamento max.	-15°C	35°C	kW H	6,46	7,37
Capacità di riscaldamento (1)	-15°C	35°C	kW H	5,96	6,77
COP	-15°C	35°C	W/W H	2,40	2,27
RISCALDAMENTO Media temperatura & ACS					
Capacità di riscaldamento max.	+7°C	45°C	kW H	11,75	12,41
Capacità di riscaldamento max.	-7°C	45°C	kW H	8,00	8,44
Capacità di riscaldamento max.	-15°C	45°C	kW H	6,54	7,52
Classe di Efficienza Energetica - Media Temp		55°C	H	A++	A++
Efficienza energetica stagionale in riscaldamento (ns)		55°C	% H	142	142
SCOP - Clima Medio		55°C	H	3,63	3,62
Capacità di riscaldamento max.	+7°C	55°C	kW H	9,96	10,17
Capacità di riscaldamento max.	-7°C	55°C	kW H	7,35	7,72
Capacità di riscaldamento max.	-10°C	55°C	kW H	7,00	7,38
Capacità di riscaldamento max.	-15°C	55°C	kW H	6,41	6,81
RAFFRESCAMENTO					
Capacità di raffrescamento nominale	35°C	7°C	kW C	6,00	8,00
EER	35°C	7°C	W/W C	3,20	2,80
Capacità di raffrescamento nominale	35°C	18°C	kW C	6,00	8,00
EER	35°C	18°C	W/W C	4,08	3,99

C: Raffrescamento H: Riscaldamento

Le capacità di riscaldamento massime sono indicate al valore di picco durante il funzionamento, alla massima frequenza di funzionamento del compressore, secondo la EN14511.

La potenza termica nominale è data con delta T°= 5°C dell'acqua e alla frequenza nominale di funzionamento del compressore, secondo la EN14511.

(1) La potenza termica a -7°C è indicata alla massima frequenza di funzionamento del compressore secondo EN14511.

Le classi efficienza energetica e l'efficienza stagionale in riscaldamento per gli ambienti (ns) sono indicate alle Condizioni Climatiche Medie (Strasburgo), secondo la EN 14825.

BE = Bonus Edilizi **CT** = Conto Termico **QP** = sigillo ProdottoQualità CasaClima

A PARETE POMPE DI CALORE ARIA-ACQUA

				PRESTAZIONI ESTÍA R32	
Unità esterna			HWT-	1401HW-E	801H8W-E
Combinazione con Unità idronica a parete	Temp. aria	Temp. Acqua	HWT-	1401XWH**W-E	1101XWH**W-E
				Monofase	Trifase

Detraibilità Fiscale / Conto Termico / QualityProduct CasaClima

BE CT QP

BE CT QP

RISCALDAMENTO Bassa Temperatura

Capacità di riscaldamento max.	+7°C	35°C	kW	H	18,39	12,27
Capacità di riscaldamento nominale	+7°C	35°C	kW	H	14,00	8,00
COP	+7°C	35°C	W/W	H	4,6	5,06
Classe di Efficienza Energetica - Bassa Temp.		35°C		H	A+++	A+++
Efficienza energetica stagionale in riscaldamento (ns)		35°C	%	H	183	177
SCOP		35°C		H	4,65	4,51
Capacità di riscaldamento max.	-7°C	35°C	kW	H	13,05	8,23
Capacità di riscaldamento (1)	-7°C	35°C	kW	H	10,19	7,39
COP	-7°C	35°C	W/W	H	2,61	3,03
Capacità di riscaldamento max.	-10°C	35°C	kW	H	11,94	7,59
Capacità di riscaldamento max.	-15°C	35°C	kW	H	10,08	6,52
Capacità di riscaldamento (1)	-15°C	35°C	kW	H	9,27	5,98
COP	-15°C	35°C	W/W	H	2,41	2,57

RISCALDAMENTO Media temperatura & ACS

Capacità di riscaldamento max.	+7°C	45°C	kW	H	16,30	12,02
Capacità di riscaldamento max.	-7°C	45°C	kW	H	11,94	8,12
Capacità di riscaldamento max.	-15°C	45°C	kW	H	9,96	6,40
Classe di Efficienza Energetica - Media Temp		55°C		H	A++	A++
Efficienza energetica stagionale in riscaldamento (ns)		55°C	%	H	138	140
SCOP - Clima Medio		55°C		H	3,53	3,59
Capacità di riscaldamento max.	+7°C	55°C	kW	H	14,31	11,77
Capacità di riscaldamento max.	-7°C	55°C	kW	H	10,50	8,00
Capacità di riscaldamento max.	-10°C	55°C	kW	H	9,92	7,35
Capacità di riscaldamento max.	-15°C	55°C	kW	H	8,94	6,27

RAFFRESCAMENTO

Capacità di raffrescamento nominale	35°C	7°C	kW	C	10,00	6,00
EER	35°C	7°C	W/W	C	2,45	2,87
Capacità di raffrescamento nominale	35°C	18°C	kW	C	10,00	6,00
EER	35°C	18°C	W/W	C	3,61	3,98

Unità esterna			HWT-	1101H8W-E	1401H8W-E
Combinazione con Unità idronica a parete	Temp. aria	Temp. Acqua	HWT-	1101XWH**W-E	1401XWH**W-E
				Trifase	Trifase

Detraibilità Fiscale / Conto Termico / QualityProduct CasaClima

BE CT QP

BE CT QP

RISCALDAMENTO Bassa Temperatura

Capacità di riscaldamento max.	+7°C	35°C	kW	H	15,50	18,66
Capacità di riscaldamento nominale	+7°C	35°C	kW	H	11,00	14,0
COP	+7°C	35°C	W/W	H	4,74	4,60
Classe di Efficienza Energetica - Bassa Temp.		35°C		H	A+++	A+++
Efficienza energetica stagionale in riscaldamento (ns)		35°C	%	H	179	180
SCOP		35°C		H	4,56	4,57
Capacità di riscaldamento max.	-7°C	35°C	kW	H	10,49	13,05
Capacità di riscaldamento (1)	-7°C	35°C	kW	H	8,99	10,19
COP	-7°C	35°C	W/W	H	3,04	2,61
Capacità di riscaldamento max.	-10°C	35°C	kW	H	9,57	11,94
Capacità di riscaldamento max.	-15°C	35°C	kW	H	8,03	10,08
Capacità di riscaldamento (1)	-15°C	35°C	kW	H	7,43	9,27
COP	-15°C	35°C	W/W	H	2,63	2,41

RISCALDAMENTO Media temperatura & ACS

Capacità di riscaldamento max.	+7°C	45°C	kW	H	15,24	18,46
Capacità di riscaldamento max.	-7°C	45°C	kW	H	10,33	12,83
Capacità di riscaldamento max.	-15°C	45°C	kW	H	7,91	9,96
Classe di Efficienza Energetica - Media Temp		55°C		H	A++	A++
Efficienza energetica stagionale in riscaldamento (ns)		55°C	%	H	138	139
SCOP - Clima Medio		55°C		H	3,52	3,55
Capacità di riscaldamento max.	+7°C	55°C	kW	H	14,97	18,15
Capacità di riscaldamento max.	-7°C	55°C	kW	H	10,17	12,61
Capacità di riscaldamento max.	-10°C	55°C	kW	H	9,27	11,56
Capacità di riscaldamento max.	-15°C	55°C	kW	H	7,78	9,80

RAFFRESCAMENTO

Capacità di raffrescamento nominale	35°C	7°C	kW	C	8,00	10,00
EER	35°C	7°C	W/W	C	2,62	2,45
Capacità di raffrescamento nominale	35°C	18°C	kW	C	8,00	10,00
EER	35°C	18°C	W/W	C	3,8	3,61

C: Raffrescamento H: Riscaldamento

Le capacità di riscaldamento massime sono indicate al valore di picco durante il funzionamento, alla massima frequenza di funzionamento del compressore, secondo la EN14511.

La potenza termica nominale è data con delta T°= 5°C dell'acqua e alla frequenza nominale di funzionamento del compressore, secondo la EN14511.

(1) La potenza termica a -7°C è indicata alla massima frequenza di funzionamento del compressore secondo EN14511.

Le classi efficienza energetica e l'efficienza stagionale in riscaldamento per gli ambienti (ns) sono indicate alle Condizioni Climatiche Medie (Strasburgo), secondo la EN 14825.

BE = Bonus Edilizi **CT** = Conto Termico **QP** = sigillo ProdottoQualità CasaClima

Unità esterna	HWT-	SPECIFICHE TECNICHE UNITÀ ESTERNA			
		401HW-E	601HW-E	801HW-E	1101HW-E
		Monofase	Monofase	Monofase	Monofase
Dimensioni (AxLxP)	mm	630x800x300	630x800x300	1050x1010x370	1050x1010x370
Peso	kg	42	42	75	75
Livello di pressione sonora (Silent Mode) H/C et 1m (1)	dB(A)	40/41	42/41	46/47	49/47
Livello di pressione sonora (Nominale) H/C at 1m (1)	dB(A)	45/46	46/46	51/50	51/51
Livello di pressione sonora (Silent Mode) H/C at 5m (2)	dB(A)	32/33	36/35	36/37	40/38
Livello di pressione sonora (Nominale) H/C at 5m (2)	dB(A)	37/38	40/39	41/40	42/40
Livello di potenza sonora (Point C) Heating *1 dB(A) for ENERGY LABEL (H)	dB(A)	59	59	60	60
Livello di potenza sonora (Silent Mode) H/C	dB(A)	54/55	58/57	58/59	62/60
Livello di potenza sonora (Nominale) H/C	dB(A)	59/60	62/61	63/62	64/62
Livello di potenza sonora (Max) H/C	dB(A)	65/62	65/62	65/63	65/63
Tipo di compressore		DC Twin rotary		DC Twin rotary / con iniezione	
Refrigerante-Pre carica Kg-TCO2Eq-GWP		R32 / 0.9	R32 / 0.9	R32 / 1.25	R32 / 1.25
Accoppiamento a cartella (gas-liquido)		1/2" - 1/4"	1/2" - 1/4"	5/8" - 1/4"	5/8" - 1/4"
Lunghezza minima tubazioni	m	5	5	5	5
Lunghezza massima tubazioni	m	30	30	30	30
Dislivello massimo	m	30	30	30	30
Lunghezza delle linee senza carica aggiuntiva	m	20	20	8	8
Limite operativo in riscaldamento*	°C	-20 ~ 25	-20 ~ 25	-25 ~ 25	-25 ~ 25
Limite operativo ACS	°C	-20 ~ 43	-20 ~ 43	-25 ~ 43	-25 ~ 43
Limite operativo in raffreddamento	°C	10 ~ 43	10 ~ 43	10 ~ 43	10 ~ 43
Alimentazione	V-ph-Hz	220/240-1-50	220/240-1-50	220/240-1-50	220/240-1-50

Unità esterna	HWT-	1401HW-E	801H8W-E	1101H8W-E	1401H8W-E
		Monofase	Trifase	Trifase	Trifase
		Dimensioni (AxLxP)	mm	1050 x 1010 x 370	1050x1010x370
Peso	kg	88	92	92	92
Livello di pressione sonora (Silent Mode) H/C et 1m (1)	dB(A)	50/51	49/48	49/49	50/51
Livello di pressione sonora (Nominale) H/C at 1m (1)	dB(A)	59/59	50/53	58/54	59/59
Livello di pressione sonora (Silent Mode) H/C at 5m (2)	dB(A)	36/37	35/34	35/35	36/37
Livello di pressione sonora (Nominale) H/C at 5m (2)	dB(A)	45/45	36/39	44/40	45/45
Livello di potenza sonora (Point C) Heating *1 dB(A) for ENERGY LABEL (H)	dB(A)	62	61	61	62
Livello di potenza sonora (Silent Mode) H/C	dB(A)	62/63	61/61	61/62	62/63
Livello di potenza sonora (Nominale) H/C	dB(A)	70/70	63/65	70/67	70/70
Livello di potenza sonora (Max) H/C	dB(A)	72/70	71/66	72/67	72/70
Tipo di compressore		DC Twin rotary/con iniezione			
Refrigerante-Pre carica Kg-TCO2Eq-GWP		R32 / 1.4	R32 / 1.3	R32 / 1.3	R32 / 1.4
Accoppiamento a cartella (gas-liquido)		5/8" - 1/4"	5/8" - 1/4"	5/8" - 1/4"	5/8" - 1/4"
Lunghezza minima tubazioni	m	5	5	5	5
Lunghezza massima tubazioni	m	25	8 / 25	8 / 25	8 / 25
Dislivello massimo	m	25	25	25	25
Lunghezza delle linee senza carica aggiuntiva	m	8	8	8	8
Limite operativo in riscaldamento*	°C	-25 ~ 25	-25 ~ 25	-25 ~ 25	-25 ~ 25
Limite operativo ACS	°C	-25 ~ 43	-25 ~ 43	-25 ~ 43	-25 ~ 43
Limite operativo in raffreddamento	°C	10 ~ 43	10 ~ 43	10 ~ 43	10 ~ 43
Alimentazione	V-ph-Hz	220/240-1-50	380/415 - 3 - 50	380/415 - 3 - 50	380/415 - 3 - 50

C: Raffreddamento H: Riscaldamento

*A seconda delle condizioni potrebbe funzionare solo il riscaldatore di backup.

(1) EN 12102 sonda a 1m, campo aperto direzionalità 2

(2) EN 12102 sonda a 5m, campo aperto direzionalità 2

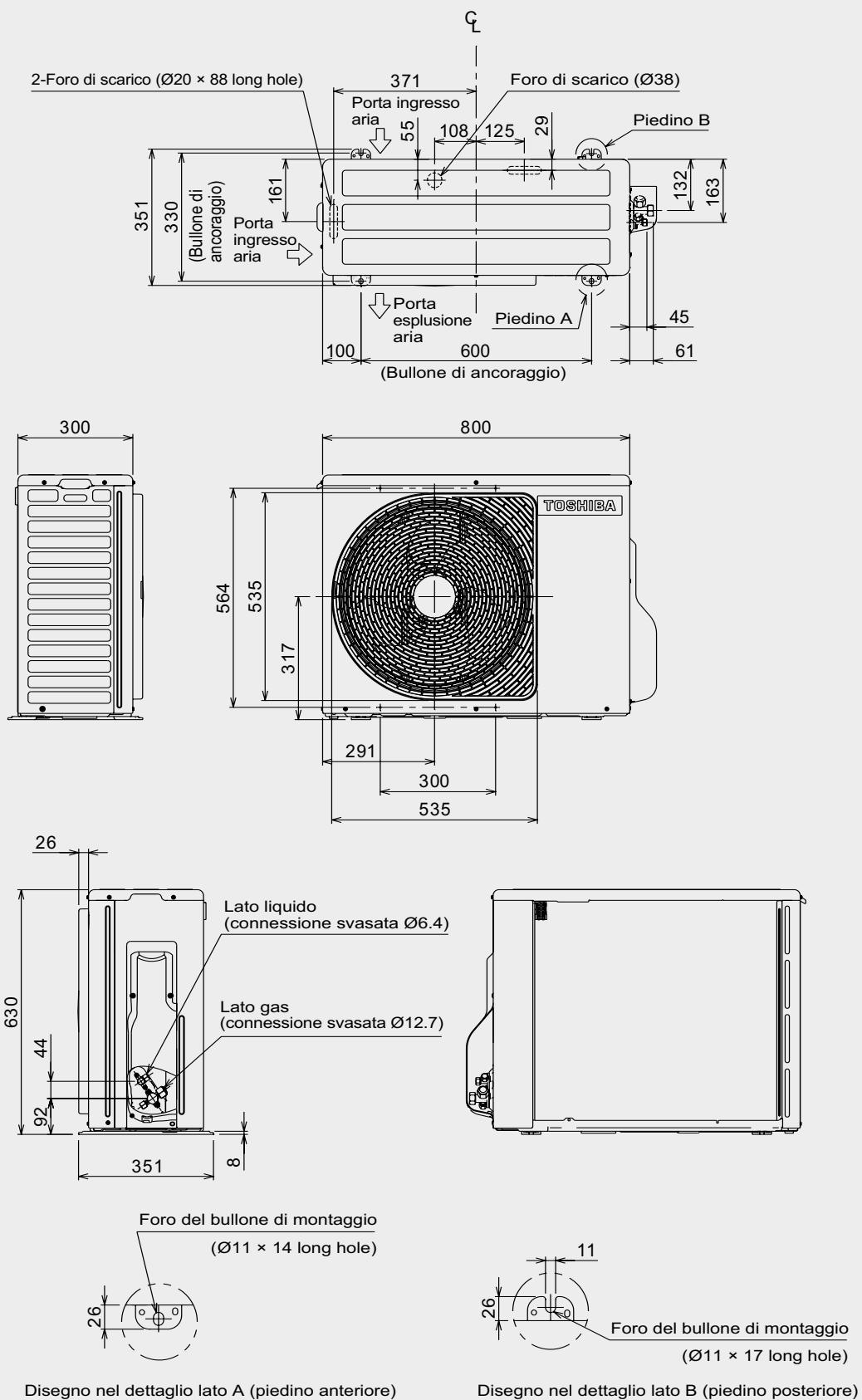
A PARETE POMPE DI CALORE ARIA-ACQUA

		SPECIFICHE TECNICHE MODULO IDRONICO A PARETE		
Unità esterna	HWT-	401HW-E, 601HW-E		
Unità idronica a parete	HWT-	601XWHM3W-E	601XWHM6W-E	601XWHT6W-E
		Monofase	Monofase	Monofase
Temperatura d'uscita acqua (senza resistenza elettrica) (H)	°C	20 ~ 55°C	20 ~ 55°C	20 ~ 55°C
Temperatura massima d'uscita acqua (con resistenza elettrica) (H)	°C	55	55	55
Temperatura d'uscita acqua (C)	°C	7 ~ 25°C	7 ~ 25°C	7 ~ 25°C
Dimensioni (A x L x P)	mm	720 x 450 x 235	720 x 450 x 235	720 x 450 x 235
Peso	Kg	27	27	27
Livello pressione sonora a 1m	dB(A)	29	29	29
Livello di potenza sonora (H/C)	dB(A)	40/40	40/40	40/40
Capacità della resistenza ausiliaria	kW	3,0	6,0	6,0
Alimentazione della resistenza ausiliaria	V-ph-Hz	220-240-1-50	220-240-1-50	220-240-1-50
Corrente massima	A	13	26	13 x 2

Unità esterna	HWT-	801H(8)W-E, 1101H(8)W-E			
Unità idronica a parete	HWT-	1101XWHM3W-E	1101XWHM6W-E	1101XWHT6W-E	1101XWHT9W-E
		Monofase	Monofase	Trifase	Trifase
Temperatura d'uscita acqua (senza resistenza elettrica) (H)	°C	20 ~ 65°C	20 ~ 65°C	20 ~ 65°C	20 ~ 65°C
Temperatura massima d'uscita acqua (con resistenza elettrica) (H)	°C	65	65	65	65
Temperatura d'uscita acqua (C)	°C	7 ~ 25°C	7 ~ 25°C	7 ~ 25°C	7 ~ 25°C
Dimensioni (A x L x P)	mm	720 x 450 x 235	720 x 450 x 235	720 x 450 x 235	720 x 450 x 235
Peso	Kg	27	27	27	27
Livello pressione sonora a 1m	dB(A)	29	29	29	29
Livello di potenza sonora (H/C)	dB(A)	40/40	40/40	40/40	40/40
Capacità della resistenza ausiliaria	kW	3,0	6,0	6,0	9,0
Alimentazione della resistenza ausiliaria	V-ph-Hz	220-240-1-50	220-240-1-50	380-415-3N-50	380-415-3N-50
Corrente massima	A	13	26	13 x 2	13 x 3

Unità esterna	HWT-	1401H(8)W-E			
Unità idronica a parete	HWT-	1401XWHM3W-E	1401XWHM6W-E	1401XWHT6W-E	1401XWHT9W-E
		Monofase	Monofase	Trifase	Trifase
Temperatura d'uscita acqua (senza resistenza elettrica) (H)	°C	20 ~ 65°C	20 ~ 65°C	20 ~ 65°C	20 ~ 65°C
Temperatura massima d'uscita acqua (con resistenza elettrica) (H)	°C	65	65	65	65
Temperatura d'uscita acqua (C)	°C	7 ~ 25°C	7 ~ 25°C	7 ~ 25°C	7 ~ 25°C
Dimensioni (A x L x P)	mm	720 x 450 x 235	720 x 450 x 235	720 x 450 x 235	720 x 450 x 235
Peso	Kg	27	27	27	27
Livello pressione sonora a 1m	dB(A)	29	29	29	29
Livello di potenza sonora (H/C)	dB(A)	40/40	40/40	40/40	40/40
Capacità della resistenza ausiliaria	kW	3,0	6,0	6,0	9,0
Alimentazione della resistenza ausiliaria	V-ph-Hz	220-240-1-50	220-240-1-50	380-415-3N-50	380-415-3N-50
Corrente massima	A	13	26	13 x 2	13 x 3

C: Raffrescamento H: Riscaldamento

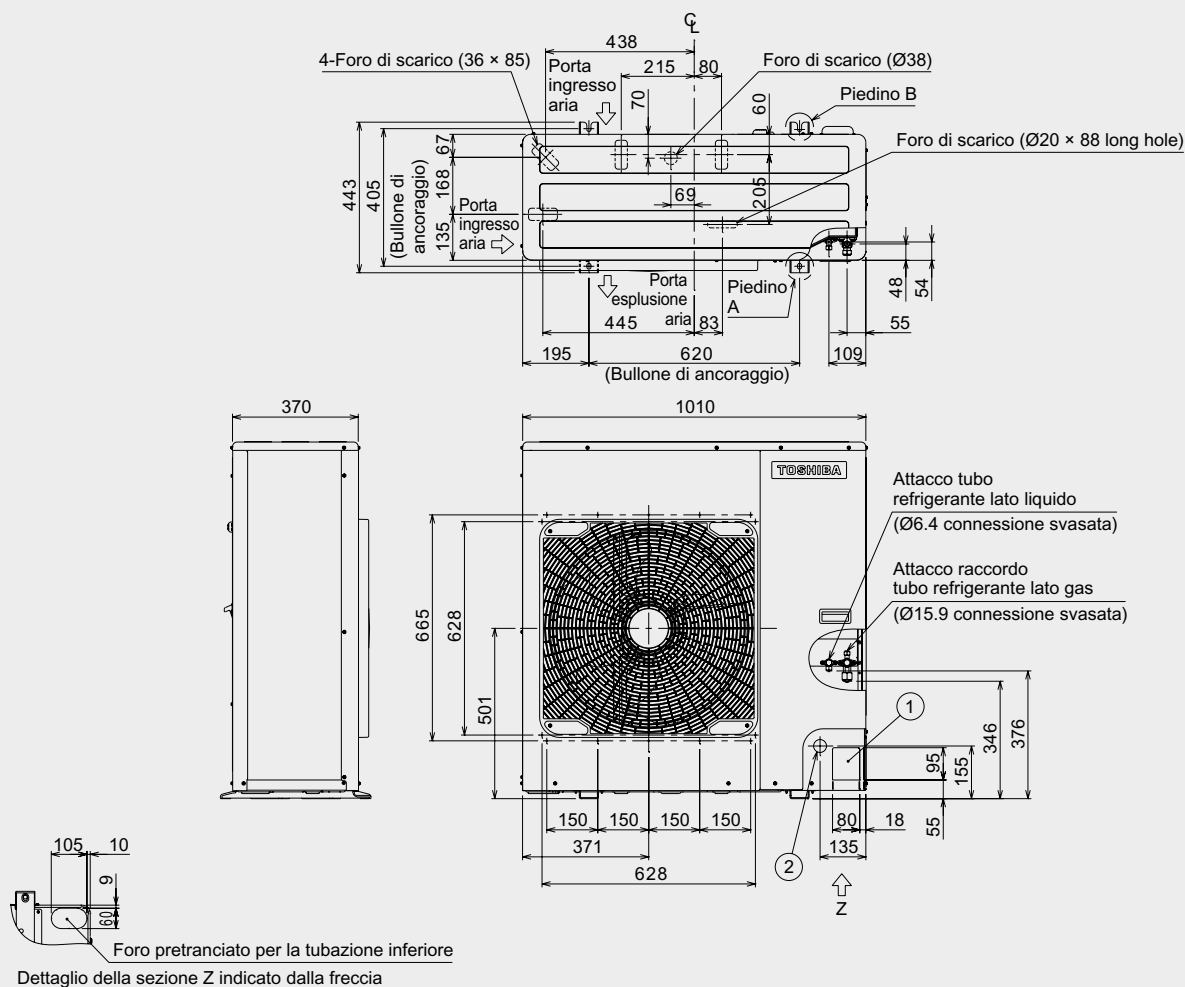


TUBI REFRIGERANTE

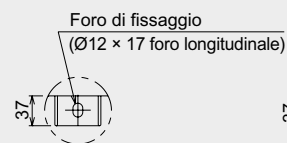
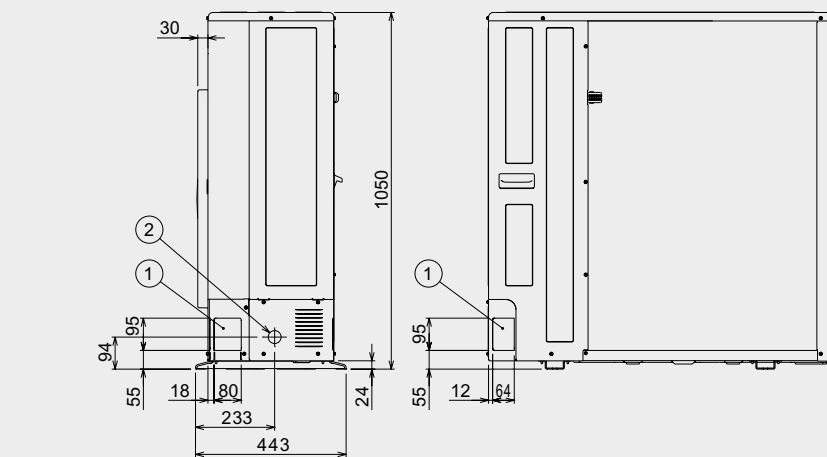
	Diametro Nominale	Diametro Esterno (mm)
Liquido	1/4"	6.4
Gas	1/2"	12.7

A PARETE POMPE DI CALORE ARIA-ACQUA

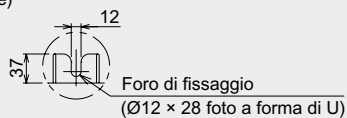
HWT-801H(8)W-E, HWT-1101H(8)W-E, HWT-1401H(8)W-E



Foro pretranciato per la tubazione inferiore
Dettaglio della sezione Z indicato dalla freccia



Piedini A nel dettaglio



Piedini B nel dettaglio

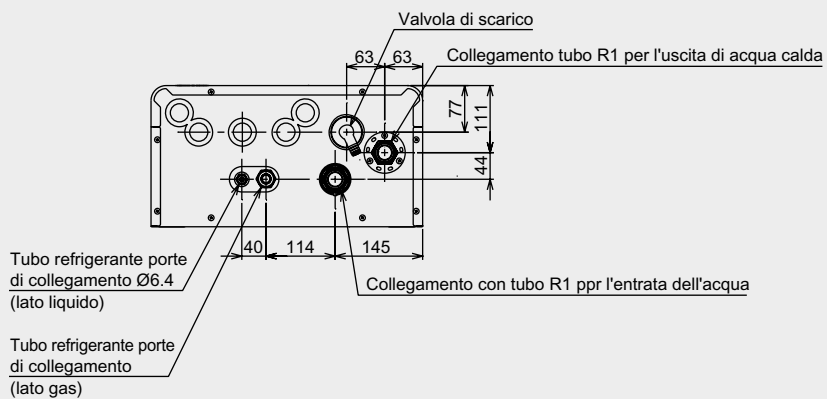
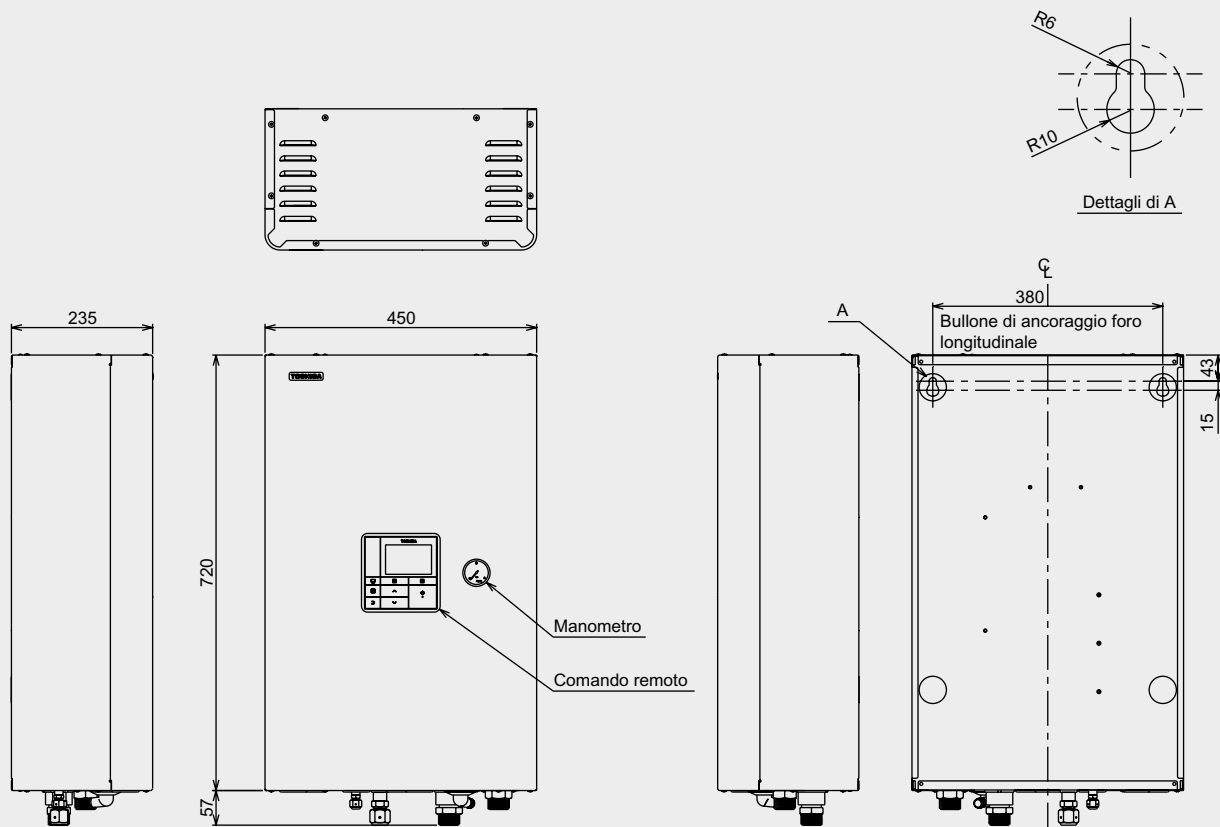
	Nome	Note
①	Foro del tubo refrigerante Unità idroelettrica / Unità esterna foro di ingresso del filo di collegamento	—
②	Foro di ingresso dell'alimentatore	Ø38 Foro pretranciato

(Unità: mm)

TUBI REFRIGERANTE

	Diametro Nominale	Diametro Esterno (mm)
Liquido	1/4"	6.4
Gas	5/8"	15.9

HWT-601XWHM3W-E, HWT-601XWHM6W-E, HWT-601XWHT6W-E, HWT-1101XWHM3W-E, HWT-1101XWHM6W-E, HWT-1101XWHT6W-E, HWT-1101XWHT9W-E, HWT-1401XWHM3W-E, HWT-1401XWHM6W-E, HWT-1401XWHT6W-E, HWT-1401XWHT9W-E



Nome modello	A
HWT-601	Ø12.7
HWT-1101	Ø15.9

(Unità: mm)

ESTIA 5 STANDARD



COP MAX



4.90

CAPACITÀ



7.5kW > 15kW

FUNZIONAM.



-20°C > +43°C

ACQUA CALDA



+40°C > +75°C

Il sistema split a pompa di calore aria-acqua Toshiba è progettato per fornire la giusta temperatura per il riscaldamento degli spazi e produrre acqua calda sanitaria per tutto l'anno. Il sistema ESTIA ha l'ulteriore vantaggio di fornire il raffrescamento nelle stagioni più calde.

Alta efficienza energetica per un maggiore risparmio energetico.

- Classe energetica A++ / A++ nel riscaldamento degli ambienti e nel riscaldamento combinato.
- Efficienza a carico parziale η_s fino al 163% secondo EF14511 & EN14825.
- L'inverter Toshiba utilizza l'unità di azionamento intelligente a controllo vettoriale Drive Unit, che consente una più ampia gamma di frequenze del compressore con conseguente migliore controllo della temperatura.

Facile da installare, facile da controllare.

- Facile e veloce da installare, l'unità idronica ESTIA può essere posizionata in modo sicuro nel luogo più adatto all'interno della casa.
- Il suo telecomando a grande schermo è progettato per essere semplice, intuitivo e facile da usare. ESTIA è compatibile con le ultime generazioni di termostato collegato.



011-1W0341 → 0348

LE MIGLIORI PRESTAZIONI DELLA CATEGORIA:

Temperatura dell'aria

Max COP 4.90 @+7°C & 3.08 @-7°C.

Funzionamento in **riscaldamento** fino a **-20°C**.

Acqua calda sanitaria domestica da **+40°C a +75°C**.

Gruppo di controllo **Master/Slave** fino a **8 unità**.

5 STANDARD POMPE DI CALORE ARIA-ACQUA

SPECIFICHE TECNICHE POMPA DI CALORE

Unità esterna	Temp. Aria (°C)	Temp. Acqua (°C)		HWS-	1405H-E	1105H8-E	1405H8-E	1605H8-E
Combinazione con Unità idronica a parete				HWS-	1405XWH**-E Monofase	1405XWH**-E Trifase	1405XWH**-E Trifase	1405XWH**-E Trifase

Detraibilità Fiscale / Conto Termico / QualityProduct CasaClima

BE CT QP

BE CT QP

CT

CT

RISCALDAMENTO Bassa Temperatura

Capacità di riscaldamento max.	+7°C	35°C	kW	H	14,73	16,74	15,77	16,76
Capacità di riscaldamento nominale	+7°C	35°C	kW	H	13,15	10,52	13,15	14,91
COP	+7°C	35°C	W/W	H	4,50	4,80	4,44	4,30
Classe di Efficienza Energetica - Bassa Temp.		35°C		H	A++	A++	A++	A++
Efficienza energetica stagionale in riscaldamento (ns)		35°C		H	159%	161%	157%	159%
SCOP		35°C		H	4,08	4,12	4,02	4,07
Capacità di riscaldamento max.	-7°C	35°C	kW	H	10,79	9,50	10,64	11,25
Capacità di riscaldamento (1)	-7°C	35°C	kW	H	8,63	8,04	8,64	9,05
COP	-7°C	35°C	W/W	H	2,62	2,79	2,76	2,67
Capacità di riscaldamento max.	-15°C	35°C	kW	H	8,34	7,29	8,16	8,63
Capacità di riscaldamento (1)	-15°C	35°C	kW	H	6,86	6,38	6,85	7,18
COP	-15°C	35°C	W/W	H	2,47	2,63	2,6	2,52

RISCALDAMENTO Media temperatura & ACS

Capacità di riscaldamento max.	+7°C	45°C	kW	H	13,93	14,26	15,07	15,77
Capacità di riscaldamento max.	-7°C	45°C	kW	H	9,17	9,59	10,12	10,64
Capacità di riscaldamento max.	-15°C	45°C	kW	H	7,37	7,03	7,75	8,15
Capacità di riscaldamento max.	+7°C	55°C	kW	H	12,56	11,67	13,64	14,12
Capacità di riscaldamento max.	-7°C	55°C	kW	H	8,92	8,93	9,76	10,22
Classe di Efficienza Energetica - Media Temp.		55°C		H	A++	A++	A++	A++
Efficienza energetica stagionale in riscaldamento (ns)		55°C		H	129%	130%	129%	130%
SCOP		55°C		H	3,31	3,34	3,31	3,33

RAFFRESCAMENTO

Capacità di raffrescamento nominale	35°C	7°C	kW	C	11	10	11	13
EER	35°C	7°C	W/W	C	2,89	3,07	2,89	2,71
Capacità di raffrescamento nominale	35°C	18°C	kW	C	15,00	13,15	15,44	16,39
EER	35°C	18°C	W/W	C	3,69	3,94	3,52	3,29

C: Raffrescamento H: Riscaldamento

Le capacità di riscaldamento massime sono indicate al valore di picco durante il funzionamento, alla massima frequenza di funzionamento del compressore, secondo la EN14511.

La potenza termica nominale è data con delta T°= 5°C dell'acqua e alla frequenza nominale di funzionamento del compressore, secondo la EN14511.

[1] La potenza termica a -7°C è indicata alla massima frequenza di funzionamento del compressore secondo EN14511.

Le classi efficienza energetica e l'efficienza stagionale in riscaldamento per gli ambienti (ns) sono indicate alle Condizioni Climatiche Medie (Strasburgo), secondo la EN 14825.

BE = Bonus Edilizi **CT** = Conto Termico **QP** = sigillo ProdottoQualità CasaClima

SPECIFICHE TECNICHE UNITÀ ESTERNA

Unità esterna	HWS-	1405H-E Monofase	1105H8-E Trifase	1405H8-E Trifase	1605H8-E Trifase
Dimensioni (AxLxP)	mm	1340x900x320	1340x900x320	1340x900x320	1340x900x320
Peso	kg	92	93	93	93
Livello di pressione sonora (max)[2]	dB(A)	52	51	52	53
Livello di potenza sonora (max)	dB(A)	68	66	68	69
Tipo di compressore		DC Twin rotary	DC Twin rotary	DC Twin rotary	DC Twin rotary
Refrigerante-Precarica Kg-TCO ₂ Eq-GWP		R410A - 2,70 5,64 - 2088	R410A - 2,70 5,64 - 2088	R410A - 2,70 5,64 - 2088	R410A - 2,70 5,64 - 2088
Accoppiamento a cartella (gas-liquido)		5/8" - 3/8"	5/8" - 3/8"	5/8" - 3/8"	5/8" - 3/8"
Lunghezza minima tubazioni	m	5	5	5	5
Lunghezza massima tubazioni	m	30	30	30	30
Dislivello massimo	m	30	30	30	30
Lunghezza delle linee senza carica	m	30	30	30	30
Limite operativo in riscaldamento*	°C	-20÷25	-20÷25	-20÷25	-20÷25
Limite operativo ACS	°C	-20÷43	-20÷43	-20÷43	-20÷43
Limite operativo in raffrescamento	°C	10÷43	10÷43	10÷43	10÷43
Alimentazione	V-ph-Hz	220-230-1-50	380/400-3N-50	380/400-3N-50	380/400-3N-50

*A seconda delle condizioni potrebbe funzionare solo il riscaldatore di backup.

[2] Posizionamento della sonda: Frontale = 1m, Altezza=1,5m

5 STANDARD POMPE DI CALORE ARIA-ACQUA

SPECIFICHE TECNICHE MODULO IDRONICO

Unità idronica	HWS-	1405XWHM3-E
Da utilizzare con taglia		140-160 Monofase
Temperatura dell'acqua in uscita	°C H	20 ~ 55°C
Temperatura dell'acqua in uscita	°C C	7 ~ 25°C
Pompa acqua: Classe Energetica / Num. Velocità		A++/ 6
Dimensioni (A x L x P)	mm	925x525x355
Peso	kg	52
Livello di pressione sonora	dB(A)	32
Livello di potenza sonora	dB(A)	43
Capacità riscaldatore elettrico ausiliario	kW	3
Alimentazione	V-ph-Hz	220/230-1-50
Corrente massima	A	13

ACCESSORI

Modello	Funzioni
HWS-AMS54E	Comando a filo remoto
TCB-PCIN3E	Segnale in uscita di funzionamento caldaia, segnale in uscita allarme o segnale in uscita di funzionamento del compressore, segnale in uscita sbrinamento
TCB-PCMO3E	Segnale in entrata del termostato ambiente o segnale in entrata di arresto d'emergenza

ESTiA

COMFORT PER
TUTTE LE STAGIONI



ESTÍA 5 ALTA POTENZA



COP MAX



4.88

CAPACITÀ



8kW > 14kW

FUNZIONAM.



-25°C > +43°C

ACQUA CALDA



+40°C > +75°C

Il sistema split a pompa di calore aria-acqua Toshiba è progettato per fornire la giusta temperatura per il riscaldamento degli spazi e produrre acqua calda sanitaria per tutto l'anno. Il sistema ESTIA ha l'ulteriore vantaggio di fornire il raffrescamento nelle stagioni più calde.

Elevata efficienza energetica e massimo comfort.

- Il controllo montato a bordo del modulo idronico è dotato di programmazione settimanale e può gestire fino a due zone di temperatura differenti e con differenti tipologie di terminali. L'algoritmo di supervisione permette di impostare differenti curve climatiche in funzione dell'ubicazione del sistema e del suo utilizzo per un comfort ideale e ottimizzato. La gamma Estía 5 Alta Potenza è perfettamente adatta anche per applicazioni in zone montane.
- Possibilità di programmare il ciclo antilegionella.

Facile da installare, facile da controllare.

- Con l'uso del controllo HWS-AMS54E-EN si possono gestire fino a 8 pompe di calore in parallelo nella stessa applicazione, rendendo così il sistema la soluzione ideale per i condomini. I moduli idronici sono tutti equipaggiati con una pompa a 6 velocità in classe energetica A.
- Estía 5 Alta Potenza può essere collegato a sistemi di supervisione e controllo esterni utilizzando protocolli Modbus e Konnex.



011-1W0341 → 0348

LE MIGLIORI PRESTAZIONI DELLA CATEGORIA:

Temperatura dell'aria

Max COP 4.80 @+7°C & 2.67 @-7°C.

Funzionamento in **riscaldamento** fino a **-25°C**.

Acqua calda sanitaria domestica da **+40°C a +75°C**.

Gruppo di controllo **Master/Slave** fino a **8 unità**.

ESTIA 5 ALTA POTENZA POMPE DI CALORE ARIA-ACQUA

SPECIFICHE TECNICHE POMPA DI CALORE

Unità esterna	Temp. Aria (°C)	Temp. Acqua (°C)	HWS-	P805HR-E	P1105HR-E	P805H8R-E
Combinazione con Unità idronica a parete			HWS-	P805XWH** - E Monofase	P1105XWH** - E Monofase	P805XWH** - E Trifase

Detraibilità Fiscale / Conto Termico / QualityProduct CasaClima

BE CT QP

BE CT QP

BE CT QP

RISCALDAMENTO Bassa Temperatura

Capacità di riscaldamento max.	+7°C	35°C	kW	H	16,92	18,05	14,67
Capacità di riscaldamento nominale	+7°C	35°C	kW	H	8,00	11,20	8,00
COP	+7°C	35°C	W/W	H	4,76	4,88	4,68
Classe di Efficienza Energetica - Bassa Temp.		35°C		H	A++	A+++	A++
Efficienza energetica stagionale in riscaldamento (η _s)		35°C		H	157%	175%	169%
SCOP		35°C		H	4,01	4,48	4,31
Capacità di riscaldamento max.	-7°C	35°C	kW	H	11,92	12,79	10,82
Capacità di riscaldamento (1)	-7°C	35°C	kW	H	9,38	9,74	9,45
COP	-7°C	35°C	W/W	H	2,67	2,64	2,81
Capacità di riscaldamento max.	-15°C	35°C	kW	H	9,37	11,23	8,18
Capacità di riscaldamento (1)	-15°C	35°C	kW	H	7,26	8,06	7,77
COP	-15°C	35°C	W/W	H	2,18	2,18	2,33

RISCALDAMENTO Media temperatura

Capacità di riscaldamento max.	+7°C	45°C	kW	H	14,00	14,74	16,32
Capacità di riscaldamento max.	-7°C	45°C	kW	H	10,16	10,61	9,08
Capacità di riscaldamento max.	-15°C	45°C	kW	H	8,04	8,13	6,82
Capacità di riscaldamento max.	-20°C	45°C	kW	H	6,72	7,64	5,98
Capacità di riscaldamento max.	+7°C	55°C	kW	H	11,08	11,43	15,04
Capacità di riscaldamento max.	-7°C	55°C	kW	H	8,4	8,42	9,41
Classe di Efficienza Energetica - Media Temp.		55°C		H	A++	A++	A+
Efficienza energetica stagionale in riscaldamento (η _s)		55°C		H	125%	131%	123%
SCOP		55°C		H	3,22	3,38	3,16

RAFFRESCAMENTO

Capacità di raffrescamento nominale	35°C	7°C	kW	C	6	10	6
EER	35°C	7°C	W/W	C	3,66	3	3,66
Capacità di raffrescamento nominale	35°C	18°C	kW	C	9,65	12,81	9,65
EER	35°C	18°C	W/W	C	4,59	3,75	4,54

C: Raffrescamento H: Riscaldamento

Le capacità di riscaldamento massime sono indicate al valore di picco durante il funzionamento, alla massima frequenza di funzionamento del compressore, secondo la EN14511.

La potenza termica nominale è data con delta T° = 5°C dell'acqua e alla frequenza nominale di funzionamento del compressore, secondo la EN14511.

(1) La potenza termica a -7°C è indicata alla massima frequenza di funzionamento del compressore secondo EN14511.

Le classi efficienza energetica e l'efficienza stagionale in riscaldamento per gli ambienti (η_s) sono indicate alle Condizioni Climatiche Medie (Strasburgo), secondo la EN 14825.

BE = Bonus Edilizi CT = Conto Termico QP = sigillo ProdottoQualità CasaClima

SPECIFICHE TECNICHE UNITÀ ESTERNA

Unità esterna	HWS-	P805HR-E Monofase	P1105HR-E Monofase	P805H8R-E Trifase
Dimensioni (A x L x P)	mm	1340 x 900 x 320	1340 x 900 x 320	1340 x 900 x 320
Peso	kg	92	92	94
Livello di pressione sonora (max)[2]	dB(A)	51	51	52
Livello di potenza sonora (max)	dB(A)	66	66	66
Tipo di compressore		DC Twin rotary	DC Twin rotary	DC Twin rotary
Refrigerante - Precarica Kg - TCO ₂ Eq - GWP		R410-2,7-5,64-2088	R410-2,7-5,64-2088	R410-2,7-5,64-2088
Accoppiamento a cartella (gas-liquido)		5/8" - 3/8"	5/8" - 3/8"	5/8" - 3/8"
Lunghezza minima tubazioni	m	5	5	5
Lunghezza massima tubazioni	m	30	30	30
Dislivello massimo	m	30	30	30
Lunghezza delle linee senza carica	m	30	30	30
Limite operativo in riscaldamento*	°C	-25÷25	-25÷25	-25÷25
Limite operativo ACS	°C	-25÷43*	-25÷43*	-25÷43*
Limite operativo in raffrescamento	°C	10÷43	10÷43	10÷43
Potenza del riscaldatore del carter	W	75	75	75
Alimentazione	V-ph-Hz	220/230-1-50	220/230-1-50	380/400-3-50

*A seconda delle condizioni potrebbe funzionare solo il riscaldatore di backup.

[2] Posizionamento della sonda: Frontale = 1 m, Altezza = 1,5 m

ESTÍA 5 ALTA POTENZA POMPE DI CALORE ARIA-ACQUA

SPECIFICHE TECNICHE MODULO IDRONICO A PARETE

Unità idronica a parete	HWS-	P805XWHM3-E	P1105XWHM3-E	
Da utilizzare con taglia		80 Monofase	110 - 140 Monofase	
Temperatura dell'acqua in uscita	°C	H	20 ÷ 60°C	20 ÷ 60°C
Temperatura dell'acqua in uscita	°C	C	7 ÷ 25°C	7 ÷ 25°C
Pompa acqua: Classe Energetica / Num. Velocità			A++ / 6	A++ / 6
Dimensioni (A x L x P)	mm		925 x 525 x 355	925 x 525 x 355
Peso	kg		49	52
Livello di pressione sonora	dB(A)		29	32
Livello di potenza sonora	dB(A)		41	43
Capacità riscaldatore elettrico ausiliario	kW		3	3
Alimentazione	V-ph-Hz		220/230-1-50	220/230-1-50
Corrente massima	A		13	13

ACCESSORI

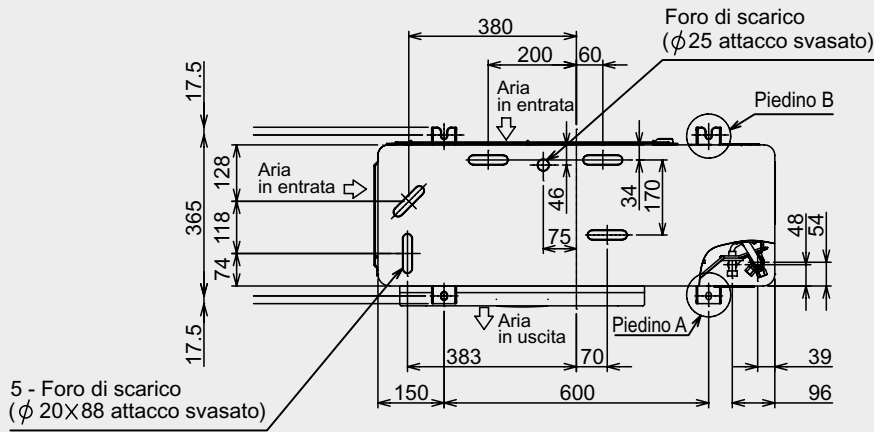
Modello	Funzioni
HWS-AMS54E	Comando a filo remoto
TCB-PCIN3E	Segnale in uscita di funzionamento caldaia, segnale in uscita allarme o segnale in uscita di funzionamento del compressore, segnale in uscita sbrinamento
TCB-PCM03E	Segnale in entrata del termostato ambiente o segnale in entrata di arresto d'emergenza



ESTÍA 5 ALTA POTENZA POMPE DI CALORE ARIA-ACQUA

Unità esterna - Estía Standard: HWS-1105H8-E, HWS-1405H(8)-E, HWS-1605H8-E

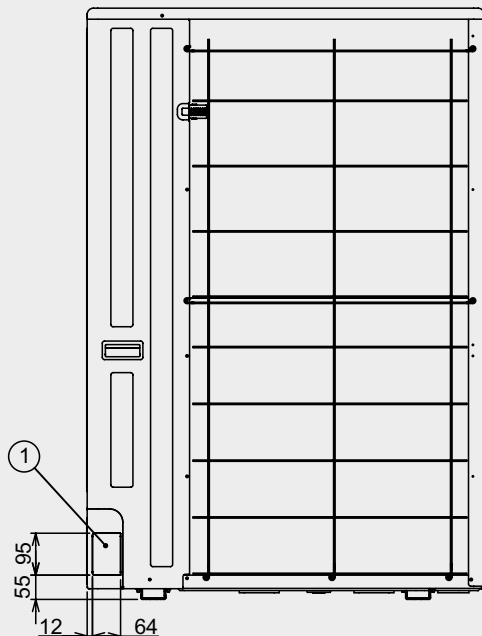
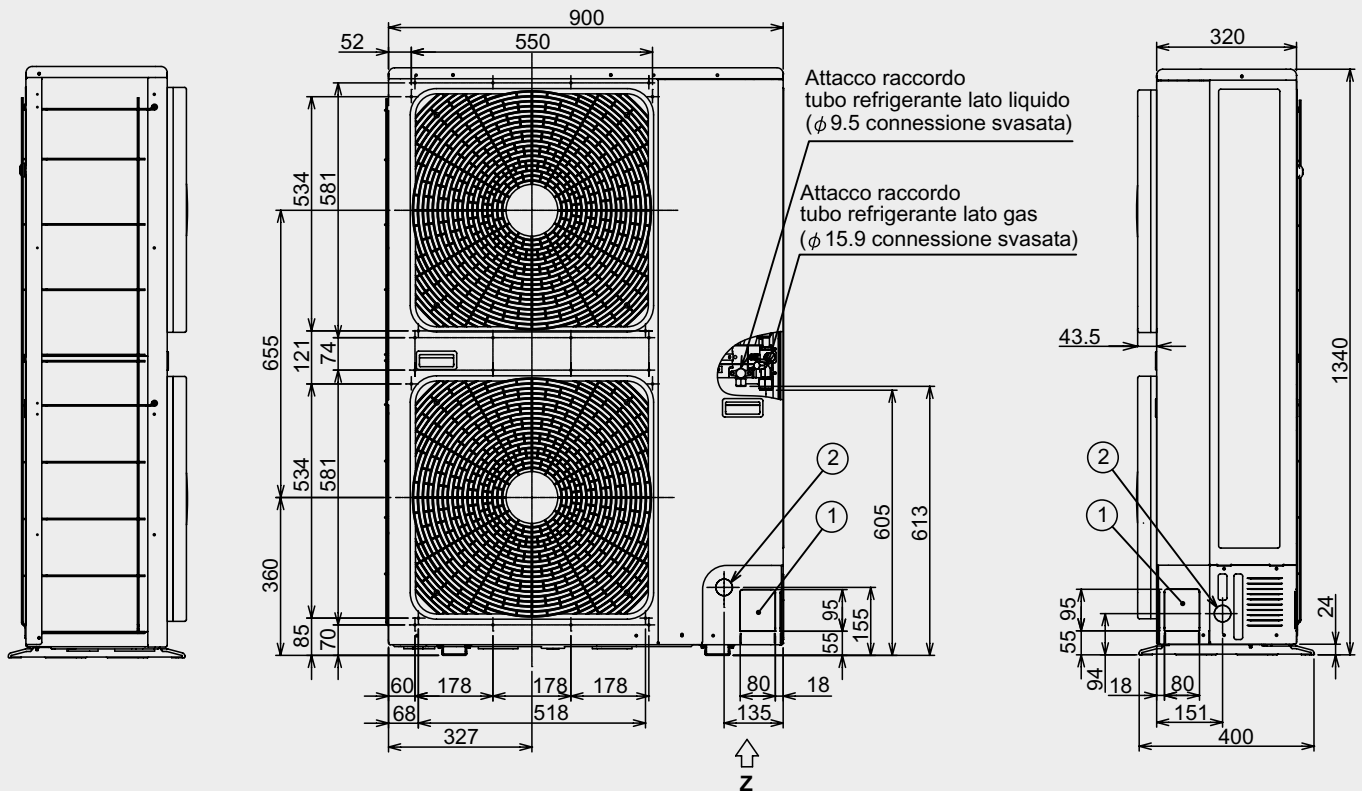
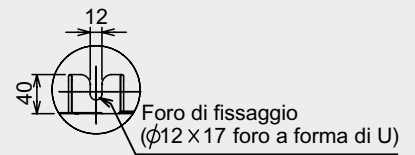
Unità esterna - Estía Alta Potenza: HWS-P805H(8)R-E, HWS-P1105H(8)R-E



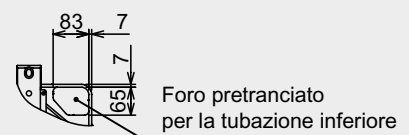
Piedini A nel dettaglio



Piedini B nel dettaglio



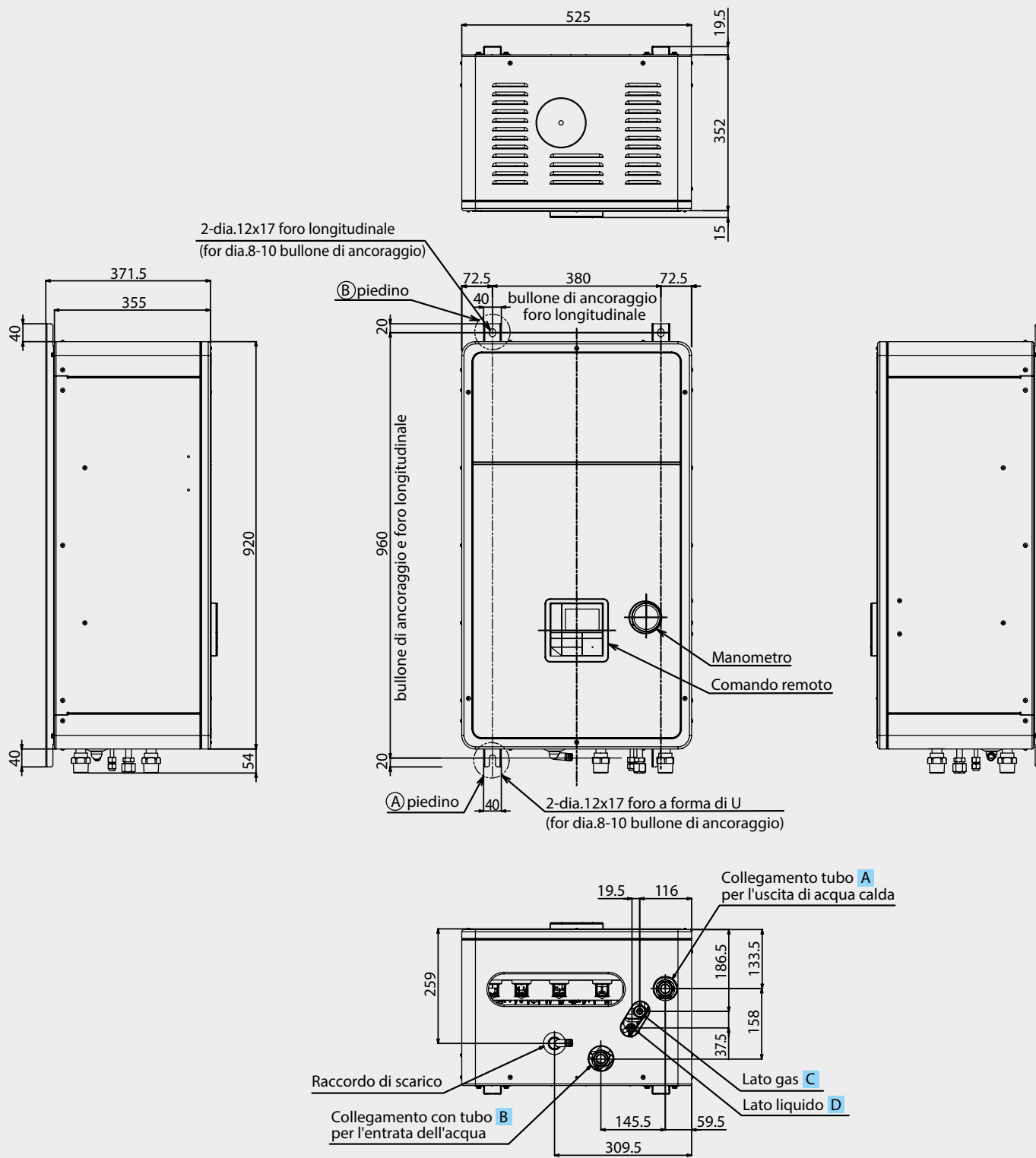
	Nome	Descrizione
①	Cavi di controllo e foro per la tubazione	—
②	Foro del cablaggio di alimentazione	$\phi 38$ foro pretranciato



Dettaglio della sezione Z indicato dalla freccia

(Unità: mm)

Modulo idronico - Estía Standard e Alta Potenza

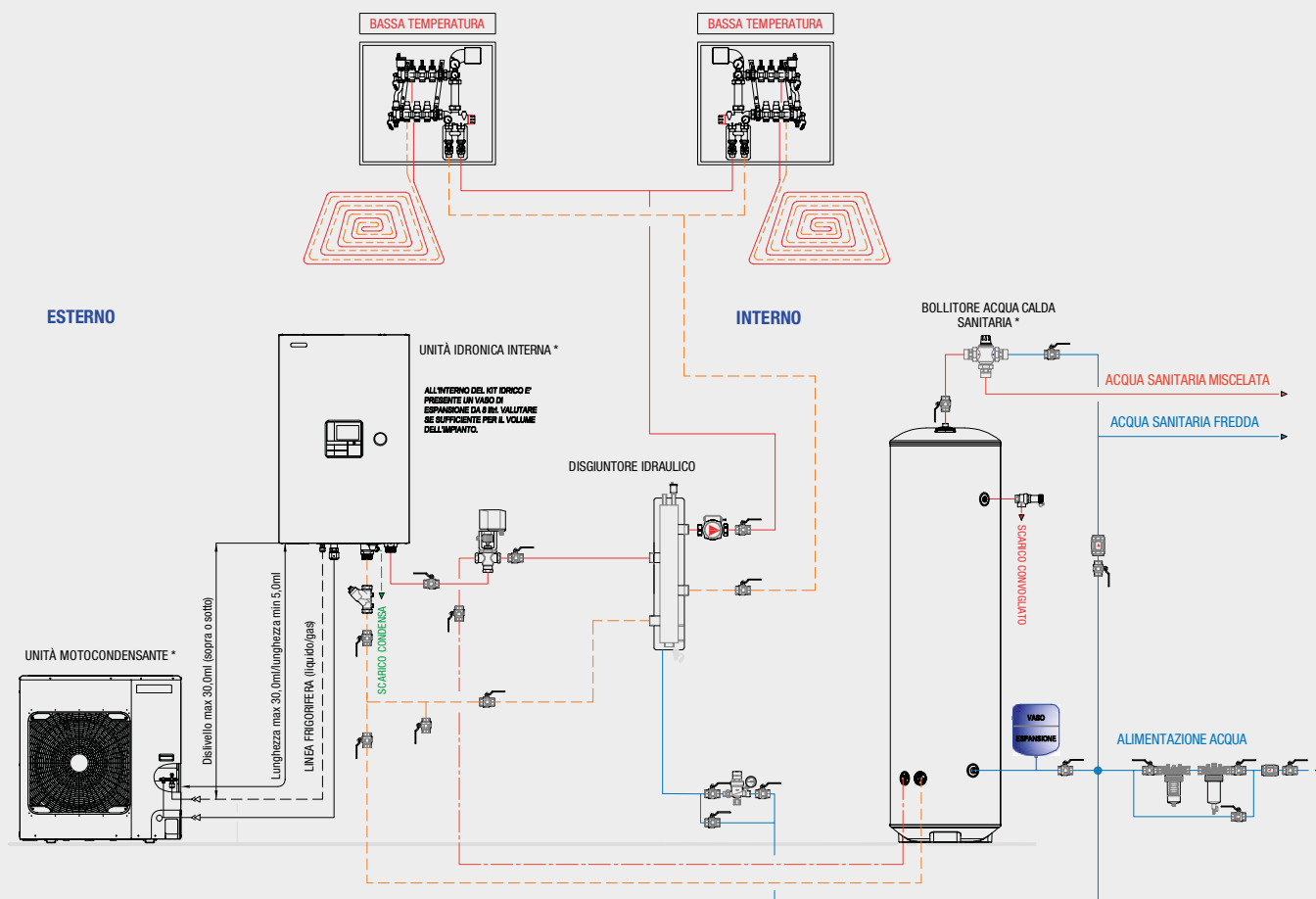


(Unità: mm)

	HWS-1405XWHM3-E	HWS-P805XWHM3-E / HWS-P1405XWHM3-E
A	1 1/4"	1 1/4"
B	1 1/4"	1 1/4"
C	15,88	15,88
D	9,52	9,52

ESTIA 5 ALTA POTENZA POMPE DI CALORE ARIA-ACQUA

SCHEMA FUNZIONALE IDRAULICO: RISCALDAMENTO + ACS CON DISGIUNTORE



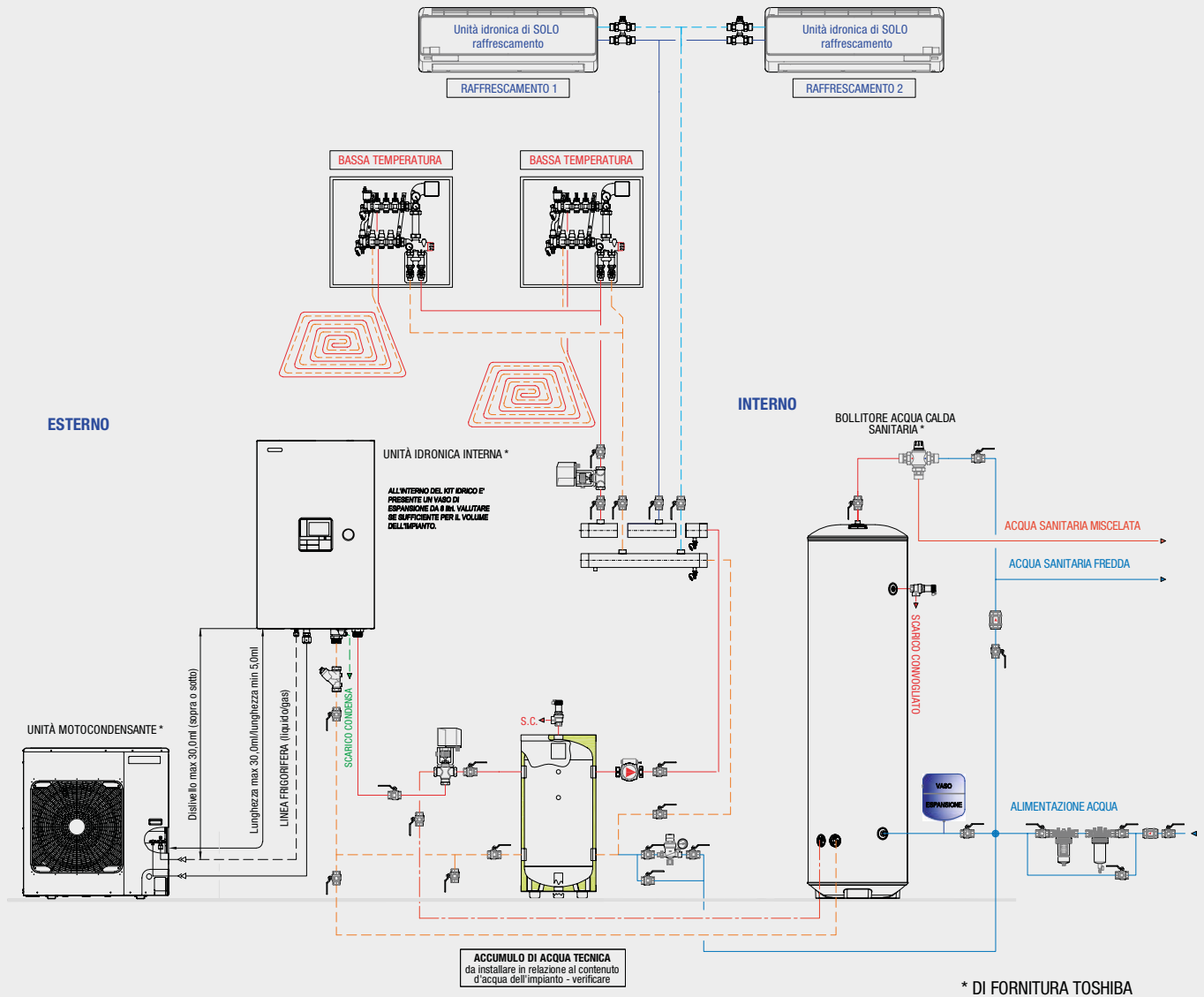
* DI FORNITURA TOSHIBA

LEGENDA

	Linea distribuzione acqua tecnica riscaldamento/raffrescamento - MANDATA		Miscelatore termostatico produzione acqua calda di consumo
	Linea distribuzione acqua tecnica riscaldamento/raffrescamento - RITORNO		Impianto di trattamento acqua fredda impianto
	Linea distribuzione acqua tecnica bollitore sanitario - MANDATA		Gruppo di caricamento automatico Impianto
	Linea distribuzione acqua tecnica bollitore sanitario - RITORNO		Vaso di espansione chiuso a membrana
	Linea distribuzione acqua miscelata sanitaria		Filtro ad Y con 40 maglie
	Linea distribuzione acqua fredda		Valvola di sicurezza a molla con scarico convogliato
	Rete scarico raccolta condensa - valvola di sicurezza		Valvola di by-pass a corredo del circuito di riscaldamento
	Linea frigorifera collegamento motocondensante - unità idronica interna		
	Valvola a sfera di intercettazione		
	Valvola di ritegno a molla		
	Valvola a tre vie deviatrice con servomotore elettrico		

Tutti gli accessori a corredo dell'unità esterna, dell'unità interna idronica e dei due serbatoi di accumulo (acqua tecnica e acqua calda sanitaria) non verranno forniti da TOSHIBA e sarà pertanto onere dell'installatore provvedere alla fornitura degli stessi al fine di garantire l'installazione realizzata a regola d'arte.

SCHEMA FUNZIONALE IDRAULICO: RISCALDAMENTO + RAFFRESCAMENTO + ACS



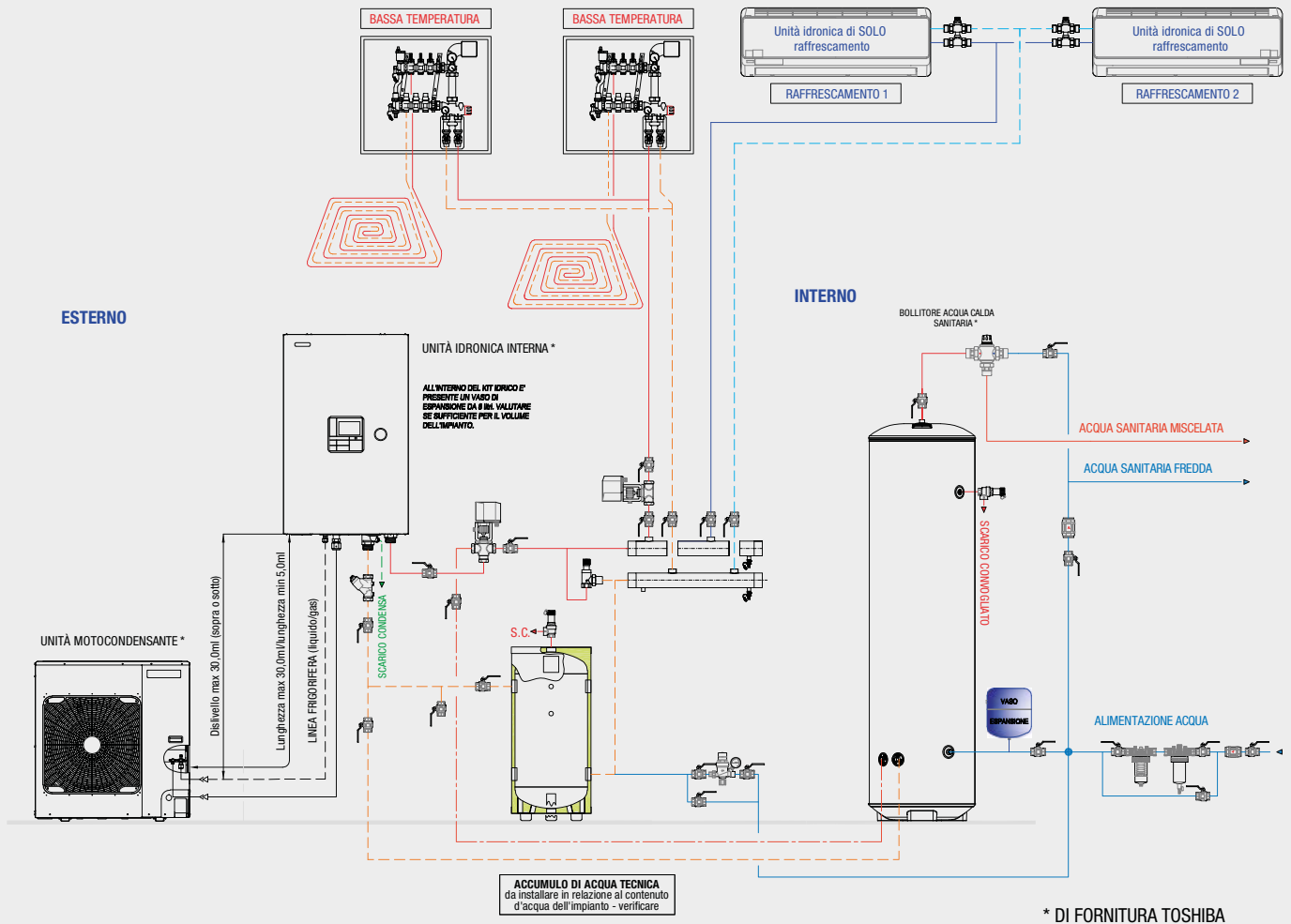
LEGENDA

	Linea distribuzione acqua tecnica riscaldamento/raffrescamento - MANDATA		Miscelatore termostatico produzione acqua calda di consumo
	Linea distribuzione acqua tecnica riscaldamento/raffrescamento - RITORNO		Impianto di trattamento acqua fredda impianto
	Linea distribuzione acqua tecnica bollitore sanitario - MANDATA		Gruppo di caricamento automatico impianto
	Linea distribuzione acqua tecnica bollitore sanitario - RITORNO		Vaso di espansione chiuso a membrana
	Linea distribuzione acqua miscelata sanitaria		Filtro ad Y con 40 maglie
	Linea distribuzione acqua fredda		Valvola di sicurezza a molla con scarico convogliato
	Rete scarico raccolta condensa - valvola di sicurezza		Valvola di by-pass a corredo del circuito di riscaldamento
	Linea frigorifera collegamento motocondensante - unità idronica interna		
	Valvola a sfera di intercettazione		
	Valvola di ritegno a molla		
	Valvola a tre vie deviatrice con servomotore elettrico		

Tutti gli accessori a corredo dell'unità esterna, dell'unità interna idronica e dei due serbatoi di accumulo (acqua tecnica e acqua calda sanitaria) non verranno forniti da TOSHIBA e sarà pertanto onere dell'installatore provvedere alla fornitura degli stessi al fine di garantire l'installazione realizzata a regola d'arte.

ESTIA 5 ALTA POTENZA POMPE DI CALORE ARIA-ACQUA

SCHEMA FUNZIONALE IDRAULICO: RISCALDAMENTO + RAFFRESCAMENTO + ACS

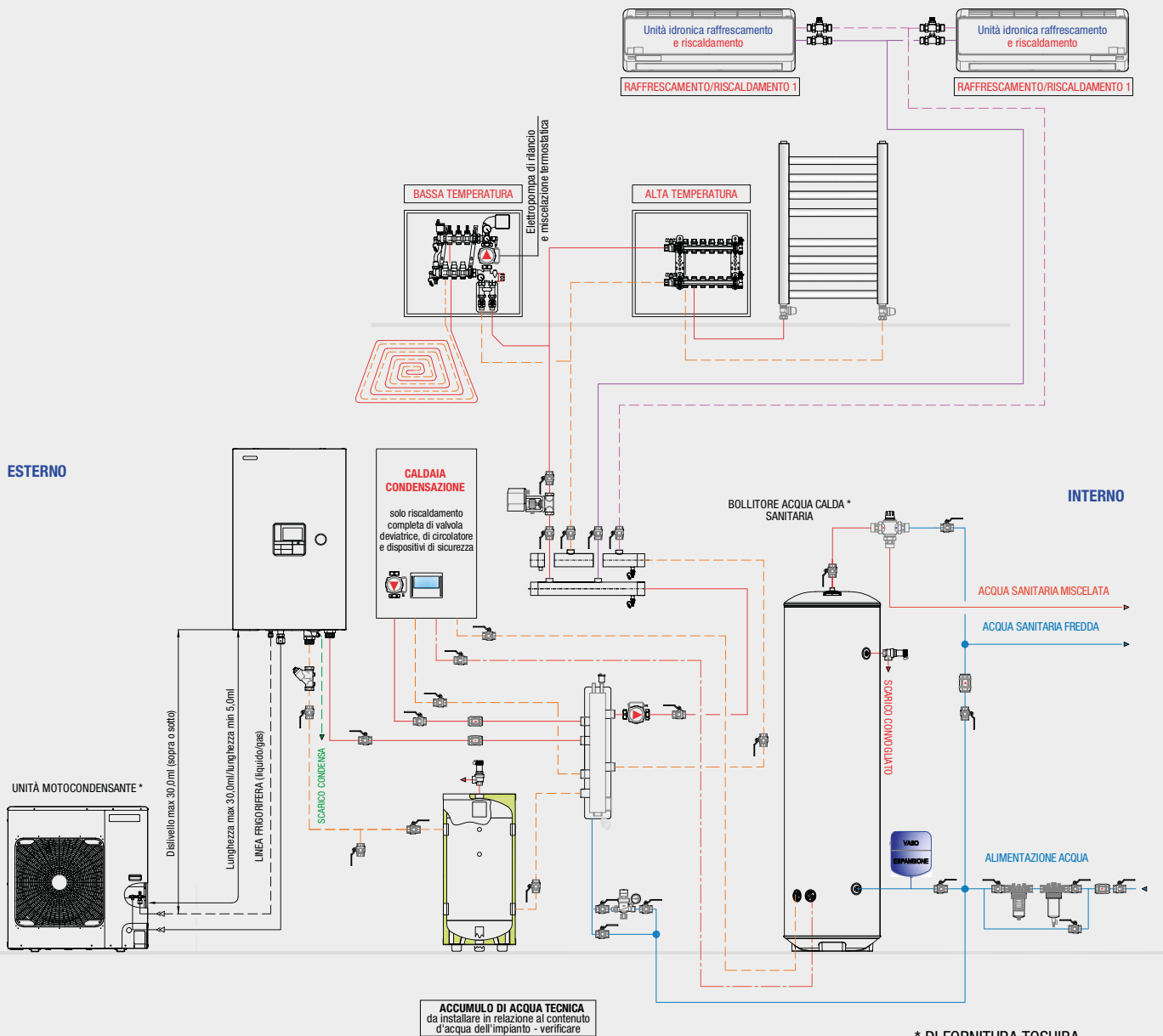


LEGENDA

	Linea distribuzione acqua tecnica riscaldamento/raffrescamento - MANDATA		Miscelatore termostatico produzione acqua calda di consumo
	Linea distribuzione acqua tecnica riscaldamento/raffrescamento - RITORNO		Impianto di trattamento acqua fredda impianto
	Linea distribuzione acqua tecnica bollitore sanitario - MANDATA		Gruppo di caricamento automatico impianto
	Linea distribuzione acqua tecnica bollitore sanitario - RITORNO		Vaso di espansione chiuso a membrana
	Linea distribuzione acqua miscelata sanitaria		Filtro ad Y con 40 maglie
	Linea distribuzione acqua fredda		Valvola di sicurezza a molla con scarico convogliato
	Rete scarico raccolta condensa - valvola di sicurezza		Valvola di by-pass a corredo del circuito di riscaldamento
	Linea frigorifera collegamento motocondensante - unità idronica interna		
	Valvola a sfera di intercettazione		
	Valvola di ritegno a molla		
	Valvola a tre vie deviatrice con servomotore elettrico		

Tutti gli accessori a corredo dell'unità esterna, dell'unità interna idronica e dei due serbatoi di accumulo (acqua tecnica e acqua calda sanitaria) non verranno forniti da TOSHIBA e sarà pertanto onere dell'installatore provvedere alla fornitura degli stessi al fine di garantire l'installazione realizzata a regola d'arte.

SCHEMA FUNZIONALE IDRAULICO: RISCALDAMENTO 2 ZONE + CALDAIA + RAFFRESCAMENTO + ACS



LEGENDA

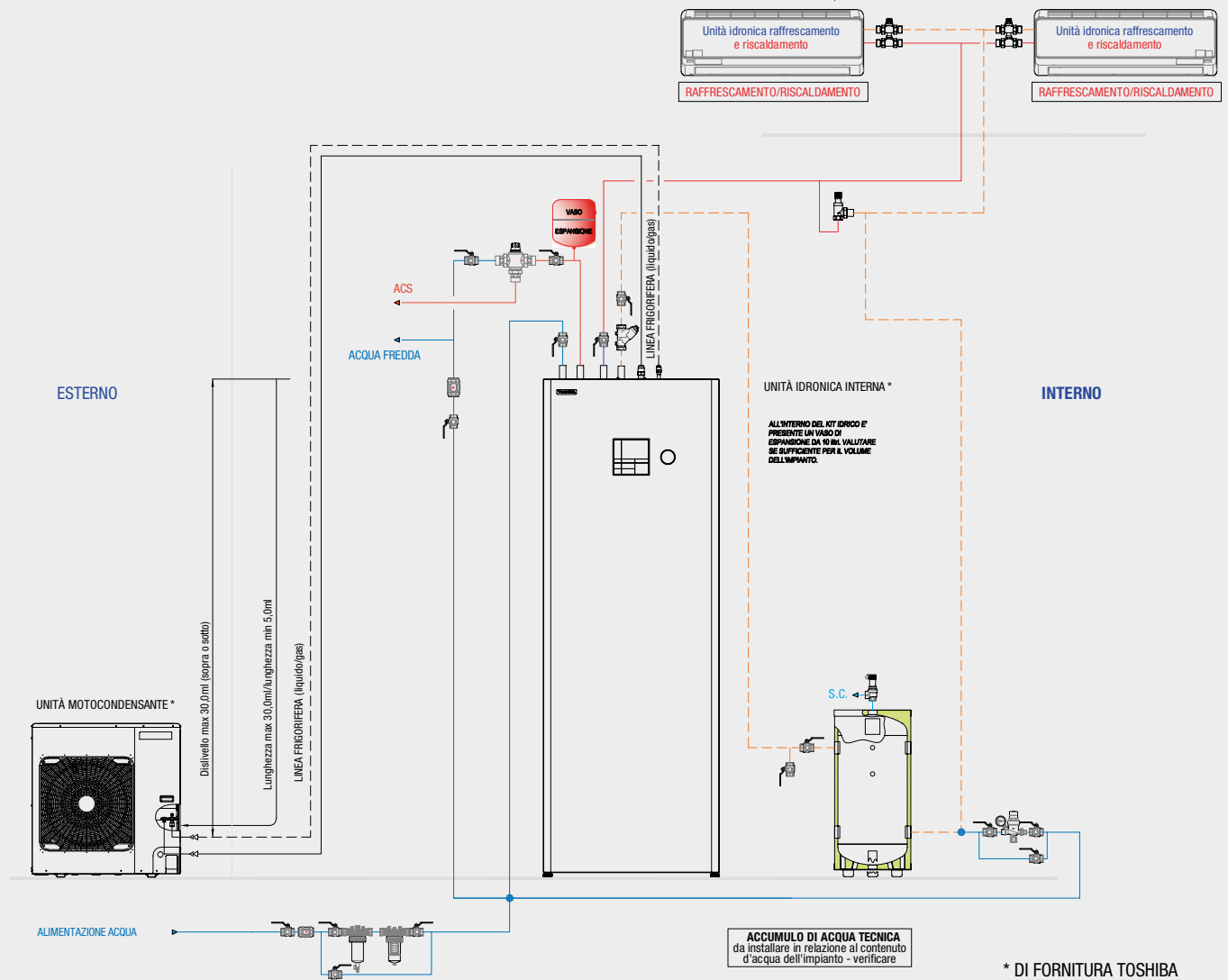
	Linea distribuzione acqua tecnica riscaldamento/raffrescamento - MANDATA
	Linea distribuzione acqua tecnica riscaldamento/raffrescamento - RITORNO
	Linea distribuzione acqua tecnica bollitore sanitario - MANDATA
	Linea distribuzione acqua tecnica bollitore sanitario - RITORNO
	Linea distribuzione acqua miscelata sanitaria
	Linea distribuzione acqua fredda
	Rete scarico raccolta condensa - valvola di sicurezza
	Linea frigorifera collegamento motocondensante - unità idronica interna
	Valvola a sfera di intercettazione
	Valvola di ritegno a molla
	Valvola a tre vie deviatrice con servomotore elettrico

	Miscelatore termostatico produzione acqua calda di consumo
	Impianto di trattamento acqua fredda impianto
	Gruppo di caricamento automatico impianto
	Vaso di espansione chiuso a membrana
	Filtro ad Y con 40 maglie
	Valvola di sicurezza a molla con scarico convogliato
	Valvola di by-pass a corredo del circuito di riscaldamento

Tutti gli accessori a corredo dell'unità esterna, dell'unità interna idronica e dei due serbatoi di accumulo (acqua tecnica e acqua calda sanitaria) non verranno forniti da TOSHIBA e sarà pertanto onere dell'installatore provvedere alla fornitura degli stessi al fine di garantire l'installazione realizzata a regola d'arte.

ESTIA 5 ALTA POTENZA POMPE DI CALORE ARIA-ACQUA

SCHEMA FUNZIONALE IDRAULICO: RISCALDAMENTO + RAFFRESCAMENTO + ACS (ALL IN ONE 1 ZONA)



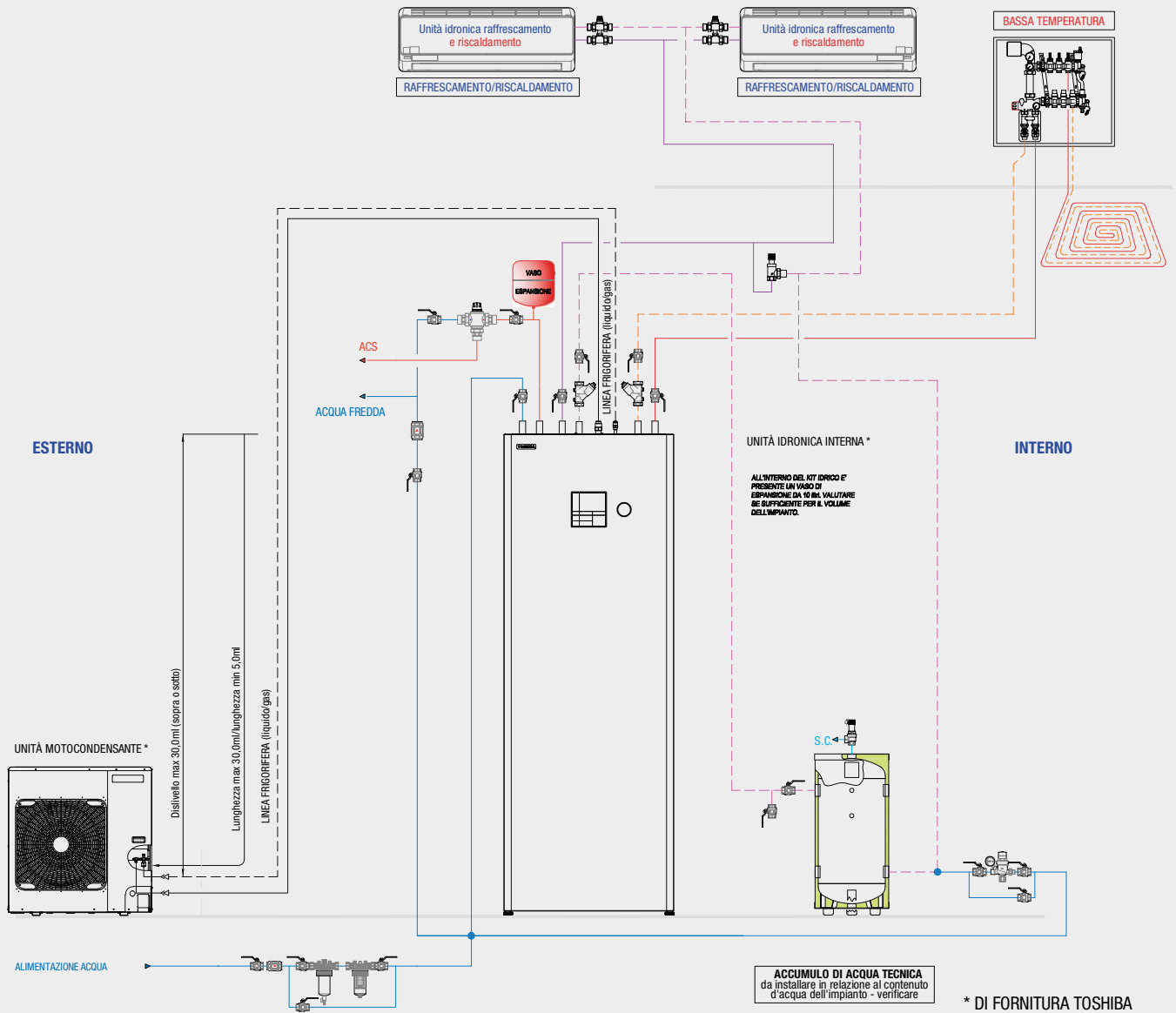
LEGENDA

	Linea distribuzione acqua tecnica riscaldamento/raffrescamento - MANDATA
	Linea distribuzione acqua tecnica riscaldamento/raffrescamento - RITORNO
	Linea distribuzione acqua tecnica bollitore sanitario - MANDATA
	Linea distribuzione acqua tecnica bollitore sanitario - RITORNO
	Linea distribuzione acqua miscelata sanitaria
	Linea distribuzione acqua fredda
	Rete scarico raccolta condensa - valvola di sicurezza
	Linea frigorifera collegamento motocondensante - unità idronica interna
	Valvola a sfera di intercettazione
	Valvola di ritegno a molla
	Valvola a tre vie deviatrice con servomotore elettrico

	Miscelatore termostatico produzione acqua calda di consumo
	Impianto di trattamento acqua fredda impianto
	Gruppo di caricamento automatico impianto
	Vaso di espansione chiuso a membrana
	Filtro ad Y con 40 maglie
	Valvola di sicurezza a molla con scarico convogliato
	Valvola di by-pass a corredo del circuito di riscaldamento

Tutti gli accessori a corredo dell'unità esterna, dell'unità interna idronica e dei due serbatoi di accumulo (acqua tecnica e acqua calda sanitaria) non verranno forniti da TOSHIBA e sarà pertanto onere dell'installatore provvedere alla fornitura degli stessi al fine di garantire l'installazione realizzata a regola d'arte.

SCHEMA FUNZIONALE IDRAULICO: RISCALDAMENTO + RAFFRESCAMENTO + ACS (ALL IN ONE 2 ZONE)



LEGENDA

	Linea distribuzione acqua tecnica riscaldamento/raffrescamento - MANDATA
	Linea distribuzione acqua tecnica riscaldamento/raffrescamento - RITORNO
	Linea distribuzione acqua tecnica bollitore sanitario - MANDATA
	Linea distribuzione acqua tecnica bollitore sanitario - RITORNO
	Linea distribuzione acqua miscelata sanitaria
	Linea distribuzione acqua fredda
	Rete scarico raccolta condensa - valvola di sicurezza
	Linea frigorifera collegamento motocondensante - unità idronica interna
	Valvola a sfera di intercettazione
	Valvola di ritegno a molla
	Valvola a tre vie deviatrice con servomotore elettrico

	Miscelatore termostatico produzione acqua calda di consumo
	Impianto di trattamento acqua fredda impianto
	Gruppo di caricamento automatico impianto
	Vaso di espansione chiuso a membrana
	Filtro ad Y con 40 maglie
	Valvola di sicurezza a molla con scarico convogliato
	Valvola di by-pass a corredo del circuito di riscaldamento

Tutti gli accessori a corredo dell'unità esterna, dell'unità interna idronica e dei due serbatoi di accumulo (acqua tecnica e acqua calda sanitaria) non verranno forniti da TOSHIBA e sarà pertanto onere dell'installatore provvedere alla fornitura degli stessi al fine di garantire l'installazione realizzata a regola d'arte.

ESTÍA BOX

MISCELATORE

Non fornito da Toshiba

UNITÀ FANCOIL

Non fornito da Toshiba



TERMOSTATO AMBIENTE

Non fornito da Toshiba

PANNELLO RADIANTE

Non fornito da Toshiba

ESTIA BOX

**UNITÀ
ESTERNA
ESTIA**



**COMANDO
A FILO REMOTO**

MODULO A INCASSO ESTERNO

Con kit idronico

PER APPLICAZIONI RESIDENZIALI

Installabile ad incasso	Installabile fuori traccia (in ambiente interno)	Lamiera zincata
----------------------------	--	--------------------

Estía Box è la versione a modulo incasso della gamma split delle pompe di calore aria-acqua pensata per Toshiba.

Disponibile sia per i modelli Estia R32, Estía 5 Standard che Estía 5 Alta Potenza, consente di produrre acqua calda per uso sanitario e riscaldamento. Estía Box può essere installato all'esterno o nel locale caldaia, lasciando così liberi gli spazi interni.

I kit idronici dei modelli Estia R32, Estía 5 Standard ed Estía 5 Alta Potenza vengono assemblati all'interno di un modulo a incasso in lamiera zincata, perfetto per la protezione contro gli agenti atmosferici, e completo dei principali componenti dell'impianto termico e idrico-sanitario:

- Bollitore in acciaio inox con capacità di accumulo di 200 l con scambiatore di calore fisso a spirale corrugata per garantire una resa superiore al 30% rispetto a uno scambiatore a tubo liscio;
- Kit impianto accumulo inerziale 28 l in acciaio inox per acqua calda e refrigerata, completo di isolamento spesso 20 mm e finitura antigraffio;
- Dispositivi di sicurezza e controllo, tra i quali vasi di espansione impianto termico e sanitario, valvole di sicurezza e miscelatore termostatico per impianto sanitario;
- A completamento, vengono forniti i kit di collegamento alla pompa di calore Toshiba.



PERCHÈ SCEGLIERE ESTÍA R32

- Capacità di riscaldamento garantita fino a -25°C.
- Produzione di acqua calda sanitaria fino a 65°C.
- Le più alte capacità nominali fino a -7°C.
- Presenza di misuratore di portata.
- Compressore Twin Rotary ad iniezione di liquido (8,11 e 14kW).
- Scambiatore di calore con tecnologia flat fin.
- Ideale per le applicazioni condominiali: fino a 8 sistemi in parallelo.
- In classe energetica fino a A+++ (tutte le taglie).

PERCHÈ SCEGLIERE ESTÍA 5 ALTA POTENZA

- Capacità di riscaldamento garantita fino a -25°C.
- Produzione di acqua calda sanitaria fino a 50°C (fino a 60°C con resistenza elettrica).
- Mantiene il 100% di capacità nominale fino a -15°C.
- Presenza di pressostato dedicato.
- Presenza di 4 sensori di temperatura sulla macchina.
- Scambiatore di calore dotato di n°12 circuiti.
- Dotato di riscaldatore elettrico alla base dell'unità esterna per prevenire la formazione del ghiaccio.

COMPONENTI ESTÍA BOX

- 1 Bollitore sanitario**
- In acciaio inox AISI 316 L con serpentino in acciaio inox elicoidale AISI 316 L
 - isolamento in EPS con grafite sp. 25 mm

- 2 Kit idraulico composto da:**
- Accumulo inerziale caldo/freddo 28 litri in acciaio INOX AISI 316 L, isolato in PE espanso a celle chiuse spessore 20 mm, con finitura antigraffio.
 - Valvola miscelatrice termostatica circuito sanitario per evitare sovratemperature e per la gestione ottimale dell'acqua calda accumulata. Taratura 20-43°C (necessaria in fase di ciclo antilegionella).
 - Valvola deviatrice 230V, KV 17.3, per gestione priorità ACS sanitario.
 - Valvola di by-pass differenziale.

- 3 Vasi di espansione**
- Sanitario 12 litri

- 4 Armadio metallico**
- Con struttura solida e verniciatura a polveri

- 5 Spazio per unità**
- Interna pompa di calore tipologia split



Modulo idronico e unità esterna forniti da Toshiba. Gli altri elementi sono forniti da società terza

- Ideale per le applicazioni condominiali: fino a 8 sistemi in parallelo.
- In classe energetica fino a A+++ (taglia da 11kW).

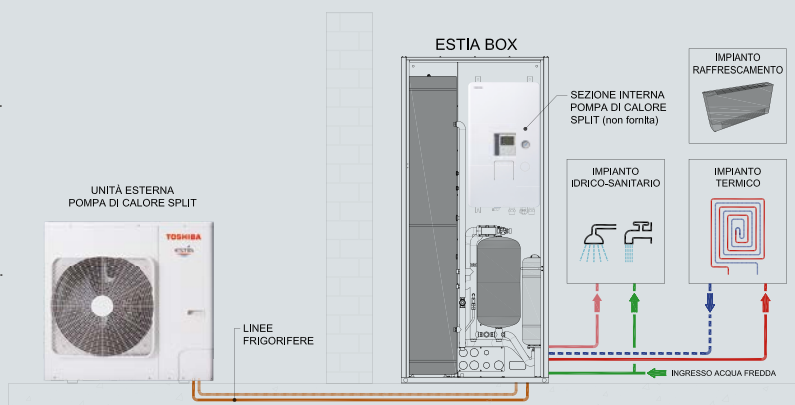
PERCHÈ SCEGLIERE ESTÍA 5 STANDARD

- Capacità di riscaldamento garantita fino a -20°C.
- Produzione di acqua calda sanitaria fino a 50°C (fino a 55°C con resistenza elettrica).
- Scambiatore di calore dotato di n°6 circuiti.
- Ideale per le applicazioni condominiali: fino a 8 sistemi in parallelo.
- In classe energetica fino a A++.

ESTÍA BOX CON POMPA DI CALORE ARIA-ACQUA SPLIT

Il sistema E-BOX è caratterizzato da una struttura autoportante e pertanto può essere installato sia ad incasso che fuori traccia (in ambiente interno).

La posa ad incasso consente una perfetta integrazione alla struttura edilizia.

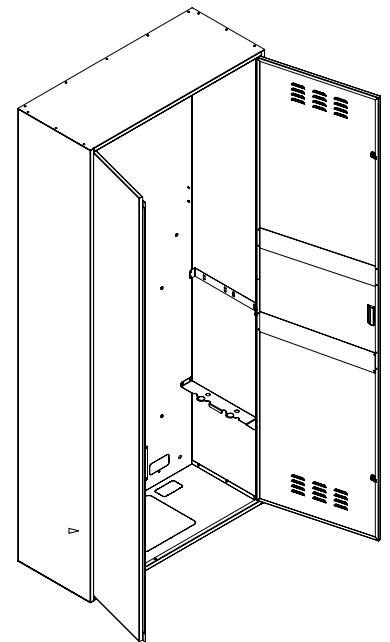
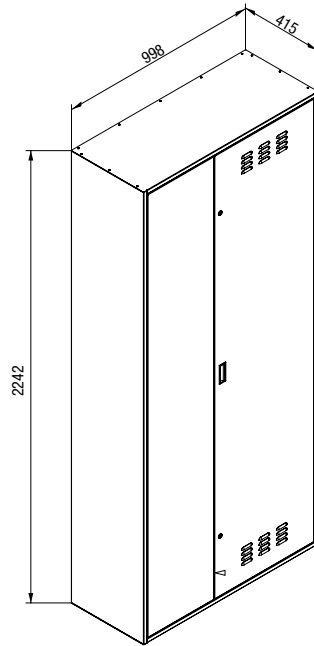
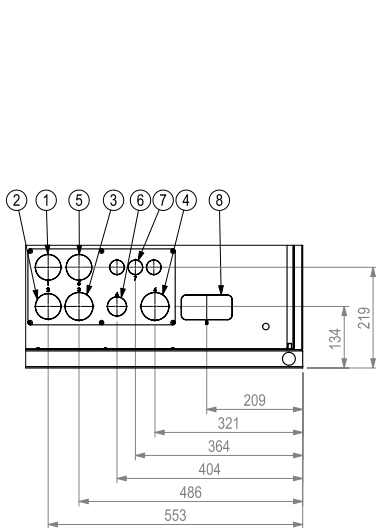
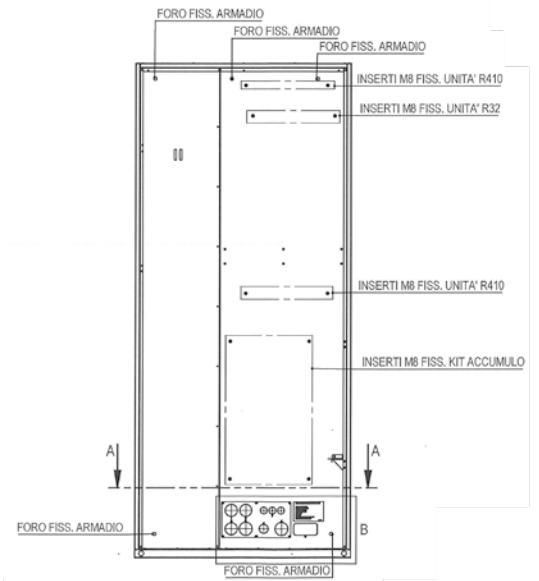
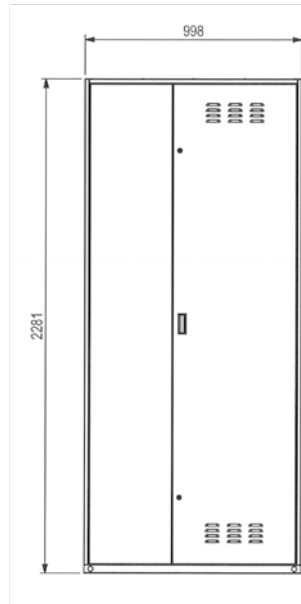
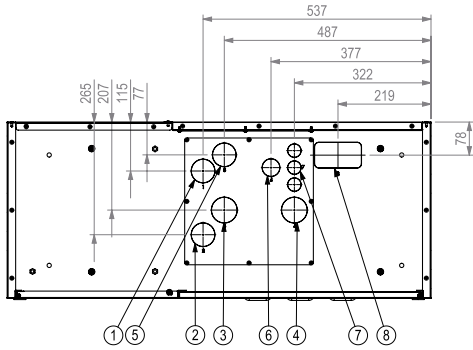


Specifiche Armadio

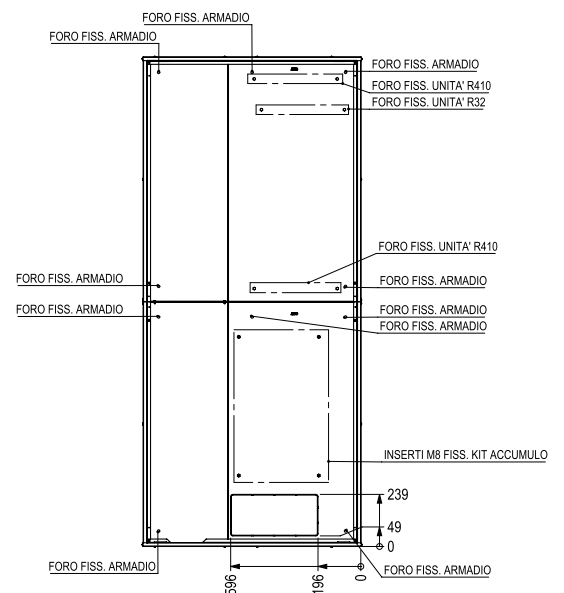
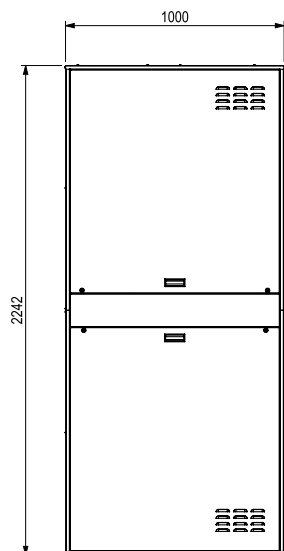
Pressione massima di circuito riscaldamento	bar	3
Capacità totale del kit idraulico impianto	litri	34
Capacità vaso di espansione riscaldamento	litri	12
Pressione minima del vaso di espansione riscaldamento	bar	0,5
Pressione massima circuito sanitario	bar	6
Capacità vaso di espansione sanitario	litri	12
Portata minima d'acqua del circuito sanitario	litri/min	2
Resistenza elettrica in acciaio inox (completa di termostato)	kW	1,5
Grado di protezione		IPX3D

ESTIA BOX

DATI TECNICI



Rif.	Descrizione	Ø foro ingresso	Ø collegamento idraulico
1	Uscita ACS	56	3/4" M
2	Ingresso ACS	56	3/4" M
3	Mandata impianto	60	1" M
4	Ritorno impianto	60	1" M
5	Ricircolo	56	3/4" M
6	Scarico	42	-
7	Alimentazione elettrica	32	-
8	Ingresso Gas/Liquido	110x60 mm	-



KIT ARMADIO AUTOPORTANTE E ACCUMULO ACS MONOSERPENTINA

Componente	Descrizione
G3-AV	Armadio autoportante E-BOX 200 (verniciato)
G3-L-200C	Accumulo ACS 200L E-BOX
G3-350222	Kit completo con accumulo inerziale da 28 L e bypass*
G3-T-R32	Raccordi kit ACS per R32
HWB-T-SENS	Sensore di temperatura per Serbatoio ACS

KIT ARMADIO DA INCASSO LIGHT MONTATO E ACCUMULO ACS MONOSERPENTINA

Componente	Descrizione
G3-AL	Armadio da incasso NON verniciato E-BOX 200 L- versione LIGHT montato
G3-L-200C	Accumulo ACS 200L E-BOX
G3-350222	Kit completo con accumulo inerziale da 28 L e bypass*
G3-T-R32	Raccordi kit ACS per R32
HWB-T-SENS	Sensore di temperatura per Serbatoio ACS

KIT ARMADIO DA INCASSO EXTRA-LIGHT SMONTATO E ACCUMULO ACS MONOSERPENTINA

Componente	Descrizione
G3-AS	Armadio da incasso NON verniciato E-BOX 200 L- versione EXTRA-LIGHT smontato
G3-L-200C	Accumulo ACS 200L E-BOX
G3-350222	Kit completo con accumulo inerziale da 28 L e bypass*
G3-T-R32	Raccordi kit ACS per R32
HWB-T-SENS	Sensore di temperatura per Serbatoio ACS

KIT ARMADIO AUTOPORTANTE E ACCUMULO ACS CON SERPENTINA AGGIUNTIVA PER SOLARE

Componente	Descrizione
G3-AV	Armadio autoportante E-BOX 200 (verniciato)
G3-L-200E	Accumulo ACS 200L E-BOX con scambiatore solare
G3-350222	Kit completo con accumulo inerziale da 28 L e bypass*
G3-T-R32	Raccordi kit ACS per R32
HWB-T-SENS	Sensore di temperatura per Serbatoio ACS

KIT ARMADIO DA INCASSO LIGHT MONTATO E ACCUMULO ACS CON SERPENTINA AGGIUNTIVA PER SOLARE

Componente	Descrizione
G3-AL	Armadio da incasso NON verniciato E-BOX 200 L- versione LIGHT montato
G3-L-200E	Accumulo ACS 200L E-BOX con scambiatore solare
G3-350222	Kit completo con accumulo inerziale da 28 L e bypass*
G3-T-R32	Raccordi kit ACS per R32
HWB-T-SENS	Sensore di temperatura per Serbatoio ACS

KIT ARMADIO DA INCASSO EXTRA-LIGHT SMONTATO E ACCUMULO ACS CON SERPENTINA AGGIUNTIVA PER SOLARE

Componente	Descrizione
G3-AS	Armadio da incasso NON verniciato E-BOX 200 L- versione EXTRA-LIGHT smontato
G3-L-200E	Accumulo ACS 200L E-BOX con scambiatore solare
G3-350222	Kit completo con accumulo inerziale da 28 L e bypass*
G3-T-R32	Raccordi kit ACS per R32
HWB-T-SENS	Sensore di temperatura per Serbatoio ACS

* Per le specifiche del kit completo fare riferimento alla tabella di comparazione dei kit idraulici in fondo a questa sezione (pag. 69).

TABELLA COMPATIBILITÀ DI ESTIA BOX CON SISTEMI A POMPA DI CALORE ESTIA R32 TOSHIBA

Unità esterne	Unità interne				
	HWT-601XWHM3W-E	HWT-601XWHT6W-E	HWT-1101XWHM3W-E	HWT-1101XWHT6W-E	HWT-1101XWHT9W-E
HWT-401HW-E	•	•			
HWT-601HW-E	•	•			
HWT-801HW-E			•	•	•
HWT-1101HW-E			•	•	•

ACCESSORI

Modello	Descrizione
G3-350226	Kit pompa di ricircolo
G3-350227	Kit pompa di rilancio diretta**

** Prevede kit idraulico e tronchetto che deve essere sostituito al by-pass.

KIT CON ACCUMULO ACS PER POMPE DI CALORE ESTIA R32 TOSHIBA SENZA ACCUMULO INERZIALE



KIT ARMADIO AUTOPORTANTE E ACCUMULO ACS MONOSERPENTINA	
Componente	Descrizione
G3-AV	Armadio autoportante E-BOX 200 (verniciato)
G3-L-200C	Accumulo ACS 200L E-BOX
G3-350229	Kit Light senza accumulo inerziale e senza bypass*
G3-T-R32	Raccordi kit ACS per R32
HWB-T-SENS	Sensore di temperatura per Serbatoio ACS

KIT ARMADIO DA INCASSO LIGHT MONTATO E ACCUMULO ACS MONOSERPENTINA	
Componente	Descrizione
G3-AL	Armadio da incasso NON verniciato E-BOX 200 L- versione LIGHT montato
G3-L-200C	Accumulo ACS 200L E-BOX
G3-350229	Kit Light senza accumulo inerziale e senza bypass*
G3-T-R32	Raccordi kit ACS per R32
HWB-T-SENS	Sensore di temperatura per Serbatoio ACS

KIT ARMADIO DA INCASSO EXTRA-LIGHT SMONTATO E ACCUMULO ACS MONOSERPENTINA	
Componente	Descrizione
G3-AS	Armadio da incasso NON verniciato E-BOX 200 L- versione EXTRA-LIGHT smontato
G3-L-200C	Accumulo ACS 200L E-BOX
G3-350229	Kit Light senza accumulo inerziale e senza bypass*
G3-T-R32	Raccordi kit ACS per R32
HWB-T-SENS	Sensore di temperatura per Serbatoio ACS

KIT ARMADIO AUTOPORTANTE E ACCUMULO ACS CON SERPENTINA AGGIUNTIVA PER SOLARE	
Componente	Descrizione
G3-AV	Armadio autoportante E-BOX 200 (verniciato)
G3-L-200E	Accumulo ACS 200L E-BOX con scambiatore solare
G3-350229	Kit Light senza accumulo inerziale e senza bypass*
G3-T-R32	Raccordi kit ACS per R32
HWB-T-SENS	Sensore di temperatura per Serbatoio ACS

KIT ARMADIO DA INCASSO LIGHT MONTATO E ACCUMULO ACS CON SERPENTINA AGGIUNTIVA PER SOLARE	
Componente	Descrizione
G3-AL	Armadio da incasso NON verniciato E-BOX 200 L- versione LIGHT montato
G3-L-200E	Accumulo ACS 200L E-BOX con scambiatore solare
G3-350229	Kit Light senza accumulo inerziale e senza bypass*
G3-T-R32	Raccordi kit ACS per R32
HWB-T-SENS	Sensore di temperatura per Serbatoio ACS

KIT ARMADIO DA INCASSO EXTRA-LIGHT SMONTATO E ACCUMULO ACS CON SERPENTINA AGGIUNTIVA PER SOLARE	
Componente	Descrizione
G3-AS	Armadio da incasso NON verniciato E-BOX 200 L- versione EXTRA-LIGHT smontato
G3-L-200E	Accumulo ACS 200L E-BOX con scambiatore solare
G3-350229	Kit Light senza accumulo inerziale e senza bypass*
G3-T-R32	Raccordi kit ACS per R32
HWB-T-SENS	Sensore di temperatura per Serbatoio ACS

* Per le specifiche del kit light fare riferimento alla tabella di comparazione dei kit idraulici in fondo a questa sezione (pag. 69).

TABELLA COMPATIBILITÀ DI ESTIA BOX CON SISTEMI A POMPA DI CALORE ESTIA R32 TOSHIBA					
Unità esterne	Unità interne				
	HWT-601XWHM3W-E	HWT-601XWHT6W-E	HWT-1101XWHM3W-E	HWT-1101XWHT6W-E	HWT-1101XWHT9W-E
HWT-401HW-E	•	•			
HWT-601HW-E	•	•			
HWT-801HW-E			•	•	•
HWT-1101HW-E			•	•	•

ACCESSORI	
Modello	Descrizione
G3-350226	Kit pompa di ricircolo
G3-350227	Kit pompa di rilancio diretta**

** Prevede kit idraulico e tronchetto che deve essere sostituito al by-pass.

KIT COMPLETI CON ACCUMULO ACS PER POMPE DI CALORE ESTIA R410A SERIE 5 ALTA POTENZA TOSHIBA



KIT ARMADIO AUTOPORTANTE E ACCUMULO ACS MONOSERPENTINA

Componente	Descrizione
G3-AV	Armadio autoportante E-BOX 200 (verniciato)
G3-L-200C	Accumulo ACS 200L E-BOX
G3-350222	Kit completo con accumulo inerziale da 28 L e bypass*
G3-T-R41	Raccordi kit ACS per R410a
HWB-T-SENS	Sensore di temperatura per Serbatoio ACS

KIT ARMADIO DA INCASSO LIGHT MONTATO E ACCUMULO ACS MONOSERPENTINA

Componente	Descrizione
G3-AL	Armadio da incasso NON verniciato E-BOX 200 L- versione LIGHT montato
G3-L-200C	Accumulo ACS 200L E-BOX
G3-350222	Kit completo con accumulo inerziale da 28 L e bypass*
G3-T-R41	Raccordi kit ACS per R410a
HWB-T-SENS	Sensore di temperatura per Serbatoio ACS

KIT ARMADIO DA INCASSO EXTRA-LIGHT SMONTATO E ACCUMULO ACS MONOSERPENTINA

Componente	Descrizione
G3-AS	Armadio da incasso NON verniciato E-BOX 200 L- versione EXTRA-LIGHT smontato
G3-L-200C	Accumulo ACS 200L E-BOX
G3-350222	Kit completo con accumulo inerziale da 28 L e bypass*
G3-T-R41	Raccordi kit ACS per R410a
HWB-T-SENS	Sensore di temperatura per Serbatoio ACS

KIT ARMADIO AUTOPORTANTE E ACCUMULO ACS CON SERPENTINA AGGIUNTIVA PER SOLARE

Componente	Descrizione
G3-AV	Armadio autoportante E-BOX 200 (verniciato)
G3-L-200E	Accumulo ACS 200L E-BOX con scambiatore solare
G3-350222	Kit completo con accumulo inerziale da 28 L e bypass*
G3-T-R41	Raccordi kit ACS per R410a
HWB-T-SENS	Sensore di temperatura per Serbatoio ACS

KIT ARMADIO DA INCASSO LIGHT MONTATO E ACCUMULO ACS CON SERPENTINA AGGIUNTIVA PER SOLARE

Componente	Descrizione
G3-AL	Armadio da incasso NON verniciato E-BOX 200 L- versione LIGHT montato
G3-L-200E	Accumulo ACS 200L E-BOX con scambiatore solare
G3-350222	Kit completo con accumulo inerziale da 28 L e bypass*
G3-T-R41	Raccordi kit ACS per R410a
HWB-T-SENS	Sensore di temperatura per Serbatoio ACS

KIT ARMADIO DA INCASSO EXTRA-LIGHT SMONTATO E ACCUMULO ACS CON SERPENTINA AGGIUNTIVA PER SOLARE

Componente	Descrizione
G3-AS	Armadio da incasso NON verniciato E-BOX 200 L- versione EXTRA-LIGHT smontato
G3-L-200E	Accumulo ACS 200L E-BOX con scambiatore solare
G3-350222	Kit completo con accumulo inerziale da 28 L e bypass*
G3-T-R41	Raccordi kit ACS per R410a
HWB-T-SENS	Sensore di temperatura per Serbatoio ACS

* Per le specifiche del kit completo fare riferimento alla tabella di comparazione dei kit idraulici in fondo a questa sezione (pag. 69).

TABELLA COMPATIBILITÀ DI ESTIA BOX CON SISTEMI A POMPA DI CALORE ESTIA SERIE 5 ALTA POTENZA TOSHIBA

Unità esterne	Unità interne	
	HWS-P805XWHM3-E	HWS-P1105XWHM3-E
HWS-P805HR-E	•	
HWS-P1105HR-E		•
HWS-P805H8R-E	•	

ACCESSORI

Modello	Descrizione
G3-350226	Kit pompa di ricircolo
G3-350227	Kit pompa di rilancio diretta**

** Prevede kit idraulico e tronchetto che deve essere sostituito al by-pass.

KIT CON ACCUMULO ACS PER POMPE DI CALORE ESTIA R410A SERIE 5 ALTA POTENZA TOSHIBA SENZA ACCUMULO INERZIALE



KIT ARMADIO AUTOPORTANTE E ACCUMULO ACS MONOSERPENTINA

Componente	Descrizione
G3-AV	Armadio autoportante E-BOX 200 (verniciato)
G3-L-200C	Accumulo ACS 200L E-BOX
G3-350229	Kit Light senza accumulo inerziale e senza bypass*
G3-T-R41	Raccordi kit ACS per R410a
HWB-T-SENS	Sensore di temperatura per Serbatoio ACS

KIT ARMADIO DA INCASSO LIGHT MONTATO E ACCUMULO ACS MONOSERPENTINA

Componente	Descrizione
G3-AL	Armadio da incasso NON verniciato E-BOX 200 L- versione LIGHT montato
G3-L-200C	Accumulo ACS 200L E-BOX
G3-350229	Kit Light senza accumulo inerziale e senza bypass*
G3-T-R41	Raccordi kit ACS per R410a
HWB-T-SENS	Sensore di temperatura per Serbatoio ACS

KIT ARMADIO DA INCASSO EXTRA-LIGHT SMONTATO E ACCUMULO ACS MONOSERPENTINA

Componente	Descrizione
G3-AS	Armadio da incasso NON verniciato E-BOX 200 L- versione EXTRA-LIGHT smontato
G3-L-200C	Accumulo ACS 200L E-BOX
G3-350229	Kit Light senza accumulo inerziale e senza bypass*
G3-T-R41	Raccordi kit ACS per R410a
HWB-T-SENS	Sensore di temperatura per Serbatoio ACS

KIT ARMADIO AUTOPORTANTE E ACCUMULO ACS CON SERPENTINA AGGIUNTIVA PER SOLARE

Componente	Descrizione
G3-AV	Armadio autoportante E-BOX 200 (verniciato)
G3-L-200E	Accumulo ACS 200L E-BOX con scambiatore solare
G3-350229	Kit Light senza accumulo inerziale e senza bypass*
G3-T-R41	Raccordi kit ACS per R410a
HWB-T-SENS	Sensore di temperatura per Serbatoio ACS

KIT ARMADIO DA INCASSO LIGHT MONTATO E ACCUMULO ACS CON SERPENTINA AGGIUNTIVA PER SOLARE

Componente	Descrizione
G3-AL	Armadio da incasso NON verniciato E-BOX 200 L- versione LIGHT montato
G3-L-200E	Accumulo ACS 200L E-BOX con scambiatore solare
G3-350229	Kit Light senza accumulo inerziale e senza bypass*
G3-T-R41	Raccordi kit ACS per R410a
HWB-T-SENS	Sensore di temperatura per Serbatoio ACS

KIT ARMADIO DA INCASSO EXTRA-LIGHT SMONTATO E ACCUMULO ACS CON SERPENTINA AGGIUNTIVA PER SOLARE

Componente	Descrizione
G3-AS	Armadio da incasso NON verniciato E-BOX 200 L- versione EXTRA-LIGHT smontato
G3-L-200E	Accumulo ACS 200L E-BOX con scambiatore solare
G3-350229	Kit Light senza accumulo inerziale e senza bypass*
G3-T-R41	Raccordi kit ACS per R410a
HWB-T-SENS	Sensore di temperatura per Serbatoio ACS

* Per le specifiche del kit light fare riferimento alla tabella di comparazione dei kit idraulici in fondo a questa sezione (pag. 69).

TABELLA COMPATIBILITÀ DI ESTIA BOX CON SISTEMI A POMPA DI CALORE ESTIA SERIE 5 ALTA POTENZA TOSHIBA

Unità esterne	Unità interne	
	HWS-P805XWHM3-E	HWS-P1105XWHM3-E
HWS-P805HR-E	•	
HWS-P1105HR-E		•
HWS-P805H8R-E	•	

ACCESSORI

Modello	Descrizione
G3-350226	Kit pompa di ricircolo
G3-350227	Kit pompa di rilancio diretta**

** Prevede kit idraulico e tronchetto che deve essere sostituito al by-pass.

KIT COMPLETI CON ACCUMULO ACS PER POMPE DI CALORE ESTIA R410A SERIE 5 TOSHIBA



KIT ARMADIO AUTOPORTANTE E ACCUMULO ACS MONOSERPENTINA

Componente	Descrizione
G3-AV	Armadio autoportante E-BOX 200 (verniciato)
G3-L-200C	Accumulo ACS 200L E-BOX
G3-350222	Kit completo con accumulo inerziale da 28 L e bypass*
G3-T-R41	Raccordi kit ACS per R410a
HWB-T-SENS	Sensore di temperatura per Serbatoio ACS

KIT ARMADIO DA INCASSO LIGHT MONTATO E ACCUMULO ACS MONOSERPENTINA

Componente	Descrizione
G3-AL	Armadio da incasso NON verniciato E-BOX 200 L- versione LIGHT montato
G3-L-200C	Accumulo ACS 200L E-BOX
G3-350222	Kit completo con accumulo inerziale da 28 L e bypass*
G3-T-R41	Raccordi kit ACS per R410a
HWB-T-SENS	Sensore di temperatura per Serbatoio ACS

KIT ARMADIO DA INCASSO EXTRA-LIGHT SMONTATO E ACCUMULO ACS MONOSERPENTINA

Componente	Descrizione
G3-AS	Armadio da incasso NON verniciato E-BOX 200 L- versione EXTRA-LIGHT smontato
G3-L-200C	Accumulo ACS 200L E-BOX
G3-350222	Kit completo con accumulo inerziale da 28 L e bypass*
G3-T-R41	Raccordi kit ACS per R410a
HWB-T-SENS	Sensore di temperatura per Serbatoio ACS

KIT ARMADIO AUTOPORTANTE E ACCUMULO ACS CON SERPENTINA AGGIUNTIVA PER SOLARE

Componente	Descrizione
G3-AV	Armadio autoportante E-BOX 200 (verniciato)
G3-L-200E	Accumulo ACS 200L E-BOX con scambiatore solare
G3-350222	Kit completo con accumulo inerziale da 28 L e bypass*
G3-T-R41	Raccordi kit ACS per R410a
HWB-T-SENS	Sensore di temperatura per Serbatoio ACS

KIT ARMADIO DA INCASSO LIGHT MONTATO E ACCUMULO ACS CON SERPENTINA AGGIUNTIVA PER SOLARE

Componente	Descrizione
G3-AL	Armadio da incasso NON verniciato E-BOX 200 L- versione LIGHT montato
G3-L-200E	Accumulo ACS 200L E-BOX con scambiatore solare
G3-350222	Kit completo con accumulo inerziale da 28 L e bypass*
G3-T-R41	Raccordi kit ACS per R410a
HWB-T-SENS	Sensore di temperatura per Serbatoio ACS

KIT ARMADIO DA INCASSO EXTRA-LIGHT SMONTATO E ACCUMULO ACS CON SERPENTINA AGGIUNTIVA PER SOLARE

Componente	Descrizione
G3-AS	Armadio da incasso NON verniciato E-BOX 200 L- versione EXTRA-LIGHT smontato
G3-L-200E	Accumulo ACS 200L E-BOX con scambiatore solare
G3-350222	Kit completo con accumulo inerziale da 28 L e bypass*
G3-T-R41	Raccordi kit ACS per R410a
HWB-T-SENS	Sensore di temperatura per Serbatoio ACS

* Per le specifiche del kit completo fare riferimento alla tabella di comparazione dei kit idraulici in fondo a questa sezione (pag. 69).

TABELLA COMPATIBILITÀ DI ESTIA BOX CON SISTEMI A POMPA DI CALORE ESTIA SERIE 5 TOSHIBA

Unità esterne	Unità interne
HWS-1105H8-E	HWS-1405XWHM3-E

ACCESSORI

Modello	Descrizione
G3-350226	Kit pompa di ricircolo
G3-350227	Kit pompa di rilancio diretta**

** Prevede kit idraulico e tronchetto che deve essere sostituito al by-pass.

KIT CON ACCUMULO ACS PER POMPE DI CALORE ESTIA R410A SERIE 5 TOSHIBA SENZA ACCUMULO INERZIALE



KIT ARMADIO AUTOPORTANTE E ACCUMULO ACS MONOSERPENTINA

Componente	Descrizione
G3-AV	Armadio autoportante E-BOX 200 (verniciato)
G3-L-200C	Accumulo ACS 200L E-BOX
G3-350229	Kit Light senza accumulo inerziale e senza bypass*
G3-T-R41	Raccordi kit ACS per R410a
HWB-T-SENS	Sensore di temperatura per Serbatoio ACS

KIT ARMADIO DA INCASSO LIGHT MONTATO E ACCUMULO ACS MONOSERPENTINA

Componente	Descrizione
G3-AL	Armadio da incasso NON verniciato E-BOX 200 L- versione LIGHT montato
G3-L-200C	Accumulo ACS 200L E-BOX
G3-350229	Kit Light senza accumulo inerziale e senza bypass*
G3-T-R41	Raccordi kit ACS per R410a
HWB-T-SENS	Sensore di temperatura per Serbatoio ACS

KIT ARMADIO DA INCASSO EXTRA-LIGHT SMONTATO E ACCUMULO ACS MONOSERPENTINA

Componente	Descrizione
G3-AS	Armadio da incasso NON verniciato E-BOX 200 L- versione EXTRA-LIGHT smontato
G3-L-200C	Accumulo ACS 200L E-BOX
G3-350229	Kit Light senza accumulo inerziale e senza bypass*
G3-T-R41	Raccordi kit ACS per R410a
HWB-T-SENS	Sensore di temperatura per Serbatoio ACS

KIT ARMADIO AUTOPORTANTE E ACCUMULO ACS CON SERPENTINA AGGIUNTIVA PER SOLARE

Componente	Descrizione
G3-AV	Armadio autoportante E-BOX 200 (verniciato)
G3-L-200E	Accumulo ACS 200L E-BOX con scambiatore solare
G3-350229	Kit Light senza accumulo inerziale e senza bypass*
G3-T-R41	Raccordi kit ACS per R410a
HWB-T-SENS	Sensore di temperatura per Serbatoio ACS

KIT ARMADIO DA INCASSO LIGHT MONTATO E ACCUMULO ACS CON SERPENTINA AGGIUNTIVA PER SOLARE

Componente	Descrizione
G3-AL	Armadio da incasso NON verniciato E-BOX 200 L- versione LIGHT montato
G3-L-200E	Accumulo ACS 200L E-BOX con scambiatore solare
G3-350229	Kit Light senza accumulo inerziale e senza bypass*
G3-T-R41	Raccordi kit ACS per R410a
HWB-T-SENS	Sensore di temperatura per Serbatoio ACS

KIT ARMADIO DA INCASSO EXTRA-LIGHT SMONTATO E ACCUMULO ACS CON SERPENTINA AGGIUNTIVA PER SOLARE

Componente	Descrizione
G3-AS	Armadio da incasso NON verniciato E-BOX 200 L- versione EXTRA-LIGHT smontato
G3-L-200E	Accumulo ACS 200L E-BOX con scambiatore solare
G3-350229	Kit Light senza accumulo inerziale e senza bypass*
G3-T-R41	Raccordi kit ACS per R410a
HWB-T-SENS	Sensore di temperatura per Serbatoio ACS

* Per le specifiche del kit light fare riferimento alla tabella di comparazione dei kit idraulici in fondo a questa sezione (pag. 69).

TABELLA COMPATIBILITÀ DI ESTIA BOX CON SISTEMI A POMPA DI CALORE ESTIA SERIE 5 TOSHIBA

Unità esterne	Unità interne HWS-1405XWHM3-E
HWS-1105H8-E	•

ACCESSORI

Modello	Descrizione
G3-350226	Kit pompa di ricircolo
G3-350227	Kit pompa di rilancio diretta**

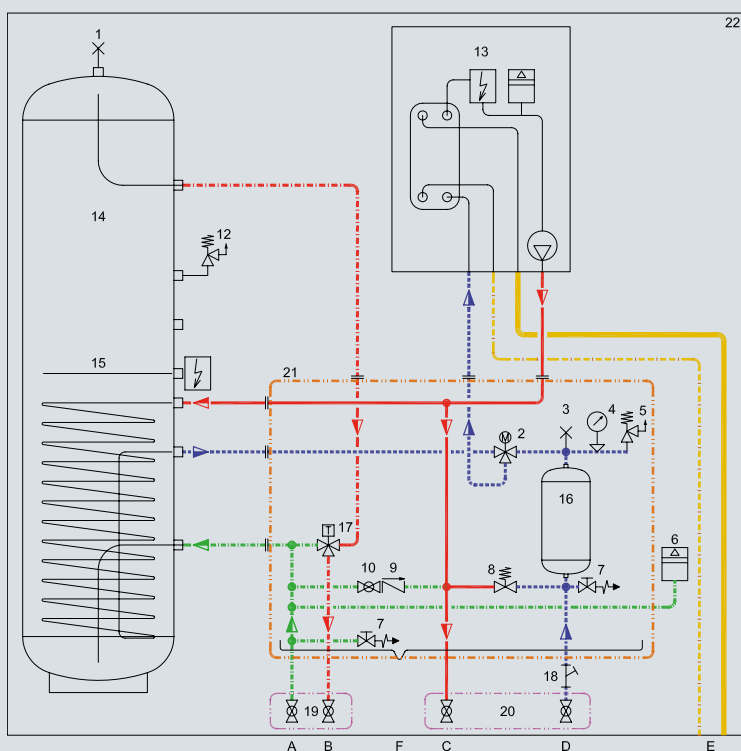
** Prevede kit idraulico e tronchetto che deve essere sostituito al by-pass.

DIFFERENZE KIT COMPLETO E KIT LIGHT

KIT COMPLETO - G3-350222	KIT LIGHT - G3-350229
Resistenza elettrica da 230 V	Non presente
Valvola deviatrice da 1" completa di guscio isolante	Valvola deviatrice da 1" senza guscio isolante
Valvola miscelatrice del sanitario	Valvola miscelatrice del sanitario
Kit valvola by-pass differenziale tra mandata e ritorno a valle dell'accumulo	Non presente
Accumulo da 28 L in acciaio inox AISI 316 L completo di guscio isolante	Non presente
Vaso di espansione da 12 L	Vaso di espansione da 12 L
Tubazioni del circuito sanitario e raccordi di collegamento	Tubazioni del circuito sanitario e raccordi di collegamento
Tubazioni del circuito tecnico e raccordi di collegamento	Tubazioni del circuito tecnico e raccordi di collegamento
Tubazione di carico impianto	Non presente, da realizzare in cantiere a cura dell'installatore

DIFFERENZE ARMADI GAMMA TOSHIBA

Codice	VERNICIATO G3-AV	LIGHT G3-AL	EXTRA LIGHT G3-AS
Misure	2280x998x415	2240x998x415	2250x998x415
Verniciatura	Bianco ral 9016	Non presente	Non presente
Materiale	Acciaio zincato DX51D	Acciaio zincato DX51D	Acciaio zincato DX51D
Struttura	Autoportante	Da semi-incasso	Da incasso
Trasporto	Verticale (2 pz max per bancale)	Verticale (2 pz max per bancale)	Smontato, imballato con scatola (6/12 pz per bancale)
Peso	70	63	60
Assemblaggio	Finito	Finito	Smontato
Apertura porte frontali	Ad anta	Ad anta	A pannello removibile tipo Vasistas (2 pz)
Fissaggio unità interna all'interno dell'armadio	Fissaggio tramite vite M8 su lamiera	Fissaggio tramite vite M8 su lamiera	Fissaggio a parete a carico dell'installatore <i>(non verranno forniti viti e tasselli)</i>
Caratteristiche armadio	Laterali lunghi lisci	Laterali lunghi lisci	Laterale lunghi con pretranciati per fissaggio alla struttura muraria
Fissaggio bollitore sull'armadio	Fissaggio tramite vite M8 su basamento autoportante	Fissaggio a carico dell'installatore <i>(non verranno forniti viti e tasselli)</i>	Fissaggio a carico dell'installatore <i>(non verranno forniti viti e tasselli)</i>
Regolazione messa in squadra armadio	Tramite 4 piedini M8 regolabili con brugola dall'interno	Non presente	Non presente
Staffe supporto vasi di espansione	N°2 staffe inserite sulla struttura armadio	N°2 staffe inserite sulla struttura armadio	Pretranciato su lamiera



LEGENDA COMPONENTI:

- 1 Valvola sfiao aria manuale bollitore ACS
- 2 Valvola deviatrice 3 vie
- 3 Valvola sfogo aria manuale impianto
- 4 Manometro impianto 0-4 bar
- 5 Valvola di sicurezza impianto 3 bar
- 6 Vaso di espansione sanitario 6 bar - 12 litri
- 7 Valvola scarico
- 8 Valvola di by-pass differenziale
- 9 Valvola di non ritorno carico impianto
- 10 Valvola carico impianto manuale
- 11 Manometro circuito sanitario 0-6 bar
- 12 Valvola di sicurezza sanitario 6 bar
- 13 Modulo idronico pompa di calore (escluso)
- 14 Bollitore sanitario 200 litri inox - pmax 8 bar
- 15 Resistenza elettrica 1,5 kW-230v 1 f con fusibile e term.
- 16 Accumulo tecnico impianto 28 litri inox
- 17 Valvola mix termostatica sanitario 30-65°c kW 2,3
- 18 Filtro impianto (non fornito)
- 19 Kit valvole sanitario (opzionali)
- 20 Kit valvole impianto (opzionali)
- 21 Limite modulo idronico fornito preassemblato
- 22 Limite armadio metallico da incasso o esterno

LEGENDA ATTACCHI:

- A Ingresso acqua fredda sanitaria
- B Uscita acqua calda sanitaria
- C Mandata impianto
- D Ritorno impianto
- E Collegamenti frigoriferi (a carico installatore)
- F Predisposizione scarico

ESTÍA SCALDACQUA



COP MAX



3.69

FUNZIONAM.



-7°C > +40°C

ACQUA CALDA



> +65°C

Lo Scaldacqua a pompa di calore Estia di Toshiba è progettato per consentire al cliente le migliori prestazioni e risparmio energetico nel settore, per la produzione di acqua calda sanitaria, durante tutto l'anno. Grazie al suo ampio raggio di funzionamento, l'alta pressione statica esterna del ventilatore e la bassa rumorosità in funzionamento, lo Scaldacqua a pompa di calore Estia è adatto a tutti i tipi di installazione.

Comfort e facilità di installazione.

- L'acqua calda sanitaria può essere prodotta tutto l'anno, utilizzando solo la pompa di calore, grazie al design innovativo dell'unità e all'ampio intervallo di temperatura di funzionamento (da -7°C a +40°C).
- L'installazione è semplificata grazie al design sottile del telaio (Ø 603mm) e al facile accesso alle connessioni dei tubi dell'acqua.

Elevata efficienza energetica per un maggiore risparmio energetico.

- Il Toshiba ACS-HP offre un risparmio energetico dell'80% rispetto ai tradizionali scaldacqua elettrici con il miglior COP della categoria 3,69 (certificato EN16147 LCIE certificato). Compatibile con i sistemi solari (pannelli fotovoltaici pronti o serpentina supplementare incorporata), e

compatibile per la Smart Grid, lo rende la migliore soluzione per un maggiore risparmio energetico.

Innovativo e affidabile.

- Protezione anticorrosione con serbatoio in acciaio smaltato e anodo di magnesio.
- Riscaldatore elettrico di riserva per assicurare la produzione di acqua calda in qualsiasi momento.

Controllo intuitivo e flessibile.

- Controllo facile da usare con 5 modalità di funzionamento AUTO, ECO, BOOST, SILENZIOSO e VACANZA. Soluzioni di controllo flessibili: Tariffa elettrica ridotta modalità, visualizzazione del consumo energetico, connettività Modbus, funzione di raffrescamento dell'aria e funzione di riscaldamento a pavimento con serpentina supplementare.

IL MIGLIORE DELLA CLASSE IN FATTO DI PRESTAZIONI:

Classe energetica A+ (ErP 2017)

Pompa di calore acqua calda produzione da -7°C a +40°C rispetto alla temperatura dell'aria esterna

Temperatura dell'acqua calda fino a 60°C senza l'uso di riscaldatori elettrici

Portata d'aria regolabile (0-800m³/h)

Miglior ventilatore della categoria, pressione statica esterna (fino a 200Pa)

Bassa rumorosità in funzionamento

Design compatto (Ø 603mm)

Opzioni di controllo flessibili che includono la connessione Modbus

Compatibile con altre tecnologie rinnovabili, solare termico e solare fotovoltaico (solo opzione avanzata)

Smart Grid Ready (solo opzione avanzata)

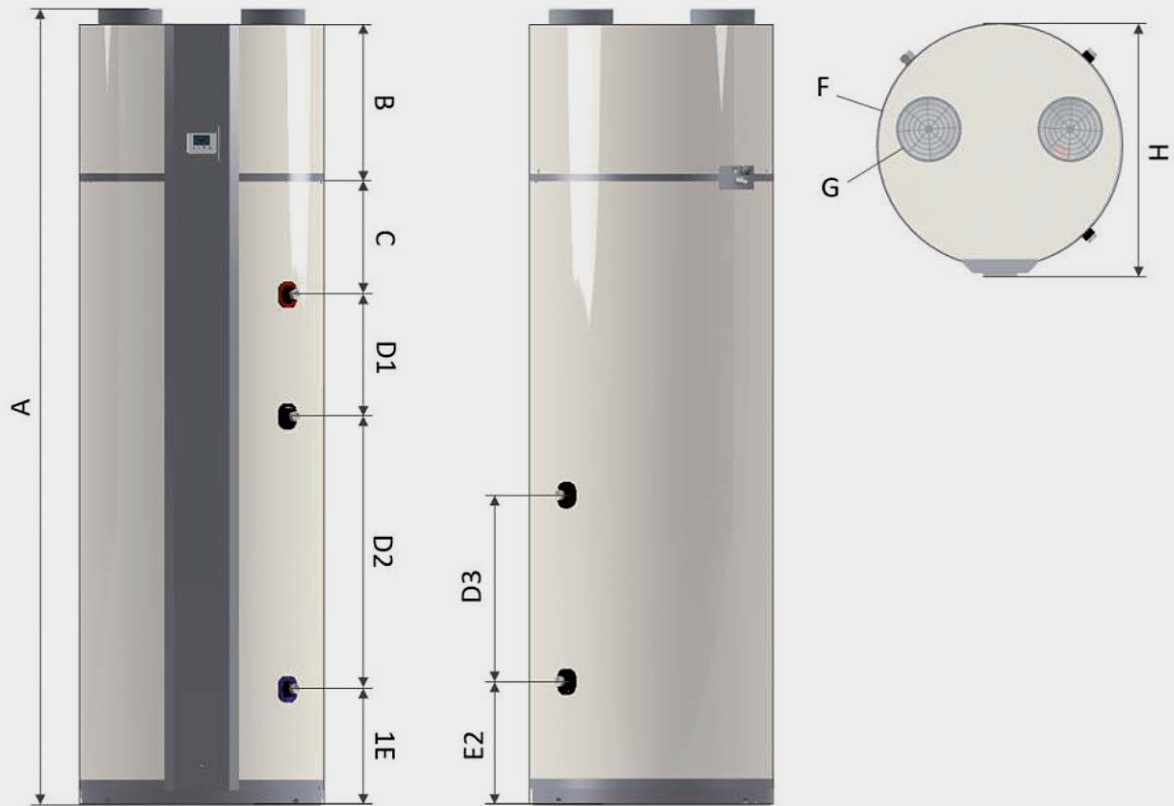
ESTIA SCALDACQUA A POMPA DI CALORE

Prestazioni	SPECIFICHE TECNICHE POMPA DI CALORE							
	HWS-G1901				HWS-G2601			
	CNMR-E	CNRR-E	CNXR-E	ENXR-E	CNMR-E	CNRR-E	CNXR-E	ENXR-E
Detraibilità Fiscale / Conto Termico	BE CT	BE CT	BE CT	BE CT	BE CT	BE CT	BE CT	BE CT
Classe di efficienza energetica	A+				A+			
η _{WH}	146				150			
COP aria 7°C acqua 10°C - 52,9°C (EN16147)	3,57				3,69			
COP aria 15°C acqua 10°C - 52,9°C (EN16147)	3,9				3,87			
Intervallo di funzionamento	-7 ÷ +40				-7 ÷ +40			
Tempo di riscaldamento @aria 7°C acqua 10° - 53,5°C	06:27				09:12			
Max quantità di acqua calda potabile V _{max} 40 (acqua 52,9°C)	l				347			
Volume serbatoio	l				260			
Profilo di prelievo	L				XL			
Max temperatura dell'acqua (pompa di calore & boiler elettrico)	°C				65			
Max temperatura dell'acqua (pompa di calore)	°C				60			
Protezione anti-corrosione	Anodo di magnesio				Anodo di magnesio			
Livello di potenza sonora - ducted (ISO 12102)	db(A)				49			
Livello di pressione sonora @2m - ducted	db(A)				32			
Livello di potenza sonora - non ducted (ISO 12102)	db(A)				55,6			
Livello di pressione sonora @2m - non ducted	db(A)				38,6			
Portata d'aria (min - nom - max)	m ³ /h				0 - 450 - 800			
Massima potenza ventilatore	W				85			
Massima prevalenza utile	Pa				200			
Attacchi aria canalizzata	mm				160			
Area min della stanza	m ³				60			
Max potenza assorbita	W				2185			
Potenza riscaldatore elettrico	W				1500			
Max potenza compressore	W				600			
Potenza assorbita ausiliaria	W				1,61			
Potenza assorbita in standby	W				17			
Dati fisici	HWS-G1901				HWS-G2601			
Dimensioni (altezza x diametro)	mm				1620 x 620			
Altezza min. d'installazione	mm				1868			
Peso (vuota/piena)	kg				94/284			
Refrigerante	R134A				R134A			
Carica del refrigerante	kg				1,2			
Carica del refrigerante equivalente in CO ₂	ton				1,72			
Allacciamento dell'acqua (acqua calda & fredda)	inch				3/4"			
Angolo di entrata della connessione acqua standard	deg				45			
Raccordi acqua di condensa (diametro)	mm				19			
Massima pressione d'esercizio (lato acqua)	Mpa				0,6			
Alimentazione	V-ph-Hz				230-1-50			
Versioni	CNMR-E	CNRR-E	CNXR-E	ENXR-E	CNMR-E	CNRR-E	CNXR-E	ENXR-E
Connessioni tubazioni acqua ruotate di 180° rispetto al fronte unità		•				•		
Versione Smart								
Integrazione con Smart Grid								
Integrazione con Foto-Voltaico			•	•			•	•
Possibile installare una pompa aggiuntiva								
Possibile connettere un sensore addizionale								
Serpentina ad acqua per il riscaldamento a pavimento o integrazione con solare termico				•				•
Gateway MODBUS integrato	•	•	•	•	•	•	•	•

BE = Bonus Edilizi **CT** = Conto Termico

ESTÍA SCALDACQUA A POMPA DI CALORE

PRINCIPALI DATI TECNICI



Parametri	Unità	DATI DIMENSIONALI	
		HWS-G1901CNMR-E	HWS-G2601CNMR-E
A - altezza	mm	1610	1960
B	mm	385	385
C	mm	280	280
D1	mm	180	300
D2	mm	435	670
D3	mm	375	460
E1	mm	285	285
E2	mm	305	305
F - diametro	mm	603	603
G - diametro	mm	160	160
H - diametro massimo	mm	620	620
Altezza richiesta per l'installazione	mm	1700	2040
Peso secco/umido (con bobina)	kg	94 / 284 (100/300)	100 / 350 (120/370)
Spessore di isolamento	mm	50	50

		DATI ELETTRICI	
Parametri	Unità	HWS-G1901CNMR-E	HWS-G2601CNMR-E
Alimentatore	V/Hz	230 / 50	230 / 50
Fusibili	A	13	13
Connessioni elettriche	-	L1, N, G	L1, N, G
Energia elettrica del riscaldatore	W	1500	1500

		CIRCUITO DI RISCALDAMENTO E ACQUA	
Parametri	Unità	HWS-G1901CNMR-E	HWS-G2601CNMR-E
Tipo refrigerante	-	R134a	R134a
Quantità di refrigerante	g	1200	1280
GWP	-	1430	1430
Equivalente co2	ton	1,7	1,8
Circuito di riscaldamento	-	Sigillato ermeticamente	Sigillato ermeticamente
Classificazione di protezione	-	IP21	IP21
Collegamenti idrici	in	¾ - BSPT (ISO 7-1)	¾ - BSPT (ISO 7-1)
Connessione della condensa dell'acqua	mm	ø 19	ø 19
Spessore di isolamento	mm	50	50
Protezione dalla corrosione	-	Anodo di magnesio	Anodo di magnesio

		DATI SULLE PRESTAZIONI	
Parametri	Unità	HWS-G1901CNMR-E	HWS-G2601CNMR-E
Aria esterna a 7°C (EN16147)			
COP	-	3,57	3,69
Tempo di riscaldamento (aria 7°C)	hh:mm	06:28	09:12
Perdite di calore in stand-by	W	17	20
Livello di potenza sonora	dB(A)	49	49
Aria esterna a 20°C (EN16147)			
COP	-	4,13*	4,20
Tempo di riscaldamento	hh:mm	05:15*	07:09
Perdite di calore in stand-by	W	17*	21
Livello di potenza sonora	dB(A)	55,6	55,6
Volume a 40°C	L	247	347
Paux	W	1,61	1,61

* Da sottoporre a test di terze parti.

CONTROLLI ESTIA

È possibile collegare all'unità interna idronica ESTIA - a parete o ALL-IN-ONE, come secondo controllo rispetto a quello già montato a bordo, solo uno dei seguenti dispositivi:



CONTROLLI PER ESTIA R32 CON UNITÀ IDRONICA A PARETE E ALL-IN-ONE

HWS-AMSU51-E

COMANDO A FILO LOCALE COMPLETO DI TIMER SETTIMANALE

- Display retroilluminato
- Sensore di temperatura a bordo attivabile come termostato ambiente
- Possibilità di controllare / gestire il sistema ESTIA fino ad una distanza di 50m
- Impostazione della modalità di funzionamento (Riscaldamento / Raffrescamento / Produzione ACS) e della temperatura dell'acqua di mandata nelle 2 zone dell'impianto e dell'acqua sanitaria
- Timer settimanale con la possibilità di decidere modalità di funzionamento (Riscaldamento / Raffrescamento / Acqua Sanitaria) e relativa temperatura desiderata
- Impostazione dell'orario e della temperatura del ciclo anti-legionella
- Monitoraggio dei consumi energetici del sistema
- Attivazione funzione antigelo (8°C)
- Possibilità di inibire la scelta della modalità di funzionamento / temperatura desiderata



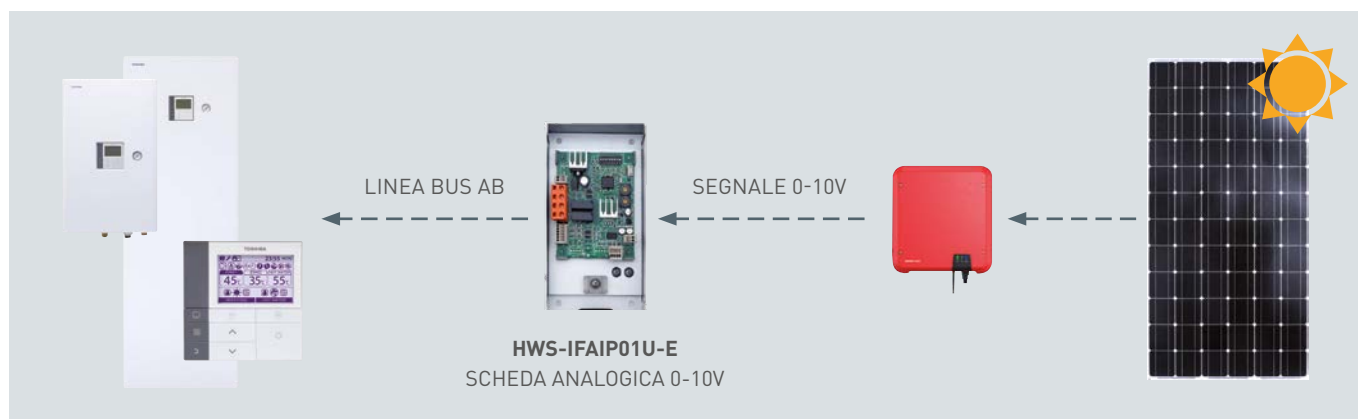
HWS-IFAIP01U-E

SCHEDA ANALOGICA 0-10V

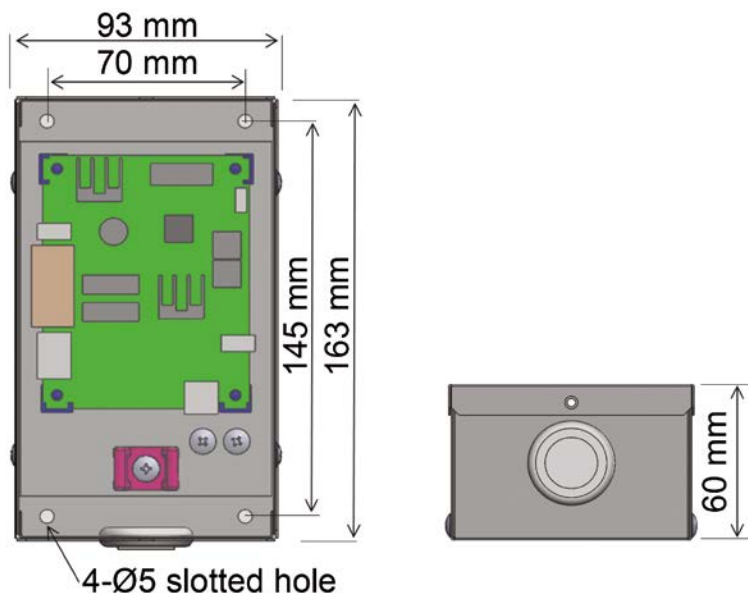
- N.3 ingressi analogici 0-10V
- Parametri controllabili mediante segnale in ingresso 0-10V:
 - Temperatura dell'acqua di mandata zona 1 in riscaldamento
 - Temperatura dell'acqua di mandata zona 2 in riscaldamento
 - Temperatura dell'acqua di mandata in condizionamento
 - Temperatura dell'acqua calda sanitaria
- 0 in alternativa
 - Potenza erogata in riscaldamento
 - Potenza erogata durante produzione dell'acqua calda sanitaria



L'interfaccia è normalmente utilizzata per accumulare energia termica nel bollitore dell'acqua sanitaria in caso di surplus di produzione di energia elettrica da parte di un impianto fotovoltaico.



- L'interfaccia è fornita in un involucro di metallo con grado di protezione IP00.
- È destinata all'installazione in interni e può essere montata fino a 50 m di distanza dall'unità idronica.



MIGLIORA L'EFFICIENZA, AUMENTANO I VANTAGGI

HWS-IWF0010UP-E SCHEDA WIFI

- Interfaccia elettronica che consente di collegare ad una rete WIFI il sistema ESTIA e di poterne controllare / monitorare il funzionamento via internet attraverso l'App Toshiba Home AC control
- Timer settimanale mediante la App Toshiba Home AC control
- Monitoraggio consumi energetici mediante la App Toshiba Home AC control
- Dimensioni A x L x P (mm): 120 x 120 x 28
- Da installarsi all'interno dell'abitazione e in luogo raggiunto dal segnale WIFI

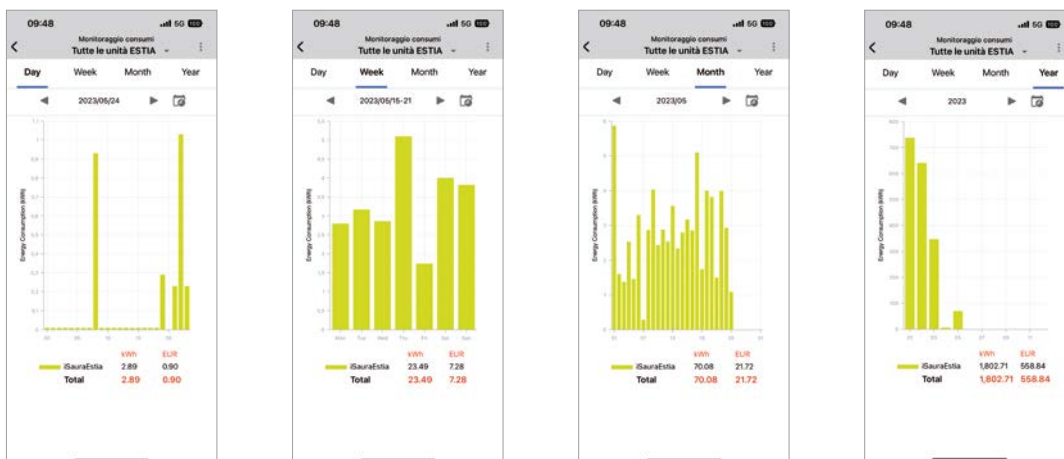


L'App **Toshiba Home AC Control** è compatibile con i sistemi operativi IOS e Android.

Di seguito alcune immagini dell'App:



La funzione di monitoraggio dei consumi consente di visualizzare il consumo di elettricità espresso in kWh e il relativo costo per singolo giorno, settimana, mese e anno



BMS-IFMB0UEW-E GATEWAY MODBUS

Interfaccia Gateway MODBUS che consente di controllare / gestire il sistema ESTIA attraverso un sistema di domotica che utilizza il protocollo di comunicazione MODBUS.



BMS-IFKX0UEW-E GATEWAY KONNEX

Interfaccia Gateway MODBUS che consente di controllare / gestire il sistema ESTIA attraverso un sistema di domotica che utilizza il protocollo di comunicazione MODBUS.

CONTROLLI PER ESTIA ALTA POTENZA SERIE 5 E SERIE 5 CON UNIÀ IDRONICA A PARETE

HWS-AMS54-E

COMANDO A FILO LOCALE COMPLETO DI TIMER SETTIMANALE

- Display retroilluminato
- Sensore di temperatura a bordo attivabile come termostato ambiente
- Possibilità di controllare / gestire il sistema ESTIA fino ad una distanza di 50m
- Impostazione della modalità di funzionamento (Riscaldamento / Raffrescamento / Produzione ACS) e della temperatura dell'acqua di mandata nelle 2 zone dell'impianto e dell'acqua sanitaria
- Timer settimanale con la possibilità di decidere modalità di funzionamento (Riscaldamento / Raffrescamento / Acqua Sanitaria) e relativa temperatura desiderata
- Impostazione dell'orario e della temperatura del ciclo anti-legionella
- Monitoraggio dei consumi energetici del sistema
- Attivazione funzione antigelo (8°C)
- Possibilità di inibire la scelta della modalità di funzionamento / temperatura desiderata
- Storico allarmi



TCB-PCM03E SCHEDA ELETTRONICA PER THERMOSTATO AMBIENTE

Schedina elettronica che consente mediante la chiusura di un contatto la selezione della modalità di funzionamento (Riscaldamento / Raffrescamento) e la partenza del sistema.



TCB-PCIN3E SCHEDA ELETTRONICA DIGITAL OUTPUT

Schedina elettronica che segnala mediante la chiusura di un contatto i seguenti stati:

Collegata al CN208

- Comando di accensione caldaia
- Allarme guasto

Collegata al CN209

- Azionamento compressore
- Sbrinamento



BMS-IFMB0AWR-E (fino ad esaurimento scorte) o BMS-IFMB0UEW-E GATEWAY MODBUS

Interfaccia Gateway MODBUS che consente di controllare / gestire il sistema ESTIA attraverso un sistema di domotica che utilizza il protocollo di comunicazione MODBUS.



BMS-IFKX0AWR-E (fino ad esaurimento scorte) o BMS-IFKX0UEW-E GATEWAY KONNEX

Interfaccia Gateway MODBUS che consente di controllare / gestire il sistema ESTIA attraverso un sistema di domotica che utilizza il protocollo di comunicazione MODBUS.

ACCESSORI ESTIA R32

TCB-KBCN32VEE

CONNETTORE PER IL COLLEGAMENTO AL BUS TU2C-LINK

Connettore che consente di collegare il sistema ESTIA al bus di comunicazione TU2C Link presente in caso di un impianto VRF o più sistemi mono-split della gamma RAV e poterlo controllare attraverso un comando centralizzato.



TOSHIBA

T - Air Solutions Italy
Div. di Beijer Ref Italy S.r.l.
Autorizzato da Carrier Corporation
come distributore dei prodotti HVAC Toshiba per l'Italia
Viale Monza, 338 - 20128 Milano (Mi)
Tel. 02 2529421 - Servizio Clienti Tel. 02 25200850
info.toshiba@toshiba-hvac.it - www.toshibaclima.it