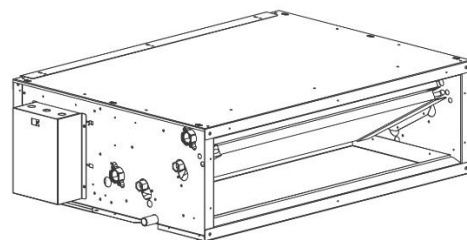


EOS 2 H-R (INSTALLAZIONE ORIZZONTALE)

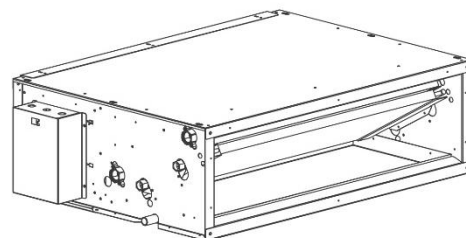


RIPRESA POSTERIORE

Taglia	RIPRESA POSTERIORE							
	motore asincrono				motore ECM			
	attacchi a sinistra		attacchi a destra		attacchi a sinistra		attacchi a destra	
Modello	Prezzo (€)	Modello	Prezzo (€)	Modello	Prezzo (€)	Modello	Prezzo (€)	
10 H-R	HWO-010CHS--R		HWO-010CHD--R		HWO-010EHS--R		HWO-010EHD--R	
20 H-R	HWO-020CHS--R		HWO-020CHD--R		HWO-020EHS--R		HWO-020EHD--R	
30 H-R	HWO-030CHS--R		HWO-030CHD--R		HWO-030EHS--R		HWO-030EHD--R	
40 H-R	HWO-040CHS--R		HWO-040CHD--R		HWO-040EHS--R		HWO-040EHD--R	
50 H-R	HWO-050CHS--R		HWO-050CHD--R		HWO-050EHS--R		HWO-050EHD--R	
60 H-R	HWO-060CHS--R		HWO-060CHD--R		HWO-060EHS--R		HWO-060EHD--R	
70 H-R	HWO-070CHS--R		HWO-070CHD--R		HWO-070EHS--R		HWO-070EHD--R	
80 H-R	HWO-080CHS--R		HWO-080CHD--R		HWO-080EHS--R		HWO-080EHD--R	
90 H-R	HWO-090CHS--R		HWO-090CHD--R		HWO-090EHS--R		HWO-090EHD--R	

prezzi disponibili dal mese di aprile

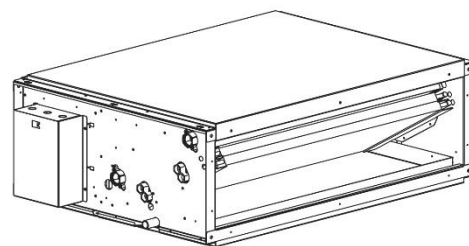
EOS 2 H-R (INSTALLAZIONE ORIZZONTALE)



RIPRESA POSTERIORE - VALVOLE A 3 VIE 230V + A SFERA E DETENTORE BAC MONT ORIZZ								
motore asincrono					motore ECM			
attacchi a sinistra			attacchi a destra		attacchi a sinistra		attacchi a destra	
Taglia	Modello	Prezzo (€)	Modello	Prezzo (€)	Modello	Prezzo (€)	Modello	Prezzo (€)
10 H-R	HWO-010CHS3FR		HWO-010CHD3FR		HWO-010EHS3FR		HWO-010EHD3FR	
20 H-R	HWO-020CHS3FR		HWO-020CHD3FR		HWO-020EHS3FR		HWO-020EHD3FR	
30 H-R	HWO-030CHS3FR		HWO-030CHD3FR		HWO-030EHS3FR		HWO-030EHD3FR	
40 H-R	HWO-040CHS3FR		HWO-040CHD3FR		HWO-040EHS3FR		HWO-040EHD3FR	
50 H-R	HWO-050CHS3FR		HWO-050CHD3FR		HWO-050EHS3FR		HWO-050EHD3FR	
60 H-R	HWO-060CHS3FR		HWO-060CHD3FR		HWO-060EHS3FR		HWO-060EHD3FR	
70 H-R	HWO-070CHS3FR		HWO-070CHD3FR		HWO-070EHS3FR		HWO-070EHD3FR	
80 H-R	HWO-080CHS3FR		HWO-080CHD3FR		HWO-080EHS3FR		HWO-080EHD3FR	
90 H-R	HWO-090CHS3FR		HWO-090CHD3FR		HWO-090EHS3FR		HWO-090EHD3FR	

prezzi disponibili dal mese di aprile

EOS 2 H-R DOPPIA PANNELLATURA (INSTALLAZIONE ORIZZONTALE)

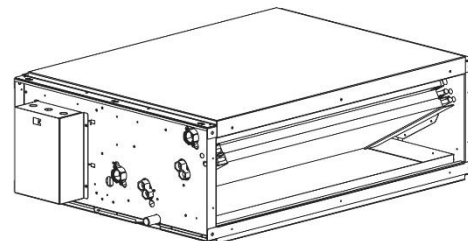


RIPRESA POSTERIORE

Taglia	motore asincrono				motore ECM			
	attacchi a sinistra		attacchi a destra		attacchi a sinistra		attacchi a destra	
	Modello	Prezzo (€)	Modello	Prezzo (€)	Modello	Prezzo (€)	Modello	Prezzo (€)
10 H-R D	HWO-010CHS--RD		HWO-010CHD--RD		HWO-010EHS--RD		HWO-010EHD--RD	
20 H-R D	HWO-020CHS--RD		HWO-020CHD--RD		HWO-020EHS--RD		HWO-020EHD--RD	
30 H-R D	HWO-030CHS--RD		HWO-030CHD--RD		HWO-030EHS--RD		HWO-030EHD--RD	
40 H-R D	HWO-040CHS--RD		HWO-040CHD--RD		HWO-040EHS--RD		HWO-040EHD--RD	
50 H-R D	HWO-050CHS--RD		HWO-050CHD--RD		HWO-050EHS--RD		HWO-050EHD--RD	
60 H-R D	HWO-060CHS--RD		HWO-060CHD--RD		HWO-060EHS--RD		HWO-060EHD--RD	
70 H-R D	HWO-070CHS--RD		HWO-070CHD--RD		HWO-070EHS--RD		HWO-070EHD--RD	
80 H-R D	HWO-080CHS--RD		HWO-080CHD--RD		HWO-080EHS--RD		HWO-080EHD--RD	
90 H-R D	HWO-090CHS--RD		HWO-090CHD--RD		HWO-090EHS--RD		HWO-090EHD--RD	

prezzi disponibili dal mese di aprile

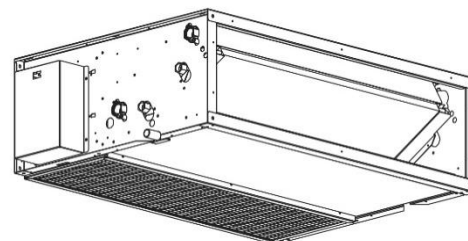
EOS 2 H-R DOPPIA PANNELLATURA (INSTALLAZIONE ORIZZONTALE)



RIPRESA POSTERIORE - VALVOLE A 3 VIE 230V + A SFERA E DETENTORE BAC MONT ORIZZ								
motore asincrono					motore ECM			
attacchi a sinistra			attacchi a destra		attacchi a sinistra		attacchi a destra	
Taglia	Modello	Prezzo (€)	Modello	Prezzo (€)	Modello	Prezzo (€)	Modello	Prezzo (€)
10 H-R D	HWO-010CHS3FRD		HWO-010CHD3FRD		HWO-010EHS3FRD		HWO-010EHD3FRD	
20 H-R D	HWO-020CHS3FRD		HWO-020CHD3FRD		HWO-020EHS3FRD		HWO-020EHD3FRD	
30 H-R D	HWO-030CHS3FRD		HWO-030CHD3FRD		HWO-030EHS3FRD		HWO-030EHD3FRD	
40 H-R D	HWO-040CHS3FRD		HWO-040CHD3FRD		HWO-040EHS3FRD		HWO-040EHD3FRD	
50 H-R D	HWO-050CHS3FRD		HWO-050CHD3FRD		HWO-050EHS3FRD		HWO-050EHD3FRD	
60 H-R D	HWO-060CHS3FRD		HWO-060CHD3FRD		HWO-060EHS3FRD		HWO-060EHD3FRD	
70 H-R D	HWO-070CHS3FRD		HWO-070CHD3FRD		HWO-070EHS3FRD		HWO-070EHD3FRD	
80 H-R D	HWO-080CHS3FRD		HWO-080CHD3FRD		HWO-080EHS3FRD		HWO-080EHD3FRD	
90 H-R D	HWO-090CHS3FRD		HWO-090CHD3FRD		HWO-090EHS3FRD		HWO-090EHD3FRD	

prezzi disponibili dal mese di aprile

EOS 2 H-F (INSTALLAZIONE ORIZZONTALE)

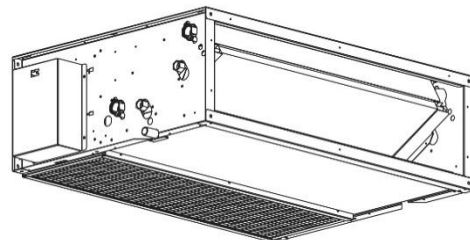


RIPRESA INFERIORE

Taglia	RIPRESA INFERIORE							
	motore asincrono				motore ECM			
	attacchi a sinistra		attacchi a destra		attacchi a sinistra		attacchi a destra	
Modello	Prezzo (€)	Modello	Prezzo (€)	Modello	Prezzo (€)	Modello	Prezzo (€)	
10 H-F	HWO-010CHS--F		HWO-010CHD--F		HWO-010EHS--F		HWO-010EHD--F	
20 H-F	HWO-020CHS--F		HWO-020CHD--F		HWO-020EHS--F		HWO-020EHD--F	
30 H-F	HWO-030CHS--F		HWO-030CHD--F		HWO-030EHS--F		HWO-030EHD--F	
40 H-F	HWO-040CHS--F		HWO-040CHD--F		HWO-040EHS--F		HWO-040EHD--F	
50 H-F	HWO-050CHS--F		HWO-050CHD--F		HWO-050EHS--F		HWO-050EHD--F	
60 H-F	HWO-060CHS--F		HWO-060CHD--F		HWO-060EHS--F		HWO-060EHD--F	
70 H-F	HWO-070CHS--F		HWO-070CHD--F		HWO-070EHS--F		HWO-070EHD--F	
80 H-F	HWO-080CHS--F		HWO-080CHD--F		HWO-080EHS--F		HWO-080EHD--F	
90 H-F	HWO-090CHS--F		HWO-090CHD--F		HWO-090EHS--F		HWO-090EHD--F	

prezzi disponibili dal mese di aprile

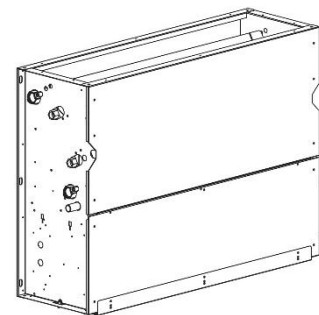
EOS 2 H-F (INSTALLAZIONE ORIZZONTALE)



RIPRESA INFERIORE - VALVOLE A 3 VIE 230V + A SFERA E DETENTORE BAC MONT ORIZZ								
motore asincrono					motore ECM			
attacchi a sinistra			attacchi a destra		attacchi a sinistra		attacchi a destra	
Taglia	Modello	Prezzo (€)	Modello	Prezzo (€)	Modello	Prezzo (€)	Modello	Prezzo (€)
10 H-F	HWO-010CHS3FF		HWO-010CHD3FF		HWO-010EHS3FF		HWO-010EHD3FF	
20 H-F	HWO-020CHS3FF		HWO-020CHD3FF		HWO-020EHS3FF		HWO-020EHD3FF	
30 H-F	HWO-030CHS3FF		HWO-030CHD3FF		HWO-030EHS3FF		HWO-030EHD3FF	
40 H-F	HWO-040CHS3FF		HWO-040CHD3FF		HWO-040EHS3FF		HWO-040EHD3FF	
50 H-F	HWO-050CHS3FF		HWO-050CHD3FF		HWO-050EHS3FF		HWO-050EHD3FF	
60 H-F	HWO-060CHS3FF		HWO-060CHD3FF		HWO-060EHS3FF		HWO-060EHD3FF	
70 H-F	HWO-070CHS3FF		HWO-070CHD3FF		HWO-070EHS3FF		HWO-070EHD3FF	
80 H-F	HWO-080CHS3FF		HWO-080CHD3FF		HWO-080EHS3FF		HWO-080EHD3FF	
90 H-F	HWO-090CHS3FF		HWO-090CHD3FF		HWO-090EHS3FF		HWO-090EHD3FF	

prezzi disponibili dal mese di aprile

EOS 2 V-R (INSTALLAZIONE VERTICALE)

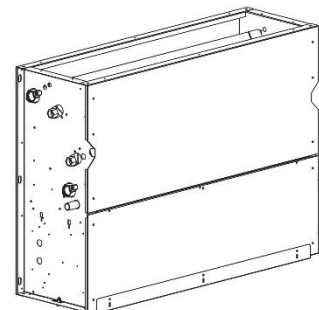


RIPRESA INFERIORE

Taglia	RIPRESA INFERIORE							
	motore asincrono				motore ECM			
	attacchi a sinistra		attacchi a destra		attacchi a sinistra		attacchi a destra	
Modello	Prezzo (€)	Modello	Prezzo (€)	Modello	Prezzo (€)	Modello	Prezzo (€)	
10 V-R	HWO-010CVS--R		HWO-010CVD--R		HWO-010EVS--R		HWO-010EVD--R	
20 V-R	HWO-020CVS--R		HWO-020CVD--R		HWO-020EVS--R		HWO-020EVD--R	
30 V-R	HWO-030CVS--R		HWO-030CVD--R		HWO-030EVS--R		HWO-030EVD--R	
40 V-R	HWO-040CVS--R		HWO-040CVD--R		HWO-040EVS--R		HWO-040EVD--R	
50 V-R	HWO-050CVS--R		HWO-050CVD--R		HWO-050EVS--R		HWO-050EVD--R	
60 V-R	HWO-060CVS--R		HWO-060CVD--R		HWO-060EVS--R		HWO-060EVD--R	
70 V-R	HWO-070CVS--R		HWO-070CVD--R		HWO-070EVS--R		HWO-070EVD--R	
80 V-R	HWO-080CVS--R		HWO-080CVD--R		HWO-080EVS--R		HWO-080EVD--R	
90 V-R	HWO-090CVS--R		HWO-090CVD--R		HWO-090EVS--R		HWO-090EVD--R	

prezzi disponibili dal mese di aprile

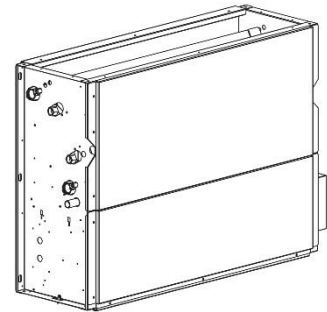
EOS 2 V-R (INSTALLAZIONE VERTICALE)



RIPRESA INFERIORE - VALVOLE A 3 VIE 230V + A SFERA E DETENTORE BAC MONT ORIZZ								
motore asincrono					motore ECM			
attacchi a sinistra			attacchi a destra		attacchi a sinistra		attacchi a destra	
Taglia	Modello	Prezzo (€)	Modello	Prezzo (€)	Modello	Prezzo (€)	Modello	Prezzo (€)
10 V-R	HWO-010CVS3FR		HWO-010CVD3FR		HWO-010EVS3FR		HWO-010EVD3FR	
20 V-R	HWO-020CVS3FR		HWO-020CVD3FR		HWO-020EVS3FR		HWO-020EVD3FR	
30 V-R	HWO-030CVS3FR		HWO-030CVD3FR		HWO-030EVS3FR		HWO-030EVD3FR	
40 V-R	HWO-040CVS3FR		HWO-040CVD3FR		HWO-040EVS3FR		HWO-040EVD3FR	
50 V-R	HWO-050CVS3FR		HWO-050CVD3FR		HWO-050EVS3FR		HWO-050EVD3FR	
60 V-R	HWO-060CVS3FR		HWO-060CVD3FR		HWO-060EVS3FR		HWO-060EVD3FR	
70 V-R	HWO-070CVS3FR		HWO-070CVD3FR		HWO-070EVS3FR		HWO-070EVD3FR	
80 V-R	HWO-080CVS3FR		HWO-080CVD3FR		HWO-080EVS3FR		HWO-080EVD3FR	
90 V-R	HWO-090CVS3FR		HWO-090CVD3FR		HWO-090EVS3FR		HWO-090EVD3FR	

prezzi disponibili dal mese di aprile

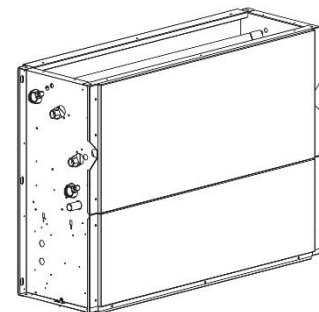
EOS 2 V-R DOPPIA PANNELLATURA (INSTALLAZIONE VERTICALE)



RIPRESA INFERIORE								
motore asincrono					motore ECM			
attacchi a sinistra			attacchi a destra		attacchi a sinistra		attacchi a destra	
Taglia	Modello	Prezzo (€)	Modello	Prezzo (€)	Modello	Prezzo (€)	Modello	Prezzo (€)
10 V-R D	HWO-010CVS--RD		HWO-010CVD--RD		HWO-010EVS--RD		HWO-010EVD--RD	
20 V-R D	HWO-020CVS--RD		HWO-020CVD--RD		HWO-020EVS--RD		HWO-020EVD--RD	
30 V-R D	HWO-030CVS--RD		HWO-030CVD--RD		HWO-030EVS--RD		HWO-030EVD--RD	
40 V-R D	HWO-040CVS--RD		HWO-040CVD--RD		HWO-040EVS--RD		HWO-040EVD--RD	
50 V-R D	HWO-050CVS--RD		HWO-050CVD--RD		HWO-050EVS--RD		HWO-050EVD--RD	
60 V-R D	HWO-060CVS--RD		HWO-060CVD--RD		HWO-060EVS--RD		HWO-060EVD--RD	
70 V-R D	HWO-070CVS--RD		HWO-070CVD--RD		HWO-070EVS--RD		HWO-070EVD--RD	
80 V-R D	HWO-080CVS--RD		HWO-080CVD--RD		HWO-080EVS--RD		HWO-080EVD--RD	
90 V-R D	HWO-090CVS--RD		HWO-090CVD--RD		HWO-090EVS--RD		HWO-090EVD--RD	

prezzi disponibili dal mese di aprile

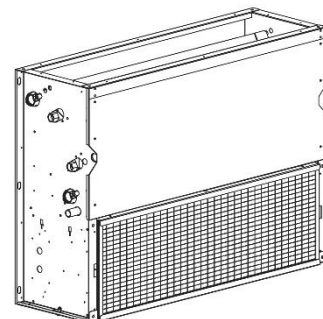
EOS 2 V-R DOPPIA PANNELLATURA (INSTALLAZIONE VERTICALE)



RIPRESA INFERIORE - VALVOLE A 3 VIE 230V + A SFERA E DETENTORE BAC MONT ORIZZ								
motore asincrono					motore ECM			
attacchi a sinistra			attacchi a destra		attacchi a sinistra		attacchi a destra	
Taglia	Modello	Prezzo (€)	Modello	Prezzo (€)	Modello	Prezzo (€)	Modello	Prezzo (€)
10 V-R D	HWO-010CVS3FRD		HWO-010CVD3FRD		HWO-010EVS3FRD		HWO-010EVD3FRD	
20 V-R D	HWO-020CVS3FRD		HWO-020CVD3FRD		HWO-020EVS3FRD		HWO-020EVD3FRD	
30 V-R D	HWO-030CVS3FRD		HWO-030CVD3FRD		HWO-030EVS3FRD		HWO-030EVD3FRD	
40 V-R D	HWO-040CVS3FRD		HWO-040CVD3FRD		HWO-040EVS3FRD		HWO-040EVD3FRD	
50 V-R D	HWO-050CVS3FRD		HWO-050CVD3FRD		HWO-050EVS3FRD		HWO-050EVD3FRD	
60 V-R D	HWO-060CVS3FRD		HWO-060CVD3FRD		HWO-060EVS3FRD		HWO-060EVD3FRD	
70 V-R D	HWO-070CVS3FRD		HWO-070CVD3FRD		HWO-070EVS3FRD		HWO-070EVD3FRD	
80 V-R D	HWO-080CVS3FRD		HWO-080CVD3FRD		HWO-080EVS3FRD		HWO-080EVD3FRD	
90 V-R D	HWO-090CVS3FRD		HWO-090CVD3FRD		HWO-090EVS3FRD		HWO-090EVD3FRD	

prezzi disponibili dal mese di aprile

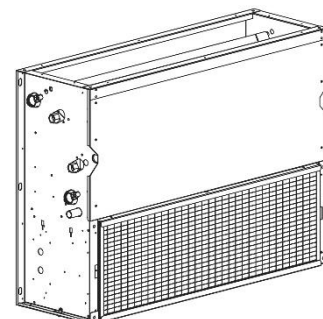
EOS 2 V-F (INSTALLAZIONE VERTICALE)



RIPRESA FRONTALE								
motore asincrono					motore ECM			
attacchi a sinistra			attacchi a destra		attacchi a sinistra		attacchi a destra	
Taglia	Modello	Prezzo (€)	Modello	Prezzo (€)	Modello	Prezzo (€)	Modello	Prezzo (€)
10 V-F	HWO-010CVS--F		HWO-010CVD--F		HWO-010EVS--F		HWO-010EVD--F	
20 V-F	HWO-020CVS--F		HWO-020CVD--F		HWO-020EVS--F		HWO-020EVD--F	
30 V-F	HWO-030CVS--F		HWO-030CVD--F		HWO-030EVS--F		HWO-030EVD--F	
40 V-F	HWO-040CVS--F		HWO-040CVD--F		HWO-040EVS--F		HWO-040EVD--F	
50 V-F	HWO-050CVS--F		HWO-050CVD--F		HWO-050EVS--F		HWO-050EVD--F	
60 V-F	HWO-060CVS--F		HWO-060CVD--F		HWO-060EVS--F		HWO-060EVD--F	
70 V-F	HWO-070CVS--F		HWO-070CVD--F		HWO-070EVS--F		HWO-070EVD--F	
80 V-F	HWO-080CVS--F		HWO-080CVD--F		HWO-080EVS--F		HWO-080EVD--F	
90 V-F	HWO-090CVS--F		HWO-090CVD--F		HWO-090EVS--F		HWO-090EVD--F	

prezzi disponibili dal mese di aprile

EOS 2 V-F (INSTALLAZIONE VERTICALE)



RIPRESA FRONTALE - VALVOLE A 3 VIE 230V + A SFERA E DETENTORE BAC MONT ORIZZ								
motore asincrono					motore ECM			
attacchi a sinistra			attacchi a destra		attacchi a sinistra		attacchi a destra	
Taglia	Modello	Prezzo (€)	Modello	Prezzo (€)	Modello	Prezzo (€)	Modello	Prezzo (€)
10 V-F	HWO-010CVS3FF		HWO-010CVD3FF		HWO-010EVS3FF		HWO-010EVD3FF	
20 V-F	HWO-020CVS3FF		HWO-020CVD3FF		HWO-020EVS3FF		HWO-020EVD3FF	
30 V-F	HWO-030CVS3FF		HWO-030CVD3FF		HWO-030EVS3FF		HWO-030EVD3FF	
40 V-F	HWO-040CVS3FF		HWO-040CVD3FF		HWO-040EVS3FF		HWO-040EVD3FF	
50 V-F	HWO-050CVS3FF		HWO-050CVD3FF		HWO-050EVS3FF		HWO-050EVD3FF	
60 V-F	HWO-060CVS3FF		HWO-060CVD3FF		HWO-060EVS3FF		HWO-060EVD3FF	
70 V-F	HWO-070CVS3FF		HWO-070CVD3FF		HWO-070EVS3FF		HWO-070EVD3FF	
80 V-F	HWO-080CVS3FF		HWO-080CVD3FF		HWO-080EVS3FF		HWO-080EVD3FF	
90 V-F	HWO-090CVS3FF		HWO-090CVD3FF		HWO-090EVS3FF		HWO-090EVD3FF	

prezzi disponibili dal mese di aprile

EOS 2

Accessori non montati			
Codice	Descrizione	Modello	Prezzo (€)
A0055640192	Bacinella ausiliaria raccogli condensa	10 - 70 H	
A0055640193		80 - 90 H	
A0055640194		10 - 70 V	
A0055640195		80 - 90 V	
A0055650090	Pompa scarico condensa per unità orizzontale	10 - 90 H	
A0055650091	Pompa scarico condensa per unità verticale È obbligatorio aggiungere la bacinella ausiliaria raccogli condensa	10 - 90 V	
A0055500685	Plenum portafiltro per canale di aspirazione	10 - 30	
A0055500686		40 - 60	
A0055500687		70 - 90	

prezzi disponibili dal mese di aprile

EOS 2

KIT VALVOLE 2 VIE - ON/OFF 230Vca						
batteria principale	EOS 2 10-30		EOS 2 40-70		EOS 2 80-90	
Descrizione	Modello	Prezzo (€)	Modello	Prezzo (€)	Modello	Prezzo (€)
Valvola + servocomando + tubi in rame valvola/impianto	A0057OP0004S		A0057OP0005S		A0057OP0006S	
Valvola + servocomando + valvola a sfera + detentore	A0057OP0007S		A0057OP0008S		A0057OP0009S	
Valvola + servocomando + 2 valvole a sfera	A0057OP0010S		A0057OP0011S		A0057OP0012S	

KIT VALVOLE 3 VIE CON BYPASS - ON/OFF 230Vca						
batteria principale	EOS 2 10-30		EOS 2 40-70		EOS 2 80-90	
Descrizione	Modello	Prezzo (€)	Modello	Prezzo (€)	Modello	Prezzo (€)
Valvola + servocomando + tubi in rame valvola/impianto	A0057OP0028S		A0057OP0029S		A0057OP0030S	
Valvola + servocomando + valvola a sfera + detentore	A0057OP0031S		A0057OP0032S		A0057OP0033S	
Valvola + servocomando + 2 valvole a sfera	A0057OP0034S		A0057OP0035S		A0057OP0036S	

ACCESSORI VALVOLE						
batteria principale	EOS 2 10-30		EOS 2 40-70		EOS 2 80-90	
Descrizione	Modello	Prezzo (€)	Modello	Prezzo (€)	Modello	Prezzo (€)
N° 1 valvola a sfera + n° 1 detentore	A0057OP0046S		A0057OP0047S		A0057OP0048S	
N° 2 valvole a sfera	A0057OP0049S		A0057OP0050S		A0057OP0050S	

prezzi disponibili dal mese di aprile